


Orano NPS DOSSIER DE SURETE TN[®] 24 ER	Diffusion limitée Orano - Autorités			 orano
	ANNEXE 00-4			
	Préparation	Date	Signature	
	Vérification	Date	Signature	
Identification :		DOS-21-004077-000	Vers. 1.0	Page 1 / 17

DESCRIPTION ET PERFORMANCES DU MODELE DE COLIS TN[®] 24 ER

Sommaire

1.	OBJET	3
2.	DESCRIPTION ET DEFINITIONS	3
2.1.	Description du colis	3
2.2.	Description de l'emballage	4
2.3.	Description du contenu	4
2.4.	Enceinte de confinement	5
2.5.	Système d'isolement	5
2.6.	Bilan de masses	5
3.	PERFORMANCES D'UN POINT DE VUE MECANIQUE	6
3.1.	Conditions de transport de routine	6
3.2.	Conditions normales de transport	6
3.3.	Conditions accidentelles de transport	7
4.	PERFORMANCES D'UN POINT DE VUE THERMIQUE	8
4.1.	En conditions de routine de transport	8
4.2.	En conditions normales de transport	8
4.3.	En conditions accidentelles de transport	9
5.	PERFORMANCES D'UN POINT DE VUE CONFINEMENT	10
5.1.	Conditions de transport de routine	10
5.2.	Conditions normales de transport	10
5.3.	Conditions accidentelles de transport	11
5.4.	Analyse du relâchement de H ₂ lors du transport	11
6.	PERFORMANCES D'UN POINT DE VUE RADIOPROTECTION	11
6.1.	En conditions de transport de routine	11
6.2.	En conditions normales de transport	12
6.3.	En conditions accidentelles de transport	12
7.	PERFORMANCES D'UN POINT DE VUE SURETE-CRITICITE	13
7.1.	Colis isolé	13
7.2.	Réseau de colis	14
8.	CONDITIONS D'UTILISATION	15
9.	PROGRAMME D'ENTRETIEN PERIODIQUE	15
10.	PROGRAMME DE GESTION DE LA QUALITE	16
11.	REFERENCES	17

Etat de la révision

Version	Date	Modifications	Préparé par / Vérifié par
1.0	Voir page 1	Création du document	

1. OBJET

L'objet de ce chapitre est de décrire les caractéristiques des performances du modèle de colis TN[®] 24 ER destiné au transport (par voie routière, ferroviaire, fluviale ou maritime) et à l'entreposage d'au maximum 32 assemblages d'oxyde mixte de thorium et uranium irradiés issus de réacteurs à eau bouillante.

En tant que colis de type B(U) contenant des matières fissiles au regard de la réglementation 0.

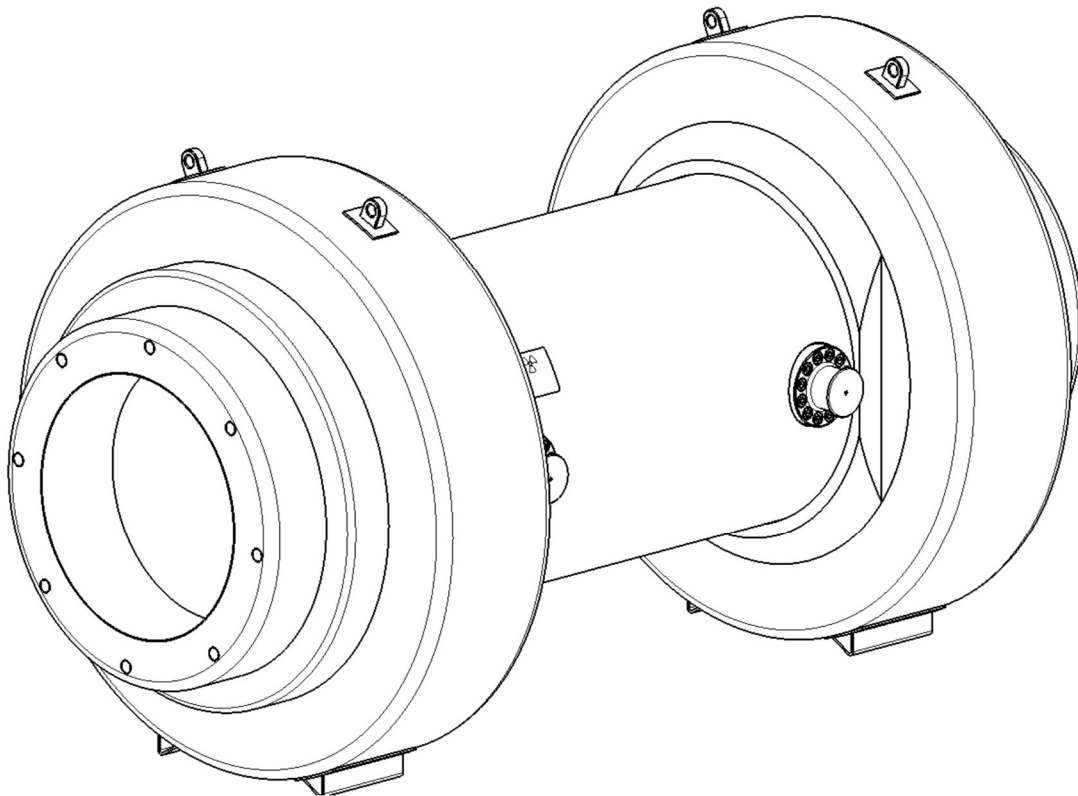
2. DESCRIPTION ET DEFINITIONS

2.1. Description du colis

L'emballage est de forme générale cylindrique. Il est conçu pour transporter et entreposer jusqu'à 32 assemblages irradiés issus de réacteurs à eau bouillante.

L'emballage dispose d'un panier qui assure, pendant le transport et l'entreposage, le positionnement des combustibles dans la cavité de l'emballage.

Une vue générale de l'emballage en conditions de transport est donnée ci-dessous :



Les dimensions extérieures de l'emballage sont :

- longueur hors-tout : 4 930 mm (incluant les capots),
- diamètre hors-tout : 2 600 mm (incluant les capots).

Le colis TN[®] 24 ER est transportable par voie terrestre (routier ou ferroviaire), fluviale ou maritime.

2.2. Description de l'emballage

Les principaux composants de l'emballage sont :

Corps :

Le corps de forme générale cylindrique est composé d'une virole épaisse et d'un fond, en acier forgé, réunis par une soudure pleine pénétration.

Système de fermeture :

Le système de fermeture de l'emballage est assuré par :

- un couvercle primaire en acier forgé fixé à la virole forgée par des vis. Ce couvercle est équipé de deux joints concentriques (le joint interne métallique assure l'étanchéité et le joint externe élastomère permet la réalisation des tests d'étanchéité).

L'orifice du couvercle primaire est obturé par un bouchon équipé d'un simple joint métallique maintenu dans l'orifice par un anneau de serrage. Le tout est coiffé par une tôle d'orifice vissée au couvercle primaire. Cette tôle d'orifice est équipée d'un double joint métallique.

- un couvercle secondaire en acier forgé fixé à la virole forgée par des vis. Ce couvercle est équipé de deux joints concentriques (le joint interne métallique assure l'étanchéité et le joint externe élastomère permet la réalisation des tests d'étanchéité).

L'orifice du couvercle secondaire est obturé par une tôle d'orifice vissée au couvercle secondaire. Cette tôle d'orifice est équipée d'un double joint métallique.

Tourillons :

Deux paires de tourillons (une en partie haute de l'emballage et une en partie basse) sont vissés aux extrémités de la virole et permettent l'arrimage et la manutention de l'emballage.

Capots amortisseurs :

Deux capots amortisseurs (en tête et en fond) fixés à la virole forgée par des vis, assurent la protection du système de fermeture et du fond de l'emballage contre les chocs en conditions normales et accidentelles de transport. Les capots de tête et de fond sont similaires et constitués chacun de caissons cylindriques en tôles d'acier remplis de bois. Le capot de tête est équipé d'une plaque anti-poinçonnement qui protège la tôle d'orifice du couvercle secondaire lors des épreuves des conditions accidentelles de transport.

2.3. Description du contenu

Le contenu est constitué par l'aménagement interne prenant place dans la cavité, de boîtes de confinement insérées dans les logements de l'aménagement interne et des assemblages prenant place dans les boîtes de confinement.

2.3.1. L'aménagement interne

L'aménagement interne est composé d'un panier, comportant 32 logements de section carrée destinés à recevoir les boîtes de confinement.

Le panier est constitué d'un empilement alterné de disques acier et aluminium dont les logements sont constitués par un entrelacement de plats en aluminium boré où viennent s'insérer des chemises en acier.

2.3.2. Les boîtes de confinement

Les boîtes de confinement sont conçues pour recevoir les assemblages. Elles sont constituées :

- d'un tube de section carrée faite de tôle en acier,
- d'un fond soudé équipé d'un filtre et de deux soupapes,
- d'un couvercle vissé à une bride. Il est équipé d'un filtre et d'une soupape.

2.3.3. Les assemblages

Les assemblages sont des combustibles d'oxyde de thorium et uranium irradiés dans des réacteurs à eau bouillante (intact et démantelé). Les assemblages intacts ont la forme d'un prisme avec une section carrée.

Les crayons des assemblages démantelés sont mis dans un panier en acier inoxydable composé de tubes en acier entourant les crayons et de deux embouts en acier de part et d'autre.

Les assemblages combustibles prennent place dans les boîtes de confinement.

2.4. Enceinte de confinement

L'enceinte de confinement de l'emballage est constituée :

- soit par la virole forgée avec son fond forgé et la soudure pleine pénétration permettant de relier la virole au fond, le couvercle primaire avec son joint métallique, et la tôle d'orifice du couvercle primaire muni de son double joint métallique ou le bouchon muni de son joint métallique,
- soit par la virole forgée avec son fond forgé et la soudure pleine pénétration permettant de relier la virole au fond, le couvercle secondaire avec son joint métallique et la tôle d'orifice du couvercle secondaire muni de son double joint métallique.

2.5. Système d'isolement

Le système d'isolement est constitué par :

- le contenu radioactif (assemblages combustibles), les boîtes de confinement et l'aménagement interne,
- l'enceinte de confinement.

2.6. Bilan de masses

La masse maximale autorisée de l'emballage TN[®] 24 ER avec son chargement en transport est de 38 150 kg.

Cette masse est celle utilisée de façon générique dans les études de sûreté.

3. PERFORMANCES D'UN POINT DE VUE MECANIQUE

Les chapitres 1 et 1A et leurs annexes présentent l'ensemble des analyses mécaniques du modèle de colis TN[®] 24 ER.

3.1. Conditions de transport de routine

Tenue mécanique de l'enveloppe de confinement :

La tenue mécanique des principaux composants de l'enveloppe de confinement à savoir la virole, le fond soudé, les couvercles et leurs tapes d'orifice est vérifiée dans les conditions de transport de routine en tenant compte :

- des effets de différentiel de pression entre l'intérieur et l'extérieur de l'emballage (pression relative de 7 bars),
- des gradients thermiques.

Tenue mécanique des structures annexes :

La tenue mécanique des structures annexes de l'emballage TN[®] 24 ER (capots et sa visserie) est vérifiée.

Ces éléments sont justifiés pour une pression de service de 0,1 bar relatif (pression de déclenchement de la soupape de sécurité des capots) et une accélération représentative des conditions de transport de routine.

Tenue mécanique des points de manutention et d'arrimage de l'emballage :

L'arrimage et la manutention du colis sont réalisés par les 2 paires de tourillons (2 en tête et 2 en fond) vissés sur le corps forgé.

La tenue des tourillons est justifiée pour des chargements statiques représentatifs des accélérations vues en transport.

La tenue en fatigue suite au cumul des cycles de sollicitation en transport et en manutention est également démontrée.

Les études permettent de justifier la tenue mécanique des tourillons pour une utilisation de 20 transports et les opérations de manutention associées.

Résistance de l'aménagement interne et des boîtes de confinement :

La résistance de l'aménagement interne et des boîtes de confinement aux sollicitations mécaniques et contraintes thermiques rencontrées en conditions de transport de routine sont vérifiés. De plus, la libre dilatation de l'aménagement interne dans la cavité est vérifiée.

3.2. Conditions normales de transport

La résistance de l'emballage aux épreuves réglementaires relatives aux conditions normales de transport est analysée, à savoir :

- l'épreuve de gerbage,
- l'épreuve d'aspersion et de pénétration,
- l'épreuve de chute libre de 30 cm.

Epreuve de gerbage :

La forme convexe de l'emballage empêche tout gerbage.

Epreuve d'aspersion et de pénétration :

Ces épreuves ne peuvent pas avoir d'effet sur la sûreté du colis compte tenu de la forme du colis, de la nature et des épaisseurs des matériaux du colis.

Epreuve de chute libre de 30 cm :

Les contraintes mécanique et thermique calculées sont basses et permettent à l'emballage de résister à la chute 30 cm sans dommages préjudiciables au confinement du contenu de l'emballage. Les épreuves de chute requises en conditions normales de transport sont couvertes par les épreuves de chute requises en conditions accidentelles de transport. La campagne de chutes effectuée sur la maquette échelle 1/3 de l'emballage TN[®] 24 GET a démontré que l'emballage peut supporter ces épreuves de chute sans aucune modification des hypothèses prises dans les analyses de sûreté en conditions normales de transport (l'emballage demeure intact). De plus, la similitude entre l'emballage TN[®] 24 GET échelle 1/3 et l'emballage TN[®] 24 ER a été démontrée. Enfin, les épreuves de chute réalisées sur la maquette échelle 1/3 de l'emballage TN[®] 24 GET ont aussi démontré que le taux de fuite après les épreuves de chute requises en conditions accidentelles de transport n'était pas supérieur à $1 \cdot 10^{-8} \text{ Pa} \cdot \text{m}^3 \cdot \text{s}^{-1}$ ce qui permet de respecter les critères en conditions normales de transport.

3.3. Conditions accidentelles de transport

Le comportement de l'emballage TN[®] 24 ER dans les conditions accidentelles de chutes réglementaires est justifié par calcul numérique et par des études de similitude avec les composants d'essais de chutes de maquettes (notamment les tapes d'orifice qui ne sont pas modélisées dans les calculs numériques).

Des modèles numériques ont permis de simuler des configurations de chutes, à l'aide du logiciel de calculs dynamique LS-DYNA. Ces analyses basées sur les épreuves de chute, ont permis d'étudier notamment l'influence de diverses hypothèses d'environnement et conditions à l'intérieur de l'emballage.

Les calculs numériques ont permis de déterminer les accélérations maximales à prendre en compte dans les calculs complémentaires des démonstrations de sûreté de la résistance de l'emballage et de son aménagement interne, dans les conditions accidentelles de transport. Ces accélérations maximales sont déterminées pour les cas suivants :

- chute axiale,
- chute oblique,
- chute latérale.

Il a également été vérifié par des études que le risque de rupture fragile à -40°C est écarté, en particulier pour la virole forgée.

La tenue de l'emballage aux épreuves réglementaires d'immersion à une profondeur de 200 m pendant une heure et à une profondeur de 15 m pendant 8 heures est étudiée. L'intégrité des deux enceintes de confinement à l'issue de ces épreuves est démontrée.

4. PERFORMANCES D'UN POINT DE VUE THERMIQUE

Le chapitre 2 et ses annexes présentent les analyses thermiques du modèle de colis TN[®] 24 ER.

4.1. En conditions de routine de transport

Les températures atteintes par le colis en conditions de routine sont couvertes par celles atteintes en conditions normales de transport.

4.2. En conditions normales de transport

Méthode d'analyse :

L'analyse est réalisée à l'aide du logiciel I-DEAS. Le calcul thermique est réalisé selon la méthode des volumes finis avec le module TMG interfacé avec I-DEAS.

Le calcul est réalisé en régime permanent.

Paramètres du contenu importants pour l'étude :

La caractéristique utilisée dans cette étude est une valeur conservative de la puissance thermique maximale donnée dans la définition du contenu autorisé.

Paramètres de l'emballage importants pour l'étude :

Les principales caractéristiques de l'emballage influant sur les études thermiques sont :

- la géométrie de l'emballage, de l'aménagement interne et des boîtes de confinement,
- les propriétés matériaux des composants de l'emballage, de l'aménagement interne et des boîtes de confinement,
- le gaz de remplissage de la cavité (hélium dans la cavité).

Hypothèses importantes pour l'étude :

Les principales hypothèses utilisées sont les suivantes :

- le colis est transporté en position horizontale,
- la température extérieure est la température réglementaire de 38°C <1> ,
- l'ensoleillement réglementaire est appliqué de manière pénalisante 24h/24h,
- les échanges thermiques se font par conduction, convection et rayonnement,
- la puissance des assemblages combustibles est directement appliquée sur les parois des logements du panier. Le calcul de la température des crayons des assemblages est réalisé par un modèle spécifique tenant compte des températures dans la section la plus chaude du colis et des propriétés d'émissivité des gaines et des parois de panier.

Résultats de l'étude en conditions normales de transport :

Les températures maximales du colis sont utilisées dans les différentes parties du dossier de sûreté, notamment pour déterminer les caractéristiques mécaniques des composants pour l'analyse mécanique et pour déterminer la température des gaz de cavité pour l'analyse de confinement.

Les températures maximales des composants de l'emballage sont inférieures à leurs limites admissibles garantissant l'intégrité des matériaux et l'étanchéité de l'enceinte de confinement.

Les températures maximales atteintes par les assemblages combustibles respectent la valeur limite admissible.

4.3. En conditions accidentelles de transport

Paramètres de contenu importants pour l'étude :

La caractéristique utilisée dans cette étude est une valeur conservative de la puissance thermique maximale donnée dans la définition du contenu autorisé.

Paramètres de l'emballage importants pour l'étude :

L'analyse thermique du colis TN[®] 24 ER en conditions accidentelles de transport est effectuée en considérant l'état du colis tel que considéré pour l'analyse thermique en conditions normales de transport en tenant compte de la perforation du caisson périphérique du capot de tête à la hauteur du joint du couvercle secondaire suite à une chute de 1 m sur poinçon et de la présence des tourillons qui peuvent induire une augmentation des transferts avec l'air ambiant pendant la phase de feu.

Nota : les capots n'étant pas modélisés en conditions normales et accidentelles de transport (prise en compte d'une surface adiabatique), l'influence des chutes de 9 m sur la modélisation en conditions accidentelles de transport est nulle.

Hypothèses importantes pour l'étude :

Les principales hypothèses utilisées sont les suivantes :

- application d'une température de 800°C pendant 30 minutes autour du colis conformément à la réglementation 0,
- l'ensoleillement réglementaire est appliqué de manière pénalisante 24h/24h avant et après feu,
- la température extérieure avant et après feu est la température réglementaire de 38°C <1>.

Méthode d'analyse :

Le modèle est réalisé à l'aide du logiciel I-DEAS. Le calcul thermique est réalisé selon la méthode des volumes finis avec le module TMG interfacé avec I-DEAS.

Le calcul est réalisé en régime transitoire selon le synoptique suivant :

- le champ de températures initial du colis est celui des conditions normales de transport ayant conduit aux températures les plus élevées pour les joints d'étanchéité du système de fermeture.
- pendant la durée réglementaire de 30 minutes, le feu est simulé par :
 - une température réglementaire de 800°C,
 - un coefficient d'échange convectif représentatif d'une convection forcée sur l'ensemble des parois.

Résultats de l'étude en conditions accidentelles de transport :

En conditions accidentelles de feu, le bon comportement de l'emballage TN[®] 24 ER est démontré.

Les températures maximales atteintes par les assemblages combustibles respectent la valeur limite admissible.

Les températures maximales atteintes par les joints respectent également la valeur limite admissible.

5. PERFORMANCES D'UN POINT DE VUE CONFINEMENT

Le chapitre 3A présente l'ensemble des analyses de relâchement d'activité du modèle de colis TN[®] 24 ER. L'enceinte de confinement est définie au §2.4.

Les critères réglementaires de relâchement d'activité sont vérifiés par calculs analytiques en suivant la méthodologie décrite dans la norme ISO 12807. Cette étude tient compte de :

- les produits de fissions,
- les fuites de gaz radioactives,
- les fuites des particules aérosols radioactives.

5.1. Conditions de transport de routine

En conditions de transport de routine, la pression d'utilisation normale maximale est inférieure à la pression de dimensionnement de l'enceinte de confinement de 7 bars.

Le débit d'activité relâchée est calculé en conditions normales de transport et en conditions accidentelles de transport.

5.2. Conditions normales de transport

Paramètres de l'emballage importants pour l'étude :

Les principales caractéristiques utilisées sont les suivantes :

- le taux de fuite maximal de l'enceinte de confinement défini au chapitre 6A et vérifié avant expédition,
- la pression maximale de remplissage de la cavité définie au chapitre 6A,
- la température maximale des gaz et des joints issues du chapitre 2 et de ses annexes,
- le volume libre dans la cavité,

Hypothèses importantes pour l'étude :

Les principales hypothèses utilisées sont les suivantes :

- le taux de crayons ruptés est de 100%,
- le taux de relâchement des gaz de fission (RGF) est conforme aux recommandations de l'ASN,
- la limite inférieure de la pression externe est de 0,6 bar.

Résultat de l'étude :

Le critère réglementaire de 10^{-6} A₂ par heure est respecté.

Il est vérifié que la pression maximale atteinte à l'intérieur de l'enceinte de confinement en conditions normales de transport est inférieure à la valeur conservative de 7 bars considérée dans les analyses de tenue mécanique de l'enceinte de confinement.

5.3. Conditions accidentelles de transport

La principale différence avec le calcul en conditions normales de transport est la suivante :

- les températures maximales des gaz et des joints, qui sont celles issues de l'analyse thermique en conditions accidentelles de transport.

Le critère réglementaire de 1 A₂ par semaine est respecté.

Il est vérifié que la pression maximale atteinte à l'intérieur de l'enceinte de confinement en conditions accidentelles de transport est inférieure à la valeur conservative de 7 bars considérée dans les analyses de tenue mécanique de l'enceinte de confinement.

5.4. Analyse du relâchement de H₂ lors du transport

La limite inférieure d'inflammabilité à ne pas dépasser dans les conditions thermiques atteintes en conditions accidentelles de transport est présentée. Le taux de production de dihydrogène avant transport devra être mesuré et extrapolé sur un scénario de transport d'un an et une semaine. Le transport est autorisé si et seulement si l'extrapolation du taux d'hydrogène est inférieure à la limite inférieure d'inflammabilité.

6. PERFORMANCES D'UN POINT DE VUE RADIOPROTECTION

Le chapitre 4A présente l'ensemble des évaluations des débits d'équivalent de dose autour du modèle de colis TN[®] 24 ER.

Les critères retenus de débit d'équivalent de dose couvrant les conditions réglementaires de transport sont les suivants :

- conditions de transport de routine :
 - 2 mSv/h au contact du colis,
 - 0,1 mSv/h à 2 m de la surface externe du colis.
- conditions normales de transport :
 - l'intensité de rayonnement maximale en tout point de la surface externe du colis ne doit pas augmenter de plus de 20% suite aux épreuves des conditions normales de transport.
- conditions accidentelles de transport :
 - 10 mSv/h à 1 m de la surface externe du colis.

6.1. En conditions de transport de routine

Paramètres du contenu importants pour l'étude :

Les principales caractéristiques des contenus étudiés sont les suivantes :

- masse de métal lourd : 28 kg,
- taux de combustion : 16 000 MWj/t_{ML},
- durée de refroidissement : 40 ans,
- durée d'irradiation : 858 jours.

Paramètres de l'emballage importants pour l'étude :

La protection contre les rayonnements est assurée par la nature et l'épaisseur des matériaux de l'emballage.

Le blindage radial en partie courante est principalement formé par :

- la virole épaisse en acier,

Le blindage axial en tête est principalement constitué par :

- le couvercle primaire épais en acier,
- le couvercle secondaire en acier,
- le capot amortisseur de tête constitué de balsa et de ses enveloppes en acier.

Le blindage axial en fond est principalement constitué par :

- le fond épais en acier,
- le capot amortisseur de fond constitué de balsa et de ses enveloppes en acier.

Méthode d'analyse :

L'analyse de radioprotection du modèle de colis TN[®] 24 ER est effectuée à l'aide des codes de calcul suivants :

- ORIGEN 2.1 pour le calcul des sources neutrons et gamma,
- APOLLO 2 pour les calculs d'activation dans les gaines et les embouts des assemblages,
- TRIPOLI 4.3 pour le calcul des débits d'équivalent de dose.

Résultats de l'étude :

Le respect des critères réglementaires de débit d'équivalent de dose en conditions de transport de routine est garanti pour le contenu radioactif maximal prévu pour le colis TN[®] 24 ER.

6.2. En conditions normales de transport

L'augmentation relative des débits d'équivalent de dose en conditions normales de transport par rapport à ceux évalués en conditions de transport de routine pour le modèle de colis est déterminée suite à l'épreuve de chute de 0,3 mètres (les épreuves d'aspersion et de pénétration n'ayant pas d'influence sur l'emballage).

Il est ainsi démontré que l'augmentation des débits de dose due à la dégradation de la protection radiologique suite aux épreuves des conditions normales de transport est inférieure à 20% en tout point de la surface externe du colis.

Le critère des conditions normales de transport est donc respecté.

6.3. En conditions accidentelles de transport

Paramètres du contenu importants pour l'étude :

Les contenus étudiés sont les mêmes que ceux considérés pour les conditions de transport de routine.

Paramètres de l'emballage importants pour l'étude :

Les conditions sont équivalentes aux conditions de transport de routine en considérant les endommagements de l'emballage suivants :

- dans la direction axiale les capots amortisseurs sont supposés détruits.

Résultats de l'étude :

Le colis TN[®] 24 ER respecte les critères de débits d'équivalent de dose réglementaire des conditions accidentelles de transport.

7. PERFORMANCES D'UN POINT DE VUE SURETE-CRITICITE

Le chapitre 5A présente l'ensemble des analyses de sûreté-criticité du modèle de colis TN[®] 24 ER.

La sûreté-criticité doit être assurée, suivant la réglementation <1> pour :

- un colis isolé en conditions routine de transport,
- un colis isolé en conditions normales de transport (c'est-à-dire résultant des épreuves réglementaires des conditions normales de transport),
- un colis isolé en conditions accidentelles de transport (c'est-à-dire résultant du cumul des épreuves des conditions normales et conditions accidentelles de transport),
- un réseau de 5N colis dans les conditions normales de transport (N : nombre permettant de définir la valeur du coefficient réglementaire – Criticality Safety Index CSI),
- un réseau de 2N colis dans les conditions normales de transport suivies des conditions accidentelles de transport.

Les critères de sous-criticité pénalisants retenus sont les suivants :

- $k_{\text{eff}} + 3\sigma \leq 0.950$ pour le colis isolé, toutes incertitudes comprises,
- $k_{\text{eff}} + 3\sigma \leq 0.980$ pour un réseau de colis, toutes incertitudes comprises.

7.1. Colis isolé

Après les conditions accidentelles de transport, la géométrie de la cavité et du panier n'est pas modifiée (démonstré dans l'analyse mécanique). De ce fait, les hypothèses suivantes sont prises en compte :

- les crayons d'assemblages peuvent être détruits,
- les boîtes de confinement gardent leur géométrie, les matériaux fissiles restent dans les boîtes de confinement.

Les cas à étudier se résument aux suivants :

- 1^{er} cas de calcul : crayons des assemblages intacts + pénétration totale de l'eau dans la cavité et dans les boîtes de confinement,
- 2^{ème} cas de calcul : tous les crayons des assemblages sont endommagés + pénétration totale de l'eau dans la cavité et dans les boîtes de confinement.

7.1.1. 1^{er} cas de calcul : assemblages intact + pénétration d'eau

Ce cas couvre les conditions de transport de routine et les conditions normales de transport.

Géométrie du modèle :

La partie extérieure du panier est modélisée par 17 disques en acier et 16 disques en aluminium.

Les logements du panier sont modélisés par un entrelacement de plats en aluminium boré et des chemises en acier.

Le panier est complètement entouré par l'acier épais de l'emballage.

Hypothèses pour les matières fissiles :

- l'enrichissement maximal en ²³⁵U est considéré égal à 5.20 %,
- le panier contient des assemblages intacts et démantelés (voir §2.3.3) dans une proportion quelconque,

- les assemblages intacts et démantelés sont placés dans les boîtes de confinement en acier.

Hypothèses importantes pour l'étude :

- le colis est entouré de 200 mm d'eau,
- les tubes d'assemblages démantelés ne sont pas modélisés et sont remplacés par de l'eau,
- les grilles des assemblages ne sont pas modélisées et sont remplacées par de l'eau.

Méthode de calcul :

Les calculs ont été réalisés avec le schéma de calcul APOLLO2-MORET4.

L'analyse de sûreté-criticité se déroule en deux parties :

- la première partie consiste en l'étude des milieux fissiles et des milieux de structure, un jeu de sections efficaces est alors déterminé pour chaque matériau du colis,
- la seconde partie correspond au calcul du k_{eff} du colis se basant sur ces jeux de sections efficaces.

Résultats de l'étude :

Le critère de sûreté-criticité pour un colis isolé en conditions de routine de transport et en conditions normale de transport, soit $k_{\text{eff}} + 3\sigma \leq 0.950$, est respecté.

7.1.2. 2^{ème} cas de calcul : assemblages endommagés

Ce cas couvre les conditions accidentelles de transport.

Le modèle reste identique au cas 1 sauf pour les hypothèses ci-dessous pour les deux types d'assemblages (intacts et démantelés) :

- le pas entre les crayons combustibles est réduit,
- les assemblages sont cassés, réduits en poudre, et restent dans les boîtes de confinement.

35 kg d'acier par boîtes de confinement sont considérés afin de prendre en compte les extrémités des assemblages.

Résultats de l'étude :

Le critère de sûreté-criticité pour un colis isolé en conditions accidentelles de transport, soit $k_{\text{eff}} + 3\sigma \leq 0.950$, est respecté.

7.2. Réseau de colis

La présence de la virole d'acier d'épaisseur importante (supérieure à 200 mm) permet une isolation neutronique entre colis adjacents. En conséquence, un empilement de colis, endommagés ou non, dans les trois directions et dans les conditions les plus réactives, présente une réactivité sensiblement égale à celle du colis isolé. L'étude du colis isolé couvre donc celle du réseau de colis, quel que soit le type de contenu transporté.

Ainsi, l'indice de sûreté-criticité vaut $CSI = 0$.

8. CONDITIONS D'UTILISATION

Le chapitre 6A présente l'ensemble des instructions d'utilisation du modèle de colis TN[®] 24 ER.

L'emballage est conçu pour être :

- chargé et déchargé verticalement en eau (cas de l'immersion en piscine),
- transporté horizontalement à sec,
- stocké verticalement et horizontalement à sec.

Les analyses de sûreté décrites ci-avant nécessitent notamment d'exécuter les étapes, les vérifications et critères ci-dessous avant l'expédition du colis :

- le contenu du colis doit être conforme à l'agrément de transport,
- la maintenance de l'emballage a été faite selon le chapitre 7A,
- contrôle de la bonne fermeture (couple de serrage des vis) et du niveau d'étanchéité (taux de fuite) de tous les composants assurant l'étanchéité,
- remplissage en hélium de la cavité à une pression maximale définie,
- mesure du taux de H₂ et vérification du critère de H₂,
- contrôle de la température des surfaces accessibles,
- mise en place de scellés sur le couvercle secondaire,
- vérification de la non-contamination et des niveaux de débits d'équivalent de dose de l'emballage et du véhicule conformément aux critères réglementaires,
- la mise en place de l'étiquetage / marquage réglementaire et de la documentation de transport.

9. PROGRAMME D'ENTRETIEN PERIODIQUE

Le chapitre 7A et ses annexes présentent notamment le programme d'entretien du modèle de colis TN[®] 24 ER.

L'emballage est conçu pour une durée de vie d'au moins 50 ans. Le programme d'entretien prévu au cours de l'utilisation de l'emballage varie selon l'utilisation qui est faite de l'emballage et est défini en fonction de deux types de périodicités suivant les composants importants pour la sûreté : le nombre de cycles de transport réalisés et la durée d'utilisation.

Les utilisations possibles de l'emballage sont les suivantes :

- stockage,
- déplacement de l'emballage chargé vers un autre site,
- transport de routine.

Programme d'entretien pour le stockage :

Lors du stockage l'emballage n'est soumis à aucune charge ou variation thermomécanique, aucun programme d'entretien spécifique n'est à prévoir en dehors d'une inspection visuelle tous les 6 mois, des retouches de peinture et du suivi du bon fonctionnement du système de monitoring de la pression inter-couvercle.

Programme d'entretien pour le déplacement et le transport :

Après une période de stockage le colis peut être transporté vers un autre site.

Si ce transport est effectué moins de 3 ans après la fermeture du colis, seule une vérification de l'état global de l'emballage est à réaliser (pas de manque de silicone présent sur les surfaces externes, contrôle de l'état des tourillons, des capots amortisseurs, de la peinture et des plaques d'identification).

Si ce transport est effectué plus de 3 ans après la fermeture du colis les maintenances supplémentaires ci-dessous doivent être réalisées :

- contrôle d'étanchéité de la barrière de confinement (couvercle primaire et orifice d'une part puis couvercle secondaire et orifice d'autre part),
- contrôle des couples de serrage des composants de la barrière de confinement et des tourillons.

Si ce transport est effectué plus de 6 ans après la fermeture du colis les maintenances supplémentaires ci-dessous doivent être réalisées :

- contrôle d'étanchéité des capots amortisseurs de tête et de fond.

Dans le cas des transports réguliers, le programme d'entretien comprend notamment :

- le contrôle général du colis avant chaque transport (pas de manque de silicone présent sur les surfaces externes, contrôle de l'état des tourillons, des capots amortisseurs, de la peinture et des plaques d'identification),
- le contrôle du système de confinement incluant tous les 3 ans ou 15 cycles de transport (1 cycle = 1 transport chargé + 1 transport vide), un remplacement des joints EPDM, un contrôle des gorges de joints et des vis (filetage et revêtement), un test d'étanchéité de la barrière de confinement,
- le contrôle d'étanchéité des capots amortisseurs tous les 60 cycles ou 6 ans
- le contrôle du panier tous les 60 cycles,
- le remplacement des tourillons tous les 10 cycles,
- le contrôle de l'état des composants des systèmes vissés.

Tout emballage présentant un ou des composants ne satisfaisant pas aux critères spécifiés dans le programme d'entretien est mis hors service jusqu'à ce que l'action corrective appropriée soit effectuée.

Tout composant devenu non conforme peut être réparé ou accepté en l'état si une analyse complémentaire démontre que cela ne remet pas en cause les conclusions du dossier de sûreté. Dans le cas contraire, le composant doit être remplacé.

10. PROGRAMME DE GESTION DE LA QUALITE

Les réglementations de <1> font obligation d'appliquer pour les colis de matières radioactives des programmes de gestion de la qualité pour :

- la conception,
- la fabrication et les essais,
- l'utilisation,
- la maintenance,
- le transport.

Ces activités sont réalisées par différents acteurs (concepteur, maître d'ouvrage, maître d'œuvre, constructeurs, utilisateurs, expéditeurs, transporteurs, sociétés de maintenance...) qui doivent tous établir des programmes de gestion de la qualité adaptés à celles-ci, et produire et conserver les documents justificatifs (enregistrements) de leur activité.

11. REFERENCES

Pour les éditions applicables des documents mentionnés ci-dessous, voir le chapitre 00.

<1> Règlement de transport des matières radioactives, normes de sûreté de l'Agence International de l'Energie Atomique, n°SSR-6 (Rév. 1) – édition 2018.

Les règles de conception et d'épreuves du règlement de l'AIEA englobent celles des règlements applicables suivants :

- Accord européen relatif au transport international des marchandises dangereuses par route (ADR) – édition 2023,
- Règlement concernant le transport international ferroviaire des marchandises dangereuses (RID) – édition 2023,
- Accord européen relatif au transport international des marchandises dangereuses par voies de navigations intérieures (ADN) – édition 2021,
- Code maritime international des marchandises dangereuses (code IMDG et l'OMI) – édition 2020,
- Arrêté du 29 mai 2009 modifié relatif aux transports de marchandises dangereuses par voies terrestres (arrêté TMD),
- Arrêté du 23 novembre 1987 modifié relatif à la sécurité des navires, division 411 du règlement annexé (arrêté RSN).