

CHAPITRE 9

SYSTÈMES AUXILIAIRES

9.1 ENTREPOSAGE ET MANUTENTION DU COMBUSTIBLE

9.2 SYSTÈMES D'EAU

9.3 AUXILIAIRES DU CIRCUIT PRIMAIRE

9.4 SYSTÈMES DE CLIMATISATION, DE CHAUFFAGE ET DE VENTILATION

9.5 AUTRES SYSTÈMES AUXILIAIRES

9.6 CONCEPTION CHIMIQUE ET RADIOCHIMIQUE DES FLUIDES

9.1 ENTREPOSAGE ET MANUTENTION DU COMBUSTIBLE

9.1.1 RÂTELIER D'ENTREPOSAGE À SEC DU COMBUSTIBLE NEUF

9.1.2 RÂTELIER D'ENTREPOSAGE SOUS EAU DU COMBUSTIBLE

9.1.3 TRAITEMENT ET REFROIDISSEMENT DE L'EAU DES PISCINES (HORS IRWST)

9.1.4 SYSTEME DE MANUTENTION DU COMBUSTIBLE

9.1.5 AUTRES SYSTÈMES DE MANUTENTION

9.1.6 CONCEPTION DU REVÊTEMENT DES PISCINES (HORS IRWST)

SOMMAIRE

.9.1.1 RÂTELIER D'ENTREPOSAGE À SEC DU COMBUSTIBLE NEUF	5
0. EXIGENCES DE SÛRETÉ	5
0.1. FONCTIONS DE SÛRETÉ	5
0.1.1. CONTRÔLE DE LA RÉACTIVITÉ	5
0.1.2. EVACUATION DE LA PUISSANCE RÉSIDUELLE	5
0.1.3. CONFINEMENT DES SUBSTANCES RADIOACTIVES	5
0.1.4. CONTRIBUTIONS INDIRECTES AUX FONCTIONS DE SÛRETÉ	5
0.1.5. CONTRIBUTIONS SPÉCIFIQUES À LA PROTECTION CONTRE LES AGRESSIONS	5
0.1.6. CONTRIBUTIONS À L'ÉLIMINATION PRATIQUE	5
0.2. CRITÈRES FONCTIONNELS	5
0.2.1. CONTRÔLE DE LA RÉACTIVITÉ	5
0.2.2. EVACUATION DE LA PUISSANCE RÉSIDUELLE	5
0.2.3. CONFINEMENT DES SUBSTANCES RADIOACTIVES	5
0.2.4. CONTRIBUTIONS INDIRECTES AUX FONCTIONS DE SÛRETÉ	6
0.3. EXIGENCES RELATIVES À LA CONCEPTION	6
0.3.1. EXIGENCES ISSUES DES CLASSEMENTS DE SÛRETÉ	6
0.3.2. EXIGENCES RÉGLEMENTAIRES	7
0.3.3. AGRESSIONS	7
0.3.4. DIVERSIFICATION	8
0.3.5. RADIOPROTECTION	8
0.3.6. EXIGENCES LIÉES AU FONCTIONNEMENT, À LA MAINTENANCE ET À L'ACCESSIBILITÉ LONG TERME	8
0.4. ESSAIS, SURVEILLANCE EN EXPLOITATION ET MAINTENANCE	8
0.4.1. ESSAIS DE DÉMARRAGE	8
0.4.2. SURVEILLANCE EN EXPLOITATION	8
0.4.3. ESSAIS PÉRIODIQUES	8
0.4.4. MAINTENANCE	8
1. RÔLE DU SYSTÈME	8
1.1. RÔLE DU SYSTÈME PENDANT L'EXPLOITATION NORMALE DE LA TRANCHE	8

1.2. RÔLE DU SYSTÈME DANS LES CONDITIONS DE FONCTIONNEMENT PCC-2 À PCC-4, RRC-A, EN ACCIDENT GRAVE ET SITUATIONS AGRESSIONS	9
2. BASES DE CONCEPTION	9
2.1. HYPOTHÈSES GÉNÉRALES DE FONCTIONNEMENT	9
2.2. HYPOTHÈSES DE DIMENSIONNEMENT	9
2.2.1. CONTRIBUTION INDIRECTE À LA MAÎTRISE DE LA RÉACTIVITÉ	9
2.2.2. CONTRIBUTION INDIRECTE AU CONFINEMENT DES SUBSTANCES RADIOACTIVES	9
2.3. AUTRES HYPOTHÈSES	9
3. DESCRIPTION — FONCTIONNEMENT	10
3.1. DESCRIPTION	10
3.1.1. DESCRIPTION GÉNÉRALE DU SYSTÈME	10
3.1.2. DESCRIPTION DES MATÉRIELS PRINCIPAUX	10
3.1.3. DESCRIPTION DES DISPOSITIONS D'INSTALLATIONS PRINCIPALES	10
3.2. FONCTIONNEMENT	10
3.2.1. FONCTIONNEMENT EN RÉGIME NORMAL DE LA TRANCHE	10
3.2.2. FONCTIONNEMENT EN RÉGIME PERMANENT DU SYSTÈME	10
3.2.3. FONCTIONNEMENT EN RÉGIME TRANSITOIRE	10
3.2.4. FONCTIONNEMENT EN RÉGIME NORMAL DE LA TRANCHE	10
4. ANALYSE DE SÛRETÉ	10
4.1. CONFORMITÉ À LA REGLEMENTATION	10
4.2. RESPECT DES CRITÈRES FONCTIONNELS	11
4.2.1. CONTRÔLE DE LA RÉACTIVITÉ	11
4.2.2. ÉVACUATION DE LA PUISSANCE RÉSIDUELLE	11
4.2.3. CONFINEMENT DE SUBSTANCES RADIOACTIVES	11
4.2.4. CONTRIBUTIONS INDIRECTES À L'ACCOMPLISSEMENT DES FONCTIONS DE SÛRETÉ	11
4.3. CONFORMITÉ AUX EXIGENCES DE CONCEPTION	12
4.3.1. EXIGENCES ISSUES DU CLASSEMENT DE SÛRETÉ	12
4.3.2. EXIGENCES RÉGLEMENTAIRES	12
4.3.3. AGRESSIONS	13



RAPPORT DE SURETE

— DE FLAMANVILLE 3 —

Version Publique

Edition DEMANDE DE MISE EN SERVICE

CHAPITRE 9

SECTION 1.1

PAGE 3/15

CENTRALES NUCLÉAIRES

Palier EPR

4.3.4. DIVERSIFICATION	13
4.3.5. RADIOPROTECTION	13
4.3.6. FONCTIONNEMENT, MAINTENANCE ET ACCESSIBILITÉ LONG TERME	13
4.3.7. SYSTÈME TEL QUE RÉALISÉ	13
4.4. ESSAIS, SURVEILLANCE EN EXPLOITATION ET MAINTENANCE	13
4.4.1. ESSAIS DE DÉMARRAGE	13
4.4.2. SURVEILLANCE EN EXPLOITATION	13
4.4.3. ESSAIS PÉRIODIQUES	13
4.4.4. MAINTENANCE	13
LISTE DE RÉFÉRENCES	14



RAPPORT DE SURETE

— DE FLAMANVILLE 3 —

Version Publique

Edition DEMANDE DE MISE EN SERVICE

CHAPITRE 9

SECTION 1.1

PAGE 4/15

CENTRALES NUCLÉAIRES

Palier EPR

FIGURES :

**FIG-9.1.1.1 SCHÉMA DE PRINCIPE : RÂTELIER D'ENTREPOSAGE À SEC
DU COMBUSTIBLE NEUF..... 15**

.9.1.1 RÂTELIER D'ENTREPOSAGE À SEC DU COMBUSTIBLE NEUF

0. EXIGENCES DE SÛRETÉ

0.1. FONCTIONS DE SÛRETÉ

0.1.1. Contrôle de la réactivité

Le râtelier d'entreposage à sec du combustible neuf ne contribue pas directement au contrôle de la réactivité.

0.1.2. Evacuation de la puissance résiduelle

Le râtelier d'entreposage à sec du combustible neuf ne contribue pas directement à l'évacuation de la puissance résiduelle.

0.1.3. Confinement des substances radioactives

Le râtelier d'entreposage à sec du combustible neuf ne contribue pas directement au confinement des substances radioactives.

0.1.4. CONTRIBUTIONS INDIRECTES AUX FONCTIONS DE SÛRETÉ

Le râtelier d'entreposage à sec du combustible neuf ne participe pas directement à la réalisation de fonctions de sûreté. Néanmoins, il doit contribuer à assurer les fonctions de sûreté suivantes :

0.1.4.1. Contrôle de la réactivité

Le râtelier d'entreposage à sec du combustible doit être conçu pour maintenir l'état sous critique des assemblages de combustible.

0.1.4.2. Confinement des substances radioactives

Le râtelier d'entreposage à sec du combustible doit être conçu pour maintenir l'intégrité de la gaine du combustible.

0.1.5. CONTRIBUTIONS SPÉCIFIQUES À LA PROTECTION CONTRE LES AGRESSIONS

Le système ne contribue pas spécifiquement à la protection contre les agressions.

0.1.6. CONTRIBUTIONS À L'ÉLIMINATION PRATIQUE

Le système ne contribue pas à l'élimination pratique.

0.2. CRITÈRES FONCTIONNELS

0.2.1. Contrôle de la réactivité

Sans objet.

0.2.2. Evacuation de la puissance résiduelle

Sans objet.

0.2.3. Confinement des substances radioactives

Sans objet.

0.2.4. CONTRIBUTIONS INDIRECTES AUX FONCTIONS DE SÛRETÉ

0.2.4.1. Contrôle de la réactivité

La conception du râtelier d'entreposage à sec des assemblages de combustible doit permettre d'exclure tous risques de criticité dans les conditions de modération homogène les plus défavorables (immersion en eau pure ou brouillard d'eau pure), en supposant les alvéoles occupées par du combustible neuf à l'enrichissement maximal autorisé.

La conception du râtelier d'entreposage à sec du combustible neuf doit empêcher toute déformation de la géométrie due aux changements de conditions d'exploitation et d'ambiance. La conception doit être stable par rapport au basculement. Des dispositions doivent être prises pour prévenir le mouvement imprévu des assemblages de combustible ou du râtelier d'entreposage de stockage.

La conception du râtelier d'entreposage à sec du combustible neuf doit empêcher la mise en place de plus d'un assemblage de combustible dans une alvéole d'entreposage unique ou la pose ou le coincement d'un assemblage de combustible entre deux alvéoles d'entreposage.

0.2.4.2. Confinement des substances radioactives

La géométrie du râtelier d'entreposage à sec du combustible neuf doit être telle qu'il n'y aura aucun risque d'endommagement de la gaine du combustible.

Le râtelier d'entreposage à sec du combustible neuf doit être protégé de manière appropriée afin d'éviter toute chute d'objets tels que des outils au cours de l'opération de manutention, et d'empêcher l'insertion de tous corps étrangers à l'intérieur des alvéoles.

0.3. EXIGENCES RELATIVES À LA CONCEPTION

0.3.1. Exigences issues des classements de sûreté

0.3.1.1. Classements de sûreté

Les parties du râtelier d'entreposage à sec du combustible neuf jouant un rôle vis-à-vis de la sûreté doivent faire l'objet d'un classement de sûreté conformément aux règles de classement indiquées à la section 3.2.1.

0.3.1.2. Critère de défaillance unique (active et passive)

Compte tenu de son classement F2, le râtelier d'entreposage à sec du combustible neuf n'est pas redevable de l'application du critère de défaillance unique.

0.3.1.3. Alimentations électriques secourues

Le râtelier d'entreposage à sec du combustible neuf ne fait pas l'objet d'une exigence d'alimentation électrique secourue.

0.3.1.4. Séparation physique / géographique

Compte tenu de son classement F2, le système ne fait pas l'objet d'une exigence de séparation physique/géographique.

0.3.1.5. Qualification aux conditions accidentelles

Les équipements classés du râtelier d'entreposage à sec du combustible neuf ne font pas l'objet d'une exigence de qualification aux conditions accidentelles car ils ne sont pas soumis à des conditions d'ambiance dégradée dans l'exercice de leurs missions de sûreté.

0.3.1.6. Classement ESPN, mécanique, électrique, contrôle-commande et sismique

Les équipements du râtelier d'entreposage à sec du combustible neuf redevables d'un classement mécanique, électrique, contrôle-commande et sismique doivent être classés conformément aux règles de classement présentées dans la section 3.2.1.

0.3.2. Exigences réglementaires

0.3.2.1. Textes réglementaires

L'ensemble des exigences issues des textes réglementaires applicables au râtelier de stockage à sec du combustible neuf est présenté dans la section 1.7.0 du Rapport De Sûreté.

0.3.2.1.1. Textes officiels

Au regard du risque criticité, l'article 3.4 de l'Arrêté du 7 février 2012 fixant les règles générales relatives aux installations nucléaires de base : « Au titre de la maîtrise des réactions nucléaires en chaîne, l'exploitant démontre que les dispositions prises permettent de prévenir le risque de criticité lorsque cette dernière n'est pas recherchée ».

0.3.2.1.2. Prescriptions techniques

Le râtelier d'entreposage à sec du combustible neuf n'est pas concerné par une prescription technique spécifique.

0.3.2.1.3. Réglementation technique

Le râtelier d'entreposage à sec du combustible neuf n'est pas concerné par une réglementation internationale spécifique.

0.3.2.2. Textes para-réglementaires

L'ensemble des exigences issues des textes para-réglementaires applicables au râtelier de stockage à sec du combustible neuf est présenté dans la section 1.7.0 du Rapport De Sûreté.

0.3.2.2.1. Règles Fondamentales de Sûreté

Le râtelier d'entreposage à sec du combustible neuf n'est pas concerné par une règle fondamentale de sûreté spécifique.

0.3.2.2.2. Directives techniques

Le râtelier d'entreposage à sec du combustible neuf n'est pas concerné par une directive technique spécifique.

0.3.2.3. Textes EPR spécifiques

Le râtelier d'entreposage à sec du combustible neuf n'est pas concerné par un texte EPR spécifique.

0.3.3. Agressions

0.3.3.1. Agressions internes

Les fonctions du râtelier d'entreposage à sec du combustible neuf doivent être protégées vis-à-vis des conséquences des agressions internes si leur perte remet en cause l'atteinte des objectifs de sûreté du sous-chapitre 3.4.

0.3.3.2. Agressions externes

Les fonctions du râtelier d'entreposage à sec du combustible neuf doivent être protégées vis-à-vis des conséquences des agressions internes si leur perte remet en cause l'atteinte des objectifs de sûreté du sous-chapitre 3.3.

0.3.4. Diversification

Le râtelier d'entreposage à sec du combustible neuf ne fait pas l'objet d'une exigence de diversification.

0.3.5. Radioprotection

Le râtelier d'entreposage à sec du combustible neuf n'est pas concerné par une exigence de radioprotection.

0.3.6. EXIGENCES LIÉES AU FONCTIONNEMENT, À LA MAINTENANCE ET À L'ACCESSIBILITÉ LONG TERME

Le râtelier d'entreposage à sec du combustible neuf n'est pas concerné par une exigence liée au fonctionnement, à la maintenance et à l'accessibilité long terme dans la gestion long terme après accident.

0.4. ESSAIS, SURVEILLANCE EN EXPLOITATION ET MAINTENANCE

0.4.1. ESSAIS DE DÉMARRAGE

Le râtelier d'entreposage à sec du combustible neuf doit être conçu pour permettre la réalisation d'essais pré-opérationnels permettant de s'assurer de sa conception adéquate, et notamment du respect des critères fonctionnels qui lui sont assignés au [§ 0.2.](#)

0.4.2. SURVEILLANCE EN EXPLOITATION

Le râtelier d'entreposage à sec du combustible neuf doit être conçu pour permettre une surveillance en exploitation normale des caractéristiques du système nécessaires à l'accomplissement de ses missions de sûreté afin d'assurer le bon comportement de ses composants et leur disponibilité en fonctionnement normal, incidentel et accidentel.

0.4.3. ESSAIS PÉRIODIQUES


Les fonctions classées du râtelier d'entreposage à sec du combustible neuf ne font pas l'objet d'une exigence d'aptitude à la réalisation d'essais périodiques car, étant sollicitées de manière certaine et avec une périodicité suffisante en exploitation normale, elles subissent des contrôles qui tiennent lieu d'Essais Périodiques.

0.4.4. MAINTENANCE

Le râtelier d'entreposage à sec du combustible neuf doit être conçu pour permettre la mise en œuvre d'un programme de maintenance conformément au chapitre VIII des RGE.

1. RÔLE DU SYSTÈME

1.1. RÔLE DU SYSTÈME PENDANT L'EXPLOITATION NORMALE DE LA TRANCHE

Le râtelier d'entreposage à sec du combustible neuf est utilisé pour l'entreposage à sec des assemblages de combustible UO_2 neufs nécessaires au renouvellement du cœur. Le râtelier d'entreposage à sec du combustible est situé  à l'intérieur du bâtiment combustible et est conçu pour assurer l'entreposage vertical de douze assemblages de combustible UO_2 neufs, équipés ou non de grappes de contrôle.

Les assemblages de combustible MOX neufs ne peuvent pas être entreposés dans le râtelier d'entreposage à sec du combustible neuf. Ils sont entreposés directement dans le râtelier d'entreposage sous eau du combustible (voir section 9.1.2).

1.2. RÔLE DU SYSTÈME DANS LES CONDITIONS DE FONCTIONNEMENT PCC-2 À PCC-4, RRC-A, EN ACCIDENT GRAVE ET SITUATIONS AGRESSIONS

Le râtelier d'entreposage à sec du combustible n'a pas de rôle opérationnel dans les conditions de fonctionnement PCC-2 à PCC-4, RRC-A, Accident Grave et en situation d'agression.

2. BASES DE CONCEPTION**2.1. HYPOTHÈSES GÉNÉRALES DE FONCTIONNEMENT**

Sans objet.

2.2. HYPOTHÈSES DE DIMENSIONNEMENT

Les bases de conception du râtelier d'entreposage à sec du combustible neuf sont les suivantes :

2.2.1. Contribution indirecte à la maîtrise de la réactivité

La prévention de la criticité dans le râtelier d'entreposage à sec du combustible UO₂ neuf est assurée par l'emploi de systèmes physiques et de configurations sûres du point de vue de la géométrie. La conception du râtelier d'entreposage à sec du combustible neuf est telle que le facteur de multiplication Keff ne dépasse pas 1 avec le combustible à l'enrichissement le plus élevé et dans les conditions de modération homogène optimale.

La conception du râtelier d'entreposage à sec du combustible neuf empêche la mise en place de plus d'un assemblage de combustible dans une alvéole d'entreposage unique ou la pose ou le coincement d'un assemblage de combustible entre deux alvéoles d'entreposage.

La conception du râtelier d'entreposage à sec du combustible neuf empêche toute modification de géométrie due aux changements de conditions ambiantes du fait des effets d'exploitation. La conception est stable par rapport au basculement, des dispositions sont prises pour prévenir le mouvement imprévu du combustible ou du râtelier.

2.2.2. Contribution indirecte au confinement des substances radioactives

Au cours de l'entreposage, les assemblages de combustible neufs sont protégés par :

- un obturateur amovible sur chaque emplacement d'entreposage pour le protéger contre la chute d'objets tels que des outils lors de l'opération de manutention,
- une grille métallique couvrant la zone d'entreposage pour la protéger contre la chute de matériels.

Le râtelier d'entreposage à sec du combustible neuf est protégé de manière appropriée contre les agressions internes ou externes :

- le passage d'aucune conduite d'eau n'est permis dans la zone d'entreposage du combustible neuf,
- le râtelier d'entreposage à sec du combustible neuf est conçu pour conserver son intégrité lorsqu'il est soumis aux charges du séisme de dimensionnement 1.

2.3. AUTRES HYPOTHÈSES

Sans objet.

3. DESCRIPTION — FONCTIONNEMENT

3.1. DESCRIPTION

3.1.1. Description générale du système

Le râtelier d'entreposage à sec du combustible neuf comprend douze alvéoles capables chacune de recevoir un assemblage de combustible.

Le râtelier d'entreposage à sec du combustible neuf est présenté en figure [FIG-9.1.1.1](#).

3.1.2. Description des matériels principaux

Chaque alvéole est équipée, en partie supérieure, d'un cône de guidage destiné à faciliter l'insertion de l'assemblage de combustible.

Chaque alvéole est un boîtier de section continue carrée en acier inoxydable doté d'un obturateur amovible.

3.1.3. Description des dispositions d'installations principales

Le râtelier d'entreposage à sec du combustible neuf est situé à côté de la piscine d'entreposage du combustible et de la trémie d'arrivée des conteneurs de combustible neuf.

La base de chaque alvéole d'entreposage est boulonnée sur une platine encastrée, tandis que sa partie supérieure est bridée par boulonnage pour permettre des ajustements de verticalité et d'alignement et le respect de la prescription de pas (I).

3.2. FONCTIONNEMENT

Le râtelier d'entreposage à sec du combustible neuf est un équipement passif.

3.2.1. Fonctionnement en régime normal de la tranche

Sans objet.

3.2.2. Fonctionnement en régime permanent du système

Sans objet.

3.2.3. Fonctionnement en régime transitoire

Sans objet.

3.2.4. Fonctionnement en régime normal de la tranche

Sans objet.

4. ANALYSE DE SÛRETÉ

4.1. CONFORMITÉ À LA REGLEMENTATION

Le râtelier d'entreposage à sec du combustible neuf est conforme à la réglementation générale en vigueur (voir le sous chapitre 1.7) et ne fait pas l'objet de dérogations particulières.

4.2. RESPECT DES CRITÈRES FONCTIONNELS

4.2.1. Contrôle de la réactivité

Sans objet.

4.2.2. Évacuation de la puissance résiduelle

Sans objet.

4.2.3. Confinement de substances radioactives

Sans objet.

4.2.4. Contributions indirectes à l'accomplissement des fonctions de sûreté

4.2.4.1. Contrôle de la réactivité

Par conception, le râtelier d'entreposage à sec du combustible neuf évite le risque de criticité associé à la situation d'immersion en eau pure ou brouillard d'eau pure d'assemblages neufs. L'absence de risque criticité dans cette situation est démontrée par une étude dédiée [Réf \[1\]](#).

Le pas entre des assemblages de combustible entreposés est de \square mm. Les calculs de criticité reposent sur des assemblages combustibles neufs avec un enrichissement maximum de \square % et immergés dans l'eau pure ou dans un brouillard d'eau pure. Les hypothèses utilisées pour le calcul sont données dans le sous chapitre 4.3. Dans ces conditions, le râtelier d'entreposage à sec est étudié pour que le facteur Keff reste inférieur à \square (toutes incertitudes comprises).

4.2.4.2. Confinement de substances radioactives

Au cours de leur insertion et de leur retrait des alvéoles, les assemblages de combustible sont protégés par les cônes de guidage et un état de surface intérieure des alvéoles d'entreposage évitant la détérioration des gaines de combustible. Le râtelier est conçu de telle manière qu'il est impossible d'insérer ou de coincer un assemblage de combustible entre deux alvéoles d'entreposage adjacentes.

Une fois entreposés, les assemblages de combustible sont protégés par les dispositifs suivants :

- un bouchon de fermeture sur chaque alvéole pour la protection contre la chute d'objets ou d'outils,
- une couverture de la zone d'entreposage pour la protéger contre la chute d'objets ou d'outils \square .

Les assemblages de combustible sont identifiés et leur position dans le râtelier est consignée. La bonne orientation des assemblages de combustible est assurée par deux trous de positionnement et un trou de centrage pour centrer l'outil de manutention du combustible neuf.

Le râtelier d'entreposage à sec du combustible neuf est conçu pour supporter les charges normales d'exploitation (poids propre des assemblages de combustible). Les prescriptions sur les contraintes mécaniques sont les suivantes :

- en fonctionnement normal, les contraintes maximales d'études (contraintes admissibles) pour les structures et pour toutes les parties participant au support des assemblages de combustible sont inférieures à \square % de la résistance à la traction du matériau à la température correspondant aux conditions normales d'exploitation.

4.3. CONFORMITÉ AUX EXIGENCES DE CONCEPTION

4.3.1. Exigences issues du classement de sûreté

4.3.1.1. Classement de sûreté

Les classements du râtelier d'entreposage à sec du combustible neuf jouant un rôle vis-à-vis de la sûreté sont présentés dans la section 3.2.2.

4.3.1.2. Critère de Défaillance Unique (active et passive)

Sans objet.

4.3.1.3. Alimentation électrique de secours

Sans objet.

4.3.1.4. Séparation physique / géographique

Sans objet.

4.3.1.5. Qualification aux conditions accidentelles

Sans objet.

4.3.1.6. Classement ESPN, mécanique, électrique, contrôle-commande et sismique

La conformité des classements mécanique, électrique, contrôle-commande et sismique des équipements du râtelier de stockage à sec du combustible neuf jouant un rôle vis-à-vis de la sûreté aux exigences énoncées au [§ 0.3.](#) est détaillée dans le chapitre 3.2.2.

4.3.2. Exigences réglementaires

Conformément aux exigences réglementaires issus des textes officiels listées au [§ 0.3.2.](#), la conception du râtelier d'entreposage à sec du combustible neuf prévient tout risque de criticité. La démonstration est apportée au [§ 4.2.](#)

4.3.2.1. Textes réglementaires

La conformité aux textes réglementaires est portée de manière générale par la section 1.7.1 du Rapport de Sûreté.

4.3.2.1.1. Textes officiels

Les dispositions de conception applicables au râtelier de stockage à sec du combustible neuf sont exposées dans les [§ 2.2.1.](#) et [§ 4.2.4.](#) du présent chapitre.

4.3.2.1.2. Prescriptions techniques

Sans objet.

4.3.2.1.3. Réglementations internationales

Sans objet.

4.3.2.2. Textes para-réglementaires

La conformité aux textes para-réglementaires est portée de manière générale par la section 1.7.1 du Rapport de Sûreté.

4.3.2.2.1. Règles fondamentales de sûreté

Sans objet.

4.3.2.2.2. Directives techniques

Sans objet.

4.3.2.3. Textes EPR spécifiques

Sans objet.

4.3.3. Agressions**4.3.3.1. Agressions internes**

La démonstration de la robustesse de l'installation aux agressions internes relève du sous-chapitre 3.4.

4.3.3.2. Agressions externes

La démonstration de la robustesse de l'installation aux agressions externes relève du sous-chapitre 3.3.

4.3.4. DIVERSIFICATION

Sans objet.

4.3.5. Radioprotection

Sans objet.

4.3.6. Fonctionnement, maintenance et accessibilité long terme

Sans objet.

4.3.7. Système tel que réalisé

A ce stade de la fabrication, de l'installation et du déroulement des essais, aucun écart n'impacte les requis de sûreté spécifiés dans le Rapport de Sûreté.

4.4. ESSAIS, SURVEILLANCE EN EXPLOITATION ET MAINTENANCE**4.4.1. Essais de démarrage**

L'alignement est vérifié sur site à l'aide d'un assemblage postiche. Des essais pré-opérationnels d'insertion d'un assemblage postiche dans chaque alvéole sont également effectués pour confirmer l'adéquation des tolérances.

4.4.2. Surveillance en exploitation

Le râtelier d'entreposage à sec ne comportant aucun organe mobile, les examens en exploitation consistent à vérifier visuellement tous les dix ans l'état des soudures et à s'assurer que les plaquettes frein d'écrou sont en parfait état.

4.4.3. Essais périodiques

Sans objet.

4.4.4. Maintenance

Par fonction et par conception, le râtelier d'entreposage à sec du combustible neuf ne nécessite pas de maintenance.



RAPPORT DE SURETE

— DE FLAMANVILLE 3 —

Version Publique

Edition DEMANDE DE MISE EN SERVICE

CHAPITRE 9

SECTION 1.1

PAGE 14/15

CENTRALES NUCLÉAIRES

Palier EPR

LISTE DE RÉFÉRENCES

[1] NEPCFDC21 B : EPR FA3 – Etude neutronique des râteliers de stockage à sec du combustible neuf

**FIG-9.1.1.1 SCHÉMA DE PRINCIPE : RÂTELIER D'ENTREPOSAGE
À SEC DU COMBUSTIBLE NEUF**

SOMMAIRE

.9.1.2 RÂTELIER D'ENTREPOSAGE SOUS EAU DU COMBUSTIBLE	5
0. EXIGENCES DE SÛRETÉ	5
0.1. FONCTIONS DE SÛRETÉ	5
0.1.1. CONTRÔLE DE LA RÉACTIVITÉ	5
0.1.2. ÉVACUATION DE LA PUISSANCE RÉSIDUELLE	5
0.1.3. CONFINEMENT DES SUBSTANCES RADIOACTIVES	5
0.1.4. CONTRIBUTIONS INDIRECTES AUX FONCTIONS DE SÛRETÉ	5
0.1.5. CONTRIBUTIONS SPÉCIFIQUES À LA PROTECTION CONTRE LES AGRESSIONS	5
0.1.6. CONTRIBUTIONS À L'ÉLIMINATION PRATIQUE	5
0.2. CRITÈRES FONCTIONNELS	5
0.2.1. CONTRÔLE DE LA RÉACTIVITÉ	5
0.2.2. ÉVACUATION DE LA PUISSANCE RÉSIDUELLE	6
0.2.3. CONFINEMENT DES SUBSTANCES RADIOACTIVES	6
0.2.4. CONTRIBUTIONS INDIRECTES AUX FONCTIONS DE SÛRETÉ	6
0.3. EXIGENCES RELATIVES À LA CONCEPTION	7
0.3.1. EXIGENCES ISSUES DES CLASSEMENTS DE SÛRETÉ	7
0.3.2. EXIGENCES RÉGLEMENTAIRES	7
0.3.3. AGRESSIONS	8
0.3.4. DIVERSIFICATION	8
0.3.5. RADIOPROTECTION	9
0.3.6. EXIGENCES LIÉES AU FONCTIONNEMENT, À LA MAINTENANCE ET À L'ACCESSIBILITÉ LONG TERME	9
0.4. ESSAIS, SURVEILLANCE EN EXPLOITATION ET MAINTENANCE	9
0.4.1. ESSAIS DE DÉMARRAGE	9
0.4.2. SURVEILLANCE EN EXPLOITATION	9
0.4.3. ESSAIS PÉRIODIQUES	9
0.4.4. MAINTENANCE	9
1. RÔLE DU SYSTÈME	9
1.1. RÔLE DU SYSTÈME PENDANT L'EXPLOITATION NORMALE DE LA TRANCHE	9

1.2. RÔLE DU SYSTÈME DANS LES CONDITIONS DE FONCTIONNEMENT PCC-2 À PCC-4, RRC-A, EN ACCIDENT GRAVE ET SITUATIONS AGRESSIONS	9
2. BASES DE CONCEPTION	10
2.1. HYPOTHÈSES GÉNÉRALES DE FONCTIONNEMENT	10
2.2. HYPOTHÈSES DE DIMENSIONNEMENT	10
2.2.1. CONTRIBUTION INDIRECTE À LA MAÎTRISE DE LA RÉACTIVITÉ	10
2.2.2. CONTRIBUTION INDIRECTE À L'ÉVACUATION DE LA PUISSANCE RÉSIDUELLE	10
2.2.3. CONTRIBUTION INDIRECTE AU CONFINEMENT DES SUBSTANCES RADIOACTIVES	10
2.3. AUTRES HYPOTHÈSES	10
3. DESCRIPTION — FONCTIONNEMENT	11
3.1. DESCRIPTION	11
3.1.1. DESCRIPTION GÉNÉRALE DU SYSTÈME	11
3.1.2. DESCRIPTION DES MATÉRIELS PRINCIPAUX	11
3.1.3. DESCRIPTION DES DISPOSITIONS D'INSTALLATIONS PRINCIPALES	11
3.2. FONCTIONNEMENT	11
3.2.1. FONCTIONNEMENT EN RÉGIME NORMAL DE LA TRANCHE	11
3.2.2. FONCTIONNEMENT EN RÉGIME PERMANENT DU SYSTÈME	11
3.2.3. FONCTIONNEMENT EN RÉGIME TRANSITOIRE	12
3.2.4. AUTRES RÉGIMES DE FONCTIONNEMENT DU SYSTÈME	12
4. ANALYSE DE SÛRETÉ	12
4.1. CONFORMITÉ À LA RÉGLEMENTATION	12
4.2. RESPECT DES CRITÈRES FONCTIONNELS	12
4.2.1. CONTRÔLE DE LA MAÎTRISE DE LA RÉACTIVITÉ	12
4.2.2. ÉVACUATION DE LA PUISSANCE RÉSIDUELLE	12
4.2.3. CONFINEMENT DES SUBSTANCES RADIOACTIVES	12
4.2.4. CONTRIBUTIONS INDIRECTES À L'ACCOMPLISSEMENT DES FONCTIONS DE SÛRETÉ	12
4.3. CONFORMITÉ AUX EXIGENCES DE CONCEPTION	13
4.3.1. EXIGENCES ISSUES DU CLASSEMENT DE SÛRETÉ	13



RAPPORT DE SURETE

— DE FLAMANVILLE 3 —

Version Publique

Edition DEMANDE DE MISE EN SERVICE

CHAPITRE 9

SECTION 1.2

PAGE 3/19

CENTRALES NUCLÉAIRES

Palier EPR

4.3.2. EXIGENCES RÉGLEMENTAIRES	14
4.3.3. AGRESSIONS	15
4.3.4. DIVERSIFICATION	15
4.3.5. RADIOPROTECTION	15
4.3.6. FONCTIONNEMENT, MAINTENANCE ET ACCESSIBILITÉ LONG TERME	15
4.3.7. SYSTÈME TEL QUE RÉALISÉ	15
4.4. ESSAIS, SURVEILLANCE EN EXPLOITATION ET MAINTENANCE	15
4.4.1. ESSAIS DE DÉMARRAGE	15
4.4.2. SURVEILLANCE EN EXPLOITATION	15
4.4.3. ESSAIS PÉRIODIQUES	15
4.4.4. MAINTENANCE	15
LISTE DE RÉFÉRENCES	16



RAPPORT DE SURETE

— DE FLAMANVILLE 3 —

Version Publique

Edition DEMANDE DE MISE EN SERVICE

CHAPITRE 9

SECTION 1.2

PAGE 4/19

CENTRALES NUCLÉAIRES

Palier EPR

FIGURES :

FIG-9.1.2.1 RÂTELIER D'ENTREPOSAGE SOUS EAU DU COMBUSTIBLE - CONFIGURATION PISCINE	17
FIG-9.1.2.2 RÂTELIER D'ENTREPOSAGE SOUS EAU DU COMBUSTIBLE - ENSEMBLE MODULE	18
FIG-9.1.2.3 RÂTELIER D'ENTREPOSAGE SOUS EAU DU COMBUSTIBLE - ALVÉOLE EN ACIER INOXYDABLE BORÉ	19

.9.1.2 RÂTELIER D'ENTREPOSAGE SOUS EAU DU COMBUSTIBLE

0. EXIGENCES DE SÛRETÉ

0.1. FONCTIONS DE SÛRETÉ

0.1.1. Contrôle de la réactivité

Le râtelier d'entreposage sous eau du combustible ne contribue pas directement au contrôle de la réactivité.

0.1.2. Évacuation de la puissance résiduelle

Le râtelier d'entreposage sous eau du combustible ne contribue pas directement à l'évacuation de la puissance résiduelle.

0.1.3. Confinement des substances radioactives

Le râtelier d'entreposage sous eau du combustible ne contribue pas directement au confinement des substances radioactives.

0.1.4. CONTRIBUTIONS INDIRECTES AUX FONCTIONS DE SÛRETÉ

Le râtelier d'entreposage sous eau du combustible ne participe pas directement à la réalisation des fonctions de sûreté. Néanmoins, il doit contribuer à assurer les fonctions de sûreté suivantes :

0.1.4.1. Contrôle de la réactivité

Le râtelier d'entreposage sous eau du combustible doit être conçu pour maintenir l'état sous critique des assemblages de combustible.

0.1.4.2. Evacuation de la puissance résiduelle

Le râtelier d'entreposage sous eau du combustible doit être conçu pour permettre l'évacuation de la chaleur résiduelle des assemblages de combustible irradiés.

0.1.4.3. Confinement des substances radioactives

Le râtelier d'entreposage sous eau du combustible doit être conçu pour maintenir l'intégrité de la gaine du combustible.

0.1.5. CONTRIBUTIONS SPÉCIFIQUES À LA PROTECTION CONTRE LES AGRESSIONS

Le système ne contribue pas spécifiquement à la protection contre les agressions.

0.1.6. CONTRIBUTIONS À L'ÉLIMINATION PRATIQUE

Le système ne contribue pas à l'élimination pratique.

0.2. CRITÈRES FONCTIONNELS

0.2.1. Contrôle de la réactivité

Sans objet.

0.2.2. Évacuation de la puissance résiduelle

Sans objet.

0.2.3. Confinement des substances radioactives

Sans objet.

0.2.4. CONTRIBUTIONS INDIRECTES AUX FONCTIONS DE SÛRETÉ

Par conception, le râtelier d'entreposage sous eau du combustible évite le risque de criticité associé aux situations suivantes :

- situations d'entreposage et opérations liées au fonctionnement normal (y compris assemblage incomplet),
- configuration anormale d'entreposage en piscine (assemblage couché sur le râtelier ou vertical entre le râtelier et le mur de la piscine),
- diminution accidentelle de la concentration en bore de la piscine du bâtiment combustible.

0.2.4.1. Contrôle de la réactivité

La conception du râtelier d'entreposage des assemblages de combustible, et en particulier le pas entre alvéoles, doit permettre d'exclure tous risques de criticité, non seulement dans les conditions normales d'entreposage, mais également \square . L'entreposage éventuel d'assemblages incomplets (\square) est pris en compte, dans la mesure où cela peut conduire à un accroissement de réactivité.

La conception du râtelier d'entreposage sous eau du combustible doit empêcher toute déformation de la géométrie due aux changements de conditions d'exploitation et d'ambiance. La conception doit être stable par rapport au basculement, des dispositions doivent être prises pour prévenir le mouvement imprévu des assemblages de combustible ou du râtelier d'entreposage.

La conception du râtelier d'entreposage sous eau du combustible doit empêcher la mise en place de plus d'un assemblage de combustible dans un alvéole d'entreposage unique ou la pose ou le coincement d'un assemblage de combustible entre deux alvéoles d'entreposage.

0.2.4.2. Evacuation de la puissance résiduelle

La conception du râtelier d'entreposage sous eau du combustible doit permettre un écoulement libre de l'eau de la piscine pour assurer le refroidissement des assemblages de combustible.

0.2.4.3. Confinement des substances radioactives

La géométrie du râtelier d'entreposage sous eau du combustible doit être telle qu'il n'y aura aucun risque d'endommagement de la gaine du combustible.

Le râtelier d'entreposage sous eau du combustible doit être protégé de manière appropriée afin :

- d'éviter toute chute d'objets tels que des outils au cours de l'opération de manutention,
- d'empêcher l'insertion de tous corps étrangers à l'intérieur des alvéoles.

0.3. EXIGENCES RELATIVES À LA CONCEPTION

0.3.1. Exigences issues des classements de sûreté

0.3.1.1. Classement de sûreté

Les parties râtelier d'entreposage sous eau du combustible jouant un rôle vis-à-vis de la sûreté doivent faire l'objet d'un classement de sûreté conformément aux règles de classement indiquées à la section 3.2.1.

0.3.1.2. Critère de défaillance unique (active et passive)

Compte tenu de son classement F2, le râtelier d'entreposage sous eau du combustible n'est pas redevable de l'application du critère de défaillance unique.

0.3.1.3. Alimentations électriques secourues

Le râtelier d'entreposage sous eau du combustible ne fait pas l'objet d'une exigence d'alimentation électrique secourue.

0.3.1.4. Séparation physique / géographique

Compte tenu de son classement F2, le râtelier d'entreposage sous eau du combustible ne fait pas l'objet d'une exigence de séparation physique/géographique.

0.3.1.5. Qualification aux conditions accidentelles

Les équipements classés du râtelier de stockage du combustible sous eau ne font pas l'objet d'une exigence de qualification aux conditions accidentelles car ils ne sont pas soumis à des conditions d'ambiance dégradée dans l'exercice de leurs missions de sûreté.

0.3.1.6. Classements ESPN, mécanique, électrique, contrôle-commande et sismique

Le classement mécanique, électrique, contrôle-commande et sismique des éléments de sûreté doit respecter les indications de la section 3.2.1.

0.3.2. Exigences réglementaires

0.3.2.1. Textes réglementaires

L'ensemble des exigences issues des textes réglementaires applicables au râtelier de stockage du combustible sous eau est présenté dans la section 1.7.0 du Rapport De Sûreté.

0.3.2.2. Textes officiels

Le paragraphe III-1.2 de l'article 2 du Décret d'Autorisation de Création de l'INB Flamanville 3 de type EPR s'applique au râtelier d'entreposage sous eau du combustible : la conception du râtelier d'entreposage sous eau des assemblages de combustible doit permettre d'exclure tout risque de criticité, non seulement dans les conditions normales d'entreposage, mais également dans le cas d'une concentration nulle de l'eau de la piscine.

Au paragraphe III-2.2.1, le décret précise également que : Tout au long de l'exploitation du râtelier d'entreposage du combustible sous eau, une surveillance de l'inventaire en eau de la piscine du râtelier et de l'efficacité de son refroidissement est assurée en permanence.

Au paragraphe III-3.1, le décret précise également que : Les conditions d'entreposage des assemblages de combustible dans la piscine de désactivation doivent assurer la prévention et la protection des gaines des crayons de combustible contre tout risque d'endommagement.

Au regard du risque criticité, le Décret est complété par l'article 3.4 de l'Arrêté du 7 février 2012 fixant les règles générales relatives aux installations nucléaires de base : « Au titre de la maîtrise des réactions nucléaires en chaîne, l'exploitant démontre que les dispositions prises permettent de prévenir le risque de criticité lorsque cette dernière n'est pas recherchée ».

0.3.2.3. Prescriptions techniques

Le râtelier d'entreposage sous eau du combustible n'est pas concerné par une prescription technique spécifique.

0.3.2.4. Réglementations internationales

Le râtelier d'entreposage sous eau du combustible n'est pas concerné par une réglementation internationale spécifique.

0.3.2.5. Textes para-réglementaires

L'ensemble des exigences issues des textes para-réglementaires applicables au râtelier de stockage du combustible sous eau est présenté dans la section 1.7.0 du Rapport De Sûreté.

0.3.2.6. Règles fondamentales de sûreté

Le râtelier d'entreposage sous eau du combustible n'est pas concerné par une règle fondamentale de sûreté spécifique.

0.3.2.7. Directives techniques

Le chapitre G.1 « conception du système de refroidissement de la piscine du combustible usé » des Directives techniques s'applique au râtelier d'entreposage sous eau du combustible : le râtelier d'entreposage sous eau du combustible doit pouvoir supporter une température de 100°C.

0.3.2.8. Textes EPR spécifiques

Décision ASN 2008-DC-0114 – La prescription INB167-24 précise que : La conception et la réalisation du râtelier d'entreposage sous eau de la piscine de désactivation du combustible usé sont telles que le facteur multiplication Keff est maintenu inférieur ou égal à :

- 0,95 en fonctionnement normal ;
- 0,98 en situation d'accident.

0.3.3. Agressions

0.3.3.1. Agressions internes

Les fonctions du râtelier d'entreposage du combustible sous eau doivent être protégées vis-à-vis des conséquences des agressions internes si leur perte remet en cause l'atteinte des objectifs de sûreté du sous-chapitre 3.4.

0.3.3.2. Agressions externes

Les fonctions du râtelier d'entreposage du combustible sous eau doivent être protégées vis-à-vis des conséquences des agressions internes si leur perte remet en cause l'atteinte des objectifs de sûreté du sous-chapitre 3.3.

0.3.4. Diversification

Le râtelier de stockage du combustible sous eau ne fait pas l'objet d'une exigence de diversification.

0.3.5. Radioprotection

Le râtelier de stockage du combustible sous eau n'est pas concerné par une exigence de radioprotection.

0.3.6. EXIGENCES LIÉES AU FONCTIONNEMENT, À LA MAINTENANCE ET À L'ACCESSIBILITÉ LONG TERME

Le râtelier de stockage du combustible sous eau n'est pas concerné par une exigence liée au fonctionnement, à la maintenance et à l'accessibilité long terme dans la gestion long terme après accident.

0.4. ESSAIS, SURVEILLANCE EN EXPLOITATION ET MAINTENANCE

0.4.1. ESSAIS DE DÉMARRAGE

Le râtelier d'entreposage sous eau du combustible doit être conçu pour permettre la réalisation d'essais pré-opérationnels permettant de s'assurer de sa conception adéquate, et notamment du respect des critères fonctionnels qui lui sont assignés au [§ 0.2.](#)

0.4.2. SURVEILLANCE EN EXPLOITATION

Le râtelier d'entreposage sous eau du combustible doit être conçu pour permettre une surveillance en exploitation normale des caractéristiques du système nécessaires à l'accomplissement de ses missions de sûreté afin d'assurer le bon comportement de ses composants et leur disponibilité en fonctionnement normal, incidentel et accidentel.

0.4.3. ESSAIS PÉRIODIQUES

Les fonctions classées râtelier d'entreposage sous eau du combustible ne font pas l'objet d'une exigence d'aptitude à la réalisation d'essais périodiques car, étant sollicitées de manière certaine et avec une périodicité suffisante en exploitation normale, elles subissent des contrôles qui tiennent lieu d'Essais Périodiques.

0.4.4. MAINTENANCE

Le râtelier d'entreposage sous eau du combustible doit être conçu pour permettre la mise en œuvre d'un programme de maintenance conformément au chapitre VIII des RGE.

1. RÔLE DU SYSTÈME

1.1. RÔLE DU SYSTÈME PENDANT L'EXPLOITATION NORMALE DE LA TRANCHE

Le râtelier d'entreposage sous eau du combustible est utilisé pour l'entreposage :

- des assemblages de combustible UO₂ et MOX neufs à partir du moment où ils sont livrés sur site jusqu'au moment où ils sont chargés dans le cœur du réacteur,
- des assemblages de combustible UO₂ et MOX usés suite au déchargement du cœur et avant expédition hors du site.

1.2. RÔLE DU SYSTÈME DANS LES CONDITIONS DE FONCTIONNEMENT PCC-2 À PCC-4, RRC-A, EN ACCIDENT GRAVE ET SITUATIONS AGRESSIONS

Le râtelier d'entreposage sous eau du combustible n'a pas de rôle opérationnel dans les conditions de fonctionnement PCC-2 à PCC-4, RRC-A, Accident Grave et en situation d'agression.

2. BASES DE CONCEPTION

2.1. HYPOTHÈSES GÉNÉRALES DE FONCTIONNEMENT

Sans objet.

2.2. HYPOTHÈSES DE DIMENSIONNEMENT

Les bases de conception du râtelier d'entreposage sous eau du combustible sont les suivantes :

2.2.1. Contribution indirecte à la maîtrise de la réactivité

La prévention de la criticité dans le râtelier d'entreposage sous eau du combustible est obtenue par l'emploi de systèmes physiques et de configurations sûres du point de vue de la géométrie. La conception du râtelier d'entreposage sous eau du combustible est telle que le facteur de multiplication Keff ne dépasse pas, en considérant le combustible à l'enrichissement le plus élevé :

- 0,95 en fonctionnement normal,
- 0,98 en situations accidentelles : □.

La conception du râtelier d'entreposage sous eau du combustible empêche la mise en place de plus d'un assemblage de combustible dans un alvéole d'entreposage unique ou la pose ou le coincement d'un assemblage de combustible entre deux alvéoles d'entreposage.

La conception du râtelier d'entreposage sous eau du combustible empêche toute déformation de la géométrie due aux changements de conditions d'exploitation et d'ambiance. La conception est stable par rapport au basculement, des dispositions sont prises pour prévenir :

- le mouvement imprévu des assemblages de combustible ou du râtelier d'entreposage,
- l'endommagement du revêtement de la piscine.

2.2.2. Contribution indirecte à l'évacuation de la puissance résiduelle

Le râtelier d'entreposage sous eau du combustible est conçu pour permettre la libre circulation de l'eau de la piscine utilisée pour refroidir les assemblages de combustible usés.

Des dispositions constructives garantissent la présence d'une garde d'eau borée suffisante au dessus du râtelier en cas de vidange accidentelle de la piscine.

2.2.3. Contribution indirecte au confinement des substances radioactives

La conception du système est telle qu'aucune charge lourde n'est manutentionnée au-dessus de la zone d'entreposage de combustible usé.

Protection contre les risques externes :

- la piscine d'entreposage du combustible et le râtelier d'entreposage sous eau du combustible sont conçus pour conserver leur intégrité (y compris l'étanchéité) s'ils sont soumis aux charges du séisme de dimensionnement □,
- le râtelier d'entreposage sous eau du combustible est protégé de manière appropriée contre les risques internes et externes.

2.3. AUTRES HYPOTHÈSES

Sans objet.

3. DESCRIPTION — FONCTIONNEMENT

3.1. DESCRIPTION

3.1.1. Description générale du système

Le râtelier d'entreposage sous eau du combustible est composé de modules ([FIG-9.1.2.1](#)).

La capacité de stockage du râtelier d'entreposage sous eau du combustible est de alvéoles, dont la majorité est accessible par le pont perche et environ uniquement par le pont auxiliaire.

3.1.2. Description des matériels principaux

Chaque module est une structure autoporteuse en acier inoxydable composée d'une disposition en grille d'alvéoles parallélépipédiques verticaux de section carrée, chacun d'eux est conçu pour recevoir un alvéole d'entreposage d'assemblage de combustible individuel en acier inoxydable boré.

La géométrie et la conception des modules sont telles qu'un assemblage de combustible peut être inséré ou extrait verticalement au moyen du pont perche ou du pont auxiliaire positionné directement au-dessus d'un alvéole d'entreposage. Aucune autre opération de manutention n'est nécessaire, ce qui évite tout risque de collision ou d'endommagement de l'assemblage de combustible.

Un des modules du râtelier d'entreposage sous eau comprend cinq alvéoles équipés d'un filtre en partie basse pour recevoir les assemblages de combustible défectueux.

3.1.3. Description des dispositions d'installations principales

Chaque module repose sur le fond de la piscine par l'intermédiaire de pieds équipés chacun d'une plaque d'appui montée sur rotule. Lors de la mise en place du râtelier d'entreposage, ces pieds peuvent être ajustés verticalement afin d'assurer une bonne répartition des charges sur le génie civil.

Parmi les alvéoles accessibles par le pont auxiliaire, une trentaine d'alvéoles n'est pas accessible en pratique. En effet :

- une vingtaine d'alvéoles est située sous des matériels (éclairages immergés, instrumentations, ...), et n'est pas directement accessible. Ces matériels peuvent être retirés de la piscine ce qui autorise, si nécessaire, l'accès aux alvéoles. Dans ce cas, ces alvéoles sont à réserver au stockage des matériels irradiés afin de prévenir le risque de chute d'un matériel sur un assemblage.
- une dizaine d'alvéoles est située sous les tuyauteries, et est donc totalement inaccessible.

Nota : Il existe en plus « alvéoles » condamnés situés près des voiles nord et sud de la piscine. Ces « alvéoles » obturés permettent de réduire au maximum la lame d'eau entre le râtelier d'entreposage et les voiles de la piscine, ce qui améliore la tenue au séisme du râtelier (réduction des déplacements d'ensemble du râtelier et réduction des contraintes dans la structure).

3.2. FONCTIONNEMENT

Le râtelier d'entreposage sous eau est un équipement passif.

3.2.1. Fonctionnement en régime normal de la tranche

Sans objet.

3.2.2. Fonctionnement en régime permanent du système

Sans objet.

3.2.3. Fonctionnement en régime transitoire

Sans objet.

3.2.4. Autres régimes de fonctionnement du système

Sans objet.

4. ANALYSE DE SÛRETÉ

4.1. CONFORMITÉ À LA RÉGLEMENTATION

Le râtelier d'entreposage sous eau du combustible est conforme à la réglementation générale en vigueur (voir le sous chapitre 1.7) et ne fait pas l'objet de dérogations particulières.

4.2. RESPECT DES CRITÈRES FONCTIONNELS

4.2.1. Contrôle de la maîtrise de la réactivité

Sans objet.

4.2.2. Évacuation de la puissance résiduelle

Sans objet.

4.2.3. Confinement des substances radioactives

Sans objet.

4.2.4. Contributions indirectes à l'accomplissement des fonctions de sûreté

4.2.4.1. Contrôle de la réactivité

Le pas entre alvéoles d'entreposage est de \square mm.

Les calculs de criticité reposent sur les combustibles suivants :

- un combustible UO_2 enrichi à \square ,
- un combustible MOX \square .

Les hypothèses de modération optimale utilisées pour le calcul sont données dans le sous-chapitre 4.3. Dans ces conditions, y compris en cas d'entreposage d'assemblages incomplets comportant jusqu'à \square , le râtelier d'entreposage sous eau est étudié pour que le facteur Keff, toutes incertitudes comprises, reste inférieur à :

- \square ,
- \square .

Ces études de criticité dans le bâtiment combustible font l'objet du paragraphe 7 du sous-chapitre 4.3.

Les modules du râtelier d'entreposage sous eau du combustible sont conçus de telle façon qu'il est impossible d'insérer un assemblage de combustible entre des alvéoles d'entreposage adjacents. Les pieds des modules sont conçus pour éviter le poinçonnement du revêtement de la piscine, ce qui pourrait compromettre l'étanchéité.

La conception du râtelier d'entreposage sous eau du combustible empêche toute modification de la géométrie des assemblages de combustible due aux changements de conditions d'exploitation et d'ambiance. Dans l'alvéole, l'assemblage de combustible est protégé sur toute sa hauteur.

4.2.4.2. Évacuation de la puissance résiduelle

Les alvéoles d'entreposage comportent en partie basse un ou plusieurs orifices pour permettre la libre circulation de l'eau de la piscine et assurer ainsi le refroidissement des assemblages de combustible entreposés.

4.2.4.3. Confinement des substances radioactives

Au cours de l'insertion et du retrait des alvéoles, les assemblages de combustible sont protégés par les entonnoirs de guidage ainsi que par l'état de surface intérieure des alvéoles d'entreposage, qui empêche l'endommagement des crayons combustibles.

La conception du système est telle qu'aucune charge lourde n'est manutentionnée au-dessus de la zone d'entreposage sous eau du combustible.

Le râtelier d'entreposage sous eau du combustible est conçu pour supporter la manutention et les charges normales d'exploitation (poids propre des assemblages de combustible). Le dimensionnement du râtelier d'entreposage est réalisé selon le RCC-M.

Les assemblages de combustible UO₂ et MOX sont toujours entreposés et manutentionnés sous une profondeur d'eau suffisante pour assurer la protection biologique.

4.2.4.4. Risque criticité dans le bâtiment combustible

Par conception, le râtelier d'entreposage sous eau du combustible évite le risque de criticité associé aux situations suivantes :

- situations d'entreposage et opérations liées au fonctionnement normal (y compris assemblage incomplet),
- configuration anormale d'entreposage en piscine (assemblage couché sur le râtelier ou vertical entre le râtelier et le mur de la piscine),
- diminution accidentelle de la concentration en bore de la piscine du bâtiment combustible.

L'absence de risque criticité dans ces situations est démontrée par l'étude [Réf \[1\]](#).

4.3. CONFORMITÉ AUX EXIGENCES DE CONCEPTION

4.3.1. Exigences issues du classement de sûreté

4.3.1.1. Classement de sûreté

Les classements du râtelier d'entreposage sous eau du combustible sont présentés dans la section 3.2.2.

4.3.1.2. Critère de Défaillance Unique (active et passive)

Sans objet.

4.3.1.3. Alimentation électrique de secours

Sans objet.

4.3.1.4. Séparation physique / géographique

Sans objet.

4.3.1.5. Qualification aux conditions accidentelles

Sans objet.

4.3.1.6. Classement ESPN, mécanique, électrique, contrôle-commande et sismique

La conformité des classements mécanique, électrique, contrôle-commande et sismique des équipements du râtelier de stockage du combustible sous eau jouant un rôle vis-à-vis de la sûreté aux exigences énoncées au [§ 0.3.](#) est détaillée dans la section 3.2.2.

4.3.2. Exigences réglementaires

4.3.2.1. Textes réglementaires

La conformité aux textes réglementaires est portée de manière générale par la section 1.7.1 du Rapport de Sûreté.

4.3.2.1.1. Textes officiels

Conformément aux exigences réglementaires issues des textes officiels listées au [§ 0.3.2.](#), la conception du râtelier d'entreposage sous eau du combustible prévient tout risque de criticité. La démonstration est apportée au [§ 4.2.](#).

Le râtelier d'entreposage sous eau est étudié pour que le facteur Keff, toutes incertitudes comprises, reste inférieur à :

-
-

4.3.2.1.2. Prescriptions techniques

Sans objet.

4.3.2.1.3. Réglementations internationales

Sans objet.

4.3.2.2. Textes para-réglementaires

La conformité aux textes para-réglementaires est portée de manière générale par la section 1.7.1 du Rapport de Sûreté.

4.3.2.2.1. Règles fondamentales de sûreté

Sans objet.

4.3.2.2.2. Directives techniques

La température de l'eau piscine prise en compte pour la conception du râtelier atteint 100°C. Le râtelier d'entreposage sous eau du combustible est conçu pour supporter une température de 100°C.

4.3.2.3. Textes EPR spécifiques

Le râtelier d'entreposage sous eau est étudié pour que le facteur Keff, toutes incertitudes comprises, reste inférieur à :

-
-

4.3.3. Agressions**4.3.3.1. Agressions internes**

La démonstration de la robustesse de l'installation aux agressions internes relève du sous-chapitre 3.4.

4.3.3.2. Agressions externes

La démonstration de la robustesse de l'installation aux agressions externes relève du sous-chapitre 3.3.

4.3.4. Diversification

Sans objet.

4.3.5. Radioprotection

Sans objet.

4.3.6. Fonctionnement, maintenance et accessibilité long terme

Sans objet.

4.3.7. Système tel que réalisé

A ce stade de la fabrication, de l'installation et du déroulement des essais, aucun écart n'impacte les requis de sûreté spécifiés dans le Rapport de Sûreté.

4.4. ESSAIS, SURVEILLANCE EN EXPLOITATION ET MAINTENANCE**4.4.1. Essais de démarrage**

L'alignement des modules est vérifié sur site à l'aide d'un assemblage postiche. Des essais pré-opérationnels d'insertion d'un assemblage postiche sont également effectués pour confirmer l'adéquation des tolérances.

4.4.2. Surveillance en exploitation

Le râtelier d'entreposage sous eau est conçu pour qu'il n'y ait aucune opération d'entretien, de révision et de réparation, tout au long de la durée de fonctionnement de la tranche.

4.4.3. Essais périodiques

Sans objet

4.4.4. Maintenance

Par fonction et par conception, le râtelier d'entreposage sous eau du combustible ne nécessite pas de maintenance ni d'examen.



RAPPORT DE SURETE

— DE FLAMANVILLE 3 —

Version Publique

Edition DEMANDE DE MISE EN SERVICE

CHAPITRE 9

SECTION 1.2

PAGE 16/19

CENTRALES NUCLÉAIRES

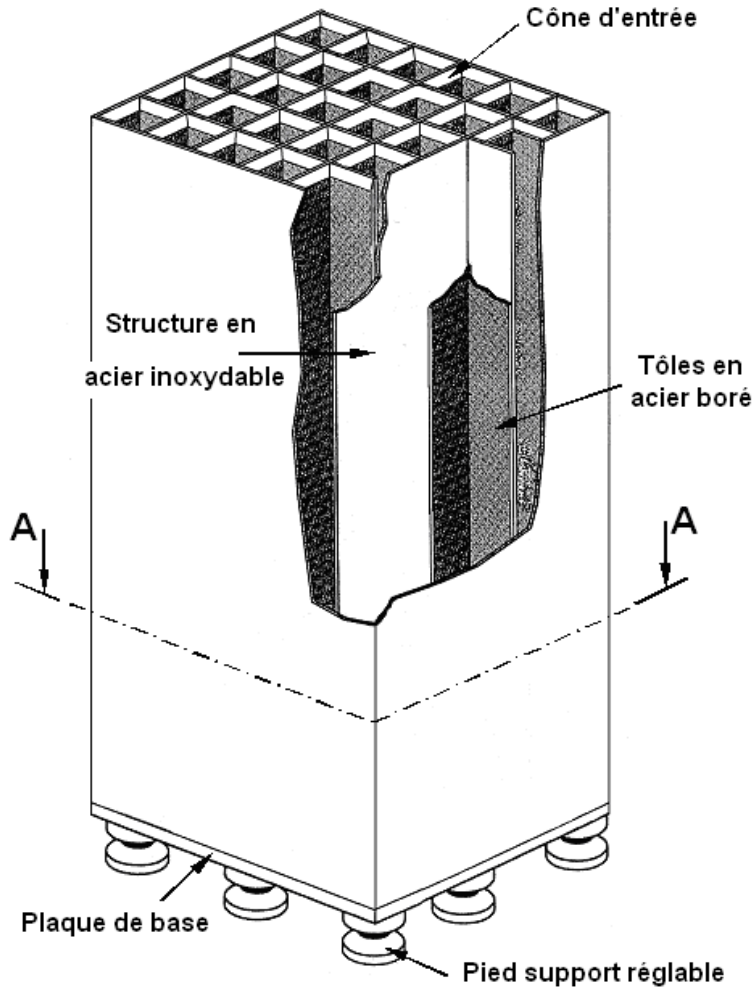
Palier EPR

LISTE DE RÉFÉRENCES

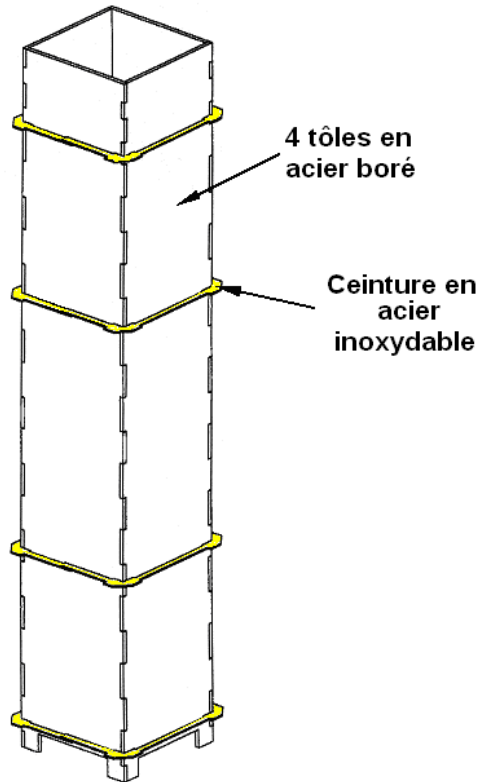
[1] NEPCFDC33 C : Râtelier d'entreposage sous eau du combustible – calculs neutroniques

**FIG-9.1.2.1 RÂTELIER D'ENTREPOSAGE SOUS EAU DU
COMBUSTIBLE - CONFIGURATION PISCINE**

**FIG-9.1.2.2 RÂTELIER D'ENTREPOSAGE SOUS EAU DU
COMBUSTIBLE -
ENSEMBLE MODULE**



**FIG-9.1.2.3 RÂTELIER D'ENTREPOSAGE SOUS EAU DU
COMBUSTIBLE -
ALVÉOLE EN ACIER INOXYDABLE BORÉ**



SOMMAIRE

.9.1.3 TRAITEMENT ET REFROIDISSEMENT DE L'EAU DES PISCINES

(HORS IRWST)	6
0. EXIGENCES DE SÛRETÉ	6
0.1. FONCTIONS DE SÛRETÉ	6
0.1.1. CONTRÔLE DE LA RÉACTIVITÉ	6
0.1.2. ÉVACUATION DE LA PUISSANCE RÉSIDUELLE	6
0.1.3. CONFINEMENT DES SUBSTANCES RADIOACTIVES	6
0.1.4. CONTRIBUTIONS INDIRECTES AUX FONCTIONS DE SÛRETÉ .	6
0.1.5. CONTRIBUTIONS SPÉCIFIQUES À LA PROTECTION CONTRE	
LES AGRESSIONS	6
0.1.6. CONTRIBUTIONS À L'ÉLIMINATION PRATIQUE	7
0.2. CRITÈRES FONCTIONNELS	7
0.2.1. CONTRÔLE DE LA RÉACTIVITÉ	7
0.2.2. ÉVACUATION DE LA PUISSANCE RÉSIDUELLE	7
0.2.3. CONFINEMENT DES SUBSTANCES RADIOACTIVES	8
0.2.4. CONTRIBUTIONS INDIRECTES AUX FONCTIONS DE SÛRETÉ .	8
0.2.5. CONTRIBUTIONS SPÉCIFIQUES À LA PROTECTION CONTRE	
LES AGRESSIONS	8
0.2.6. CONTRIBUTIONS À L'ÉLIMINATION PRATIQUE	8
0.3. EXIGENCES RELATIVES À LA CONCEPTION	9
0.3.1. EXIGENCES ISSUES DES CLASSEMENTS DE SÛRETÉ	9
0.3.2. EXIGENCES RÉGLEMENTAIRES	9
0.3.3. AGRESSIONS	11
0.3.4. DIVERSIFICATION	11
0.3.5. RADIOPROTECTION	11
0.3.6. EXIGENCES LIÉES AU FONCTIONNEMENT, À LA MAINTENANCE	
ET À L'ACCESSIBILITÉ LONG TERME	11
0.4. ESSAIS, SURVEILLANCE EN EXPLOITATION ET MAINTENANCE	12
0.4.1. ESSAIS DE DÉMARRAGE	12
0.4.2. SURVEILLANCE EN EXPLOITATION	12
0.4.3. ESSAIS PÉRIODIQUES	12

0.4.4. MAINTENANCE	12
1. RÔLE DU SYSTÈME	12
1.1. RÔLE DU SYSTÈME PENDANT L'EXPLOITATION NORMALE DE LA TRANCHE	12
1.2. RÔLE DU SYSTÈME DANS DES CONDITIONS DE FONCTIONNEMENT PCC-2 À PCC-4, RRC-A, EN ACCIDENT GRAVE ET SITUATIONS AGRESSIONS	12
2. BASES DE CONCEPTION	13
2.1. HYPOTHÈSES GÉNÉRALES DE FONCTIONNEMENT	13
2.1.1. CIRCUIT DE REFROIDISSEMENT DE LA PISCINE DE DÉSACTIVATION	13
2.1.2. CIRCUIT DE PURIFICATION	14
2.1.3. CIRCUITS D'ÉCRÉMAGE SUPERFICIEL	14
2.1.4. CIRCUIT DE TRANSFERT D'EAU	14
2.1.5. LIGNE DE VIDANGE DU COMPARTIMENT DES LANCES VERS L'IRWST	14
2.1.6. LIGNE DE TROP-PLEIN DE LA PISCINE BR VERS L'IRWST	14
2.1.7. LIGNES DE VIDANGE DE LA PISCINE BR (HORS COMPARTIMENT DES LANCES) VERS L'IRWST	14
2.2. HYPOTHÈSES GÉNÉRALES DE DIMENSIONNEMENT	15
2.2.1. CONTRÔLE DE LA RÉACTIVITÉ	15
2.2.2. ÉVACUATION DE LA PUISSANCE RÉSIDUELLE	15
2.2.3. CONFINEMENT DES SUBSTANCES RADIOACTIVES	17
2.2.4. CONTRIBUTIONS INDIRECTES AUX FONCTIONS DE SÛRETÉ	17
2.2.5. CONTRIBUTION SPÉCIFIQUE À LA PROTECTION CONTRE LES AGRESSIONS	18
2.2.6. CONTRIBUTION À L'ÉLIMINATION PRATIQUE	18
2.3. AUTRES HYPOTHÈSES	18
2.3.1. CIRCUIT DE PURIFICATION	18
2.3.2. CIRCUIT D'ÉCRÉMAGE SUPERFICIEL	18
2.3.3. DÉCOLMATAGE DES FILTRES RIS	19
2.3.4. EXCLUSION DE FUITE	19
3. DESCRIPTION - FONCTIONNEMENT	19
3.1. DESCRIPTION	19

3.1.1. DESCRIPTION GÉNÉRALE DU SYSTÈME	19
3.1.2. DESCRIPTION DES MATÉRIELS PRINCIPAUX	23
3.1.3. DESCRIPTION DES DISPOSITIONS D'INSTALLATIONS PRINCIPALES	24
3.2. FONCTIONNEMENT	25
3.2.1. FONCTIONNEMENT EN RÉGIME NORMAL DE LA TRANCHE .	25
3.2.2. FONCTIONNEMENT EN RÉGIME PERMANENT DU SYSTÈME	26
3.2.3. FONCTIONNEMENT EN RÉGIME TRANSITOIRE	28
4. ANALYSE DE SÛRETÉ	28
4.1. CONFORMITÉ À LA RÉGLEMENTATION	28
4.2. RESPECT DES CRITÈRES FONCTIONNELS	28
4.2.1. CONTRÔLE DE LA RÉACTIVITÉ	28
4.2.2. ÉVACUATION DE LA PUISSANCE RÉSIDUELLE	29
4.2.3. CONFINEMENT DES SUBSTANCES RADIOACTIVES	29
4.2.4. CONTRIBUTIONS INDIRECTES À L'ACCOMPLISSEMENT DES FONCTIONS DE SÛRETÉ	30
4.2.5. CONTRIBUTIONS SPÉCIFIQUES À LA PROTECTION DES AGRESSIONS	30
4.2.6. CONTRIBUTIONS À L'ÉLIMINATION PRATIQUE	30
4.3. CONFORMITÉ AUX EXIGENCES DE CONCEPTION	30
4.3.1. EXIGENCES ISSUES DU CLASSEMENT DE SÛRETÉ	30
4.3.2. EXIGENCES RÉGLEMENTAIRES	32
4.3.3. AGRESSIONS	33
4.3.4. DIVERSIFICATION	33
4.3.5. RADIOPROTECTION	34
4.3.6. FONCTIONNEMENT, MAINTENANCE ET ACCESSIBILITÉ LONG TERME	34
4.3.7. SYSTÈME TEL QUE RÉALISÉ	34
4.4. ESSAIS, SURVEILLANCE EN EXPLOITATION ET MAINTENANCE	34
4.4.1. ESSAIS DE DÉMARRAGE	34
4.4.2. SURVEILLANCE EN EXPLOITATION	35
4.4.3. ESSAIS PÉRIODIQUES	35
4.4.4. MAINTENANCE	35
5. SCHÉMAS	35



RAPPORT DE SURETE

— DE FLAMANVILLE 3 —

Version Publique

Edition DEMANDE DE MISE EN SERVICE

CHAPITRE 9

SECTION 1.3

PAGE 4/38

CENTRALES NUCLÉAIRES

Palier EPR

LISTE DE RÉFÉRENCES 36



RAPPORT DE SURETE

— DE FLAMANVILLE 3 —

Version Publique

Edition DEMANDE DE MISE EN SERVICE

CHAPITRE 9

SECTION 1.3

PAGE 5/38

CENTRALES NUCLÉAIRES

Palier EPR

FIGURES :

FIG-9.1.3.1 VUE D'ENSEMBLE DES PISCINES DES BÂTIMENTS

COMBUSTIBLE ET RÉACTEUR 37

FIG-9.1.3.2 SCHÉMA DE PRINCIPE DU SYSTÈME PTR 38

.9.1.3 TRAITEMENT ET REFROIDISSEMENT DE L'EAU DES PISCINES (HORS IRWST)

0. EXIGENCES DE SÛRETÉ

0.1. FONCTIONS DE SÛRETÉ

Le système de traitement et de refroidissement de l'eau des piscines (PTR) contribue directement aux trois fonctions fondamentales de sûreté.

0.1.1. Contrôle de la réactivité

Les contributions du système au contrôle de la réactivité doivent être les suivantes :

- permettre le maintien de la sous-criticité pour des configurations accidentelles d'entreposage (assemblage couché sur le râtelier ou situé entre le râtelier et le mur de la piscine) dans des situations de catégorie PCC-4,
- permettre le maintien de l'état sous-critique du cœur après ouverture de la cuve du réacteur dans l'ensemble des PCC et RRC-A.

0.1.2. Évacuation de la puissance résiduelle

Les contributions du système à l'évacuation de la puissance résiduelle doivent être les suivantes :

- assurer l'évacuation de la puissance résiduelle dégagée par les assemblages combustible usés entreposés dans la piscine de désactivation dans l'ensemble des PCC et RRC-A,
- en cas de vidange accidentelle de la piscine en situation de catégorie PCC-3 ou PCC-4, participer à éviter le découverture, même partiel, du combustible dans le râtelier d'entreposage ou en cours de manutention.

0.1.3. Confinement des substances radioactives

Le système PTR doit jouer le rôle de 3^{ème} barrière de confinement au niveau de ses traversées enceinte.

Par ailleurs, le système PTR doit permettre de réaliser un isolement entre la piscine BR et la piscine BK au niveau du tube de transfert dans certains scénarios RRC-A.

0.1.4. Contributions indirectes aux fonctions de sûreté

Le système PTR doit contribuer indirectement à l'évacuation de la puissance résiduelle en tant que système support des systèmes RIS et EVU vis-à-vis des fonctions d'évacuation de la puissance résiduelle par injection de sécurité moyenne et basse pression et d'aspersion de l'enceinte. Pour cela, le système PTR doit assurer le maintien de l'inventaire en eau du primaire dans les états d'arrêt de la tranche, en situations de catégorie PCC-3, PCC-4 et RRC-A.

0.1.5. Contributions spécifiques à la protection contre les agressions

Les contributions du système à la protection contre les agressions doivent être les suivantes :

- participer au maintien du confinement des substances radioactives relâchées dans le BAN après un séisme,
- limiter préventivement, en cas de séisme, les volumes d'eau relâchés dans le BAN en cas de ruptures des lignes PTR installées dans le BAN (appartenant aux circuits de purification et au circuit d'écrouissage de la piscine BK) et en cas de rupture des lignes REN d'échantillonnage des

trois trains de refroidissement PTR de la piscine de désactivation du BK (également situées dans le BAN),

- limiter les effets d'une inondation interne en isolant une rupture ou fuite sur les lignes de purification PTR du BK et du BAN (configuration tube transfert fermé) lors de la purification de la piscine réacteur, lors de la vidange de la piscine réacteur, lors de la purification de l'IRWST, lors du remplissage de la piscine réacteur avec le système PTR (la piscine réacteur est remplie avec la réserve d'eau de l'IRWST),
- limiter préventivement les effets d'une inondation interne en fonctionnement normal en isolant une fuite ou rupture sur les lignes de purification du PTR dans le BR en aval des pompes de purification en cas de purification de l'IRWST ou de remplissage de la piscine réacteur et pour l'isolement d'une fuite ou d'une rupture sur les lignes PTR dans le BR, lors de la vidange ou de la purification de la piscine réacteur,
- en cas de scénario de cumul d'un PCC affectant un train de refroidissement PTR (15.2.2x, 15.2.2s ou 15.2.3t), d'une maintenance préventive sur une deuxième file PTR (ou système support) et d'un incendie indépendant postulé après atteinte de l'état contrôlé sur la dernière file PTR, le système PTR doit contribuer à permettre l'appoint à la piscine BK pour éviter le découverture, même partiel, du combustible.

0.1.6. Contributions à l'élimination pratique

Le système PTR doit contribuer par ses fonctions d'évacuation de la puissance résiduelle, d'isolement des lignes connectées aux piscines et d'appoint secours à l'élimination pratique du risque de fusion du combustible utilisé en piscine de désactivation.

0.2. CRITÈRES FONCTIONNELS

Au titre de ses contributions à l'accomplissement des fonctions de sûreté, le système doit satisfaire les critères fonctionnels suivants :

0.2.1. Contrôle de la réactivité

Concentration en bore

Le système PTR doit permettre d'assurer les exigences de concentration en bore des piscines dans des configurations accidentelles de manutention combustible ou d'entrepasage afin de permettre le maintien de la sous-criticité des assemblages combustibles. A ce titre, les concentrations en bore dans les piscines sont surveillées pour assurer les conditions initiales des études PCC (voir sous-chapitre 9.6).

Par ailleurs, le système de refroidissement PTR doit assurer la non-cristallisation du bore dans la piscine de désactivation.

0.2.2. Évacuation de la puissance résiduelle

Refroidissement de l'eau de la piscine de désactivation

Les capacités d'échange du circuit de refroidissement du PTR doivent être suffisantes pour évacuer en permanence la puissance résiduelle des assemblages combustible stockés dans la piscine de désactivation afin d'éviter l'ébullition de la piscine dans l'ensemble des PCC et RRC-A.

Dans certains scénarios RRC-A, le système de refroidissement peut être perdu et la piscine entrer en ébullition, le critère d'acceptabilité étant le non-découverte des assemblages combustibles. Le système de refroidissement doit donc être capable de redémarrer et de fonctionner en situation d'ébullition de la piscine de désactivation.

Non découverture des assemblages combustibles dans les piscines BR et BK en cas de vidange

Une fuite ou brèche sur un circuit quelconque connecté aux piscines (piscine de désactivation ou compartiments adjacents, et piscine BR) ne doit pas conduire à un découvrement du combustible entreposé dans le râtelier ou en cours de manutention, même en l'absence de toute action d'isolement.

En cas de vidange par une tuyauterie connectée à une piscine (BK ou BR), il doit être possible soit d'isoler la vidange avant découvrement d'un assemblage en cours de manutention, soit de mettre l'assemblage en position sûre avant son découvrement.

De plus, en cas de vidange conduisant à la perte du refroidissement de la piscine ou baisse de niveau par évaporation, un système d'appoint de secours doit permettre d'éviter le découvrement du combustible entreposé dans le râtelier, et d'atteindre un niveau en piscine suffisant pour permettre le redémarrage d'au moins un train de refroidissement.

0.2.3. Confinement des substances radioactives

En cas d'Isolément Enceinte phase 1, d'Isolément Haute Activité Primaire ou en début d'Accident Grave, le système PTR doit permettre l'isolement de l'enceinte de confinement au niveau de ses traversées enceinte.

Dans certains scénarios RRC-A, le système PTR doit permettre de réaliser un isolement entre la piscine BR et la piscine BK au niveau du tube de transfert afin d'assurer le non-découvrement des assemblages combustibles en cours de manutention.

0.2.4. Contributions indirectes aux fonctions de sûreté

Au titre de sa contribution indirecte à l'évacuation de la puissance résiduelle, le système PTR doit satisfaire les critères fonctionnels suivants :

- apporter un débit de circulation gravitaire suffisant à partir des lignes de fond de compartiments Cuve et des Internes du BR vers l'IRWST pour les scénarios PCC-3 et PCC-4 états C3, D et E avant la manutention combustible afin de valoriser le refroidissement par les pompes RIS-MP,
- apporter, lors de la manutention des assemblages combustibles en état E, un débit de circulation gravitaire suffisant à partir des lignes de trop-plein du BR vers l'IRWST pour les scénarios PCC-3, PCC-4 et RRC-A afin de valoriser le refroidissement par les pompes RIS-MP, RIS-BP ou EVU,
- apporter un débit de circulation gravitaire suffisant à partir des lignes de fond de compartiments Cuve, des Internes et Transfert du BR vers l'IRWST pour les scénarios RRC-A états C3, D et E avant la manutention combustible afin de valoriser le refroidissement par les pompes RIS-BP et EVU.

0.2.5. Contributions spécifiques à la protection contre les agressions

Au titre de sa contribution spécifique à la protection contre les agressions, le système PTR doit satisfaire les critères fonctionnels d'isolement suivants :

- fermeture des vannes d'isolement enceinte,
- fermeture des vannes d'isolement du circuit d'échantillonnage,
- fermeture des vannes de pied de compartiment BK,
- fermeture des vannes de pied de compartiment BR,
- fermeture des vannes d'aspiration vers l'IRWST.

0.2.6. Contributions à l'élimination pratique

Au titre de sa contribution spécifique à l'élimination pratique, le système PTR doit satisfaire les critères fonctionnels de non découvrement des assemblages combustibles stockés dans la piscine de désactivation liés à la fonction d'évacuation de la puissance résiduelle, d'isolement des lignes connectées aux piscines et d'appoint de secours (voir § 0.2.2.).

0.3. EXIGENCES RELATIVES À LA CONCEPTION

0.3.1. Exigences issues des classements de sûreté

0.3.1.1. Classements de sûreté

Les parties du système PTR jouant un rôle vis-à-vis de la sûreté doivent faire l'objet d'un classement de sûreté conformément aux règles de classement indiquées à la section 3.2.1.

0.3.1.2. Critère de défaillance unique (active et passive)

Les fonctions du système PTR classées F1 doivent être robustes à l'application du critère de défaillance unique.

Les fonctions du système PTR classées F2 au titre de la protection de l'installation contre les agressions internes doivent être robustes à l'application de la défaillance aléatoire conformément aux règles du paragraphe 2.3 de la section 3.4.0.

0.3.1.3. Alimentations électriques de secours

L'alimentation électrique des composants du système PTR nécessaires à l'accomplissement des fonctions classées F1 doit être secourue par les groupes diesels principaux.

L'alimentation des composants de la 3^{ème} file de refroidissement du système PTR nécessaires à l'accomplissement d'une fonction classée F2 doit être secourue par un diesel d'ultime secours en état F.

0.3.1.4. Séparation physique/géographique

Les fonctions classées F1 du système PTR doivent être conçues conformément à l'exigence de séparation physique/géographique de leurs équipements redondants constitutifs.

Par ailleurs, le troisième train de refroidissement constitue un secours des trains principaux. A ce titre, les équipements constitutifs des trains principaux doivent être séparés de ceux liés à la troisième file de refroidissement.

0.3.1.5. Qualification aux conditions accidentelles

Les équipements classés du système PTR doivent être qualifiés en fonction des conditions de fonctionnement dans lesquelles ils sont sollicités au titre de leur contribution à l'accomplissement des fonctions de sûreté, conformément aux règles définies au sous-chapitre 3.7.

0.3.1.6. Classements ESPN, mécanique, électrique, contrôle-commande et sismique

Les équipements du système PTR redevables d'un classement mécanique, électrique, contrôle-commande et sismique doivent être classés conformément aux règles de classement présentées dans la section 3.2.1. En particulier, le troisième train de refroidissement est redevable d'un classement opérable au séisme.

Les équipements du système PTR redevables d'un classement ESPN doivent être classés conformément à la réglementation applicable (cf. section 3.6.2).

0.3.2. Exigences réglementaires

0.3.2.1. Textes réglementaires

0.3.2.1.1. Textes officiels

Parmi l'ensemble des exigences issues des textes réglementaires présentés dans la section 1.7.0 du rapport de sûreté, le système PTR est concerné par les textes officiels génériques suivants :

- le décret n° 2016-1925 du 28 décembre 2016 relatif au suivi en service des appareils à pression,
- l'arrêté du 20 novembre 2017 relatif au suivi en service des équipements sous pression et des récipients à pression simples,
- l'arrêté du du 30 décembre 2015 modifié relatif aux équipements sous pression nucléaires,

En outre, le système PTR est concerné spécifiquement par le texte officiel suivant :

- le décret 2007-534 du 10 avril 2007 modifié autorisant la création de l'installation nucléaire de base dénommée Flamanville 3, paragraphes III-2.2 et III-3.3.

0.3.2.1.2. Prescriptions techniques

Parmi l'ensemble des exigences issues des textes réglementaires présentés dans la section 1.7.0 du rapport de sûreté, le système PTR est concerné par les prescriptions techniques génériques suivantes :

- INB-167-4,
- INB-167-5,
- INB-167-11.

En outre, le système PTR est concerné spécifiquement par les prescriptions techniques suivantes :

- INB-167-16 : Le système PTR de refroidissement de la piscine de désactivation du combustible usé est composé de :
 - deux trains principaux indépendants ;
 - un troisième train indépendant caractérisé, par rapport aux trains principaux, par une exigence de diversification portant sur sa chaîne de refroidissement et sur sa source froide.
- INB-167-17 : Avant de procéder à l'arrêt pour maintenance d'un des deux trains principaux du système PTR de refroidissement de la piscine de désactivation du combustible usé, la pompe du troisième train PTR est démarrée puis maintenue en fonctionnement pendant toute la durée de l'indisponibilité du train en maintenance.

Le système PTR appartient au noyau dur Fukushima (cf. chapitre 21). A ce titre, il doit respecter la décision n° 2012-DC-0283 de l'Autorité de sûreté nucléaire du 26 juin 2012 et décision n° 2014-DC-0403 de l'Autorité de sûreté nucléaire du 21 janvier 2014 (voir section 1.7.0).

0.3.2.1.3. Réglementations internationales

Le système PTR n'est pas concerné par une réglementation internationale spécifique.

0.3.2.2. Textes para-réglementaires

0.3.2.2.1. Règles fondamentales de sûreté

Le système PTR n'est pas concerné par une règle fondamentale de sûreté spécifique.

0.3.2.2.2. Directives techniques

Le système PTR est concerné par la section G.1 des Directives Techniques relative à la « Conception du système de refroidissement de la piscine du combustible usé ».

Le système PTR est concerné par la section E1.3 suivante : « Une attention appropriée doit également être portée à la fréquence et aux conséquences d'une perte totale du système de refroidissement de la piscine du combustible usé, avec une attention spécifique portée aux situations où le cœur est déchargé, en tenant compte des moyens qui pourraient être utilisés pour faire face à une telle défaillance et des dispositions spécifiques à mettre en place pendant la maintenance d'un train ».

Le système PTR est concerné par la section B2.3.3 suivante : « La mise en place d'un grand réservoir d'eau borée à l'intérieur du bâtiment du réacteur apporte des avantages significatifs pour faire face

aux accidents de perte de réfrigérant primaire. Néanmoins, une attention appropriée doit être portée au bon mélange de l'eau contenue dans le réservoir et à l'accroissement de la température de cette eau (une sous-saturation devrait être maintenue) au cours de tels accidents (en relation avec le volume du réservoir), ainsi qu'à la qualité de l'eau pour la conception des pompes du système de refroidissement de secours du cœur ».

0.3.2.2.3. Textes EPR spécifiques

Le système PTR n'est pas concerné par un texte spécifique EPR.

0.3.3. Agressions

0.3.3.1. Agressions internes

Les fonctions du système PTR doivent être protégées vis-à-vis des conséquences des agressions internes si leur perte remet en cause l'atteinte des objectifs de sûreté du sous-chapitre 3.4.

0.3.3.2. Agressions externes

Les fonctions du système PTR doivent être protégées contre les conséquences des agressions externes si leur perte remet en cause l'atteinte des objectifs de sûreté du sous-chapitre 3.3.

0.3.4. Diversification

Afin de limiter les risques de défaillance de mode commun, le système PTR doit faire l'objet d'une exigence de diversification portant sur la fonction de refroidissement :

- la pompe et l'échangeur du troisième train PTR doivent être situés en dehors du bâtiment combustible au titre de la séparation géographique,
- la pompe du troisième train PTR doit constituer une diversification par rapport aux pompes des trains principaux de refroidissement,
- la chaîne de refroidissement de la 3^{ème} file, et sa source froide, doivent être diversifiées par rapport à celle des trains principaux.

0.3.5. Radioprotection

Le système doit être conçu pour limiter l'exposition du personnel au rayonnement et à la contamination dus aux produits de fission et aux produits de corrosion activés contenus dans le fluide véhiculé.

En sus de la ventilation et des conditions d'hygrométrie du BK, la hauteur d'eau au dessus des éléments combustibles usés doit assurer la protection biologique du personnel en limitant l'inhalation des iodes, du tritium et des aérosols.

De manière globale, le terme source de la piscine combustible est limité par les moyens de purification et la surveillance des impuretés pouvant occasionner la corrosion des matériaux comme indiqué dans le sous-chapitre 9.6.

0.3.6. Exigences liées au fonctionnement, à la maintenance et à l'accessibilité long terme

Les équipements du système PTR nécessaires au maintien de la centrale en état sûr dans la gestion long terme après un accident doivent être accessibles aux opérateurs pour la maintenance et la réparation des matériels à long terme.

Cette accessibilité est conditionnée par la dose maximale que peut recevoir un intervenant au cours de sa mission (cf. sous-chapitre 12.5).

0.4. ESSAIS, SURVEILLANCE EN EXPLOITATION ET MAINTENANCE**0.4.1. Essais de démarrage**

Le système PTR doit être conçu pour permettre la réalisation d'essais de démarrage permettant de s'assurer de sa conception adéquate et de ses performances, et notamment du respect des critères fonctionnels qui lui sont assignés au [§ 0.2.](#)

0.4.2. Surveillance en Exploitation

Le système PTR doit être conçu pour permettre une surveillance en exploitation normale des caractéristiques du système nécessaires à l'accomplissement de ses missions de sûreté afin d'assurer le bon comportement de ses composants et leur disponibilité en fonctionnement normal, incidentel et accidentel compte tenu des exigences liées à la démonstration d'exclusion de fuite (cf. section 3.4.2.4).

0.4.3. Essais Périodiques

Les parties classées du système PTR jouant un rôle vis-à-vis de la sûreté doivent être conçues pour permettre la réalisation d'essais périodiques conformément aux règles définies dans le chapitre IX relatif aux Règles Générales d'Exploitation.

0.4.4. Maintenance

Le système PTR doit être conçu pour permettre la mise en œuvre d'un programme de maintenance conformément au chapitre VIII des RGE.

1. RÔLE DU SYSTÈME

Le système PTR assure les fonctions opérationnelles suivantes dans les différentes conditions de fonctionnement de l'installation dans lesquelles il est sollicité :

1.1. RÔLE DU SYSTÈME PENDANT L'EXPLOITATION NORMALE DE LA TRANCHE

Le système PTR effectue le refroidissement de la piscine de désactivation.

Le système PTR réalise d'autre part :

- la purification des piscines BR et BK et de l'IRWST,
- l'écémage de la piscine de désactivation et de la cavité réacteur,
- le remplissage et la vidange du compartiment transfert BK, de la fosse de chargement sous eau, de la piscine BR et de l'IRWST,
- l'appoint d'eau de la piscine BK, du compartiment des lances et de l'IRWST,
- le remplissage du château de plomb.

Le système PTR peut également permettre de prélever des échantillons d'eau de l'IRWST et des piscines BK ou BR, via les lignes d'échantillonnages REN connectées au circuit de purification afin d'en ajuster la concentration en bore et en impuretés ainsi que d'en contrôler la radioactivité.

1.2. RÔLE DU SYSTÈME DANS DES CONDITIONS DE FONCTIONNEMENT PCC-2 À PCC-4, RRC-A, EN ACCIDENT GRAVE ET SITUATIONS AGRESSIONS

Le système PTR doit permettre l'atteinte de l'état sûr dans les situations PCC-2 à PCC-4 de perte de refroidissement en accord avec les règles d'étude spécifiques définies dans le sous-chapitre 15.0.

Le système PTR doit également permettre l'atteinte de l'état contrôlé et de l'état sûr dans les situations PCC-3 à PCC-4 de vidange en accord avec les règles d'étude spécifiques définies dans le sous-chapitre 15.0.

Par ailleurs, le système PTR doit permettre l'atteinte de l'état final dans les situations RRC-A de perte de refroidissement en accord avec les règles d'étude spécifiques définies dans le sous-chapitre 19.1.

Le risque d'accident grave dans la piscine de désactivation doit être pratiquement éliminé.

Enfin, le système PTR permet de limiter les effets d'une inondation interne dans le BR, le BK et le BAN, ainsi que ceux d'une inondation suite à un séisme dans le BAN.

2. BASES DE CONCEPTION

2.1. HYPOTHÈSES GÉNÉRALES DE FONCTIONNEMENT

2.1.1. Circuit de refroidissement de la piscine de désactivation

Le système PTR assure le refroidissement de la piscine de désactivation. Ce refroidissement est assuré par l'intermédiaire de deux trains principaux, assurant une diversification lorsque la tranche est en puissance et d'un troisième train de refroidissement assurant un secours lorsque la tranche est à l'arrêt. Le troisième train permet d'effectuer les opérations de maintenance sur un train principal lorsque la tranche est en puissance.

Le circuit de refroidissement du PTR doit être capable de résister, de redémarrer et de fonctionner en situation d'ébullition de la piscine combustible.

Une fuite ou une brèche sur un train principal de refroidissement ne doit pas remettre en cause le caractère opérationnel du troisième train. De plus, en cas de vidange conduisant à la perte du refroidissement de la piscine, un système d'appoint de secours doit permettre la remise en service d'un train principal de refroidissement avant atteinte de l'ébullition dans la piscine.

En situation d'ébullition de la piscine, le système d'appoint de secours doit permettre le maintien en eau de la piscine de désactivation afin d'éviter le découvrage des assemblages combustibles. Par ailleurs, l'appoint de secours doit rehausser le niveau de la piscine afin de remettre en service un train de refroidissement.

Une fuite ou une brèche sur le circuit de refroidissement ne conduit pas au découvrage direct d'un assemblage en cours de manutention.

Concernant le troisième train de refroidissement, le non découvrage d'un assemblage en cours de manutention est assuré par :

- son isolement lorsqu'il est à l'arrêt (notamment la fermeture de la vanne motorisée à l'aspiration),
- l'interdiction de manutention combustible en cas de démarrage du troisième train (notamment en situation de maintenance sur un train principal).

Nota : Un découvrage direct correspond à une stabilisation du niveau dans la piscine, naturellement ou sous l'effet d'une action d'isolement manuelle ou automatique, à un niveau inférieur au haut du combustible. Un découvrage différé correspond, suite à la perte de la fonction de refroidissement, à une baisse du niveau dans la piscine, par échauffement de l'eau et par évaporation, à un niveau inférieur au haut du combustible.

Une fuite non isolable à l'aspiration du troisième train de refroidissement nécessite la mise en place d'un dispositif d'obturation au niveau de la crosse d'aspiration avant de rehausser le niveau pour remettre un train principal en service.

2.1.2. Circuit de purification

Ce circuit permet d'assurer :

- la purification des piscines BK et BR,
- la purification de l'IRWST et du compartiment de stockage des lances d'instrumentation,
- le remplissage et la purification du château de plomb (une connexion permet également, si nécessaire, de refroidir les conteneurs DMK).

Une fuite ou une brèche sur un circuit de purification connecté à la piscine de désactivation, hors compartiments adjacents, ne conduit pas au découvrément direct d'un assemblage en cours de manutention.

Un dispositif d'obturation est posé préventivement à l'aspiration des lignes de fond de compartiments adjacents de la piscine BK, avant la manutention du combustible, pour supprimer le risque de découvrément direct d'un assemblage combustible en cas de fuite ou de brèche non isolable sur le circuit de purification par rupture sur la ligne de vidange des compartiments de transfert BK ou de fosse de chargement.

Une fuite non isolable à l'aspiration des lignes de purification en fond de compartiment des piscines BR ou BK nécessite la fermeture du tube de transfert et des portes pivotantes des compartiments adjacents à la piscine de désactivation.

2.1.3. Circuits d'écémage superficiel

Ces circuits permettent l'écémage superficiel des piscines BK et BR afin d'éliminer les particules en suspension de l'eau des piscines.

2.1.4. Circuit de transfert d'eau

Ce circuit permet principalement les transferts d'eau :

- entre les compartiments transfert et fosse de chargement du BK,
- entre les compartiments de la piscine BR et l'IRWST (remplissage et vidange des piscines BR).

L'isolement entre les compartiments transfert et fosse de chargement BK est assuré par la fermeture de la porte pivante entre la piscine de désactivation et le compartiment à vidanger ainsi que par l'installation d'un batardeau.

2.1.5. Ligne de vidange du compartiment des lances vers L'IRWST

Cette ligne permet un appoint supplémentaire depuis le compartiment des lances dans l'IRWST.

2.1.6. Ligne de trop-plein de la piscine BR vers l'IRWST

Cette ligne permet de restaurer l'inventaire en eau dans l'IRWST dans les situations PCC-3, PCC-4 et RRC-A.

2.1.7. Lignes de vidange de la piscine BR (hors compartiment des lances) vers l'IRWST

Ces lignes permettent de restaurer l'inventaire en eau dans l'IRWST dans les situations PCC-3, PCC-4 et RRC-A.

2.2. HYPOTHÈSES GÉNÉRALES DE DIMENSIONNEMENT

2.2.1. Contrôle de la réactivité

Le contrôle de la réactivité est assuré par une exigence sur la concentration en bore de l'eau des piscines, dont la valeur minimale vis-à-vis de l'effet neutronique du bore β , conformément au tableau 15.1 TAB 27 du sous-chapitre 15.1.

La valeur maximale de la concentration en bore total de la piscine doit être β ppm exprimée en bore enrichi conformément au tableau 15.1 TAB 27 du sous-chapitre 15.1 (conditions initiales des études APRP et des conséquences radiologiques). Par ailleurs, le système PTR doit assurer le maintien d'une température moyenne β dans la piscine de désactivation afin d'éviter tout phénomène de cristallisation.

2.2.2. Évacuation de la puissance résiduelle

Refroidissement de l'eau de la piscine de désactivation

Le paramètre physique représentatif du critère fonctionnel relatif au refroidissement de la piscine de désactivation est la température maximale moyenne en piscine. Ainsi, le système PTR doit assurer le maintien d'une température maximale de :

β

Par ailleurs, lorsqu'elle est en marche, la troisième file PTR doit maintenir une marge suffisante vis-à-vis de l'ébullition de la piscine de désactivation en situation RRC-A. Toutes ces valeurs sont utilisées comme caractéristiques du PTR dans le tableau 15.1 TAB 34 du sous-chapitre 15.1.

Les paramètres physiques dominants associés au paramètre représentatif du critère fonctionnel sont :

- les coefficients d'échange KS minimums des échangeurs PTR de chaque train de refroidissement,
- les débits minimums RRI et/ou de la chaîne intermédiaire EVU qui entrent dans l'échangeur PTR,
- le débit minimum PTR qui circule dans l'échangeur PTR,
- la température d'entrée maximum RRI et/ou la température d'entrée maximum de la source froide diversifiée SRU qui alimente la file 1 de la chaîne intermédiaire EVU.

Les valeurs de ces paramètres physiques utilisées pour le dimensionnement des trains principaux sont les suivantes :

	Nombre de trains en fonctionnement	Configuration pénalisante	KS minimum de l'échangeur PTR/RRI (MW/°C)	Débit minimum du système en interface qui entre dans l'échangeur PTR/RRI (m ³ /h)	Débit minimum PTR qui entre dans l'échangeur PTR/RRI (m ³ /h)	Température maximum d'entrée dans l'échangeur PTR/RRI (°C)
Pour un train principal états A à D	β	β	β	β	β	β

Par train principal états E et F	□	□	□	□		
----------------------------------	---	---	---	---	--	--

Les valeurs des paramètres physiques liés à la troisième file de refroidissement sont précisées dans le tableau ci-dessous :

	Configuration pénalisante	KS minimum de l'échangeur PTR/EVU (MW/°C)	Débit minimum EVU dans l'échangeur PTR/EVU (m ³ /h)	Débit minimum PTR dans l'échangeur PTR/EVU (m ³ /h)	Température maximum de la source froide SRU (°C)
Pour la troisième file de refroidissement états E et F	RRC-A où le troisième train évacue seul la puissance en piscine	□	□	□	□

Contrairement au système RRI qui alimente un grand nombre de consommateurs, seule la file 1 de la chaîne EVU intermédiaire est refroidie par le SRU lorsque la troisième file de refroidissement est en marche. La température maximum d'entrée dans l'échangeur de la troisième file PTR est ainsi directement déduite de la température de la source froide SRU.

Les échangeurs des trains principaux sont dimensionnés avec la température RRI de découplage « palier » et l'échangeur de la 3^{ème} file avec la température du « sous-standard bord de mer froide ». En cas de perte de la station de pompage, la diversification de la source froide consiste à pomper de l'eau dans la station de rejet dont la température en APR-RCD est plus élevée de □°C par rapport à celle de la mer.

Toutes les données de dimensionnement des échangeurs et des débits et températures des sources froides sont extraites du tableau 15.1 TAB 34 du sous-chapitre 15.1 qui décrit les caractéristiques du système PTR prises en compte dans les études d'accidents.

Le circuit système PTR a été dimensionné pour respecter l'ensemble de ces critères fonctionnels et en utilisant par ailleurs les hypothèses générales suivantes :

- la puissance thermique de la chaudière nucléaire prise en compte pour le dimensionnement est de □ MWth, suivant le paragraphe 3 du sous-chapitre 15.1.
- □. Pour le dimensionnement, le déchargement est supposé commencer à □ heures et se terminer □, suivant le tableau 15.1 TAB 37 du sous-chapitre 15.1.
- la totalité des alvéoles de la piscine de désactivation est occupée (voir section 9.1.2).
- les valeurs de puissance résiduelle prises en compte sont enveloppes de toutes les gestions prévues □, ainsi que des arrêts prévus.
- la puissance résiduelle est calculée à l'aide du code □. Pour les événements PCC-2 à 4 et RRC-A, des incertitudes de □ sont prises en compte. Pour les événements PCC-1, aucune incertitude n'est prise en compte.

Les valeurs de puissance résiduelle utilisées pour dimensionner les échangeurs sont présentées dans le tableau ci-dessous :

Événement	Période du cycle	Trains en fonctionnement	Puissance résiduelle (MW)
PCC-1	□	□	□
	□	□	□
PCC-2 à 4	□	□	□
RRC-A	□	□	□

* APR-RCD : Arrêt Pour Rechargement-Réacteur Complètement Déchargé

Les valeurs de puissances résiduelles en piscine sont définies comme caractéristiques du système PTR prises en compte dans les études d'accidents.

Débit d'appoint à la piscine de désactivation

En cas de situations accidentelle PCC-3 ou 4 de vidange accidentelle de la piscine de désactivation ou en cas d'ébullition de la piscine de désactivation en situation RRC-A ou d'accident grave coté BR, le système d'appoint de secours (réseau JAC/JPI) doit apporter un appoint en eau avec une pompe JAC à un débit minimal de □ m³/h pour les états A à F (débit enveloppe des différents débits requis de sûreté), suivant le tableau 15.1 TAB 35 du sous-chapitre 15.1.

En situation PCC de vidange accidentelle, le débit d'appoint de secours doit compenser la baisse de niveau due à une brèche sur une tuyauterie connectée à la piscine une fois isolée de façon à retrouver un niveau d'eau compatible avec les exigences de redémarrage des trains de refroidissements dans des délais compatibles avec l'études d'accident du sous-chapitre 15.2.

En situations RRC-A d'ébullition de la piscine de désactivation et en cas d'accident grave coté BR conduisant à l'ébullition de la piscine de désactivation, le débit d'appoint de secours doit compenser la baisse de niveau due à la vaporisation de sorte à assurer le non découvrage des assemblages combustibles conformément aux études des sous-chapitres 19.1 et 19.2. Les requis en termes de volume sont définis dans la section 9.5.1.2.

2.2.3. Confinement des substances radioactives

Les vannes d'isolement enceinte du système PTR appartiennent à la troisième barrière. A ce titre, les hypothèses de dimensionnement de ces vannes sont décrites dans les sections 6.2.3 et 6.2.5.

2.2.4. Contributions indirectes aux fonctions de sûreté

Débit gravitaire des compartiments Cuve et Internes du BR vers l'IRWST

Le débit de recirculation PTR doit compenser le débit maximal d'une pompe RIS-MP, soit □ m³/h (cf. sous-chapitre 15.2.4g).

Par ailleurs, conformément au sous-chapitre 15.2.4q, le débit de recirculation PTR doit pouvoir compenser le débit obtenu à partir de la différence entre le débit maximal d'une pompe RIS-BP, soit □ m³/h et le débit minimal des brèches qui arrêtent les trains RIS, soit □ m³/h, ce qui équivaut à un débit maximal à compenser de □ m³/h.

Débit de vidange gravitaire des compartiments Cuve, Internes et Transfert du BR vers l'IRWST

Le débit de recirculation PTR doit compenser conformément au sous-chapitre 19.1.3 Fsj.2 le débit maximal d'une pompe ISBP en mode débit réduit, soit □ m³/h, et le débit de ruissellement dans la piscine BR, calculé pour deux trains EVU fonctionnant en mode aspersion, soit □ m³/h, en considérant

le débit d'évaporation est négligeable devant les autres débits, soit \square m³/h en RRC-A dans les états C3 et D.

Débit de vidange gravitaire de la ligne de trop-plein de la piscine BR vers l'IRWST

En état E, lorsque la ligne de trop-plein est noyée, elle doit compenser conformément au sous-chapitre 15.1 le débit maximal qui entre dans les piscines du BR sans découvrir un assemblage en cours de manutention pour les situations suivantes :

- une pompe RIS-MP fonctionne en mode recirculation entre l'IRWST et le primaire en situation PCC-4, soit \square m³/h,
- une pompe ISBP fonctionne en mode débit réduit (\square), en considérant le débit issu de l'aspersion du train EVU qui retourne vers le BR, soit \square m³/h, et le débit perdu par évaporation, soit \square m³/h, en situation RRC-A, ce qui équivaut à un débit de \square m³/h à compenser.

2.2.5. Contribution spécifique à la protection contre les agressions

En cas de fuite ou brèche sur le circuit PTR dans le BR, BK ou dans le BAN, les vannes d'isolement décrites en [§ 0.2.5.](#) doivent se fermer.

En cas de scénario de cumul d'un PCC affectant un train de refroidissement PTR (15.2.2x, 15.2.2s, 15.2.3t ou 15.2.4t), d'une maintenance préventive sur une deuxième file PTR (ou système support) et d'un incendie indépendant postulé après atteinte de l'état contrôlé sur la dernière file PTR, le système d'appoint de secours (réseau JAC/JPI) doit apporter un appoint en eau avec une pompe ASG à un débit minimal de \square m³/h pour les états A à F (débit enveloppe des différents débits requis de sûreté).

2.2.6. Contribution à l'élimination pratique

En cas de situations affectant la piscine de désactivation, le débit d'appoint de secours, les systèmes d'évacuations de la puissance ou l'isolement des lignes doit assurer le non découverture des assemblages combustibles conformément au [§ 2.2.2.](#)

En cas de baisse de niveau suite à une fuite, les isolements doivent également assurer le non découverture des assemblages combustibles.

2.3. AUTRES HYPOTHÈSES

2.3.1. Circuit de purification

La conception de ce circuit repose sur les hypothèses générales suivantes :

- La température maximale de fonctionnement du circuit tient compte de la tenue en température des filtres et des résines échangeuses d'ions.
- Le débit de purification permet le renouvellement du volume de la piscine de désactivation ou du volume total de la piscine BR en environ \square heures.
- La finesse de filtration est conçue de manière à ce que la clarté de l'eau en piscine permette le suivi des opérations de manutention combustible sous eau.

2.3.2. Circuit d'écumage superficiel

La conception de ce circuit repose sur les hypothèses générales suivantes :

- La température maximale de fonctionnement du circuit tient compte de la tenue en température des filtres et des résines échangeuses d'ions.
- Le débit et la finesse de filtration permettent d'améliorer la clarté de l'eau dans la piscine de désactivation et la piscine BR.
- Le dispositif d'écumage permet de suivre les variations du niveau d'eau de la piscine de désactivation et du compartiment cuve du réacteur.

2.3.3. Décolmatage des filtres RIS

Au titre de la défense en profondeur, le système PTR doit permettre de vidanger le compartiment des lances d'instrumentation (voir sous-chapitre 6.3) pour permettre un décolmatage des filtres RIS.

2.3.4. Exclusion de fuite

Les portions de tuyauteries suivantes du système PTR sont réalisées en appliquant un référentiel renforcé dit à exclusion de fuite (voir section 3.4.2) :

- aspiration des trains de refroidissement depuis la piscine BK jusqu'au second organe d'isolement,
- aspiration en fond du compartiments de transfert BK, de la fosse de chargement sous eau, du compartiment de transfert BR, du compartiment de stockage des internes et du compartiment cuve jusqu'au second organe d'isolement.

Au titre de la défense en profondeur, le refoulement des trains de refroidissement depuis la piscine BK jusqu'au premier organe d'isolement (clapet) est également réalisé en appliquant un référentiel renforcé à exclusion de fuite.

Nota : Le premier organe d'isolement de la ligne d'aspiration du compartiment de transfert BK ainsi que le premier organe d'isolement de la fosse de chargement ont été doublés de sorte à isoler en toutes circonstances ces circuits en cas d'inondation (due à une rupture d'une tuyauterie PTR connectée à la piscine de désactivation). Ainsi, le référentiel d'exclusion de fuite a été étendu jusqu'au troisième organe d'isolement.

En complément de l'application du référentiel dit à exclusion de fuite sur ces tronçons de tuyauteries, les scénarii de fuite sont étudiés dans le cadre du sous-chapitre 19.1.3Fsq.

3. DESCRIPTION - FONCTIONNEMENT

3.1. DESCRIPTION

3.1.1. Description générale du système

3.1.1.1. Piscine du bâtiment combustible

Conformément à la section 9.1.6, la piscine du bâtiment combustible est divisée en trois compartiments isolables par des portes pivotantes et un batardeau :

- la piscine de désactivation, où sont entreposés les éléments combustible usés pendant leur période de décroissance ainsi que certains éléments combustible neufs avant leur chargement dans le cœur,
- le compartiment de transfert BK, dans lequel débouche le tube de transfert, utilisé pour le transit des éléments combustible entre la piscine BR et la piscine de désactivation et inversement. Le tube de transfert est fermé, en fonctionnement normal, par une vanne d'isolement côté bâtiment combustible (BK) et par une tape côté bâtiment réacteur (BR),
- la fosse de chargement sous eau où les éléments combustible sont chargés dans le château ou déchargés.

Le batardeau est placé entre la piscine de désactivation et le compartiment vide ou celui qui va être vidangé de sorte à assurer un double isolement.

3.1.1.2. Circuit de refroidissement de la piscine de désactivation

Le circuit de refroidissement PTR est composé de :

- **deux trains principaux** identiques, chacun équipé de deux pompes et d'un échangeur de chaleur refroidi par le Circuit de Réfrigération Intermédiaire du Réacteur (RRI). Chaque train est assigné à un des deux collecteurs RRI alimenté en alternance par deux trains RRI (par exemple : train principal PTR 1 – collecteur commun RRI 1 – train RRI 1 ou 2). Chaque train est alimenté par une voie électrique différente et peut être alimenté par une voie voisine lors des opérations de maintenance des tableaux électriques : le train principal PTR 1 (resp. 2) est alimenté par la division 2 (resp. 4) et peut être interconnecté à la division 1 (resp. 3).
- **un troisième train** équipé d'une pompe et d'un échangeur de chaleur refroidi par une chaîne de refroidissement intermédiaire (la chaîne intermédiaire de la file 1 de l'EVU) partagée avec le système EVU et totalement indépendante du RRI (voir section 6.2.7), elle-même reliée à la chaîne de refroidissement SRU, indépendante du SEC (voir section 9.2.6). Ce train est situé dans le BAS 1. Ce train est alimenté par la division 1 et peut être interconnecté à la division 2 lors d'une maintenance des tableaux électriques.

Des clapets anti-retour sont installés sur les tuyauteries de refoulement.

Le débit RRI à travers les échangeurs de chaleur des trains principaux PTR est régulé par des vannes.

3.1.1.3. Circuit de purification de la piscine de désactivation

Ce circuit est indépendant du circuit de refroidissement, mais il est relié au circuit de purification de la piscine BR et de l'IRWST.

Il est composé des équipements suivants :

- tuyauteries d'aspiration situées au fond de chaque compartiment du BK (hormis la piscine de désactivation),
- une tuyauterie d'aspiration plongeante dans la piscine de désactivation,
- tuyauteries de refoulement plongeantes dans chaque compartiment du BK,
- une pompe en parallèle à la pompe de purification de la piscine BR (□), alimentée par la division 4 et pouvant être interconnectée à la division 3 lors d'une maintenance des tableaux électriques,
- une chaîne de purification composée de deux filtres à cartouche et d'un déminéraliseur,
- une vanne réglante,
- deux crépines en fond de compartiment de transfert BK et de fosse de chargement sous eau, qui peuvent être retirées après vidange des compartiments.
- un bouchon qui est placé préventivement au fond du compartiment en eau adjacent à la piscine de désactivation lors de la manutention combustible côté BK

La concentration en bore et l'activité de la piscine de désactivation peuvent être contrôlées par échantillonnage du circuit de purification à travers le circuit REN.

Les trois premiers organes d'isolement des tuyauteries de vidange des compartiments du BK sont motorisés et □, avec un automatisme de fermeture sur niveau bas dans la piscine de désactivation. Cette motorisation doit permettre d'assurer un double isolement automatique des vidanges à cinétique rapide. Ce double isolement est constitué de trois vannes, car les deux premières sont redondées pour répondre aux études d'inondation du bâtiment BK (voir sous-chapitre 3.4). L'isolement est déclenché à la détection du niveau MIN3 par des capteurs redondés F1A ou, pour prévenir une défaillance de mode commun, du niveau MIN2 par des capteurs redondés F2. La pompe de purification est également déclenchée sur critère de niveau.

Des clapets anti-retour sont installés sur les tuyauteries de refoulement de la purification.

La pompe de purification de la piscine BR peut être utilisée pour secourir la pompe de purification de la piscine BK.

3.1.1.4. Transferts d'eau de la piscine BK

Le circuit de purification de la piscine de désactivation est également utilisé pour effectuer les transferts d'eau entre les compartiments de la piscine BK ; seule la chaîne de purification est contournée.

Le compartiment transfert BK et la fosse de chargement sous eau ont le même volume et sont remplis alternativement selon le besoin. Ainsi, lorsque le compartiment transfert BK est plein, la fosse de chargement sous eau est vide et inversement. L'isolement du compartiment à vidanger est fait par le biais de porte pivotante ainsi que par l'installation d'un batardeau.

Le système REA alimente directement la piscine de désactivation en eau borée pour son premier remplissage ou pour le remplissage en cas de fuites.

De plus, lors des phases de vidange de la piscine BR, la pompe de purification de la piscine BK peut être utilisée en parallèle de la pompe de purification de la piscine BR pour une vidange plus rapide.

3.1.1.5. Circuit d'écumage superficiel de la piscine de désactivation

Ce circuit est complètement indépendant des autres circuits. Il est composé de :

- une ligne d'aspiration avec un dispositif pouvant suivre le niveau d'eau de la piscine de désactivation,
- une pompe alimentée par la division 4 et pouvant être interconnectée à la division 3 lors d'une maintenance des tableaux électriques,
- un filtre,
- une vanne réglante,
- plusieurs points de refoulement situés sur le pourtour de la piscine de désactivation sous le niveau normal de l'eau de manière à créer un courant de surface vers la ligne d'aspiration.

3.1.1.6. Piscines du bâtiment réacteur

La piscine BR est divisée en quatre compartiments isolés par des batardeaux :

- le compartiment cuve au-dessus de la cuve du réacteur,
- le compartiment de transfert BR, dans lequel débouche le tube de transfert, utilisé pour le transit des éléments combustible entre la piscine BR et la piscine de désactivation et inversement,
- le compartiment de stockage des internes, où les internes supérieurs et inférieurs de la cuve sont stockés (sous eau et dans un seul compartiment) lorsqu'ils sont déposés durant les arrêts de tranche,
- le compartiment des lances d'instrumentation, [], retirées de la cuve du réacteur à chaque arrêt pour rechargement, sont stockées sous eau.


3.1.1.7. Circuit de purification de la piscine BR et de l'IRWST

Ce circuit est composé de :

- tuyauteries d'aspiration situées au fond de chaque compartiment de la piscine BR,
- une aspiration dans l'IRWST via la tuyauterie d'aspiration EVU dans l'IRWST,
- une pompe, en parallèle à la pompe de purification de la piscine de désactivation ([]) alimentée par la division 1 et pouvant être interconnectée à la division 2 lors d'une maintenance des tableaux électriques,
- une vanne réglante,
- tuyauteries de refoulement dans chaque compartiment de la piscine BR,

- une tuyauterie de refoulement dans l'IRWST,
- une crépine sur le compartiment des lances d'instrumentation,
- des crépines en arrêt de tranche et des grilles tranche en puissance dans les autres compartiments du BR.
- des limiteurs de débit en arrêt de tranche pour les compartiments cuves, internes et transfert

La purification de la piscine BR et de l'IRWST peut être assurée par la chaîne de purification de la piscine de désactivation ou la chaîne de traitement du RCV (filtres et déminéraliseurs du RCV).

Les deux premiers organes d'isolement des tuyauteries de vidange des compartiments du BR sont motorisés et , avec un automatisme de fermeture sur niveau bas dans la piscine de désactivation. Cette motorisation doit permettre d'assurer un double isolement automatique (hormis pour le compartiment des lances d'instrumentation, isolé pendant les phases de manutention combustible) des vidanges à cinétique rapide. L'isolement est déclenché à la détection du niveau MIN3 par des capteurs redondés F1A. L'isolement est aussi déclenché sur niveau MIN1 dans le compartiment transfert BR par des capteurs redondés F1A (automatisme actif uniquement pendant les phases de déchargement/rechargement). La pompe de purification est également déclenchée sur critère de niveau.

Des clapets anti-retour sont installés sur les tuyauteries de refoulement de la purification (hormis pour le compartiment des lances d'instrumentation).

La pompe de purification de la piscine BR peut être utilisée pour secourir la pompe de purification de la piscine de désactivation.

3.1.1.8. Transferts d'eau des piscines BR et IRWST

Le circuit de purification des piscines BR et de l'IRWST peut également être utilisé pour les transferts d'eau entre l'IRWST et les différents compartiments de la piscine BR.

L'eau nécessaire pour remplir la piscine BR pendant l'arrêt pour rechargement est stockée dans l'IRWST.

La piscine BR peut être vidangée dans l'IRWST à l'aide de la pompe de purification de la piscine BR et de la chaîne de purification du PTR. Pour une vidange plus rapide, la chaîne de traitement RCV, si disponible, et la pompe de purification de la piscine BK peuvent être utilisées en parallèle.

Des vannes réglantes motorisées sont installées en aval des pompes de purification avec une régulation permettant d'ajuster le débit en fonction des configurations (une ou deux pompes en service) et de compenser l'encrassement des filtres.

Le compartiment des lances d'instrumentation reste en eau dans tous les états de tranche. Son premier remplissage ou ses remplissages ultérieurs sont réalisés avec de l'eau provenant de l'IRWST.

Le REA alimente l'IRWST en eau borée, via le circuit PTR, lors de son premier remplissage ou de ses remplissages ultérieurs suite à des fuites.

3.1.1.9. Transferts d'eau des piscines BK et IRWST

Le circuit de purification de l'IRWST peut également être utilisé pour réaliser l'appoint depuis l'IRWST vers la piscine BK.

3.1.1.10. Système d'écumage superficiel de la piscine BR

Ce système est composé d'un dispositif autonome et flottant capable de suivre les variations du niveau d'eau dans la piscine BR. Il est indépendant des autres circuits du système PTR.

3.1.1.11. Ligne de vidange du compartiment des lances vers l'IRWST

La ligne de vidange du compartiment des lances est connectée à la tuyauterie d'aspiration de la purification en fond de compartiment.

L'ouverture de la ligne peut être réalisée à partir d'une des deux vannes disposées en parallèle.

3.1.1.12. Lignes de vidange des compartiments du BR (hors compartiment des lances) vers l'IRWST

Les lignes de vidange des compartiments Cuve, des Internes et Transfert du BR sont connectées à la tuyauterie d'aspiration de la purification en fond de compartiment ainsi qu'à la ligne commune de vidange gravitaire vers l'IRWST.

L'ouverture de la ligne commune de vidange vers l'IRWST peut être réalisée à partir d'une des deux vannes disposées en parallèle.

3.1.1.13. Ligne de trop-plein de la piscine BR vers l'IRWST

La ligne de trop-plein est indépendante du reste du circuit PTR.

L'ouverture de la ligne peut être réalisée à partir d'une des deux vannes disposées en parallèle.

3.1.2. Description des matériels principaux

Le système PTR est constitué des matériels principaux suivants :

3.1.2.1. Volumes des piscines BK et BR

Les volumes des compartiments de la piscine BK et BR sont donnés dans la section 9.1.6.

3.1.2.2. Pompes des trains de refroidissement

Trains principaux

Les quatre pompes sont des pompes centrifuges dont le débit nominal est de \square m³/h.

Les moteurs des pompes sont refroidis par le RRI (échange air/eau).

Troisième train

La pompe est une pompe centrifuge dont le débit nominal est de \square m³/h.

Le moteur de la pompe est refroidi par air (échange air/air).

3.1.2.3. Echangeurs des trains de refroidissement

Les caractéristiques nominales des échangeurs sont celles énoncées dans le [§ 2.2.2.](#)

Les valeurs des KS suite aux retours fournisseurs lorsque les échangeurs sont propres sont les suivantes :

- \square MW/°C par échangeur d'un train principal en états A à D,
- \square MW/°C par échangeur d'un train principal en états E et F,
- \square MW/°C pour l'échangeur du troisième train de refroidissement.

Les valeurs des KS suite aux retours fournisseurs lorsque les échangeurs sont encrassés sont les suivantes :

- □ MW/°C par échangeur d'un train principal en états A à D,
- □ MW/°C par échangeur d'un train principal en états E et F,
- □ MW/°C pour l'échangeur du troisième train de refroidissement.

3.1.3. Description des dispositions d'installations principales

3.1.3.1. Circuit de refroidissement de la piscine de désactivation

Les tuyauteries de refroidissement (□ pour les trains principaux et □ pour la troisième file de refroidissement) sont plongeantes dans la piscine de désactivation.

Les extrémités des tuyauteries sont situées à □ m à l'aspiration et à □ m au refoulement pour les trains principaux. Pour le troisième train elles sont situées à □ m à l'aspiration et à □ m au refoulement. L'altimétrie plus basse de l'aspiration du troisième train PTR permet de répondre à l'exigence de maintien du caractère opérationnel du troisième train en cas de fuite ou une brèche sur un train principal de refroidissement. Par ailleurs, l'aspiration de ce train est munie d'un divergent lui permettant de s'affranchir des risques liés au vortex, susceptibles d'apparaître aux basses altimétries.

Les génératrices inférieures des traversées dans la piscine sont situées à □ m à l'aspiration du troisième train et à □ m à l'aspiration des trains principaux de manière à conserver en eau le troisième train en cas de siphonnage sur un train principal.

Au refoulement de chaque train, les génératrices sont situées à □ m ce qui permet, en cas de fuite ou brèche au refoulement d'un train de refroidissement, une reprise du refroidissement par le train non affecté, sans nécessiter l'isolement de la brèche.

Deux organes d'isolement sont installés en série sur chaque tuyauterie d'aspiration pour assurer l'isolement d'une brèche située en aval.

Les tuyauteries d'aspiration et de refoulement sont installées de telle manière qu'une circulation correcte de l'eau est assurée autour et dans les assemblages combustible.

Un obturateur de crosse pour le train 3 a été prévu en cas de fuite sur une section entre l'entrée d'aspiration dans la piscine et les premiers organes d'isolement.

Des casse-siphons (□) sont installés sur les tuyauteries plongeant dans la piscine de désactivation (hormis à l'aspiration du troisième train) afin d'arrêter une vidange à □ m en cas de siphonnage à l'aspiration et à □ m au refoulement du circuit, même en cas de rupture franche des tuyauteries.

Des dispositions sont prises pour assurer l'efficacité des casse-siphons et ne pas considérer leur défaillance :

- absence de vanne d'isolement,
- marge lors du dimensionnement sur le diamètre du casse-siphon installé,
- ligne casse-siphon débouchante au dessus du niveau normal sur les tuyauteries d'aspiration (afin d'éviter l'obturation par un corps migrant présent en piscine plaqué par dépression),
- vérification périodique de l'absence de bouchage et protection vis-à-vis de la chute d'objet des lignes débouchantes au dessus du niveau normal.

Par ailleurs, en fonctionnement normal, les lignes casse-siphon en forme de crosse sont soit complètement sous eau (au refoulement), soit complètement hors d'eau (à l'aspiration) pour éviter une cristallisation du bore.

3.1.3.2. Circuit de purification de la piscine de désactivation

Les tuyauteries de purification (□) sont plongeantes dans la piscine de désactivation. Les génératrices inférieures des traversées dans la piscine et dans les compartiments BK sont situées à □ m de

manière à conserver un refroidissement par un train principal, sans nécessiter un appoint ou l'isolement de la brèche, en cas de siphonnage sur le circuit de purification.

- L'extrémité de la tuyauterie d'aspiration de la purification dans la piscine de désactivation est située à 17,75 m.
- Des casse-siphons (□) sont installés sur la tuyauterie d'aspiration (de la piscine de désactivation) et sur les tuyauteries de refoulement de la purification afin d'arrêter une vidange à □ m, même en cas de rupture franche des tuyauteries.
- Des dispositions similaires aux casse-siphons des trains de refroidissement sont prises en compte afin de garantir leur efficacité.

3.1.3.3. Circuit d'écumage superficiel de la piscine de désactivation

Le dispositif d'écumage BK (□) est situé à une altimétrie supérieure au seuil de déclenchement des pompes des trains principaux.

3.1.3.4. Circuit de purification de la piscine BR et de l'IRWST

Les génératrices inférieures des traversées dans les compartiments BR des tuyauteries de refoulement de purification (□) sont situées à □ m de manière à conserver un refroidissement par un train principal sans nécessiter un appoint ou l'isolement de la brèche, en cas de siphonnage par le circuit de purification affecté).

- Des casse-siphons (□) sont installés sur les tuyauteries de refoulement de la purification afin d'arrêter une vidange à □ m, même en cas de rupture franche des tuyauteries.
- Des dispositions similaires aux casse-siphons des trains de refroidissement sont prises en compte afin d'assurer leur efficacité.

3.1.3.5. Ligne de trop-plein de la piscine BR vers l'IRWST

- La génératrice inférieure de la ligne de trop-plein est située à □ m de manière à conserver le refroidissement de la piscine de désactivation en situation d'accident lorsque le tube transfert est ouvert.

3.2. FONCTIONNEMENT

3.2.1. Fonctionnement en régime normal de la tranche

Le régime normal du système correspond au fonctionnement en puissance de la tranche.

L'état des piscines coté BK est le suivant :

- la piscine de désactivation est remplie d'eau en permanence,
- le compartiment de transfert BK est rempli,
- la fosse de chargement sous eau est vide. L'eau nécessaire pour remplir la fosse de chargement sous eau en cas d'évacuation de combustible usé est stockée dans le compartiment de transfert BK (voir § 3.1.1.4.).

L'état des piscines coté BR est le suivant :

- le compartiment des lances d'instrumentation de la piscine BR est rempli d'eau en permanence,
- tous les autres compartiments sont vides,
- l'eau nécessaire pour remplir chaque compartiment de la piscine BR est stockée dans l'IRWST.

Le régime normal du système est le suivant :

- **Le circuit de refroidissement de la piscine de désactivation** fonctionne dès le premier déchargement de la tranche et tant que des éléments combustible usés sont entreposés dans la piscine de désactivation. Un seul train principal de refroidissement PTR avec une seule pompe fonctionne en permanence (la seconde pompe étant en secours).
Le second train principal de refroidissement PTR est en secours du train de refroidissement PTR en fonctionnement.
Il est prévu de démarrer le **troisième train PTR** à titre préventif en cas d'indisponibilité programmée d'un train de refroidissement principal suite à une maintenance sur le PTR ou sur un de ses systèmes support, afin de se prémunir d'un non démarrage sur sollicitation de la pompe du troisième train en PCC (voir sous-chapitre 15.2). Le troisième train ne disposant pas de systèmes de régulation lui permettant de respecter la borne inférieure du critère STE en piscine, soit 1°C , en toute situation, la maintenance d'un train principal sera conditionnée par le couple {puissance résiduelle en piscine, température de la source froide SRU}.
Lorsque ce train n'est pas en service, il est en permanence isolé de la piscine de désactivation par fermeture de chaque vanne d'isolement motorisée installée à l'aspiration et au refoulement.
- Le **circuit de purification de la piscine de désactivation** fonctionne en permanence, si nécessaire. Ce circuit peut être interrompu si la qualité de l'eau de la piscine de désactivation ne nécessite plus de purification ou si sa chaîne de purification est nécessaire pour le traitement de l'IRWST ou du compartiment des lances d'instrumentation. La pompe de purification de la piscine BR peut être utilisée pour secourir la pompe de purification de la piscine de désactivation. Le circuit de purification est arrêté pour le remplacement des résines du déminéraliseur à lit mélangé ou des cartouches des filtres.
- Le **circuit d'écumage superficiel de la piscine de désactivation** est démarré \square lorsque la présence d'impuretés à la surface de la piscine de désactivation l'exige. L'eau doit être claire afin d'avoir une visibilité suffisante et de réduire l'exposition aux radiations due à l'activation des impuretés.
- Les **circuits de la piscine BR** ne fonctionnent pas lorsque le système est en régime normal. Seules quelques parties des circuits de la piscine BR peuvent être utilisées lorsque qu'elles secourent des fonctions assurées par les circuits de la piscine de désactivation. Le compartiment des lances d'instrumentation ou l'IRWST peuvent également être purifiés pendant le fonctionnement en puissance en utilisant la chaîne de purification de la piscine de désactivation.

3.2.2. Fonctionnement en régime permanent du système

3.2.2.1. Fonctionnement en arrêt de tranche

Ce régime correspond aux états d'arrêt à froid piscines pleines rencontrés durant les divers arrêts pour rechargement programmés ou aux arrêts fortuits nécessitant le déchargement du combustible.

L'état des piscines coté BK est le suivant :

- la piscine de désactivation est remplie d'eau en permanence,
- le compartiment de transfert BK est rempli d'eau.

L'état des piscines coté BR est le suivant :

- la piscine BR est remplie d'eau (provenant de l'IRWST) pendant les périodes de manutention du combustible et des limiteurs de débits sont installés en fonds des compartiments cuves, transfert et stockage des internes pour prévenir d'une fuite avant les premiers organes d'isolement. Lorsque le cœur est déchargé, les compartiment cuves et transfert peuvent être vidés. Le compartiment de stockage des internes doit rester en eau.
- le compartiment des lances d'instrumentation est rempli d'eau en permanence.

Pendant l'arrêt de tranche :

- Les deux **trains principaux de refroidissement PTR** (avec une pompe par train) fonctionnent en permanence du début du déchargement jusqu'à la fin du rechargement. Dans certains cas, les

deux trains peuvent aussi fonctionner ensemble temporairement après le rechargement afin de maintenir une température piscine BK inférieure à 1°C .

- Le **troisième train de refroidissement PTR** ne fonctionne pas mais reste disponible. Il est isolé de la piscine de désactivation par fermeture de chaque vanne d'isolement motorisée installée à l'aspiration et au refoulement.
- Le fonctionnement des **circuits de purification et d'écumage** de la piscine de désactivation est identique à celui du [§ 3.2.1.](#)
- Le **circuit de purification de la piscine BR** fonctionne en permanence tant que les compartiments de la piscine BR sont en eau en utilisant la chaîne de traitement du RCV.
- Le **système d'écumage superficiel de la piscine BR** fonctionne lorsque la présence d'impuretés à la surface de la piscine BR l'exige. L'eau doit être claire afin de suivre la manutention du combustible et de réduire l'exposition aux radiations due à l'activation des impuretés.
- Le **circuit de purification de l'IRWST** fonctionne dès que l'eau contenue dans la piscine BR a été vidangée vers l'IRWST et si la qualité de l'eau l'exige.
- Le **circuit de transfert d'eau de la piscine BR** est utilisé pour transférer l'eau de l'IRWST vers l'un des compartiments de la piscine BR et inversement.

3.2.2.2. Manutention combustible dans le BK tranche en fonctionnement

Ce régime permanent correspond à la manutention des éléments combustible entre la piscine de désactivation et la fosse de chargement sous eau. Cette manutention s'effectue pendant le fonctionnement en puissance.

Avant les opérations de chargement et de déchargement sous fosse, le compartiment de transfert BK est vidangé vers la fosse de chargement sous eau, afin de réaliser la manutention du combustible sous l'eau. Durant toute la durée de la manutention, un bouchon de fond de compartiment est installé sur la ligne d'aspiration de la purification de ce compartiment.

Comme ce transfert d'eau est assuré par la pompe de purification de la piscine de désactivation, la purification de la piscine de désactivation doit être arrêtée pendant ces opérations.

3.2.2.3. Vidange et remplissage du compartiment de transfert BK

Ce régime correspond à la vidange du compartiment de transfert BK pour maintenance. Il se déroule en fonctionnement en puissance ou pendant l'arrêt pour rechargement.

Le compartiment de transfert BK est vidé dans la fosse de chargement sous eau afin de réaliser les travaux dans le compartiment de transfert BK (cf. [§ 3.2.2.2.](#)).

3.2.2.4. Remplissage de la piscine de désactivation

Ce régime correspond au remplissage de la piscine de désactivation en eau borée.

Le REA alimente la piscine de désactivation directement en eau borée, via le circuit PTR, pour son premier remplissage ou tout remplissage ultérieur suite à des fuites.

3.2.2.5. Appoint d'eau aux piscines

Ce régime correspond à l'appoint d'eau dans la piscine de désactivation et dans le compartiment des lances d'instrumentation.

Le SED alimente en eau la piscine de désactivation du BK et le compartiment des lances d'instrumentation du BR en cas d'évaporation. La motorisation de la vanne d'appoint dans le compartiment des lances d'instrumentation permet d'effectuer un appoint sans accéder dans le BR.

Le REA alimente en eau le compartiment des lances d'instrumentation du BR pour compenser les fuites qui proviendraient des joints du batardeau.

3.2.3. Fonctionnement en régime transitoire

Pour les trains principaux, le lignage correct du circuit doit être vérifié avant le démarrage d'une pompe.

3.2.3.1. Perte partielle ou totale du circuit de refroidissement de la piscine de désactivation

Les cas les plus pénalisants de perte directe ou indirecte du circuit de refroidissement de la piscine de désactivation sont étudiés dans les sous-chapitres traitant des analyses de sûreté du PTR (sous-chapitre 15.2 pour les études PCC et 19.1 pour les études RRC-A).

3.2.3.2. Vidange accidentelle de la piscine de désactivation

Les initiateurs de vidange sont étudiés dans les sous-chapitres traitant des analyses de sûreté du PTR (sous-chapitre 15.0 pour les études PCC).

Compte tenu que les tuyauteries connectées aux piscines ne sont pas "haute énergie", les règles relatives aux ruptures de tuyauteries conduiraient à ne retenir, en tant que défaillance matérielle, que des ruptures de piquages ou des fissures (voir notamment section 3.4.2). Pour prendre en compte des défaillances potentielles d'origine humaine (erreur de lignage, geste de maintenance inadapté), on considère néanmoins des brèches équivalentes à une rupture de tuyauterie, par souci de simplicité et de conservatisme. Néanmoins, certaines portions de circuit sont conçues selon un référentiel d'exclusion de fuite (voir section 3.4.2). Pour ces tronçons de tuyauteries, des études de fuite ont été réalisées suivant les règles du sous-chapitre 15.2.4t relatif aux fuites non isolables sur une tuyauterie d'un circuit connecté à la piscine de désactivation. Un bouchon de fond de compartiments piscine BK a été conçu pour supprimer le risque de vidange en cas de fuite ou de brèche sur les lignes d'aspiration du circuit de purification et des limiteurs de débit sont conçus pour les lignes de fonds de compartiments piscine BR

4. ANALYSE DE SÛRETÉ

Les exigences propres aux vannes d'isolement enceinte du circuit de purification du PTR sont décrites dans la section 6.2.3.

Les exigences propres à l'isolement du tube de transfert, notamment la vanne d'isolement PTR coté BK sont décrites dans la section 9.1.4.

4.1. CONFORMITÉ À LA RÉGLEMENTATION

Le système PTR est conforme à la réglementation générale en vigueur (voir le sous-chapitre 1.7) et ne fait pas l'objet de dérogations particulières.

4.2. RESPECT DES CRITÈRES FONCTIONNELS

4.2.1. Contrôle de la réactivité

Les études de transitoires incidentels/accidentels des sous-chapitres 15.2 et 19.1 faisant intervenir les fonctions du système PTR correspondant aux critères fonctionnels énoncés au § 0.2.1, sont réalisées en considérant, pour les paramètres suivants, des valeurs cohérentes avec les hypothèses de dimensionnement énoncées au paragraphe 2.2 (cf. sous-chapitre 15.1) :

- le maintien de la sous-criticité pour des configurations accidentelles d'entreposage (assemblage couché sur le râtelier ou situé entre le râtelier et le mur de la piscine),
- le maintien de l'état sous-critique du cœur après ouverture de la cuve du réacteur.

Pour chaque transitoire concerné, ces études :

- présentent les effets de ces fonctions sur le déroulement du transitoire,
- montrent que le dimensionnement de ces fonctions est tel qu'il contribue au respect de leurs critères d'acceptabilité.

4.2.2. Évacuation de la puissance résiduelle

Les études de transitoires incidentels/accidentels des sous-chapitres 15.2 et 19.1 faisant intervenir les fonctions du système PTR correspondant aux critères fonctionnels énoncés au [§ 0.2.2.](#) sont réalisées en considérant, pour les paramètres suivants, des valeurs cohérentes avec les hypothèses de dimensionnement énoncées au paragraphe 2.2 (cf. sous-chapitre 15.1) :

- refroidissement de l'eau de la piscine de désactivation,
- non découverture des assemblages combustibles dans les piscines BR et BK en cas de vidange accidentelle.

Pour chaque transitoire concerné, ces études :

- présentent les effets de ces fonctions sur le déroulement du transitoire,
- montrent que le dimensionnement de ces fonctions est tel qu'il contribue au respect de leurs critères d'acceptabilité.

Le circuit de refroidissement est également capable de démarrer et de fonctionner en situation d'ébullition de la piscine combustible. Les modalités particulières de démarrage permettant de garantir l'absence de vaporisation du fluide dans les tuyauteries sont présentées dans l'étude en [Réf \[1\]](#).

L'installation décrite au [§ 3.1.3.](#) permet de garantir qu'une brèche sur un circuit quelconque connecté aux piscines ne conduit pas à un découverture direct du combustible entreposé dans le râtelier du fait qu'aucune tuyauterie ne plonge dans la piscine de désactivation en dessous du haut des râteliers et compte tenu de l'altimétrie du seuil des batardeaux (supérieure au haut des râteliers). Par ailleurs, les dispositifs casse-siphons équipant les tuyauteries plongeant en piscines et l'isolement automatique des lignes de vidange des compartiments sur bas niveau en piscine de désactivation permettent d'arrêter une vidange consécutive à une brèche sur le circuit de purification ou de refroidissement avant découverture direct d'un assemblage en cours de manutention.

En cas de vidange conduisant à la perte du refroidissement de la piscine, le débit du système d'appoint de secours permet d'éviter le découverture différé du combustible entreposé dans le râtelier, et de démarrer au moins un train principal de refroidissement après restauration à un niveau supérieur au seuil de déclenchement des pompes.

En cas d'ébullition de la piscine, le débit du système d'appoint de secours permet de compenser les pertes par évaporation et de rehausser le niveau de la piscine à une hauteur compatible avec le redémarrage du système de refroidissement.

4.2.3. Confinement des substances radioactives

En conditions accidentelles, les lignes du système PTR traversant l'enceinte du bâtiment réacteur sont équipées de deux organes d'isolement enceinte, à savoir deux vannes à l'aspiration de la ligne de purification et une vanne (coté BK) et un clapet (coté BR) au refoulement. Les vannes d'isolement enceinte reçoivent un ordre de fermeture sur signal d'isolement enceinte IE phase 1.

Le système PTR comporte au niveau du tube de transfert une vanne d'isolement côté BK qui permet de réaliser un isolement conformément aux études RCC-A en état E tube transfert ouvert (Chapitre 19).

Pour chaque transitoire concerné, ces études :

- présentent les effets de ces fonctions sur le déroulement du transitoire,

- montrent que le dimensionnement de ces fonctions est tel qu'il contribue au respect de leurs critères d'acceptabilité.

4.2.4. Contributions indirectes à l'accomplissement des fonctions de sûreté

Les hypothèses de dimensionnement du système PTR énoncées au § 2.2. sont cohérentes avec les requis des systèmes et équipements servis correspondant au débit gravitaire à partir de la ligne de vidange du fond de l'ensemble des piscines BR et de la ligne de trop-plein BR vers l'IRWST, de sorte à assurer le respect des critères énoncés au paragraphe 2.2 des systèmes RIS et EVU.

4.2.5. Contributions spécifiques à la protection des agressions

Les études d'agressions du sous-chapitre 3.3 qui concernent l'inondation dans le BAN suite à un séisme et celles du sous-chapitre 3.4 qui concernent l'inondation interne dans le BR, BK et le BAN et faisant intervenir le système PTR sont réalisées en considérant respectivement la fonction de limitation des effets d'une inondation dans le BAN suite à un séisme et la fonction de limitation des effets d'une inondation interne dans le BR, le BK et le BAN telle que décrite au § 0.2.5.

4.2.6. Contributions à l'élimination pratique

Les études d'élimination pratique de la section 19.2.4 faisant intervenir des fonctions du système PTR sont réalisées en considérant, pour le paramètre de non découvrément des assemblages combustibles stockés dans la piscine de désactivation, des valeurs cohérentes avec les hypothèses de dimensionnement énoncées au § 2.2..

Pour chaque transitoire concerné, ces études montrent que le dimensionnement de ces fonctions est tel qu'il permet de respecter le critère de non découvrément des assemblages combustibles stockés dans la piscine de désactivation.

Ces éléments permettent d'assurer le respect des critères fonctionnels énoncés au § 0.2..

4.3. CONFORMITÉ AUX EXIGENCES DE CONCEPTION

4.3.1. Exigences issues du classement de sûreté

4.3.1.1. Classements de sûreté

Les classements des équipements du système PTR jouant un rôle vis-à-vis de la sûreté sont présentés dans la section 3.2.2.

4.3.1.2. Critère de Défaillance Unique (active et passive)

Défaillance unique active

La conception du système PTR est conforme à l'exigence de robustesse au critère de défaillance unique active énoncée au § 0.3., notamment sur les points suivants :

- le train de refroidissement principal du PTR répond au critère de défaillance unique active. En cas d'une défaillance d'une pompe, la structure □ de chaque train principal garantit le refroidissement de la piscine de désactivation,
- lors d'une défaillance d'un train principal, l'indépendance des trains principaux (séparation physique, collecteurs RRI et voies électriques différentes) assure la disponibilité de l'autre train principal.

□

L'isolement à l'aspiration de chacun des trains de refroidissement afin d'isoler une brèche en situation PCC-3 répond au critère de défaillance unique active grâce aux deux vannes disposées en série sur les tronçons à exclusion de fuite.

L'isolement des lignes de vidange des compartiments répond au critère de défaillance unique active. En cas de défaillance de fermeture de la vanne de fond de compartiment, l'isolement est assuré par la fermeture des vannes situées sur les collecteurs communs de vidange des compartiments BR et BK.

L'ouverture de la ligne de vidange du compartiment des lances et de trop-plein de la piscine BR vers l'IRWST répond au critère de défaillance unique active grâce aux deux vannes disposées en parallèle sur chacune des lignes.

Les traversées enceinte du circuit de purification dans le BR répondent également au critère de défaillance unique active grâce à une vanne motorisée et un clapet au refoulement et deux vannes motorisée à l'aspiration.

Défaillance unique passive

La défaillance unique passive après 24 heures n'est pas à traiter sur les trains de refroidissement du fait des spécificités des circuits du système PTR.

Défaillance aléatoire (au titre des agressions internes)

La conception du système PTR est conforme à l'exigence de robustesse à la défaillance aléatoire énoncée au [§ 0.3.](#), notamment sur l'isolement des bâtiments BR, BK et BAN à travers les vannes d'isolement enceinte, de pied de compartiments BR, de pied de compartiment BK, de ligne d'aspiration vers l'IRWST.

4.3.1.3. Alimentations électriques de secours

La conception du système PTR est conforme à l'exigence de secours électrique énoncée au [§ 0.3.](#), notamment sur les points suivants :

- les matériels des trois trains de refroidissement du PTR, les vannes d'isolement des tuyauteries de vidange des compartiments piscine et les vannes d'ouverture de la ligne de vidange du compartiment des lances et de trop-plein de la piscine BR vers l'IRWST sont alimentés par des tableaux secourus en cas de MDTE,
- le troisième train est secouru par le diesel d'ultime secours de la division 1 en cas de MDTG lors de l'état F .

4.3.1.4. Séparation physique/géographique

La conception du système PTR est conforme à l'exigence de séparation physique/géographique, notamment sur le point suivant :

- les deux organes d'isolement de chaque traversée enceinte du système PTR sont séparés physiquement du fait de leur installation, un à l'intérieur du bâtiment réacteur, l'autre à l'extérieur dans un bâtiment périphérique,
- les deux trains principaux de refroidissements sont situés dans deux divisions distinctes du BK. Par ailleurs, la troisième file de refroidissement est située dans le BAS.

4.3.1.5. Qualification aux conditions accidentelles

Les équipements du système PTR relevant d'une qualification aux conditions accidentelles sont présentés dans la section 3.7.1.1.2.

4.3.1.6. Classements ESPN, mécanique, électrique, contrôle-commande et sismique

La conformité des classements mécanique, électrique, contrôle-commande et sismique des équipements du système PTR jouant un rôle vis-à-vis de la sûreté aux exigences énoncées au [§ 0.3.](#) est détaillée dans la section 3.2.2.

La conformité aux exigences énoncées au [§ 0.3.](#) du classement ESPN des équipements du système PTR est détaillée dans la section 3.2.2.

4.3.2. Exigences réglementaires

4.3.2.1. Textes réglementaires

La conformité aux textes réglementaires est portée de manière générale par la section 1.7.1 du Rapport de Sûreté.

4.3.2.1.1. Textes officiels

La conformité aux textes officiels spécifiquement applicables au système, listés dans le [§ 0.3.2.](#) est assurée par les aspects suivants :

- l'instrumentation du système PTR permet de surveiller en permanence l'inventaire en eau et l'efficacité du refroidissement (mesures analogiques de débit sur les trains de refroidissement et leur source froide, mesures analogiques de température dans la piscine de désactivation, mesures analogiques et Tout-Ou-Rien de niveau dans la piscine de désactivation),
- le circuit de refroidissement ainsi que les systèmes d'appoint disponibles permettent d'évacuer en permanence la puissance résiduelle avec des marges vis-à-vis des risques d'ébullition dans la piscine dans toutes les situations (voir notamment les sous-chapitres 15.2 et 19.1),
- le circuit de refroidissement est capable de redémarrer en situation d'ébullition de la piscine de désactivation,
- les brèches survenant sur un circuit véhiculant de l'eau de la piscine du râtelier sont exclues par conception pour les tronçons décrits au [§ 2.3.4.](#), les fuites sont étudiées dans le cadre du sous-chapitre 19.1,
- toute autre fuite ou brèche ne conduit pas à un découvrement direct des assemblages combustibles en cours de manutention ou entreposés dans le râtelier, grâce aux dispositions d'installation décrites dans le [§ 3.1.3.](#), ainsi que certaines dispositions de fonctionnement (isolements automatiques des lignes de vidange en fond de compartiment, isolement du troisième train lorsqu'il est à l'arrêt et interdiction de manutention combustible en cas de démarrage préventif du troisième train) de sorte à ce que l'absence de découvrement soit obtenue même en l'absence de toute action d'isolement,
- le débit du circuit d'appoint de secours permet de compenser le débit d'évaporation de la piscine pour les puissances résiduelles maximales avec des marges significatives, ce qui permet d'éviter le découvrement différé par ébullition des assemblages entreposés dans le râtelier et de restituer un niveau d'eau suffisant pour remettre en service un train de refroidissement dans toutes les situations (voir section 9.5.1).

4.3.2.1.2. Prescriptions techniques

La conformité aux prescriptions techniques spécifiquement applicables au système, listées dans le [§ 0.3.2.](#), est assurée par les points suivants :

- le circuit de refroidissement est composé de deux trains principaux indépendants et d'un troisième train indépendant avec une source froide diversifiée par rapport aux trains principaux,
- il est prévu, en cas de maintenance d'un train principal, de démarrer le troisième train PTR et de le maintenir en fonctionnement pendant toute la durée de l'indisponibilité du train en maintenance.

La conformité du système PTR aux décisions n°2012-DC-0283 du 26 juin 2012 et n°2014-DC-0403 du 21 janvier 2014 est démontrée dans le chapitre 21.

4.3.2.1.3. Réglementations internationales

Sans objet.

4.3.2.2. Textes para-réglementaires

La conformité aux textes para-réglementaires est portée de manière générale par la section 1.7.1 du Rapport de Sûreté.

4.3.2.2.1. Règles fondamentales de sûreté

Sans objet.

4.3.2.2.2. Directives techniques

La conformité aux directives techniques spécifiquement applicables au système, listées dans le § [0.3.2.](#), est assurée par :

- la disposition des piquages d'aspiration et de sortie du système de refroidissement de la piscine est telle qu'ils évitent une recirculation directe entre le refoulement et l'aspiration du système de refroidissement. Ceci est assuré par l'altimétrie de l'extrémité des tuyauteries (voir § [3.1.3.1.](#)) et un espacement suffisant entre les tuyauteries d'aspiration et de refoulement (au minimum trois mètres),
- le dimensionnement des trains de refroidissement permet d'assurer une température moyenne inférieure à $\square^{\circ}\text{C}$ (de sorte à limiter l'impact sur les résines) dans la piscine de désactivation en puissance et à l'arrêt jusqu'au commencement du déchargement du cœur avec une pompe d'un train principal en fonctionnement,
- le dimensionnement des trains de refroidissement permet d'assurer une température moyenne inférieure à $\square^{\circ}\text{C}$ (de sorte à limiter l'impact sur les résines) dans la piscine de désactivation dans les états d'arrêt E et F avec deux trains principaux en fonctionnement et une pompe de chaque train en fonctionnement,
- le circuit de refroidissement est capable de résister à une température de $\square^{\circ}\text{C}$ et est capable de redémarrer et fonctionner avec une piscine du combustible usé en situation d'ébullition (voir § [4.2.2.](#) et [Réf \[1\]](#)),
- la troisième file de refroidissement est mise en service de manière préventive pendant la maintenance d'un train principal,
- le système PTR réalise la purification de l'eau borée de l'IRWST en fonctionnement normal.

4.3.2.3. Textes EPR spécifiques

Sans objet.

4.3.3. Agressions

4.3.3.1. Conformité aux exigences de protection vis-à-vis des agressions internes

La démonstration de la robustesse de l'installation aux agressions internes relève du sous-chapitre 3.4.

4.3.3.2. Conformité aux exigences de protection vis-à-vis des agressions externes

La démonstration de la robustesse de l'installation aux agressions internes relève du sous-chapitre 3.3.

4.3.4. Diversification

La conception du système PTR est conforme à l'exigence de diversification énoncée au § [0.3.4.](#), notamment sur les points suivants :

- la chaîne de refroidissement SRU/EVU du troisième train PTR est diversifiée par rapport à la chaîne de refroidissement RRI/SEC des trains principaux,
- l'installation du bâtiment combustible permet de répondre à l'exigence de séparation physique entre les deux trains principaux,

- la pompe et l'échangeur du troisième train PTR sont situés dans le BAS1 au titre de la séparation géographique,
- la pompe du troisième train PTR constitue une diversification par rapport aux pompes principales vis-à-vis des exigences fonctionnelles hydrauliques (de débit et de hauteur manométrique), des constructeurs de garniture mécanique assurant l'étanchéité de l'arbre des pompes, des exigences technologiques du refroidissement des moteurs électriques.

4.3.5. Radioprotection

De façon générale, les dispositions de conception de l'installation prises pour limiter l'exposition du personnel au rayonnement et à la contamination dues aux radionucléides relèvent du chapitre 12.

4.3.6. Fonctionnement, maintenance et accessibilité long terme

Les analyses relatives à l'accessibilité pour maintenance à long terme en phase post-accidentelle sont présentées au sous-chapitre 12.5.

Ce chapitre identifie les principaux composants du système PTR faisant l'objet d'un requis d'accessibilité à long terme en phase post-accidentelle et indique les conditions d'accessibilités associées permettant de respecter la dose maximale que peut recevoir un intervenant au cours de sa mission.

4.3.7. Système tel que réalisé

Le système PTR est concerné par les exceptions aux règles de classement suivantes :

- la fermeture de la porte pivotante entre la piscine de désactivation et le compartiment adjacent rempli
- la mise en place du dispositif mobile d'obturation du troisième train PTR
- la mise en service de la troisième file PTR
- l'appoint de secours JAC/JPI à la piscine BK
- le relestage classé F1B pour la fonction de mise en service d'une file principale de refroidissement PTR

Le classement des équipements du système PTR jouant un rôle vis-à-vis de la sûreté sont présentés dans la section 3.2.2.

Suite aux Essais de Démarrage, une sous-performance de l'échangeur thermique du train 3 a été mise en évidence. Contrairement à ce qui est présenté dans les [§ 2.2.2.](#) et [§ 3.1.2.3.](#), la valeur du coefficient d'échange thermique KS du train 3 est de 0.94MW/°C.

En conséquence, contrairement aux éléments présentés au [§ 2.2.2.](#), seule l'utilisation de combustible UO2 est autorisée pour limiter la puissance résiduelle maximale en piscine de désactivation dans les états E et F, où la puissance résiduelle en piscine BK est la plus importante, à 19,02MW, et ainsi respecter les critères de fonctionnement dans les différentes configurations d'accidents.

4.4. ESSAIS, SURVEILLANCE EN EXPLOITATION ET MAINTENANCE

4.4.1. Essais de démarrage

Le système PTR fait l'objet d'un programme d'essais de démarrage conformément aux modalités présentées au chapitre 14 permettant notamment de vérifier le respect des critères suivants :

- débit des pompes de refroidissement, purification, écrémage,
- capacité thermique des échangeurs,
- capacité à véhiculer l'eau de la piscine BR vers l'IRWST via l'ouverture des lignes de trop-plein et des lignes de vidange de l'ensemble des compartiments,

- manœuvrabilité des vannes TOR (isolement enceinte, isolement des vannes de pied de compartiment, du tube de transfert, appoint à la piscine,...),
- réglage des régulations.

La vérification du débit des pompes du système PTR n'étant pas possible de façon directe du fait que les conditions d'essais diffèrent des conditions de fonctionnement incidentelles et accidentelles dans lesquelles ce dernier doit être satisfait, sa vérification doit être faite de façon transposée.

La vérification du coefficient d'échange (KS) des échangeurs PTR n'étant pas possible de façon directe du fait que les conditions d'essais diffèrent des conditions de fonctionnement incidentelles et accidentelles dans lesquelles ce dernier doit être satisfait, sa vérification doit être faite de façon transposée.

Au titre de leur contribution au critère global de fuite de l'enceinte, les tests d'étanchéité des vannes d'isolement enceinte sont décrits à la section 6.2.5.

4.4.2. Surveillance en exploitation

Les fonctions suivantes du système PTR sont sollicitées en exploitation normale de la tranche dans des conditions de fonctionnement incidentelles/accidentelles dans lesquelles elles sont requises :

- température de la piscine de désactivation,
- concentration en bore des piscines,
- niveau d'eau dans les piscines,
- transferts d'eau dans les différents états de tranche.

La surveillance de la disponibilité de ces fonctions est donc réalisée dans ce cadre.

4.4.3. Essais périodiques

Les parties classées du système PTR font l'objet d'essais périodiques conformément au chapitre IX des Règles Générales d'Exploitation permettant notamment de vérifier le respect des critères suivants :

- débit des pompes de refroidissement,
- manœuvrabilité des vannes TOR (isolement enceinte, des pieds de compartiments, du tube de transfert, appoint à la piscine,...).

La vérification du débit des pompes du système PTR n'étant pas possible de façon directe du fait que les conditions d'essais diffèrent des conditions de fonctionnement incidentelles et accidentelles dans lesquelles ce dernier doit être satisfait, sa vérification doit être faite de façon transposée.

Au titre de leur contribution au critère global de fuite de l'enceinte, les tests d'étanchéité des vannes d'isolement enceinte sont décrits à la section 6.2.5.

4.4.4. Maintenance

Le système PTR fait l'objet d'un programme de maintenance conformément au chapitre VIII des RGE.

5. SCHÉMAS

Les schémas de principe du système PTR sont présentés en figures F-9.1.3.1 et F-9.1.3.2 :

- [FIG-9.1.3.1](#) : Vue d'ensemble des piscines BK et BR.
- [FIG-9.1.3.2](#) : Schéma de principe du système PTR.



RAPPORT DE SURETE

— DE FLAMANVILLE 3 —

Version Publique

Edition DEMANDE DE MISE EN SERVICE

CHAPITRE 9

SECTION 1.3

PAGE 36/38

CENTRALES NUCLÉAIRES

Palier EPR

LISTE DE RÉFÉRENCES

[1] ECEF091724 « Justification du redémarrage en situation d'ébullition des circuits de refroidissement PTR EPR »

FIG-9.1.3.1 VUE D'ENSEMBLE DES PISCINES DES BÂTIMENTS COMBUSTIBLE ET RÉACTEUR

FIG-9.1.3.2 SCHÉMA DE PRINCIPE DU SYSTÈME PTR

SOMMAIRE

.9.1.4	SYSTEME DE MANUTENTION DU COMBUSTIBLE	5
0.	EXIGENCES DE SÛRETÉ	5
0.1.	FONCTIONS DE SÛRETÉ	5
0.1.1.	CONTRÔLE DE LA RÉACTIVITÉ	5
0.1.2.	ÉVACUATION DE LA PUISSANCE RÉSIDUELLE	5
0.1.3.	CONFINEMENT DES SUBSTANCES RADIOACTIVES	5
0.1.4.	CONTRIBUTIONS INDIRECTES AUX FONCTIONS DE SÛRETÉ	5
0.1.5.	CONTRIBUTIONS SPÉCIFIQUES À LA PROTECTION CONTRE LES AGRESSIONS	5
0.1.6.	CONTRIBUTIONS À L'ÉLIMINATION PRATIQUE	5
0.2.	CRITÈRES FONCTIONNELS	6
0.2.1.	CONTRÔLE DE LA RÉACTIVITÉ	6
0.2.2.	ÉVACUATION DE LA PUISSANCE RÉSIDUELLE	6
0.2.3.	CONFINEMENT DES SUBSTANCES RADIOACTIVES	6
0.2.4.	CONTRIBUTIONS INDIRECTES AUX FONCTIONS DE SÛRETÉ	6
0.3.	EXIGENCES RELATIVES À LA CONCEPTION	7
0.3.1.	EXIGENCES ISSUES DES CLASSEMENTS DE SÛRETÉ	7
0.3.2.	EXIGENCES RÉGLEMENTAIRES	7
0.3.3.	AGRESSIONS	8
0.3.4.	DIVERSIFICATION	8
0.3.5.	RADIOPROTECTION	8
0.3.6.	EXIGENCES LIÉES AU FONCTIONNEMENT, À LA MAINTENANCE ET À L'ACCESSIBILITÉ LONG TERME	8
0.4.	ESSAIS, SURVEILLANCE EN EXPLOITATION ET MAINTENANCE	9
0.4.1.	ESSAIS DE DÉMARRAGE	9
0.4.2.	SURVEILLANCE EN EXPLOITATION	9
0.4.3.	ESSAIS PÉRIODIQUES	9
0.4.4.	MAINTENANCE	9
1.	RÔLE DU SYSTÈME	9
1.1.	RÔLE DU SYSTÈME PENDANT L'EXPLOITATION NORMALE DE LA TRANCHE	9

1.2. RÔLE DU SYSTÈME DANS LES CONDITIONS DE FONCTIONNEMENT PCC-2 À PCC-4, RRC-A, EN ACCIDENT GRAVE ET SITUATIONS AGRESSIONS	9
2. BASES DE CONCEPTION	9
2.1. HYPOTHÈSES GÉNÉRALES DE FONCTIONNEMENT	9
2.2. HYPOTHÈSES DE DIMENSIONNEMENT	10
2.3. AUTRES HYPOTHÈSES	10
3. DESCRIPTION — FONCTIONNEMENT	11
3.1. DESCRIPTION DU SYSTÈME	11
3.1.1. DESCRIPTION GÉNÉRALE DU SYSTÈME	11
3.1.2. DESCRIPTION DES MATÉRIELS PRINCIPAUX	13
3.1.3. DESCRIPTION DES DISPOSITIONS D'INSTALLATIONS PRINCIPALES	17
3.2. FONCTIONNEMENT	18
3.2.1. FONCTIONNEMENT EN RÉGIME NORMAL DE LA TRANCHE .	18
3.2.2. FONCTIONNEMENT EN RÉGIME PERMANENT DU SYSTÈME	19
3.2.3. FONCTIONNEMENT EN RÉGIME TRANSITOIRE	19
3.2.4. AUTRES RÉGIMES DE FONCTIONNEMENT DU SYSTÈME . .	19
4. ANALYSE DE SÛRETÉ	19
4.1. CONFORMITÉ À LA RÉGLEMENTATION	19
4.2. RESPECT DES CRITÈRES FONCTIONNELS	19
4.2.1. DISPOSITIONS GÉNÉRALES	19
4.2.2. DISPOSITIONS SPÉCIFIQUES	21
4.3. CONFORMITÉ AUX EXIGENCES DE CONCEPTION	27
4.3.1. EXIGENCES ISSUES DU CLASSEMENT DE SÛRETÉ	27
4.3.2. EXIGENCES RÉGLEMENTAIRES	28
4.3.3. AGRESSIONS	28
4.3.4. DIVERSIFICATION	29
4.3.5. RADIOPROTECTION	29
4.3.6. FONCTIONNEMENT, MAINTENANCE ET ACCESSIBILITÉ LONG TERME	29
4.3.7. SYSTÈME TEL QUE RÉALISÉ	29
4.4. ESSAIS, SURVEILLANCE EN EXPLOITATION ET MAINTENANCE	29
4.4.1. ESSAIS DE DÉMARRAGE	29



RAPPORT DE SURETE

— DE FLAMANVILLE 3 —

Version Publique

Edition DEMANDE DE MISE EN SERVICE

CHAPITRE 9

SECTION 1.4

PAGE 3/36

CENTRALES NUCLÉAIRES

Palier EPR

4.4.2. SURVEILLANCE EN EXPLOITATION	30
4.4.3. ESSAIS PÉRIODIQUES	30
4.4.4. MAINTENANCE	30
LISTE DE RÉFÉRENCES	31



RAPPORT DE SURETE

— DE FLAMANVILLE 3 —

Version Publique

Edition DEMANDE DE MISE EN SERVICE

CHAPITRE 9

SECTION 1.4

PAGE 4/36

CENTRALES NUCLÉAIRES

Palier EPR

FIGURES :

FIG-9.1.4.1 SCHÉMA DE PRINCIPE – MACHINE DE CHARGEMENT.....	32
FIG-9.1.4.2 SCHÉMA DE PRINCIPE – DISPOSITIF DE TRANSFERT DU COMBUSTIBLE	33
FIG-9.1.4.3 SCHÉMA DE PRINCIPE – PONT PERCHE.....	34
FIG-9.1.4.4 SCHÉMA DE PRINCIPE – DESCENSEUR.....	35
FIG-9.1.4.5 SCHÉMA DE PRINCIPE – PONT AUXILIAIRE	36

.9.1.4 SYSTEME DE MANUTENTION DU COMBUSTIBLE

0. EXIGENCES DE SÛRETÉ

0.1. FONCTIONS DE SÛRETÉ

0.1.1. CONTRÔLE DE LA RÉACTIVITÉ

Le système de manutention du combustible ne contribue pas directement au contrôle de la réactivité.

0.1.2. ÉVACUATION DE LA PUISSANCE RÉSIDUELLE

Le système de manutention du combustible ne contribue pas directement à l'évacuation de la puissance résiduelle.

0.1.3. CONFINEMENT DES SUBSTANCES RADIOACTIVES

Le système de manutention du combustible ne contribue pas directement au confinement des substances radioactives.

0.1.4. CONTRIBUTIONS INDIRECTES AUX FONCTIONS DE SÛRETÉ

Le système de manutention du combustible, dont le rôle principal est d'assurer le déchargement puis le rechargement du cœur, ne remplit pas directement de fonction de sûreté. Cependant, ce système doit être conçu de façon à empêcher, pendant le fonctionnement normal ou accidentel, toute criticité accidentelle, toute exposition injustifiée aux rayonnements ionisants et tout rejet inacceptable de substances radioactives (en particulier vis-à-vis du risque de chute ou de heurt). De plus, en cas de fuite non isolable sur une tuyauterie connectée à la piscine de désactivation, il est nécessaire de positionner l'assemblage combustible en cours de manutention dans un râtelier d'entreposage ou dans la cuve du réacteur (cf. sous-chapitre 19.1.3Fsq).

0.1.4.1. Contrôle de la réactivité

Le système de manutention du combustible doit être conçu pour maintenir l'état sous critique des assemblages de combustible.

0.1.4.2. Evacuation de la puissance résiduelle

Le système de manutention du combustible doit être conçu pour évacuer la chaleur résiduelle des assemblages de combustible.

0.1.4.3. Confinement des substances radioactives

Le système de manutention du combustible doit être conçu pour maintenir l'intégrité de la gaine du combustible. Le tube du dispositif de transfert du combustible fait en outre partie intégrante de l'isolement de l'enceinte de confinement.

0.1.5. CONTRIBUTIONS SPÉCIFIQUES À LA PROTECTION CONTRE LES AGRESSIONS

Le système ne contribue pas spécifiquement à la protection contre les agressions.

0.1.6. CONTRIBUTIONS À L'ÉLIMINATION PRATIQUE

Le système ne contribue pas à l'élimination pratique.

0.2. CRITÈRES FONCTIONNELS**0.2.1. CONTRÔLE DE LA RÉACTIVITÉ**

Sans objet.

0.2.2. ÉVACUATION DE LA PUISSANCE RÉSIDUELLE

Sans objet.

0.2.3. CONFINEMENT DES SUBSTANCES RADIOACTIVES

Sans objet.

0.2.4. CONTRIBUTIONS INDIRECTES AUX FONCTIONS DE SÛRETÉ

Afin de respecter les fonctions fondamentales de sûreté le système de manutention du combustible doit respecter les requis suivants :

- maintien de la charge afin d'éviter :
 - la chute de la charge sur des matériels EIP environnants,
 - la chute de l'assemblage combustible irradié manutentionné.
- maîtrise du lever / descendre et translater la charge afin d'éviter :
 - des contraintes ou déformations sur l'AC irradié excédant leur capacité de résistance,
 - des chocs sur des matériels EIP environnants.
- mise en position sûre d'un assemblage combustible en cas de fuite non isolable sur une tuyauterie connectée à la piscine de désactivation.

0.2.4.1. Contrôle de la réactivité

Le système de manutention du combustible doit être conçu de façon à éviter le risque de criticité lors de la manutention du combustible.

Pendant toutes les opérations d'exploitation normale effectuées dans le bâtiment combustible (manutention, examen, restauration d'assemblage...), tout risque de criticité doit être exclu, y compris dans les conditions les plus défavorables d'une concentration en bore nulle de l'eau de la piscine.

Bien que le système de manutention du combustible soit conçu pour éviter toute chute d'assemblage, la sous-criticité de la situation résultant d'une chute d'assemblage en piscine BK (sans ou avec perte d'intégrité de l'assemblage) doit être vérifiée, en prenant en compte la concentration en bore minimale requise par les spécifications techniques d'exploitation.

Le système de manutention du combustible doit être conçu de façon à limiter le risque de mauvais positionnement d'un assemblage en cuve lors des opérations de chargement du cœur.

0.2.4.2. Evacuation de la puissance résiduelle

Le système de manutention du combustible doit être conçu de façon à assurer le refroidissement des assemblages de combustible irradiés.

0.2.4.3. Confinement des substances radioactives

Le système de manutention du combustible doit être conçu pour éviter toute chute de charge, ainsi que tout choc sur les assemblages de combustible en cas de séisme et de perte d'alimentation électrique.

De plus, les opérations de manutention doivent être effectuées sans que les assemblages de combustible subissent des contraintes et des déformations excédant leur capacité de résistance.

La traversée de l'enceinte que constitue le tube du dispositif de transfert du combustible doit assurer l'isolement du bâtiment réacteur même en cas de séisme ou d'ébranlement [1].

0.3. EXIGENCES RELATIVES À LA CONCEPTION

0.3.1. EXIGENCES ISSUES DES CLASSEMENTS DE SÛRETÉ

0.3.1.1. Classements de sûreté

Les parties du système de manutention combustible jouant un rôle vis-à-vis de la sûreté doivent faire l'objet d'un classement de sûreté conformément aux règles de classement indiquées au chapitre 3.2.1.

0.3.1.2. Critère de défaillance unique (active et passive)

Compte tenu du classement F2, le système de manutention du combustible n'est pas redevable de l'application du critère de défaillance unique.

0.3.1.3. Alimentations électriques secourues

Le système de manutention du combustible ne fait pas l'objet d'une exigence d'alimentation électrique secourue.

0.3.1.4. Séparation physique / géographique

Compte tenu de son classement F2, le système ne fait pas l'objet d'une exigence de séparation physique/géographique.

0.3.1.5. Qualification aux conditions accidentelles

Les équipements classés du système de manutention du combustible ne font pas l'objet d'une exigence de qualification aux conditions accidentelles car ils ne sont pas soumis à des conditions d'ambiance dégradée dans l'exercice de leurs missions de sûreté.

0.3.1.6. Classement ESPN, mécanique, électrique, contrôle-commande et sismique

Les équipements du système de manutention du combustible redevables d'un classement mécanique, électrique, contrôle-commande et sismique du sont classés conformément aux règles de classement présentées dans le chapitre 3.2.1.

0.3.2. EXIGENCES RÉGLEMENTAIRES

0.3.2.1. Textes réglementaires

L'ensemble des exigences issues des textes réglementaires applicables au système de manutention combustible est présenté dans la section 1.7.0 du Rapport De Sûreté.

0.3.2.1.1. Textes officiels

Le paragraphe III-3.1 de l'article 2 du Décret d'Autorisation de Création de l'INB Flamanville 3 de type EPR s'applique système de manutention du combustible : Une surveillance du confinement de la matière radioactive du combustible nucléaire en phase de manutention des assemblages de combustible à l'aide d'un dispositif de ressuage.

L'Arrêté du 1^{er} mars 2004 relatif aux vérifications des appareils et accessoires de levage s'applique au pont auxiliaire.

Le système de manutention du combustible est concerné par la décision ASN n°2014-DC-0462 du 7 octobre 2014 relative à la maîtrise du risque de criticité dans les INB.

0.3.2.1.2. Prescriptions techniques

Le système de manutention du combustible appartient au noyau dur Fukushima (cf. chapitre 21). A ce titre, il doit respecter la décision n°2012-DC-0283 de l'Autorité de sûreté nucléaire du 26 juin 2012 et décision n°2014-DC-0403 de l'Autorité de sûreté nucléaire du 21 janvier 2014 (voir section 1.7.0).

0.3.2.1.3. Réglementations internationales

Le système de manutention combustible n'est pas concerné par une réglementation internationale spécifique.

0.3.2.2. Textes para-réglementaires

L'ensemble des exigences issues des textes para-réglementaires applicables au système de manutention combustible est présenté dans la section 1.7.0 du Rapport De Sûreté.

0.3.2.2.1. Règles Fondamentales de Sûreté

Le système de manutention combustible n'est pas concerné par une règle fondamentale de sûreté spécifique.

0.3.2.2.2. Directives Techniques

Le système de manutention combustible n'est pas concerné par une directive spécifique.

0.3.2.2.3. Textes EPR spécifiques

Le système de manutention combustible n'est pas concerné par un texte spécifique EPR.

0.3.3. AGRESSIONS

0.3.3.1. Agressions internes

Le système de manutention du combustible doit être protégé vis-à-vis des conséquences des agressions internes si sa perte remet en cause l'atteinte des objectifs de sûreté du sous-chapitre 3.4.

0.3.3.2. Agressions externes

Le système de manutention du combustible doit être protégé vis-à-vis des conséquences des agressions externes si sa perte remet en cause l'atteinte des objectifs de sûreté du sous-chapitre 3.3.

0.3.4. DIVERSIFICATION

Le système de manutention combustible ne fait l'objet d'une exigence de diversification.

0.3.5. RADIOPROTECTION

Le système de manutention du combustible doit être conçu tel que l'assemblage combustible manutentionné soit toujours sous une hauteur d'eau minimale garantissant la protection radiologique.

0.3.6. EXIGENCES LIÉES AU FONCTIONNEMENT, À LA MAINTENANCE ET À L'ACCESSIBILITÉ LONG TERME

Chaque équipement du système de manutention du combustible doit être conçu de telle sorte à manutentionner un unique assemblage combustible à la fois.

0.4. ESSAIS, SURVEILLANCE EN EXPLOITATION ET MAINTENANCE

0.4.1. ESSAIS DE DÉMARRAGE

Le système de manutention combustible doit être conçu pour permettre la réalisation d'essais de démarrage permettant de s'assurer de sa conception adéquate et de ses performances, et notamment du respect des critères fonctionnels qui lui sont assignés au [§ 0.2.](#)

0.4.2. SURVEILLANCE EN EXPLOITATION

Le système de manutention combustible doit être conçu pour permettre une surveillance en exploitation normale des caractéristiques du système nécessaires à l'accomplissement de ses missions de sûreté afin d'assurer le bon comportement de ses composants et leur disponibilité en fonctionnement normal, incidentel et accidentel.

Le tube transfert doit être conçu pour permettre une surveillance en exploitation normale des caractéristiques nécessaires à l'accomplissement de ses missions de sûreté afin d'assurer le bon comportement de ses composants et leur disponibilité en fonctionnement normal, incidentel et accidentel compte tenu en particulier des exigences liées à la démonstration d'exclusion de fuite (cf. section 3.4.2.4).

0.4.3. ESSAIS PÉRIODIQUES

Les parties classées du système de manutention combustible doivent être conçues pour permettre la réalisation d'essais périodiques conformément aux règles définies dans le chapitre IX des Règles Générales d'Exploitation.

0.4.4. MAINTENANCE

Le système de manutention combustible doit être conçu pour permettre la mise en œuvre d'un programme de maintenance conformément au chapitre VIII des RGE.

1. RÔLE DU SYSTÈME

1.1. RÔLE DU SYSTÈME PENDANT L'EXPLOITATION NORMALE DE LA TRANCHE

Le système de manutention du combustible, constitué d'équipements et de structures, est utilisé pour la manutention des assemblages de combustible neufs et usés au cours des opérations normales et imprévues de renouvellement du combustible.

1.2. RÔLE DU SYSTÈME DANS LES CONDITIONS DE FONCTIONNEMENT PCC-2 À PCC-4, RRC-A, EN ACCIDENT GRAVE ET SITUATIONS AGRESSIONS


Le système de manutention du combustible n'a pas de rôle opérationnel dans les conditions de fonctionnement PCC-2 à PCC-4, RRC-A, Accident Grave et en situation d'agression.

2. BASES DE CONCEPTION

2.1. HYPOTHÈSES GÉNÉRALES DE FONCTIONNEMENT

Les bases de conception fonctionnelle du système de manutention du combustible sont les suivantes :

- 1) Le système de manutention du combustible est étudié pour limiter le risque de chute ou de détérioration des assemblages de combustible lors du transfert d'un endroit à un autre. Les équipements de manutention des assemblages de combustible sont à sécurité positive en cas de perte d'alimentation électrique.

- 2) Les équipements de maintenance du combustible à l'intérieur et à l'extérieur de l'enceinte peuvent être stoppés sur demande.
- 3) Toutes les opérations liées à la maintenance du combustible sont étudiées de manière à assurer la protection du personnel contre les radiations et à empêcher tout échauffement du combustible.
- 4) L'évaluation des conséquences radiologiques d'un accident de maintenance du combustible prend en compte l'implantation générale du matériel (structures, systèmes et éléments) pour garantir la sûreté et la protection du public.
- 5) Les composants qui maintiennent les assemblages de combustible entre le bâtiment réacteur et le bâtiment combustible sont étudiés pour limiter le plus possible les risques d'encrassement ou de blocage. Si un blocage se produit, la conception doit permettre l'extraction  de l'assemblage de combustible.

2.2. HYPOTHÈSES DE DIMENSIONNEMENT

- 1) Les équipements suivants de maintenance du combustible sont étudiés pour conserver leur intégrité, avec charge maintenue, sous l'effet du séisme de dimensionnement et sous l'effet des vibrations dues à la chute d'avion :
 - machine de chargement,
 - passerelle bâtiment réacteur,
 - dispositif de transfert du combustible,
 - pont perche,
 - descenseur,
 - pont auxiliaire,
 - outil de maintenance du combustible neuf,
 - outil de maintenance du combustible usé,
 - outil de maintenance des grappes de combustible.
- 2) La conception des équipements de maintenance suivants sont conçus soit selon les exigences du code KTA 3902 « Conception des équipements de levage des centrales nucléaires » soit selon les exigences du CST 60.C.007.03 « Engins de levage et de maintenance « haute sécurité » :
 - machine de chargement,
 - passerelle bâtiment réacteur,
 - plate-forme lances d'instrumentation,
 - dispositif de transfert de combustible (tête, vanne, tube et compensateurs exclus),
 - pont perche,
 - descenseur,
 - pont auxiliaire,
 - outil de maintenance du combustible neuf,
 - outil de maintenance du combustible usé,
 - outil de maintenance des grappes de combustible.

2.3. AUTRES HYPOTHÈSES

Le tube transfert est considéré à exclusion de fuite (cf. section 3.4.2.4).

3. DESCRIPTION — FONCTIONNEMENT

3.1. DESCRIPTION DU SYSTÈME

3.1.1. DESCRIPTION GÉNÉRALE DU SYSTÈME

Le système de manutention du combustible est constitué des équipements nécessaires au rechargement du cœur du réacteur, c'est-à-dire principalement les dispositifs de manutention du combustible : machine de chargement, dispositif de transfert du combustible et pont perche. Les zones associées au matériel de manutention du combustible sont la piscine du réacteur, la piscine de transfert dans le bâtiment réacteur et le bâtiment combustible.

3.1.1.1. Description des opérations de manutention du combustible

Réception des emballages de combustibles neufs :

Deux emballages de combustibles neufs sont manutentionnés entre la remorque routière et le lorry 25 t par le pont lourd du bâtiment combustible avant d'être acheminés jusqu'au hall de chargement par transport interne. Chaque emballage de combustibles neufs est manutentionné par le pont auxiliaire et déposé sur la trémie +8,5 m avant ouverture.

Réception des assemblages de combustibles neufs :

Les assemblages de combustible neufs UO_2 reçus pour le renouvellement initial du combustible sont extraits individuellement de l'emballage de transport, examinés visuellement, introduits dans la piscine d'entreposage par le descenseur puis entreposés dans le râtelier d'entreposage sous eau. Les assemblages de combustible UO_2 neufs peuvent également être stockés temporairement dans le râtelier d'entreposage à sec du combustible. Les assemblages MOX sont réceptionnés sous eau par l'intermédiaire du dispositif de manutention sous fosse des emballages de combustible irradié. Les assemblages de combustible neuf MOX sont extraits individuellement de l'emballage, examinés télévisuellement, puis entreposés dans le râtelier d'entreposage sous eau.

Dans le bâtiment combustible, les manutentions à sec des assemblages de combustible neufs UO_2 sont effectuées par le treuil du pont auxiliaire à l'aide de l'outil de manutention du combustible neuf, et les manutentions sous eau des assemblages de combustibles neufs et usés sont effectuées par le pont perche. Les assemblages neufs UO_2 sont descendus au niveau du fond de la piscine d'entreposage à l'aide du descenseur.

Evacuation des assemblages de combustible usés :

Les équipements de manutention du combustible sont conçus pour manutentionner un assemblage de combustible usé sous l'eau depuis son introduction dans la piscine d'entreposage jusqu'à ce qu'il soit placé dans un emballage de transport pour être expédié hors du site. La manutention sous eau des assemblages de combustible usés est une protection efficace, économique et transparente contre le rayonnement, ainsi qu'un moyen de refroidissement fiable pour évacuer la chaleur résiduelle. La concentration de l'eau en acide borique est suffisante pour exclure tout risque de criticité.

La chaleur résiduelle des assemblages de combustible irradiés dans la piscine d'entreposage est évacuée par le circuit de refroidissement des piscines. Après une période de décroissance suffisante, les assemblages de combustibles usés sont extraits du râtelier d'entreposage sous eau et placés dans un emballage de transport pour expédition hors du site. Les manutentions sous eau des assemblages de combustible usés sont effectuées par le pont perche.

Transfert entre les piscines du bâtiment réacteur et du bâtiment combustible :

La piscine du réacteur et la piscine de transfert dans le bâtiment réacteur sont remplies d'eau uniquement lors de l'arrêt du réacteur pour renouvellement du combustible. Par contre, la piscine d'entreposage sous eau du combustible est en permanence remplie d'eau et toujours accessible au personnel d'exploitation. Le bâtiment réacteur et le bâtiment combustible sont reliés par un tube de transfert. Ce tube est équipé d'une tape pleine côté bâtiment réacteur et d'une vanne côté bâtiment

combustible. La tôle pleine est en place, sauf pendant le renouvellement du combustible pour garantir l'isolement de l'enceinte. L'assemblage de combustible est transporté dans un conteneur à travers le tube par un chariot immergé.

Entre la cuve du réacteur et le dispositif de transfert du combustible, l'assemblage de combustible est manutentionné par la machine de chargement. Le dispositif de transfert du combustible est utilisé pour manutentionner les assemblages de combustible entre le bâtiment réacteur et le bâtiment combustible. Lorsque l'assemblage de combustible est introduit en position verticale dans le conteneur du dispositif de transfert, le conteneur bascule en position horizontale pour permettre son passage par le tube de transfert.

Une fois que le chariot immergé a transporté l'assemblage à l'autre extrémité du tube de transfert, le châssis basculant qui se trouve à cette extrémité du tube bascule le conteneur de transfert en position verticale pour permettre l'extraction de l'assemblage.

3.1.1.2. Procédure de renouvellement du combustible

Les principales opérations de déchargement et de rechargement sont :

- extraction du cœur de tous les assemblages de combustible pour transfert jusqu'au râtelier d'entreposage sous eau du combustible,
- permutation des grappes dans le bâtiment combustible entre les assemblages,
- rechargement dans le cœur de tous les assemblages de combustible à partir du râtelier d'entreposage sous eau du combustible.

Nota : Le système de manutention du combustible est conçu pour permettre un renouvellement du combustible par déchargement partiel du cœur. En effet, la machine de chargement est équipée d'un deuxième mât dédié à la manutention des grappes permettant de réaliser la permutation des grappes (sauf grappes sources) dans le bâtiment réacteur. Ainsi il n'est pas nécessaire de décharger tous les assemblages dans le bâtiment combustible.

Configuration des piscines du bâtiment combustible et du bâtiment réacteur :

Le système de manutention du combustible est divisé en plusieurs zones :

Côté bâtiment combustible :

- piscine d'entreposage (toujours remplie d'eau et toujours accessible au personnel d'exploitation),
- zone d'entreposage à sec du combustible neuf,
- fosse d'évacuation du combustible usé située près de la piscine d'entreposage (remplie d'eau pendant les phases d'évacuation des assemblages de combustible usés ou pendant la réception des assemblages de combustible neuf MOX).
- piscine de transfert en bâtiment combustible.

Côté bâtiment réacteur :

- piscine de transfert en bâtiment réacteur,
- piscine du réacteur (remplie d'eau seulement pendant l'arrêt du réacteur pour permettre le renouvellement du combustible),
- piscine des lances d'instrumentation (toujours remplie d'eau).

La piscine d'entreposage du combustible et la piscine de transfert communiquent par une ouverture ; cette ouverture est maintenue fermée par une porte et un batardeau sauf pendant les opérations de renouvellement du combustible.

La piscine d'entreposage du combustible et la fosse d'évacuation du combustible utilisé communiquent par une ouverture ; cette ouverture est maintenue fermée par une porte sauf pendant les opérations d'évacuation du combustible ainsi que pour la réception du MOX.

Le tube de transfert du combustible est fermé par une tige pleine côté bâtiment réacteur et par une vanne côté bâtiment combustible.

Opérations de manutention lors du renouvellement du combustible :

Les diverses opérations de manutention et de transfert des assemblages effectuées lors du renouvellement du combustible sont décrites ci-après.

La machine de chargement est positionnée au-dessus du premier assemblage de combustible à extraire.

L'assemblage combustible est levé à une hauteur suffisante pour passer au-dessus de la cuve tout en restant immergé dans l'eau afin d'éliminer tout risque d'exposition du personnel d'exploitation au rayonnement.

Le conteneur du dispositif de transfert est mis en position verticale par le châssis de basculement du dispositif de transfert du combustible.

La machine de chargement introduit l'assemblage de combustible dans le conteneur du dispositif de transfert du combustible.

Le conteneur du dispositif de transfert est mis en position horizontale par le châssis de basculement du dispositif de transfert du combustible.

Le chariot convoyeur avec le conteneur est déplacé à travers le tube de transfert du combustible vers la piscine de transfert du bâtiment combustible.

Le conteneur est mis en position verticale par le châssis de basculement du dispositif de transfert du combustible.

L'assemblage combustible est extrait du conteneur par le pont perche.

L'assemblage de combustible est introduit dans une alvéole du râtelier d'entreposage sous eau du combustible ou, si nécessaire, dans une alvéole d'entreposage pour assemblage défectueux.

Lorsque tous les assemblages de combustible ont été transférés dans le râtelier d'entreposage sous eau du combustible, les grappes de contrôle et les grappes bouchon sont permutées entre les assemblages de combustible par le pont perche.

Le rechargement du cœur avec des assemblages de combustible neufs et usés consiste pour l'essentiel à faire, dans l'ordre inverse, les opérations indiquées ci-dessus.

3.1.2. DESCRIPTION DES MATÉRIELS PRINCIPAUX

3.1.2.1. Passerelles dans le bâtiment réacteur

Il existe deux passerelles dans le bâtiment réacteur.

Passerelle bâtiment réacteur :

La passerelle bâtiment réacteur a pour fonction principale de permettre l'accès à la partie qui surplombe la piscine du réacteur afin de pouvoir exécuter les opérations suivantes pendant les arrêts pour rechargement :

- accéder à l'équipement de levage du couvercle de cuve,

- soutenir le support d'accouplement des différents outils perches (outil de manutention du dispositif de mesure du niveau d'eau cuve, outil de secours de contrôle à distance de l'Outillage de Manutention des Internes de cuve, ...),
- manœuvrer et assembler les différents outils perches,
- manœuvrer l'outil de connexion – déconnexion des tiges de commande de grappe.

Plate-forme lances d'instrumentation :

La plate-forme lances d'instrumentation est une passerelle, qui est déplacée manuellement au-dessus de la fosse de stockage des lances d'instrumentation.

Elle a pour fonction principale de permettre l'accès à la partie qui surplombe la fosse de stockage des lances d'instrumentation, afin de pouvoir exécuter les opérations suivantes pendant les arrêts pour rechargement :

- soutenir la station d'échange des doigts des lances d'instrumentation,
- manœuvrer l'outil de manutention des lances d'instrumentation.
- manœuvrer l'outil de manutention des tiges de commande de grappe.

3.1.2.2. Machine de chargement

La fonction principale de la machine de chargement est de manipuler les assemblages combustible neufs ou usés sous eau dans le bâtiment réacteur.

La machine de chargement est constituée d'un pont, d'un chariot et de deux mâts de levage. Le grappin, qui se trouve à l'extrémité inférieure du premier mât de levage peut saisir un assemblage de combustible et le déplacer selon trois axes (X, Y, Z) dans la piscine réacteur. Le deuxième mât de levage dédié à la manutention des grappes permet la permutation des grappes (sauf grappes sources) dans le bâtiment réacteur en cas de renouvellement du combustible par déchargement partiel du cœur.

La machine de chargement est équipée d'un outil d'aide au chargement des assemblages de combustible appelé « Chausse-Pied Intégré » ou CPI. Les CPI sont utilisés pour introduire les assemblages de combustible dans le réacteur et permettent de guider l'embout inférieur de l'assemblage combustible quand il atteint la plaque inférieure du cœur. Il y a quatre CPI indépendants qui peuvent être utilisés dans toutes les parties de la cuve du réacteur sans rotation du mât combustible.

La machine de chargement est également équipée des dispositifs suivants :

- un pupitre de commande avec tous les dispositifs de contrôle-commande nécessaires pour faire fonctionner la machine de chargement à l'aide de deux automates programmables,
- des dispositifs de positionnement qui fournissent aux deux automates programmables des informations telles que la position (X, Y, Z) du mât combustible,
- un système de contrôle permanent de la charge manutentionnée avec arrêt automatique en cas de surcharge ou sous charge.

En complément de sa fonction principale, la machine de rechargement réalise les fonctions suivantes :

- contrôle de l'étanchéité des assemblages combustible à l'aide d'un dispositif de ressuage embarqué,
- cartographie du cœur (identification et contrôle de la position des assemblages dans le cœur après rechargement).

La machine de chargement est représentée en [FIG-9.1.4.1](#).


3.1.2.3. Dispositif de transfert du combustible

Le dispositif de transfert du combustible est utilisé pour transporter les assemblages entre le bâtiment réacteur et le bâtiment combustible et inversement, via la traversée de l'enceinte constituée par le tube du dispositif de transfert du combustible.

Un conteneur utilisé pour transporter un assemblage combustible est monté sur un chariot convoyeur. Le chariot est déplacé horizontalement sur des voies de roulement par une chaîne pousseuse rigide entraînée par un moteur électrique situé sur le plancher de service.

A chaque extrémité du tube de transfert un châssis de basculement permet de mettre le conteneur en position horizontale ou verticale. Les assemblages de combustible sont déposés et extraits du conteneur à l'aide de la machine de chargement ou du pont perche.

Le basculement des châssis est effectué par des treuils électriques situés au niveau des planchers de service et est commandé localement à partir de deux pupitres de commande : un en bâtiment combustible qui commande également le mouvement de translation du chariot convoyeur, et l'autre en bâtiment réacteur.

Pendant le fonctionnement du réacteur, le tube de transfert est isolé côté bâtiment combustible par une vanne , et côté bâtiment réacteur par une tige boulonnée à ouverture et fermeture rapide.

Le dispositif de transfert du combustible est représenté en [FIG-9.1.4.2](#).

3.1.2.4. Pont perche

Le pont perche est utilisé pour manutentionner les assemblages combustible sous eau dans le bâtiment combustible entre les équipements suivants : descenseur, râtelier d'entreposage sous eau, dispositif de transfert, et dispositif de manutention sous fosse des emballages de combustible irradié. Le pont perche est également utilisé pour effectuer la permutation des grappes.

Le pont perche est un pont équipé d'un chariot et d'un mât de levage. Un double grappin, fixé à l'extrémité inférieure du mât de levage, permet de déplacer un assemblage combustible ou une grappe selon trois axes (X, Y, Z) dans les piscines du bâtiment combustible. Le pont perche est équipé de guides latéraux pour faciliter l'introduction d'un assemblage de combustible déformé dans un alvéole du râtelier d'entreposage sous eau du combustible.

Le pont perche est également équipé des dispositifs suivants :

- un pupitre de commande avec tous les systèmes de contrôle-commande nécessaires pour faire fonctionner le pont perche à l'aide de deux automates programmables,
- des dispositifs de positionnement qui fournissent aux deux automates programmables des informations telles que la position (X, Y, Z) du mât de levage,
- un système de contrôle permanent de la charge manutentionnée avec arrêt automatique en cas de surcharge ou sous charge.

En complément de sa fonction principale, le pont perche réalise le contrôle de l'étanchéité des assemblages combustible à l'aide d'un dispositif de ressuage embarqué à l'identique de celui de la machine de chargement.

Le pont perche est représenté en [FIG-9.1.4.3](#).

3.1.2.5. Postes de supervision

Le système de manutention du combustible est équipé d'un poste de supervision HK et d'un poste de supervision HR. Les postes de supervision permettent d'assurer la gestion et le suivi de toutes les manutentions de combustible dans le bâtiment réacteur et dans le bâtiment combustible.

Les deux postes sont connectés à des caméras vidéo qui permettent de visualiser de manière performante les opérations de manutention, et aux automates de la machine de chargement, du dispositif de transfert et du pont perche via un réseau d'échange de données.

Pendant les opérations de déchargement et de rechargement, les deux postes de supervision sont interconnectés via le réseau d'échange de données.

3.1.2.6. Descenseur

Le descenseur est constitué d'un panier circulant le long de deux rails verticaux au moyen d'un treuil électrique localisé au niveau du plancher de service. Il est utilisé pour descendre les assemblages de combustible neufs UO_2 depuis la surface de la piscine d'entreposage jusqu'au niveau du fond de la piscine.

En mode réparation, le descenseur peut remonter l'assemblage près de la surface pour intervention, en respectant une hauteur d'eau suffisante d'un point de vue radioprotection au dessus de l'assemblage.

En mode examens, les équipements du stand d'intervention sur assemblage combustible sont adaptés au descenseur. Le descenseur ainsi équipé permet alors la réalisation d'examens et de restaurations sur des assemblages de combustible irradiés. Les opérations d'examens sont commandées depuis le plancher de service. Ces examens permettent en particulier de décider si l'assemblage examiné peut ou non être rechargé dans le cœur.

Le descenseur est représenté en [FIG-9.1.4.4](#).

3.1.2.7. Pont auxiliaire

Le pont auxiliaire est utilisé pendant la phase de montage pour installer les principaux équipements à l'intérieur du bâtiment combustible (par exemple, le râtelier d'entreposage sous eau du combustible). Pendant la phase d'exploitation, le pont auxiliaire est utilisé pour manutentionner :

- les assemblages de combustible neufs UO_2 ,
- le batardeau de la fosse d'évacuation du combustible usé ou de la piscine de transfert,
- les assemblages de combustible ainsi que les grappes en cas de défaillance du levage du pont perche et durant les interventions d'inspection et de réparation des assemblages de combustible,
- le conteneur de transport du combustible neuf UO_2 .

Il est pourvu d'un chariot équipé d'un treuil de \square t.

Le pont auxiliaire est équipé pour manutentionner le conteneur de combustible MOX neuf.

Le pont auxiliaire est représenté en [FIG-9.1.4.5](#).

3.1.2.8. Outils de manutention

3.1.2.8.1. Outil de manutention du combustible neuf

L'outil de manutention du combustible neuf est accroché au treuil du pont auxiliaire et est utilisé pour manutentionner en air les assemblages de combustible neufs UO_2 entre les zones suivantes :

- réception du conteneur de transport,
- râtelier d'entreposage à sec du combustible neuf,
- descenseur.

Le grappin de préhension de l'assemblage combustible comporte un dispositif de verrouillage mécanique. Deux broches de guidage permettent d'aligner l'outil sur la tête de l'assemblage de combustible.

Nota : pour la réception à sec du combustible neuf MOX, l'outil de manutention du combustible neuf sera équipé d'un moteur assurant la rotation de l'assemblage pour permettre l'examen du combustible.

3.1.2.8.2. Outil de manutention du combustible usé

L'outil de manutention du combustible usé est utilisé pour manutentionner sous eau les assemblages de combustible en cas de panne de la machine de chargement ou du levage du pont perche. Il peut être utilisé :

- dans le bâtiment réacteur avec le treuil auxiliaire du pont polaire,
- dans le bâtiment combustible avec le treuil du pont auxiliaire.

L'outil de manutention du combustible usé possède un corps télescopique et des extensions amovibles, adaptées à l'utilisation par le pont auxiliaire et le pont polaire, dont les longueurs garantissent le non dénoyage de l'assemblage combustible au point de levage le plus haut. Au niveau haut du levage, la hauteur d'eau au dessus de l'assemblage combustible assure la protection radiologique.

Les doigts du grappin de l'outil sont actionnés à l'aide d'une commande de verrouillage qui fait partie intégrante de l'outil.

3.1.2.8.3. Outil de manutention des grappes de combustible

L'outil de manutention des grappes de combustible est utilisé en cas de panne du levage du pont perche pour permuter les grappes de contrôle et les grappes bouchon entre les assemblages de combustible. Il est utilisé avec le treuil du pont auxiliaire.

Il comprend deux parties, inférieure et supérieure.

La partie inférieure comprend des cartes de guidage perpendiculaires à l'axe de l'outil. Chaque carte a une géométrie qui permet le libre déplacement de la grappe le long de l'axe de l'outil, tout en la guidant. L'extrémité inférieure est équipée de deux broches de guidage qui s'engagent dans l'embout supérieur de l'assemblage combustible quand une grappe est retirée ou introduite.

Un grappin actionné depuis la partie supérieure de l'outil se déplace verticalement à l'intérieur de la partie inférieure où il est guidé par les cartes.

La partie supérieure de l'outil est équipée d'un treuil avec frein pour le levage du grappin (montée et descente). Un dispositif de commande permet d'engager ou de désengager le grappin. La partie supérieure de l'outil est également équipée d'un anneau de levage.

3.1.3. DESCRIPTION DES DISPOSITIONS D'INSTALLATIONS PRINCIPALES

3.1.3.1. Passerelles dans le bâtiment réacteur

3.1.3.1.1. Passerelle bâtiment réacteur

La passerelle bâtiment réacteur est installée au-dessus de la piscine du réacteur et utilise la même voie de roulement que la machine de chargement.

3.1.3.1.2. Plate-forme lances d'instrumentation

La plate-forme des lances d'instrumentation est installée au-dessus de la fosse de stockage des lances d'instrumentation.

3.1.3.2. Machine de chargement

La Machine de chargement est installée au-dessus de la piscine du réacteur.

Son pupitre de commande est placé sur le plancher de service du bâtiment réacteur.

3.1.3.3. Dispositif de transfert du combustible

Les deux basculeurs du dispositif de transfert du combustible sont respectivement installés en fond de fosse de transfert HK et en fosse de transfert HR. Les deux fosses de transfert sont reliées par le Tube Transfert qui traverse l'enceinte interne et l'enceinte externe.

Les treuils des basculeurs du dispositif de transfert du combustible sont respectivement installés au plancher de service en bord de fosse transfert HR et en bord de fosse transfert HR.

Les deux pupitres de commande du dispositif de transfert du combustible sont respectivement installés en bâtiment combustible et en bâtiment réacteur.

3.1.3.4. Pont perche

Le Pont perche est installé au-dessus de la piscine de désactivation.

Son pupitre de commande est placé dans le bâtiment combustible.

3.1.3.5. Postes de supervision

Le système de manutention du combustible est équipé d'un poste de supervision situé dans le bâtiment réacteur et d'un poste de supervision situé dans le bâtiment combustible.

Le poste de supervision du bâtiment réacteur est utilisé uniquement pendant les opérations de déchargement et de rechargement. Il est installé lors des phases d'arrêt pour rechargement et peut être démonté à l'issue du rechargement.

Le poste de supervision du bâtiment combustible est installé de manière permanente dans le bâtiment combustible.

3.1.3.6. Descenseur

La structure du descenseur est fixée aux platines liner de la piscine de désactivation. Le treuil de levage du descenseur est installé en bord de piscine au plancher de service du bâtiment combustible.

3.1.3.7. Pont auxiliaire

Le pont auxiliaire du bâtiment combustible circule le long d'une voie de roulement fixée sur des encorbellements situés en haut des voiles du bâtiment combustible.

3.1.3.8. Outils de manutention

Sans objet.

3.2. FONCTIONNEMENT

Le dispositif de transfert, la machine de chargement et les plateformes du bâtiment réacteur ne sont utilisés qu'en état E (réacteur à l'arrêt).

Le fonctionnement des autres équipements du système de manutention du combustible est indépendant du fonctionnement du réacteur.

En cas de fuite non isolable située sur une tuyauterie connectée à la piscine de désactivation, il est nécessaire de positionner l'assemblage combustible en cours de manutention dans un râtelier d'entreposage ou dans la cuve du réacteur.

3.2.1. FONCTIONNEMENT EN RÉGIME NORMAL DE LA TRANCHE

Sans objet.

3.2.2. FONCTIONNEMENT EN RÉGIME PERMANENT DU SYSTÈME

Sans objet.

3.2.3. FONCTIONNEMENT EN RÉGIME TRANSITOIRE

Sans objet.

3.2.4. AUTRES RÉGIMES DE FONCTIONNEMENT DU SYSTÈME

Sans objet.

4. ANALYSE DE SÛRETÉ

4.1. CONFORMITÉ À LA RÉGLEMENTATION

Les vérifications et essais du pont auxiliaire sont réalisés en accord avec l'arrêté du 1^{er} mars 2004.

4.2. RESPECT DES CRITÈRES FONCTIONNELS

4.2.1. DISPOSITIONS GÉNÉRALES

4.2.1.1. Contrôle de la réactivité

Réception des emballages de combustibles neufs :

Les manutentions et transport interne de l'emballage de transport de combustible neuf (à sec) ne présentent aucun risque de criticité.

Maintien de l'état sous-critique des assemblages de combustible :

Pendant toutes les opérations d'exploitation normale effectuées dans le bâtiment combustible (manutention, examen, restauration d'assemblage...), la sous-criticité est assurée avec la concentration en bore minimale requise par les spécifications techniques d'exploitation (□), mais également en eau pure (□).

Par ailleurs, la concentration en bore minimale requise par les spécifications techniques d'exploitation garantit une valeur de Keff inférieure à □ dans différentes configurations consécutives à une chute d'assemblage en piscine BK :

- assemblage couché sur le râtelier ou assemblage entre le râtelier et le mur de la piscine,
- amas de crayons combustible résultant de la perte d'intégrité d'un assemblage.

Prévention du risque d'erreur de chargement dans le cœur :

Les deux postes de supervision permettent d'assurer la traçabilité des mouvements des assemblages et des grappes. Tous les mouvements d'un assemblage ou d'une grappe, depuis sa position initiale jusqu'à sa position finale, sont enregistrés dans une fiche de mouvement.

Afin d'assurer un chargement du cœur conforme au plan, le mode de fonctionnement du système de manutention du combustible prévoit les étapes suivantes :

- Le plan et les séquences de chargement en bâtiment combustible et en bâtiment réacteur sont préalablement programmés dans un des postes de supervision.
- Chaque séquence (mouvement d'un assemblage ou d'une grappe d'une position à une autre) est proposée automatiquement au chef de chargement concerné pour vérification de la conformité au plan.

- Après validation par le chef de chargement, les coordonnées des positions de prise et de dépose de l'assemblage sont transmises à l'équipement concerné (machine de chargement ou pont perche ; pour le dispositif de transfert, il s'agit des ordres de transfert du bâtiment combustible vers le bâtiment réacteur et inversement).
- Les opérateurs de la machine de chargement et du pont perche actionnent les joysticks tel que proposé par les automates de ces machines pour effectuer la séquence demandée par le superviseur. Le mouvement est interrompu dès que les opérateurs cessent d'actionner les joysticks.
- Dans le cas de la machine de chargement, l'enchaînement de la séquence suivante n'est possible qu'une fois que le chef de chargement coté bâtiment réacteur a soldé la fiche du mouvement en cours de réalisation. Pour pouvoir solder la fiche, le chef de chargement doit entrer le numéro d'identification de l'assemblage manutentionné par la machine de chargement. La clôture est autorisée si le numéro correspond au numéro prévu au plan de chargement.

De plus, les postes de supervision permettent d'assurer un suivi de l'évolution des plans d'occupation de la piscine du bâtiment combustible et du cœur tout au long de la réalisation des mouvements des assemblages combustible.

Mise en position sûre d'un assemblage combustible en cas de fuite :

En cas de fuite non isolable située sur une tuyauterie connectée à la piscine de désactivation, il est nécessaire de positionner l'assemblage combustible en cours de manutention dans un râtelier d'entreposage ou dans la cuve du réacteur.

Les postes de supervision permettent également la centralisation des informations requises lors des manutentions et la centralisation des moyens de communication.

La machine de chargement en mode cartographie permet d'effectuer une identification et un contrôle de la position des assemblages dans le cœur à la fin du rechargement.

4.2.1.2. Évacuation de la puissance résiduelle

La manutention des assemblages de combustible irradiés et/ou de leurs grappes s'opère sous eau boriquée. Cette eau, refroidie par le système PTR, permet d'évacuer la chaleur résiduelle des assemblages combustibles. De plus, elle permet un suivi visuel du déroulement des opérations et assure une protection biologique correcte.

En cas de fuite non isolable située sur une tuyauterie connectée à la piscine de désactivation, il est nécessaire de positionner l'assemblage combustible en cours de manutention dans un râtelier d'entreposage ou dans la cuve du réacteur.

4.2.1.3. Confinement des substances radioactives

Les équipements du système de manutention sont conçus pour assurer une manutention individuelle des assemblages combustible. Les grappins ne peuvent manipuler qu'un seul assemblage et les paniers ne peuvent recevoir qu'un seul assemblage. Des interverrouillages sont prévus pour interdire le transfert d'un assemblage combustible vers un équipement comportant déjà un assemblage.

La conception réduit le risque de chute ou d'endommagement des assemblages de combustible au cours des opérations de manutention.

Les règles du code KTA 3902 ou les spécifications du CST 60.C.007.03 prévoient des dispositifs de reprise de la charge (freins et câbles redondants, dispositifs anti-chute) en cas de défaillance de certains composants des équipements du système de manutention du combustible.

La conception exclut tout choc des assemblages de combustible entre eux ou contre les supports et autres structures au cours des opérations de manutention.

Les assemblages de combustible ne sont pas levés ou manutentionnés en position horizontale, sauf s'ils sont soutenus sur toute leur longueur.

Les assemblages de combustible sont entreposés en position verticale.

Les assemblages de combustible ne sont jamais entreposés en position verticale sans soutien latéral, sauf lorsqu'ils sont chargés dans le cœur ou lorsqu'ils sont posés dans le panier du descenseur (ce dernier n'étant équipé sur sa face latérale ouverte que d'un dispositif anti-basculement).

Les déplacements d'assemblages de combustible qui mettent les grilles des assemblages en contact avec d'autres assemblages sont effectués à très faible vitesse.

Les accélérations et décélérations longitudinales et transversales, en début ou en fin de mouvement ainsi que lors des changements de vitesse, appliquées aux assemblages de combustible, sont inférieures à $1g$ pesanteur comprise.

L'effort axial sur un assemblage de combustible qui n'est pas soutenu latéralement ne dépasse pas $1N$.

L'effort axial sur un assemblage de combustible soutenu latéralement ne dépasse pas $1N$.

Les crayons combustible n'ont aucun contact avec des éléments externes au cours de l'entreposage et des opérations de manutention.

Les pièces du système de manutention du combustible ou qui lui sont liées sont étudiées de façon à exclure tout risque de chute dans une piscine ou sur un plancher de service.

Les circuits d'alimentation sont conçus conformément au principe de conception à circuit fermé.

Tous les interrupteurs de fin de course et les dispositifs de verrouillage sont à sécurité positive (manœuvre positive d'ouverture).

La position de sécurité est assurée par les composants mécaniques en cas de perte d'alimentation électrique.

4.2.2. DISPOSITIONS SPÉCIFIQUES

4.2.2.1. Machine de chargement

4.2.2.1.1. Évacuation de la puissance résiduelle

L'interverrouillage suivant est prévu :

- si aucune position dans le cœur n'est disponible pour mettre rapidement un assemblage de combustible en position sûre en cas de dénoyage accidentel de la piscine, le conteneur du dispositif de transfert est maintenu en bâtiment réacteur en position verticale ; cette disposition permet ainsi de placer l'assemblage de combustible dans le conteneur qui est ensuite mis en position horizontale, en vu de son transfert dans un râtelier d'entreposage.

4.2.2.1.2. Confinement des substances radioactives

La machine de chargement est classée sismique 2. Son intégrité, avec considération de la charge, est assurée sous l'effet du séisme de dimensionnement.

Le treuil de levage de la machine de chargement comprend une chaîne cinématique ouverte équipée :

- d'un frein de service,
- d'un frein de sécurité qui agit sur le tambour en cas de survitesse, rupture de la chaîne cinématique ou dévirages statique et dynamique,

- d'un frein de secours dans le cas d'une conception suivant KTA 3902.

Le mât de levage est suspendu par deux câbles et comprend un système d'équilibrage et un détecteur de rupture des câbles.

Un interrupteur de fin de course stoppe le mouvement de levage du mât en position extrême haute.

Une cellule de charge mesure le poids de la charge suspendue et déclenche le freinage si la charge suspendue est supérieure ou inférieure à des seuils prédéfinis. Le compensateur de charge, qui dispose de sa propre cellule de charge, ajuste la tension du câble de levage lors des freinages liés à des dépassements de seuils de charge, afin de compenser l'inertie du treuil lors d'un freinage pour ne pas exercer d'efforts trop importants sur la charge manutentionnée.

Les freins sont conçus pour se fermer lorsqu'ils ne sont plus alimentés électriquement. Ils se ferment en cas de dysfonctionnement de la chaîne cinématique de levage.

Un compensateur de charge protège l'assemblage de combustible pendant les mouvements normaux de manutention dans le cœur en cas de contact entre deux assemblages de combustible. Il a pour principales fonctions :

- de limiter les charges appliquées sur les grilles des assemblages de combustible,
- de limiter les charges appliquées sur les embouts des assemblages de combustible.

En situation normale, la machine de chargement peut se déplacer horizontalement uniquement selon une aire de circulation définie pour éviter ainsi tout risque de collision. L'aire de circulation est déterminée par des codeurs et des fins de course.

Les interverrouillages suivants sont prévus :

- les mouvements du pont, du chariot et des mâts de levage sont verrouillés réciproquement pour éviter les mouvements horizontaux et de levage simultanés ; cependant les mouvements simultanés du pont et du chariot sont autorisés,
- hors en phases d'approche de l'indexing et lors des cartographies, le fonctionnement du chariot et du pont n'est possible que lorsque le mât de levage est en position haute en charge ou à vide,
- les circuits de commande du treuil ne peuvent être activés que lorsque les fins de course de position indiquent que les doigts du grappin sont soit engagés soit dégagés,
- la machine de chargement ne peut pas insérer un assemblage de combustible dans le conteneur du dispositif de transfert si celui-ci a déjà un assemblage de combustible,
- la machine de chargement est verrouillée réciproquement avec le dispositif de transfert du combustible pour exclure tout déplacement simultané de la machine de chargement et du dispositif de transfert du combustible si la machine de chargement se trouve au-dessus du conteneur du transfert et que le mât de levage n'est pas en position haute en charge ou à vide,
- le mécanisme du grappin comporte un verrouillage mécanique interne qui empêche la manœuvre des doigts sauf si le grappin est posé sur un assemblage de combustible, et qu'il supporte la totalité du poids du mât de levage avec l'aide du compensateur de charge.

De plus, les doigts du grappin sont verrouillés mécaniquement (engagés ou désengagés). Ils ne peuvent donc être actionnés par un impact ou des charges radiales. Cet interverrouillage fait office de dispositif de sûreté pour éviter toute chute de charge pendant le déplacement des assemblages de combustible.

4.2.2.2. Dispositif de transfert du combustible

4.2.2.2.1. Évacuation de la puissance résiduelle


Le conteneur du dispositif de transfert est suffisamment ajouré pour assurer le refroidissement de l'assemblage transféré.

En cas d'indisponibilité ou de blocage du dispositif de transfert, le chariot et l'assemblage combustible qu'il contient peuvent être extraits du tube transfert grâce à un dispositif de secours et rapatriés en bâtiment combustible. Le dispositif de secours du dispositif de transfert est constitué d'un câble dont la traction permet de déconnecter automatiquement et mécaniquement la chaîne pousseuse du chariot afin de libérer ce dernier.

4.2.2.2.2. Confinement des substances radioactives

Le dispositif de transfert du combustible est classé sismique 1.

Sous l'effet du séisme de dimensionnement, le maintien de la stabilité et de l'intégrité de l'ensemble de l'équipement, avec considération de la charge, est assuré.


Après séisme, l'opérabilité des composants suivants est assurée en considérant que les opérations nécessaires à la réalisation de chaque mouvement sont effectuées  :

- chariot convoyeur,
- châssis de basculement,
- treuils des châssis de basculement,
- vanne d'isolement du tube de transfert.

Chaque treuil de levage du dispositif de transfert du combustible comprend une chaîne cinématique ouverte équipée :

- d'un frein de service,
- d'un frein de sécurité qui agit sur le tambour en cas de survitesse, rupture de la chaîne cinématique ou dévirages statique et dynamique.

Les freins sont conçus pour se fermer lorsqu'ils ne sont plus alimentés électriquement. Ils se ferment en cas de dysfonctionnement de la chaîne cinématique de levage.

La traversée constituée par le tube transfert est également présentée dans le cadre des traversées enceinte en section 3.5.2. Le tube de transfert est fixé de façon rigide et étanche à la paroi de l'enceinte interne du bâtiment réacteur, de façon à ne pas compromettre l'intégrité de l'enceinte de confinement. L'emploi d'une tape pleine et d'une vanne  comme organe d'isolement garantit l'étanchéité du tube qui est contrôlé sous pression successivement en usine et sur le site après installation.

L'étanchéité des piscines est assurée à chaque extrémité du tube transfert par deux compensateurs métalliques. Ces compensateurs sont soudés d'une part au tube et d'autre part à des cadres solidaires du génie civil qui sont eux-mêmes soudés aux parois des piscines de transfert.


Ces compensateurs comportent un capteur de détection de fuite. Les capteurs délivrent des informations avec alarme renvoyée en salle de commande. Ces deux détecteurs sont alimentés de manière permanente et leur fonctionnement est indépendant de la mise en service du dispositif de transfert.

Un compensateur assure également la liaison entre le tube de transfert et l'enceinte extérieure du bâtiment réacteur.

Les compensateurs permettent d'absorber les dilatations et les déplacements différentiels entre, d'une part, l'enceinte interne qui est liée rigidement au tube transfert et, d'autre part, l'enceinte externe et les parois des piscines de transfert.

Un système de translation redondant commandé à partir du bâtiment combustible peut être utilisé pour ramener le chariot convoyeur dans le bâtiment combustible à partir de n'importe quelle position de son trajet normal, en cas de dysfonctionnement du système de commande.

En cas de défaillance mécanique ou électrique, l'assemblage combustible présent dans le dispositif de transfert peut être transféré dans le bâtiment combustible et mis à disposition du pont perche à l'aide du système de translation redondant ou des commandes manuelles.

Une cellule de charge redondée empêche le fonctionnement du dispositif de transfert en cas de surcharge ou de câble détendu. Des commandes  de secours sont fournies. Les treuils sont en outre équipés de câbles redondants pour empêcher que les paniers basculants ne retombent en position horizontale en cas de rupture d'un câble. Le câble qui reste suffit pour exécuter l'opération requise.

Les opérations de basculement et de transfert sont arrêtées à faible vitesse. Les accélérations et décélérations sont progressives pour éviter les chocs sur l'assemblage de combustible.

Chaque pupitre de commande est équipé d'un arrêt d'urgence qui déclenche les disjoncteurs principaux si l'opérateur constate un dysfonctionnement.

En plus des fins de course, le dispositif de transfert du combustible est équipé de dispositifs de verrouillage qui empêchent :

- le déplacement horizontal du chariot convoyeur lorsque les deux châssis de basculement ne sont pas simultanément en position horizontale,
- le basculement des châssis lorsque le chariot convoyeur n'est pas en position extrême coté bâtiment réacteur ou côté bâtiment combustible,
- le basculement lorsque le pont perche ou la machine de chargement est au-dessus du conteneur et que le grappin n'est pas en position haute à vide ou en charge,
- le déplacement horizontal du chariot convoyeur lorsque la vanne est fermée.

4.2.2.3. Pont perche

Les dispositions spécifiques au pont perche concernent principalement le maintien du confinement des substances radioactives.

Le pont perche est classé sismique 2. Son intégrité, avec considération de la charge, est assurée sous l'effet du séisme de dimensionnement.

Le treuil de levage du pont perche comprend une chaîne cinématique ouverte équipée :

- d'un frein de service,
- d'un frein de sécurité qui agit sur le tambour en cas de survitesse, rupture de la chaîne cinématique ou dévirages statique et dynamique,
- d'un frein de secours dans le cas d'une conception suivant KTA 3902.

Les freins sont conçus pour se fermer lorsqu'ils ne sont plus alimentés électriquement. Ils se ferment en cas de dysfonctionnement de la chaîne cinématique de levage.

L'aire de circulation du pont perche est limitée de façon à éviter que les assemblages de combustible ne heurtent les parois des piscines de désactivation, du transfert et de la fosse d'évacuation du combustible usé.

Le mât de levage est suspendu par deux câbles et est équipé d'un système d'équilibrage des câbles et d'un détecteur de rupture de câble.

Un interrupteur de fin de course stoppe le mouvement de levage du mât en position extrême haute.

Une cellule de charge redondée contrôle la charge suspendue et stoppe le mouvement de levage en cas de surcharge ou de sous charge.

Les interverrouillages suivants sont prévus :

- les mouvements du pont, du chariot et du mât de levage sont verrouillés réciproquement pour éviter les mouvements horizontaux et de levage simultanés ; cependant les mouvements simultanés du pont et du chariot sont autorisés,
- le fonctionnement du chariot et du pont n'est possible que lorsque le mât de levage est en position haute en charge ou à vide (à l'exception des indexings et en fond de fosse d'évacuation du combustible),
- les circuits de commande du treuil ne peuvent être activés que lorsque les fins de course de position indiquent que les doigts du grappin sont soit engagés soit dégagés,
- le pont perche est verrouillé réciproquement avec le dispositif de transfert du combustible pour exclure tout déplacement simultané du pont perche et du dispositif de transfert du combustible si le pont perche se trouve au-dessus du conteneur du transfert et que le mât de levage n'est pas en position haute à vide ou en charge,
- le pont perche ne peut pas insérer d'assemblage de combustible dans le conteneur du dispositif de transfert si celui-ci a déjà un assemblage de combustible,
- le pont perche est verrouillé réciproquement avec le descenseur de la façon suivante : le pont perche ne peut s'approcher de l'axe de descente du descenseur que si :
 - ce dernier est dans sa position la plus basse,
 - et si le grappin du pont perche est :
 - en position haute à vide,
 - en position haute avec charge et le panier du descenseur ne contient pas d'assemblage de combustible.
- le mécanisme d'accrochage des assemblages de combustible est équipé d'un dispositif mécanique interne de verrouillage. Ce dispositif bloque le mécanisme du grappin et l'empêche de fonctionner sauf si le grappin est posé sur un assemblage combustible, et qu'il supporte tout le poids de la perche avec l'aide du compensateur de charge,
- le mécanisme d'accrochage des grappes est équipé d'un dispositif mécanique interne de verrouillage. Ce dispositif bloque le mécanisme du grappin et l'empêche de fonctionner sauf si le grappin est posé sur une grappe. Ce dispositif ne peut être déclenché à la suite d'un impact ou de charges radiales. Il fait office de dispositif de sûreté qui prévient toute chute de charge pendant l'opération de manutention.
- le pont perche est interverrouillé avec le pont auxiliaire pour empêcher le pont perche de passer au dessous du pont auxiliaire si le crochet du pont auxiliaire n'est pas en position haute à vide dans une zone appelée « Zone d'Inter Verrouillage Actif » (zone piscine jusqu'aux gardes corps). Au delà de cette zone, il n'y a pas d'interverrouillage entre le pont perche et le pont auxiliaire.

Afin d'éviter un blocage non désiré du pont perche par le pont auxiliaire, une limite virtuelle entre ces deux zones permet lorsqu'elle est franchie (en direction de la « zone inter verrouillage actif ») d'avertir l'opérateur par le biais de son pupitre que l'entrée du pont auxiliaire dans la zone blocage pont perche est imminente. La distance entre la limite d'avertissement et la zone de blocage du pont perche est supérieure à la distance de freinage du pont auxiliaire.

4.2.2.4. Descenseur

Les dispositions spécifiques au descenseur concernent principalement le maintien du confinement des substances radioactives.

Le descenseur est classé sismique 2. Son intégrité, avec considération de la charge, est assurée sous l'effet du séisme de dimensionnement.

Le treuil de levage du descenseur comprend une chaîne cinématique ouverte équipée :

- d'un frein de service,

- d'un frein de sécurité qui agit sur le tambour en cas de survitesse, rupture de la chaîne cinématique ou dévirages statique et dynamique.

Le treuil est équipé de fins de course et d'une cellule de charge redondée qui stoppe le treuil en cas de surcharge du chariot. Il possède également une commande manuelle de secours.

Le panier du descenseur est équipé d'un amortisseur monté sur la plaque de fond percée. L'amortisseur permet d'absorber le choc dans le cas où le panier arriverait en limite inférieure de mouvement à grande vitesse (en cas de défaillance du passage de la grande vitesse à la petite vitesse).

Les freins sont conçus pour se fermer lorsqu'ils ne sont plus alimentés électriquement. Ils se ferment en cas de dysfonctionnement de la chaîne cinématique de levage.

Les accélérations/décélérations lentes permettent un déplacement sans à-coup et l'absence de chocs. La vitesse est très faible lorsque le descenseur arrive en fin de course.

La partie ouverte du panier est évasée et les côtés sont lisses pour pouvoir introduire et retirer facilement les assemblages de combustible.

Les interverrouillages suivants sont prévus :

- aucun mouvement n'est effectué en cas de défaillance électrique ou mécanique (particulièrement en cas de rupture d'un des câbles),
- sauf en mode réparation, le panier ne peut être remonté quand il contient un assemblage combustible irradiant,
- l'utilisation du descenseur est impossible quand le pont auxiliaire se situe directement au-dessus du panier et si le crochet n'est pas en position haute avec ou sans charge,
- l'utilisation du descenseur est impossible quand le pont perche est dans le périmètre du descenseur,
- l'accès du pont perche au descenseur est autorisée seulement quand le panier est en position basse et si le grappin du pont perche est en position haute.

4.2.2.5. Pont auxiliaire

Les dispositions spécifiques au pont auxiliaire concernent le maintien du confinement des substances radioactives.

Le pont auxiliaire est classé sismique 2. Son intégrité, avec considération de la charge, est assurée sous l'effet du séisme de dimensionnement.

Le treuil de levage du pont auxiliaire comprend une chaîne cinématique ouverte équipée :

- d'un frein de service,
- d'un frein de sécurité qui agit sur le tambour en cas de survitesse, rupture de la chaîne cinématique ou dévirages statique et dynamique,
- d'un frein de secours.

Les freins sont conçus pour se fermer lorsqu'ils ne sont plus alimentés électriquement. Ils se ferment en cas de dysfonctionnement de la chaîne cinématique de levage.

Les interverrouillages suivants sont prévus avec les autres équipements :

- Le pont auxiliaire est inter-verrouillé avec le descenseur : lors de l'introduction du combustible neuf, le crochet du pont auxiliaire peut être descendu au-dessus du descenseur seulement quand :

- le panier est en position haute,
 - et le panier est vide,
- le pont auxiliaire est interverrouillé avec le pont perche tel que défini au [§ 4.2.2.3.](#)

Lors de la manutention du batardeau entre les compartiments de transfert et de chargement, afin d'éviter la chute et le basculement de ce dernier sur le râtelier d'entreposage (ce qui pourrait perturber le refroidissement des assemblages combustibles stockés) en cas de défaillance de la chaîne cinématique du pont auxiliaire, le chariot du pont est muni de deux coulisseaux qui viendront s'emboîter sur des broches situées sur le batardeau lors du levage de ce dernier. Ce dispositif permet d'empêcher le basculement du batardeau puisque :

- L'opération de levage du batardeau depuis l'un de ses logements intègre le guidage assuré par les deux broches verticales s'insérant dans les deux coulisseaux, conduisant donc au maintien du batardeau dans son logement en cas de rupture de la chaîne cinématique de levage ;
- Les opérations de déplacement du batardeau depuis l'un de ses logements vers l'autre se dérouleront :
 - Au-dessus du plancher, sans survol de la piscine de désactivation, et
 - A une altitude (au-dessus du plancher) telle que les broches resteront insérées dans les coulisseaux durant tout le trajet, y compris en cas de rupture de la chaîne cinématique de levage.

4.2.2.6. Outils de manutention du combustible

Les dispositions spécifiques aux outils de manutention du combustible concernent le maintien du confinement des substances radioactives.

Les outils de manutention sont équipés de dispositifs de positionnement et de verrouillage qui permettent :

- d'aligner correctement l'outil avec l'assemblage de combustible à manutentionner à l'aide de pions de centrage,
- d'orienter correctement l'outil par rapport à l'assemblage de combustible,
- de saisir correctement l'assemblage de combustible (autorisation de prise si les pions sont correctement introduits),
- d'assurer la manutention de l'assemblage de combustible en toute sécurité par blocage du mécanisme de manœuvre des doigts du grappin.

4.3. CONFORMITÉ AUX EXIGENCES DE CONCEPTION

4.3.1. EXIGENCES ISSUES DU CLASSEMENT DE SÛRETÉ

4.3.1.1. Classement de sûreté

Les classements des équipements du système de manutention combustible jouant un rôle vis-à-vis de la sûreté sont présentés dans le chapitre 3.2.2.

4.3.1.2. Critère de Défaillance Unique (active et passive)

Sans objet.

4.3.1.3. Alimentation électrique de secours

Sans objet.

4.3.1.4. Séparation physique / géographique

Sans objet.

4.3.1.5. Qualification aux conditions accidentelles

Sans objet.

4.3.1.6. Classement ESPN, mécanique, électrique, contrôle-commande et sismique

La conformité des classements mécanique et sismique des équipements du système de manutention du combustible jouant un rôle vis-à-vis de la sûreté aux exigences énoncées au [§ 0.3.](#) est détaillé dans la section 3.2.2.

4.3.2. EXIGENCES RÉGLEMENTAIRES

4.3.2.1. Textes réglementaires

La conformité aux textes réglementaires est portée de manière générale par la section 1.7.1 du Rapport de sûreté.

4.3.2.1.1. Textes officiels

La conformité aux textes officiels spécifiquement applicables au système, listés dans le [§ 0.3.2.](#), est assurée par :

- Les vérifications et essais du pont auxiliaire selon les prescriptions de l'Arrêté du 1^{er} mars 2004.
- La réalisation d'opérations de ressuage lors des opérations de déchargement.

4.3.2.1.2. Prescriptions techniques

La conformité du système de manutention combustible aux décisions n° 2012-DC-0283 du 26 juin 2012 et n° 2014-DC-0403 du 21 janvier 2014 est démontrée dans le chapitre 21.

4.3.2.1.3. Réglementations internationales

Sans objet.

4.3.2.2. Textes para-réglementaires

La conformité aux textes para-réglementaires est portée de manière générale par la section 1.7.1 du Rapport de sûreté.

4.3.2.2.1. Règles fondamentales de sûreté

Sans objet.

4.3.2.2.2. Directives internes

Sans objet.

4.3.2.3. Textes EPR spécifiques

Sans objet.

4.3.3. AGRESSIONS

4.3.3.1. Agressions internes

La démonstration de la robustesse de l'installation aux agressions internes relève du sous-chapitre 3.4 (notamment le paragraphe 2.2.1.4.2 de la section 3.4.5).

4.3.3.2. Agressions externes

La démonstration de la robustesse de l'installation aux agressions externes relève du sous-chapitre 3.3.

4.3.4. DIVERSIFICATION

Sans objet.

4.3.5. RADIOPROTECTION

De façon générale, les dispositions de conception de l'installation prises pour limiter l'exposition du personnel au rayonnement et à la contamination due aux produits de fission et de corrosion activés relèvent du chapitre 12.

La conception du système de manutention du combustible contribue au respect de cet objectif, car il évite le risque de criticité associé aux situations suivantes :

- diminution accidentelle de la concentration en bore de la piscine du bâtiment combustible,
- situations d'entreposage avec opérations de restauration d'assemblages,
- dispersion accidentelle de crayons ou de pastilles de combustible.

L'absence de risque criticité dans ces situations est démontrée par les études [Réf \[1\]](#) et [Réf \[2\]](#).

4.3.6. FONCTIONNEMENT, MAINTENANCE ET ACCESSIBILITÉ LONG TERME

Du fait de la conception mécanique des équipements du système de manutention du combustible, un seul assemblage combustible ne peut être manutentionné à la fois (par équipement).

4.3.7. SYSTÈME TEL QUE RÉALISÉ

Compte tenu de son requis de classement F2, le système de manutention combustible doit être muni d'équipements électriques classés EE1 ou EE2 ainsi que d'équipements de contrôle-commande classés E1A, E1B ou E2, conformément aux exigences de la section 3.2.1 du RDS ; or, la conception électrique et de contrôle-commande du système PMC ne respecte pas ces exigences. Le dossier d'exception aux règles de classement F2 du système de manutention du combustible PMC (cf. tableau 6 de la section 3.2.2) justifie la suffisance de la conception du système de manutention du combustible.

4.4. ESSAIS, SURVEILLANCE EN EXPLOITATION ET MAINTENANCE

4.4.1. ESSAIS DE DÉMARRAGE

Le système de manutention du combustible doit faire l'objet d'un programme d'essais pré-opérationnels. Les essais exigés seront définis dans une procédure d'essais qui comprendra des essais de séquences de manutention, des essais des circuits électriques, des essais d'étanchéité et des essais en charge. Les essais seront effectués en usine chez le fabricant et sur site. Ils seront réalisés à l'aide d'un assemblage postiche.

Lors de la réception sur site, les composants doivent être inspectés pour vérifier l'absence de dommage dû au transport et à l'entreposage. Les équipements doivent répondre, lors de leurs essais sur site, à un ensemble de vérifications assurant du bon fonctionnement du système de manutention du combustible, en fin de montage.

Pour le pont auxiliaire, des essais en charge et en surcharge doivent être réalisés conformément à la réglementation en vigueur.

Une épreuve statique et une épreuve dynamique avec surcharge sont effectuées (machine de chargement, dispositif de transfert, pont perche, descenseur et pont auxiliaire), conformément aux

exigences du code KTA 3903 « Fabrication et essais des équipements de levage des centrales nucléaires » ou du CST 60.C.007.03 « Engins de levage et de manutention « haute sécurité » ».

4.4.2. SURVEILLANCE EN EXPLOITATION

Le tube transfert porte une exigence d'exclusion de fuite, et par conséquent fait l'objet d'inspections en exploitation.

A chaque cycle de renouvellement, le système de manutention du combustible doit faire l'objet d'un programme d'essais de requalification intrinsèque et fonctionnelle. Le programme doit permettre de s'assurer de la disponibilité du système et de réaliser les opérations de surveillance et de maintenance. La surveillance correspond principalement à des inspections visuelles. La maintenance comprend la maintenance des pièces mobiles et le remplacement périodique des pièces d'usure.

Les interventions suivantes de maintenance et de contrôle sont effectuées avant utilisation :

- examen visuel pour recherche de corps migrants ou étrangers, d'indices d'endommagement et vérifier la propreté et l'absence de graisse,
- lubrification des engrenages apparents à l'aide d'un lubrifiant approprié,
- contrôle des câbles de levage pour détection les torons usés ou sectionnés,
- examen visuel de tous les fins de course et de leurs organes de commande pour rechercher tout indice de pièce abîmée ou cassée,
- contrôle du bon fonctionnement de l'équipement.

Pour le pont auxiliaire, des essais en charge doivent être réalisés conformément à la réglementation en vigueur.

4.4.3. ESSAIS PÉRIODIQUES

Le système de manutention du combustible fait l'objet d'essais périodiques.

4.4.4. MAINTENANCE

Les équipements du système de manutention du combustible sont soumis à des actions de maintenance périodiques.



RAPPORT DE SURETE

— DE FLAMANVILLE 3 —

Version Publique

Edition DEMANDE DE MISE EN SERVICE

CHAPITRE 9

SECTION 1.4

PAGE 31/36

CENTRALES NUCLÉAIRES

Palier EPR

LISTE DE RÉFÉRENCES

[1] ENPRNC080045 A : Risque de criticité par retrait de crayons d'un assemblage EPR

[2] ENPRNC080059 B : Risque de criticité par réarrangement géométrique de crayons ou de pastilles combustibles

FIG-9.1.4.1 SCHÉMA DE PRINCIPE – MACHINE DE CHARGEMENT

□

FIG-9.1.4.2 SCHÉMA DE PRINCIPE – DISPOSITIF DE TRANSFERT DU COMBUSTIBLE

□

FIG-9.1.4.3 SCHÉMA DE PRINCIPE – PONT PERCHE

FIG-9.1.4.4 SCHÉMA DE PRINCIPE – DESCENSEUR

□

FIG-9.1.4.5 SCHÉMA DE PRINCIPE – PONT AUXILIAIRE

9.1.5 AUTRES SYSTÈMES DE MANUTENTION

9.1.5.1 DISPOSITIF DE MANUTENTION SOUS FOSSE DES EMBALLAGES DE COMBUSTIBLE IRRADIÉ (DMK)

9.1.5.2 PONT POLAIRE (DMR)

SOMMAIRE

.9.1.5.1 DISPOSITIF DE MANUTENTION SOUS FOSSE DES EMBALLAGES DE COMBUSTIBLE IRRADIÉ (DMK)	5
0. EXIGENCES DE SÛRETÉ	5
0.1. FONCTIONS DE SÛRETÉ	5
0.1.1. CONTRÔLE DE LA RÉACTIVITÉ	5
0.1.2. ÉVACUATION DE LA PUISSANCE RÉSIDUELLE	5
0.1.3. CONFINEMENT DES SUBSTANCES RADIOACTIVES	5
0.1.4. CONTRIBUTIONS INDIRECTES AUX FONCTIONS DE SÛRETÉ	5
0.1.5. CONTRIBUTIONS SPÉCIFIQUES À LA PROTECTION CONTRE LES AGRESSIONS	5
0.1.6. CONTRIBUTIONS À L'ÉLIMINATION PRATIQUE	5
0.2. CRITÈRES FONCTIONNELS	6
0.2.1. CONTRÔLE DE LA RÉACTIVITÉ	6
0.2.2. ÉVACUATION DE LA PUISSANCE RÉSIDUELLE	6
0.2.3. CONFINEMENT DES SUBSTANCES RADIOACTIVES	6
0.2.4. CONTRIBUTIONS INDIRECTES AUX FONCTIONS DE SÛRETÉ	6
0.3. EXIGENCES RELATIVES À LA CONCEPTION	6
0.3.1. EXIGENCES ISSUES DES CLASSEMENTS DE SÛRETÉ	6
0.3.2. EXIGENCES RÉGLEMENTAIRES	7
0.3.3. AGRESSIONS	8
0.3.4. DIVERSIFICATION	8
0.3.5. RADIOPROTECTION	8
0.3.6. EXIGENCES LIÉES AU FONCTIONNEMENT, À LA MAINTENANCE ET À L'ACCESSIBILITÉ LONG TERME	8
0.4. ESSAIS, SURVEILLANCE EN EXPLOITATION ET MAINTENANCE	8
0.4.1. ESSAIS DE DÉMARRAGE	8
0.4.2. SURVEILLANCE EN EXPLOITATION	8
0.4.3. ESSAIS PÉRIODIQUES	8
0.4.4. MAINTENANCE	9
1. RÔLE DU SYSTÈME	9

1.1. RÔLE DU SYSTÈME PENDANT L'EXPLOITATION NORMALE DE LA TRANCHE	9
1.2. RÔLE DU SYSTÈME DANS LES CONDITIONS DE FONCTIONNEMENT PCC-2 À PCC-4, RRC-A, EN ACCIDENT GRAVE ET SITUATIONS AGRESSIONS	9
2. BASES DE CONCEPTION	9
2.1. HYPOTHÈSES GÉNÉRALES DE FONCTIONNEMENT	9
2.2. HYPOTHÈSES GÉNÉRALES DE DIMENSIONNEMENT	10
2.3. AUTRES HYPOTHÈSES	10
3. DESCRIPTION — FONCTIONNEMENT	10
3.1. DESCRIPTION	10
3.1.1. DESCRIPTION GÉNÉRALE DU SYSTÈME	10
3.1.2. DESCRIPTION DES MATÉRIELS PRINCIPAUX	10
3.1.3. DESCRIPTION DES DISPOSITIONS D'INSTALLATIONS PRINCIPALES	10
3.2. FONCTIONNEMENT	11
3.2.1. FONCTIONNEMENT EN RÉGIME NORMAL DE LA TRANCHE	12
3.2.2. FONCTIONNEMENT EN RÉGIME PERMANENT DU SYSTÈME	12
3.2.3. FONCTIONNEMENT EN RÉGIME TRANSITOIRE	12
3.2.4. AUTRES RÉGIMES DE FONCTIONNEMENT DU SYSTÈME	12
4. ANALYSE DE SÛRETÉ	13
4.1. CONFORMITÉ À LA RÉGLEMENTATION	13
4.2. RESPECT DES CRITÈRES FONCTIONNELS	13
4.2.1. CONTRÔLE DE LA RÉACTIVITÉ	13
4.2.2. ÉVACUATION DE LA PUISSANCE RÉSIDUELLE	13
4.2.3. CONFINEMENT DES SUBSTANCES RADIOACTIVES	14
4.2.4. CONTRIBUTIONS INDIRECTES À L'ACCOMPLISSEMENT DES FONCTIONS DE SÛRETÉ	14
4.3. CONFORMITÉ AUX EXIGENCES DE CONCEPTION	15
4.3.1. EXIGENCES ISSUES DU CLASSEMENT DE SÛRETÉ	15
4.3.2. EXIGENCES RÉGLEMENTAIRES	16
4.3.3. AGRESSIONS	16
4.3.4. DIVERSIFICATION	16
4.3.5. RADIOPROTECTION	16



RAPPORT DE SURETE

— DE FLAMANVILLE 3 —

Version Publique

Edition DEMANDE DE MISE EN SERVICE

CHAPITRE 9

SECTION 1.5.1

PAGE 3/19

CENTRALES NUCLÉAIRES

Palier EPR

4.3.6. FONCTIONNEMENT, MAINTENANCE ET ACCESSIBILITÉ LONG

TERME 17

4.3.7. SYSTÈME TEL QUE RÉALISÉ 17

4.4. ESSAIS, INSPECTION ET MAINTENANCE 17

4.4.1. ESSAIS DE DÉMARRAGE 17

4.4.2. SURVEILLANCE EN EXPLOITATION 17

4.4.3. ESSAIS PÉRIODIQUES 17

4.4.4. MAINTENANCE 18



RAPPORT DE SURETE
— DE FLAMANVILLE 3 —

Version Publique

Edition DEMANDE DE MISE EN SERVICE

CHAPITRE	9
SECTION	1.5.1
PAGE	4/19

CENTRALES NUCLÉAIRES

Palier EPR

FIGURES :

FIG-9.1.5.1.1 MACHINE DE TRANSFERT DE L'EMBALLAGE DE COMBUSTIBLE IRRADIÉ.....	19
--	-----------

.9.1.5.1 DISPOSITIF DE MANUTENTION SOUS FOSSE DES EMBALLAGES DE COMBUSTIBLE IRRADIÉ (DMK)

0. EXIGENCES DE SÛRETÉ

0.1. FONCTIONS DE SÛRETÉ

Le dispositif de manutention sous fosse des emballages de combustible irradié a pour principales fonctions d'assurer le transport des emballages de combustible irradié depuis le pont de relevage de l'emballage jusqu'à la pénétration située au fond de la fosse de chargement du combustible, la mise en communication de l'emballage avec la fosse de chargement, la préparation et le conditionnement de l'emballage. Il participe directement à la réalisation de la fonction de sûreté de refroidissement de secours de l'emballage.

0.1.1. Contrôle de la réactivité

Le dispositif de manutention sous fosse des emballages de combustible irradié ne contribue pas directement au contrôle de la réactivité.

0.1.2. Évacuation de la puissance résiduelle

Le dispositif de manutention sous fosse des emballages de combustible irradié doit être conçu pour évacuer la chaleur résiduelle des assemblages de combustible. En particulier, il doit assurer le refroidissement de secours de l'emballage.

0.1.3. Confinement des substances radioactives

Le dispositif de manutention sous fosse des emballages de combustible irradié ne contribue pas directement au confinement des substances radioactives.

0.1.4. Contributions indirectes aux fonctions de sûreté

Le dispositif de manutention sous fosse des emballages de combustible irradié doit également contribuer à assurer les fonctions de sûreté suivantes :

0.1.4.1. Contrôle de la réactivité

Le dispositif de manutention sous fosse des emballages de combustible irradié doit prévenir le risque d'un accident de criticité consécutif à une chute de l'emballage.

0.1.4.2. Confinement des substances radioactives

Le dispositif de manutention sous fosse des emballages de combustible irradié doit être conçu pour maintenir l'intégrité de la gaine du combustible.

0.1.5. Contributions spécifiques à la protection contre les agressions

Le système ne contribue pas spécifiquement à la protection contre les agressions.

0.1.6. Contributions à l'élimination pratique

Le système ne contribue pas à l'élimination pratique.

0.2. CRITÈRES FONCTIONNELS

0.2.1. Contrôle de la réactivité

Sans objet.

0.2.2. Évacuation de la puissance résiduelle

Le dispositif de manutention sous fosse des emballages de combustible irradié est conçu pour évacuer la chaleur résiduelle des assemblages de combustible et doit assurer le non-dénoyage des assemblages de combustible avant la fermeture complète de l'emballage.

0.2.3. Confinement des substances radioactives

Sans objet.

0.2.4. Contributions indirectes aux fonctions de sûreté

Afin de respecter les fonctions fondamentales de sûreté le dispositif d'évacuation du combustible utilisé doit respecter les requis suivants :

- maintien de la charge,
- maîtrise du lever / descendre et translater de la charge,
- assurer l'étanchéité de la piscine,
- maintien du refroidissement des assemblages de combustibles.

0.2.4.1. Contrôle de la réactivité

Le dispositif de manutention sous fosse des emballages de combustible irradié doit prévenir le risque d'un accident de criticité consécutif à une chute de l'emballage.

0.2.4.2. Confinement des substances radioactives

Le dispositif de manutention sous fosse des emballages de combustible irradié doit être conçu pour éviter la chute de l'emballage lors des manutentions.

Le dispositif de manutention sous fosse des emballages de combustible irradié doit être conçu pour éviter la chute de l'emballage non conditionné en cas de séisme et d'ébranlement □.

Les emballages de combustible irradié sont dimensionnés pour résister à une chute d' hauteur de 8 mètres

0.3. EXIGENCES RELATIVES À LA CONCEPTION

0.3.1. Exigences issues des classements de sûreté

0.3.1.1. Classements de sûreté

Les parties du dispositif de manutention sous fosse des emballages de combustible irradié jouant un rôle vis-à-vis de la sûreté doivent faire l'objet d'un classement de sûreté conformément aux règles de classement indiquées à la section 3.2.1.

0.3.1.2. Critère de défaillance unique (active et passive)

Compte tenu de son classement F2, le dispositif de manutention sous fosse des emballages de combustible irradié n'est pas redevable de l'application du critère de défaillance unique.

0.3.1.3. Alimentations électriques de secours

Le capteur de température de l'emballage doit être secouru pour prévenir l'échauffement anormal de l'emballage.

0.3.1.4. Séparation physique / géographique

Compte tenu de son classement F2, le dispositif de manutention sous fosse des emballages de combustible irradié ne fait pas l'objet d'une exigence de séparation physique/géographique.

0.3.1.5. Qualification aux conditions accidentelles

Les équipements classés du dispositif de manutention sous fosse des emballages de combustible irradié ne font pas l'objet d'une exigence de qualification aux conditions accidentelles car ils ne sont pas soumis à des conditions d'ambiance dégradée dans l'exercice de leurs missions de sûreté.

0.3.1.6. Classements ESPN, mécanique, électrique, contrôle-commande et sismique

Les équipements du dispositif de manutention sous fosse des emballages de combustible irradié redevables d'un classement mécanique, électrique, contrôle-commande et sismique sont classés conformément aux règles de classement présentées dans la section 3.2.1.

0.3.2. Exigences réglementaires

0.3.2.1. Textes réglementaires

L'ensemble des exigences issues des textes réglementaires applicables au dispositif de manutention sous fosse des emballages de combustible irradié est présenté dans la section 1.7.0 du Rapport De Sûreté.

0.3.2.1.1. Textes officiels

Le dispositif de manutention sous fosse des emballages de combustible irradié est concerné par la décision ASN n°2014-DC-0462 du 7 octobre 2014 relative à la maîtrise du risque de criticité dans les INB.

0.3.2.1.2. Prescriptions techniques

Le dispositif de manutention sous fosse des emballages de combustible irradié n'est pas concerné spécifiquement par une prescription technique spécifique.

0.3.2.1.3. Réglementations internationales

Le dispositif de manutention sous fosse des emballages de combustible irradié n'est pas concerné spécifiquement par une réglementation internationale spécifique.

0.3.2.2. Textes para-réglementaires

L'ensemble des exigences issues des textes para-réglementaires applicables au dispositif de manutention sous fosse des emballages de combustible irradié est présenté dans la section 1.7.0 du Rapport De Sûreté.

0.3.2.2.1. Règles fondamentales de sûreté

Le dispositif de manutention sous fosse des emballages de combustible irradié n'est pas concerné spécifiquement par une règle fondamentale de sûreté spécifique.

0.3.2.2.2. Directives techniques

Le dispositif de manutention sous fosse des emballages de combustible irradié n'est pas concerné spécifiquement par une directive technique spécifique.

0.3.2.3. Textes EPR spécifiques

Le dispositif de manutention sous fosse des emballages de combustible irradié n'est pas concerné spécifiquement par un texte EPR spécifique.

0.3.3. Agressions

0.3.3.1. Agressions internes

Les fonctions du dispositif de manutention sous fosse des emballages de combustible irradié doivent être protégées vis-à-vis des conséquences des agressions internes si leur perte remet en cause l'atteinte des objectifs de sûreté du sous-chapitre 3.4.

0.3.3.2. Agressions externes

Les fonctions du dispositif de manutention sous fosse des emballages de combustible irradié doivent être protégées vis-à-vis des conséquences des agressions internes si leur perte remet en cause l'atteinte des objectifs de sûreté du sous-chapitre 3.3.

0.3.4. Diversification

Le dispositif de manutention sous fosse des emballages de combustible irradié ne fait pas l'objet d'une exigence de diversification.

0.3.5. Radioprotection

Le dispositif de manutention sous fosse des emballages de combustible irradié ne fait pas l'objet d'une exigence de radioprotection.

0.3.6. Exigences liées au fonctionnement, à la maintenance et à l'accessibilité long terme

Le dispositif de manutention sous fosse des emballages de combustible irradié doit être conçu de manière à limiter la formation de point chaud en exploitation.

Le dispositif de manutention sous fosse des emballages de combustible irradié doit être conçu de manière à garantir son accessibilité dans un but de maintenance.

0.4. ESSAIS, SURVEILLANCE EN EXPLOITATION ET MAINTENANCE

0.4.1. Essais de démarrage

Le dispositif de manutention sous fosse des emballages du combustible irradié doit être conçu pour permettre la réalisation d'essais de démarrage permettant de s'assurer de sa conception adéquate et de ses performances, et notamment du respect des critères fonctionnels qui lui sont assignés au § [0.2.](#)

0.4.2. Surveillance en exploitation

Le dispositif de manutention sous fosse des emballages du combustible irradié doit être conçu pour permettre une surveillance en exploitation normale des caractéristiques du système nécessaires à l'accomplissement de ses missions de sûreté afin d'assurer le bon comportement de ses composants et leur disponibilité en fonctionnement normal, incidentel et accidentel.

0.4.3. Essais périodiques

Les parties classées du dispositif de manutention sous fosse des emballages du combustible irradié doivent être conçues pour permettre la réalisation d'essais périodiques conformément aux règles définies dans le chapitre IX des Règles Générales d'Exploitation.

0.4.4. Maintenance

Le dispositif de manutention sous fosse des emballages du combustible irradié doit être conçu pour permettre la mise en œuvre d'un programme de maintenance conformément au chapitre VIII des RGE.

1. RÔLE DU SYSTÈME

1.1. RÔLE DU SYSTÈME PENDANT L'EXPLOITATION NORMALE DE LA TRANCHE

Le dispositif de manutention sous fosse des emballages de combustible irradié est utilisé pour :

- le transport, la préparation et l'ouverture de l'emballage avant son chargement d'assemblages de combustible,
- le chargement de l'emballage d'assemblages de combustible irradié, après que la machine de transfert ait été mise en contact avec la fosse de chargement via une pénétration,
- la fermeture, le conditionnement et la préparation de l'emballage avant son évacuation hors du bâtiment combustible,
- le transport de l'emballage de combustible irradié du bâtiment combustible au pont de relevage.

Le dispositif de manutention de l'emballage de combustible irradié peut également être utilisé pour réceptionner les assemblages de combustible MOX neufs.

1.2. RÔLE DU SYSTÈME DANS LES CONDITIONS DE FONCTIONNEMENT PCC-2 À PCC-4, RRC-A, EN ACCIDENT GRAVE ET SITUATIONS AGRESSIONS

Le dispositif de manutention des emballages de combustible irradié n'a pas de rôle opérationnel dans les conditions de fonctionnement PCC-2 à PCC-4, RRC-A, Accident Grave et en situation d'agression.

2. BASES DE CONCEPTION

2.1. HYPOTHÈSES GÉNÉRALES DE FONCTIONNEMENT

La conception respecte les exigences fonctionnelles suivantes :

- 1) Le dispositif de manutention des emballages de combustible irradié est étudié pour limiter les risques de chute ou de détérioration des assemblages de combustible lors du transfert d'un endroit à un autre. Les équipements sont à sécurité positive en cas de perte d'alimentation électrique,
- 2) Le dispositif de manutention des emballages de combustible irradié peut être stoppé sur demande,
- 3) Toutes les opérations liées à la manutention des assemblages de combustible sont étudiées de manière à assurer la protection du personnel contre les radiations et à empêcher tout échauffement du combustible,
- 4) L'évaluation des conséquences radiologiques d'un accident de manutention du combustible prend en compte l'implantation générale du matériel (structures, systèmes et composants) pour garantir la sûreté et la protection du public,
- 5) La machine de transfert, le treuil du couvercle en fond de fosse, la station de manutention du bouchon de l'emballage et le dispositif d'accostage sous la pénétration sont conçus soit selon les exigences du code KTA 3902 « Conception des équipements de levage des centrales nucléaires », soit selon les spécifications du CST 60.C.007.03 « Engins de levage et de manutention « haute sécurité » »,
- 6) Le classement de sûreté des composants du dispositif de manutention des emballages de combustible irradié est présenté au sous-chapitre 3.2.

2.2. HYPOTHÈSES GÉNÉRALES DE DIMENSIONNEMENT

Le dispositif de manutention des assemblages de combustible irradié est conçu pour assurer :

- l'évacuation de la chaleur résiduelle des assemblages de combustible,
- le maintien de la charge pendant les opérations de chargement suite à un séisme de dimensionnement ou suite à l'ébranlement [\[1\]](#),
- l'étanchéité de la piscine et du dispositif d'accostage y compris en cas de séisme [\[1\]](#).

2.3. AUTRES HYPOTHÈSES

Sans objet.

3. DESCRIPTION — FONCTIONNEMENT

3.1. DESCRIPTION

3.1.1. Description générale du système

Le dispositif de manutention des emballages de combustible irradié est composé principalement de la machine de transfert des emballages de combustible et de différents matériels installés à demeure sur la tranche.

La machine de transfert des emballages de combustible irradié est utilisée pour transporter l'emballage depuis le pont de relevage de l'emballage de combustible irradié jusque dans le hall du bâtiment combustible (voir [FIG-9.1.5.1.1](#)).

De plus, la machine de transfert des emballages de combustible irradié permet l'accès à l'emballage et à la pénétration pendant les phases de préparation et de conditionnement de l'emballage. Elle supporte une partie des systèmes fluides nécessaires aux évacuations de combustible usé.

La machine de transfert des emballages de combustible irradié roule sur des rails et est guidée latéralement dans le bâtiment combustible.

3.1.2. Description des matériels principaux

Le dispositif de manutention du combustible irradié est composé du chariot de transfert, des dispositifs de connexion et d'adaptation des emballages et des matériels installés à demeure sur le site (la pénétration, le dispositif de levage du bouchon biologique, les rails latéraux de guidage, les rails au sol, le circuit fluide, les équipements électriques et les cameras de contrôle).

3.1.3. Description des dispositions d'installations principales

Les matériels suivants sont installés à demeure sur la tranche :

- La pénétration utilisée pour la connexion de la fosse de chargement du combustible usé à l'emballage,
- La station de manutention du bouchon biologique permettant d'enlever et de remettre en place le bouchon biologique sur l'emballage,
- Le couvercle en fond de fosse de chargement manœuvré au moyen d'un treuil,
- La salle de contrôle de la machine de transfert de l'emballage de combustible irradié d'où la plupart des tâches automatiques sont contrôlées et surveillées à distance,
- Le module fluides (tuyauteries fixes connectées à différents circuits de la tranche),
- Les rails au sol et les rails de guidage.

3.2. FONCTIONNEMENT

Le fonctionnement dispositif de manutention des emballages de combustible irradié est indépendant du fonctionnement du réacteur.

Les opérations de manutention de l'emballage de combustible irradié sont les suivantes pour une évacuation de combustible :

- L'emballage de combustible irradié arrive sur le site en position horizontale sur une remorque routière ou sur un wagon. Après dépose des absorbeurs de chocs et contrôles radiologiques, il est relevé et placé en position verticale au moyen du pont de relevage de l'emballage de combustible irradié avant d'être mis en place sur la machine de transfert de l'emballage de combustible irradié,
- La machine de transfert de l'emballage de combustible irradié, contenant l'emballage positionné verticalement, est transférée dans le hall de chargement du bâtiment combustible au poste trémie,
- La machine de transfert de l'emballage de combustible irradié est immobilisée par rapport à la structure du bâtiment au moyen des dispositifs antisismiques,
- Les circuits fluides, électriques et de contrôle commande de la machine de transfert sont connectés à la tranche,
- Les opérations suivantes sont réalisées :
 - contrôles de l'étanchéité de l'emballage,
 - dépose du couvercle de l'emballage,
 - mise en place sur l'emballage de la couronne de centrage-blocage de la bride de la pénétration,
 - desserrage du bouchon biologique,
 - remplissage en eau de l'emballage,
- Les dispositifs antisismiques sont déverrouillés et la machine de transfert de l'emballage de combustible irradié est déplacée sous la station de manutention du bouchon biologique,
- La machine de transfert de l'emballage de combustible irradié est immobilisée par rapport à la structure du bâtiment au moyen des dispositifs antisismiques,
- Le bouchon biologique est déposé,
- Les dispositifs antisismiques sont déverrouillés et la machine de transfert de l'emballage de combustible irradié est positionnée sous la pénétration, en partie inférieure de la fosse de chargement,
- La machine de transfert de l'emballage de combustible irradié est immobilisée par rapport à la structure du bâtiment au moyen des dispositifs antisismiques,
- La pénétration est mise en contact avec l'emballage au niveau du plan de joint de l'emballage au moyen d'un dispositif d'étanchéité. Ce dispositif consiste en une bride d'étanchéité, un soufflet muni de deux parois et une bride de connexion entre le soufflet et la bride d'étanchéité,
- La pénétration est remplie,
- La fosse de chargement est remplie,
- Le couvercle en fond de fosse de chargement est ouvert,
- La porte entre la piscine de désactivation et la fosse de chargement est ouverte,
- Les assemblages de combustible usés sont chargés sous eau dans l'emballage au moyen du pont perche,
- La porte entre les deux compartiments de la piscine est fermée,
- Le couvercle en fond de fosse de chargement est fermé,

- La pénétration est vidangée,
- L'emballage est partiellement drainé,
- La pénétration est rincée et séchée,
- La bride d'étanchéité est déconnectée du plan de joint de l'emballage,
- Les dispositifs antisismiques sont déverrouillés et la machine de transfert de l'emballage de combustible irradié est positionnée sous la station de manutention du bouchon biologique,
- La machine de transfert de l'emballage de combustible irradié est immobilisée par rapport à la structure du bâtiment au moyen des dispositifs antisismiques,
- Le bouchon biologique est mis en place,
- Les dispositifs antisismiques sont déverrouillés et la machine de transfert de l'emballage de combustible irradié est finalement positionnée sous la trémie de manutention,
- La machine de transfert de l'emballage de combustible irradié est immobilisée par rapport à la structure du bâtiment au moyen des dispositifs antisismiques,
- Les dernières opérations de conditionnement de l'emballage sont exécutées :
 - verrouillage du bouchon biologique de l'emballage,
 - drainage complet de l'emballage,
 - séchage de l'emballage si nécessaire,
 - fermeture du couvercle de l'emballage,
 - contrôles de l'étanchéité et de la radioactivité de l'emballage,
- Les circuits fluides, électriques et de contrôle commande de la machine de transfert sont déconnectés de la tranche,
- Les dispositifs antisismiques sont déverrouillés et la machine de transfert de l'emballage de combustible irradié est sortie du bâtiment et est acheminée au pont de relevage de l'emballage de combustible irradié,
- L'emballage est relevé verticalement au moyen du pont de relevage de l'emballage de combustible irradié et est placé en position horizontale sur le wagon ou la remorque routière,
- L'emballage, après les préparations finales, est prêt à être sorti du site.

Nota : les matériels du dispositif de manutention de l'emballage de combustible irradié peuvent également être utilisés pour réceptionner les assemblages de combustible MOX neufs, en utilisant un processus similaire à celui précédemment mentionné.

3.2.1. Fonctionnement en régime normal de la tranche

Sans objet.

3.2.2. Fonctionnement en régime permanent du système

Sans objet.

3.2.3. Fonctionnement en régime transitoire

Sans objet.

3.2.4. Autres régimes de fonctionnement du système

Sans objet.

4. ANALYSE DE SÛRETÉ

4.1. CONFORMITÉ À LA RÉGLEMENTATION

Aucun texte de sûreté spécifique ne s'applique au dispositif de manutention sous fosse des emballages du combustible irradié.

4.2. RESPECT DES CRITÈRES FONCTIONNELS

4.2.1. Contrôle de la réactivité

Sans objet.

4.2.2. Évacuation de la puissance résiduelle

Le dispositif de manutention sous fosse des emballages de combustible irradié est conçu pour assurer à tout moment le refroidissement et le non-dénoyage des assemblages irradiés. Pour cela :

Les assemblages de combustible usé ou / et leurs grappes sont manutentionnés sous une hauteur d'eau suffisante pour assurer une protection biologique et un refroidissement adéquats.

Toutes les dispositions sont prises contre une vidange accidentelle de l'emballage. La disposition des circuits interdit la vidange complète de l'emballage avant d'avoir remis le bouchon sur ce dernier.

Toutes les dispositions sont prises contre une vidange accidentelle de la piscine du bâtiment combustible. En effet :

- Les joints sont doublés, le soufflet a deux parois et est conçu pour conserver l'étanchéité pendant le séisme de dimensionnement , les flexibles sont de faible diamètre.
- En cas de fuite sur une ligne connectée à l'emballage, il est possible de fermer l'outil-vanne.
- Les lignes connectées à la pénétration sont de faible diamètre. De plus, en cas de fuite sur une de ces lignes, il est possible de refermer le couvercle en fond de fosse de chargement, ou la porte batardeau, ou les deux. L'assemblage en cours de manutention peut être alors soit déposé dans l'emballage soit déchargé.

Lorsque l'emballage est en eau dans le bâtiment combustible et chargé d'assemblages irradiés, le dispositif assure le refroidissement de secours de l'emballage en n'importe quelle position, en cas d'échauffement anormal dû à une immobilisation prolongée. En effet les dispositifs de refroidissement de secours suivants sont prévus :

- refroidissement par vidange gravitaire de la fosse de chargement,
- refroidissement de secours par le circuit incendie aussi bien dans le bâtiment combustible qu'au niveau du pont de relevage.

De plus, les dispositions suivantes permettent de garantir l'étanchéité du dispositif :

Les étanchéités sont du type double barrière (vanne, clapet anti-retour, rétreint, joint ou tape pleine). Lorsque le double isolement est constitué par deux vannes, l'une au moins est motorisée.

Les fausses manœuvres sont interdites par des interverrouillages électriques. Les vannes motorisées sont à sécurité fermée. .

Les fuites accidentelles de l'emballage ou de la fosse de chargement sont détectées par des capteurs de mesure comportant des seuils d'alarme.

La pénétration entre la fosse de chargement et l'emballage est conçue pour conserver l'étanchéité pendant le séisme de dimensionnement .

Les tuyauteries sont conçues pour conserver leur intégrité en cas de séisme de dimensionnement [1].

Des interverrouillages sont prévus pour assurer l'étanchéité de la pénétration lors des différentes opérations (voir paragraphe 3.1.2 de la section 9.5.1.).

4.2.3. Confinement des substances radioactives

Sans objet.

4.2.4. Contributions indirectes à l'accomplissement des fonctions de sûreté

4.2.4.1. Contrôle de la réactivité et confinement des substances radioactives

Non chute de l'emballage :

La conception par chargement sous fosse de l'emballage permet d'exclure le risque de chute ou d'endommagement de l'emballage au cours des opérations de manutention dans le bâtiment combustible : l'emballage n'est pas soulevé, il est solidaire de la machine de transfert qui repose directement au sol.

L'emballage de combustible irradié reste sur la machine de transfert de l'emballage de combustible irradié conçue pour le maintenir et ne pas se renverser, même en cas de séisme ou d'ébranlement [1]. Cette assertion est valable lorsque la machine de transfert se trouve dans le bâtiment combustible avec l'hypothèse que l'emballage est chargé, positionné et arrimé sur le dispositif de manutention ; lui-même lié au génie civil au moyen des dispositifs anti-sismiques. La machine de transfert maintenant l'emballage de combustible irradié conditionné peut basculer en cas de séisme pour le spectre palier EPR si elle se trouve en dehors du bâtiment combustible. Une telle situation ne dégrade pas l'intégrité de l'emballage de combustible irradié.

La conception exclut tout choc des assemblages de combustible entre eux ou contre les supports et autres structures au cours des opérations de manutention.

Les pièces des matériels de manutention de l'emballage de combustible irradié ou qui lui sont liées sont étudiées de façon à exclure tout risque de chute dans les piscines ou sur le plancher de service du bâtiment combustible.

En cas d'un séisme de dimensionnement ou d'ébranlement [1], l'emballage est sécurisé selon toutes les directions par la machine de transfert de l'emballage de combustible irradié, maintenue en place au moyen de dispositifs antisismiques lorsqu'elle est dans le bâtiment combustible. En effet, un jeu de rails bloque les déplacements verticaux et selon l'axe perpendiculaire à la voie de roulement, et les gâches des dispositifs anti-sismiques bloquent les déplacements selon l'axe de la voie de roulement.

La machine de transfert est équipée d'un frein électrique.

La machine de transfert est équipée de heurtoirs qui permettent d'absorber l'énergie cinétique en fin de voie.

La machine de transfert est munie de patins antichute situés à proximité des roues et ayant un faible jeu au-dessus des rails, de telle sorte qu'une rupture de galet, palier ou axe soit sans conséquence sur l'intégrité de l'emballage et du combustible.

Le pont de relevage est conçu pour maintenir son intégrité structurelle, ceci sous les conditions de fonctionnement normal et accidentelles telles que le séisme de dimensionnement et vibrations [1]. Or, le système de freinage de la chaîne cinématique du pont de relevage est à sécurité positive, le maintien de la charge et donc également assuré en cas de perte d'alimentation électrique.

Limitation de la contamination :

Suite au retour d'expérience des paliers P4 et N4, la machine de transfert est conçue pour limiter la dispersion d'eau contaminée. La machine de transfert est équipée de raccords de tuyauterie à faible

fuite, d'un ballon déversoir modifié pour éviter les débordements lors de la fermeture de l'emballage et de dispositifs pour récupérer les éventuelles égouttures.

Egalement, la machine de transfert est conçue pour limiter l'exposition des personnels aux radiations en limitant l'accumulation de contamination et en limitant les temps d'intervention près de l'emballage. La machine de transfert est équipée de circuits fluides simplifiés qui favorisent l'écoulement, d'équipements décontaminables, de vannes motorisées, d'une couronne de blocage-centrage au niveau de la pénétration et d'un dispositif de levage du bouchon réglable horizontalement.

En fonctionnement normal, les égouttures éventuelles sont récupérées par les siphons de sols du hall du bâtiment combustible, et dirigées vers le circuit de récupération des effluents.

En cas de brèche, les effluents sont récupérés par les collecteurs du hall du bâtiment combustible, acheminés vers la fosse de rétention située à [] m (stockage tampon), avant évacuation par une pompe vers le circuit de récupération des effluents.

Séchage des emballages :

Dans le cadre des évacuations de combustibles irradiés, il est nécessaire de garantir un bon séchage des emballages, car la présence d'eau est susceptible de remettre en cause les démonstrations de sûreté qui garantissent la maîtrise des risques liés à la radiolyse, à la criticité et au relâchement d'activité. La méthode utilisée consiste à sécher les emballages à basse pression, afin que l'eau contenue dans la cavité s'évapore. Le séchage des emballages chargés de combustible irradié est effectué à une pression supérieure à [] mbar, afin d'éviter la formation de glace.

Par ailleurs, l'emballage étant vidé et séché lors de cette manutention, il n'y a pas de risque de criticité, quelle que soit la configuration des assemblages après une chute de l'emballage.

Les interverrouillages suivants sont prévus :

[]

4.3. CONFORMITÉ AUX EXIGENCES DE CONCEPTION

4.3.1. Exigences issues du classement de sûreté

4.3.1.1. Classement de sûreté

Les classements des équipements du dispositif de manutention sous fosse des emballages du combustible irradié jouant un rôle vis-à-vis de la sûreté sont présentés dans la section 3.2.2.

4.3.1.2. Critère de Défaillance Unique (active et passive)

Sans objet.

4.3.1.3. Alimentation électrique de secours

Le capteur de température de l'emballage est secouru par des batteries qui assurent une alimentation autonome pendant [] heures.

4.3.1.4. Séparation physique / géographique

Sans objet.

4.3.1.5. Qualification aux conditions accidentelles

Sans objet.

4.3.1.6. Classement ESPN, mécanique, électrique, contrôle-commande et sismique

La conformité des classements mécanique, électrique, contrôle-commande et sismique des équipements du dispositif de manutention sous fosse des emballages du combustible irradié jouant un rôle vis-à-vis de la sûreté aux exigences énoncées au § 0.3. est détaillée dans la section 3.2.2.

4.3.2. Exigences réglementaires

4.3.2.1. Textes réglementaires

La conformité aux textes réglementaires est portée de manière générale par la section 1.7.1 du Rapport de Sûreté.

4.3.2.1.1. Textes officiels

Sans objet.

4.3.2.1.2. Prescriptions techniques

Sans objet.

4.3.2.1.3. Réglementations internationales

Sans objet.

4.3.2.2. Textes para-réglementaires

La conformité aux textes para-réglementaires est portée de manière générale par la section 1.7.1 du Rapport de Sûreté.

4.3.2.2.1. Règles fondamentales de sûreté

Sans objet.

4.3.2.2.2. Directives techniques

Sans objet.

4.3.2.3. Textes EPR spécifiques

Sans objet.

4.3.3. Agressions

4.3.3.1. Agressions internes

La démonstration de la robustesse de l'installation aux agressions internes relève du sous-chapitre 3.4.

4.3.3.2. Agressions externes

La démonstration de la robustesse de l'installation aux agressions externes relève du sous-chapitre 3.3.

4.3.4. Diversification

Sans objet.

4.3.5. Radioprotection

Sans objet.

4.3.6. Fonctionnement, maintenance et accessibilité long terme

Le dispositif de manutention sous fosse des emballages de combustible irradié est conçu de manière à limiter la formation de point chaud en exploitation.

Le dispositif de manutention sous fosse des emballages de combustible irradié est conçu de manière à garantir son accessibilité dans un but de maintenance.

4.3.7. Système tel que réalisé

Le système JPI est concerné par un écart relatif à la fonction de refroidissement de secours de l'emballage d'évacuation du combustible usé (système DMK) assurée par JAC/JPI. Cette fonction n'est pas assurée du fait de l'absence d'organes permettant de régler le débit JPI de refroidissement.

En attente de remise en conformité, la nocivité de l'écart pour la sûreté est éliminée par l'application de la mesure conservatoire consistant à proscrire l'utilisation du dispositif de manutention sous fosse des emballages de combustible irradié avec du combustible usé.

Le système DMK fait aussi l'objet d'un écart relatif au dimensionnement de platines d'ancrage insuffisant pour reprendre les efforts des rails de guidage du chariot SFCTM.

L'installation n'est donc pas dimensionnée pour que le chariot d'évacuation du combustible usé soit conforme à son requis de classement sismique SC1 CF (capacité fonctionnelle) justifié par les fonctions refroidissement et contrôle de la réactivité qui doivent être assurées par le dispositif de manutention sous fosse des emballages de combustible irradié dans son ensemble, lorsqu'il accueille du combustible usé.

En attente de remise en conformité, la nocivité de l'écart pour la sûreté est éliminée par l'application de la mesure conservatoire consistant à proscrire l'utilisation du dispositif de manutention sous fosse des emballages de combustible irradié avec du combustible usé. En outre le chariot sera toujours maintenu dans une configuration garantissant la protection des SSC EIP potentiellement "cibles" en cas de séisme.

4.4. ESSAIS, INSPECTION ET MAINTENANCE

4.4.1. Essais de démarrage

Le dispositif de manutention sous fosse des emballages de combustible irradié doit faire l'objet d'un programme d'essais pré-opérationnels. Les essais exigés seront définis dans une procédure d'essais qui comprendra des essais de séquences de manutention, des essais des circuits électriques, des essais d'étanchéité et des essais en charge. Les essais seront effectués en usine chez le fabricant et sur site.

Lors de la réception sur site, les composants doivent être inspectés pour vérifier l'absence de dommage dû au transport et à l'entreposage. Les équipements doivent répondre, lors de leurs essais sur site, à un ensemble de vérifications assurant du bon fonctionnement du dispositif de manutention sous fosse du combustible, en fin de montage.

4.4.2. Surveillance en exploitation

Avant chaque campagne d'utilisation, le dispositif de manutention sous fosse des emballages de combustible irradié doit faire l'objet d'un programme d'essais de requalification intrinsèque et fonctionnelle. Le programme doit permettre de s'assurer de la disponibilité du système et de réaliser les opérations de surveillance et de maintenance. La surveillance correspond principalement à des inspections visuelles. La maintenance comprend la maintenance des pièces mobiles et le remplacement périodique des pièces d'usure.

4.4.3. Essais périodiques

Le dispositif de manutention sous fosse des emballages de combustible irradié fait l'objet d'essais périodiques.



RAPPORT DE SURETE

— DE FLAMANVILLE 3 —

Version Publique

Edition DEMANDE DE MISE EN SERVICE

CHAPITRE 9

SECTION 1.5.1

PAGE 18/19

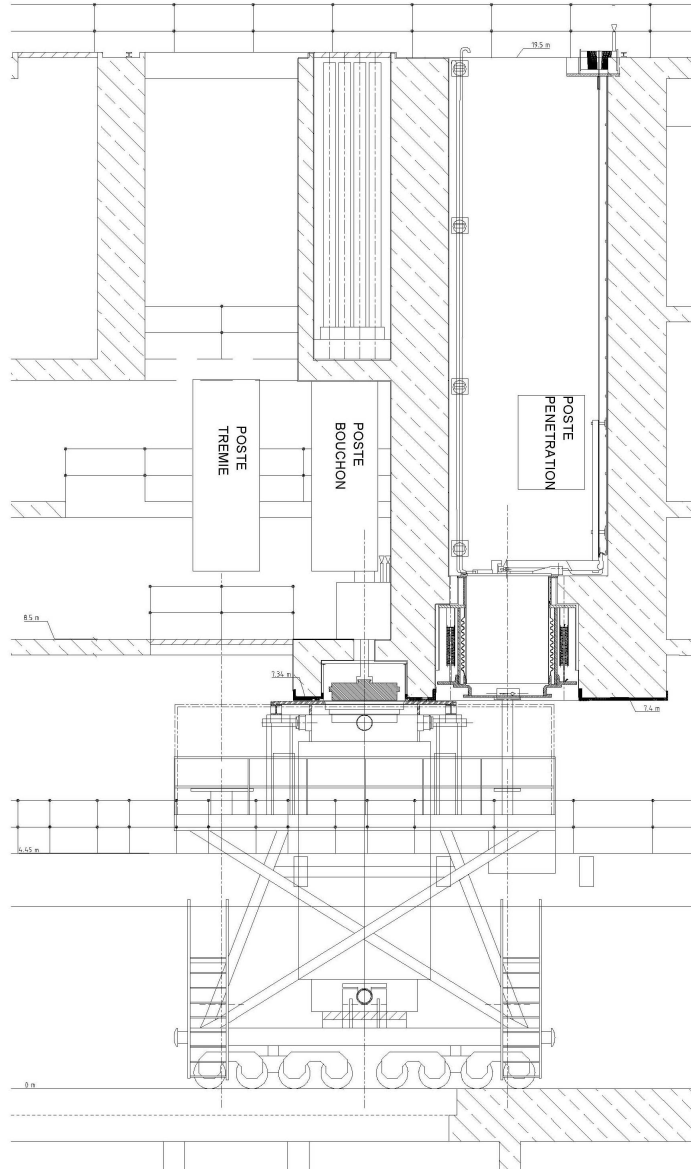
CENTRALES NUCLÉAIRES

Palier EPR

4.4.4. Maintenance

Un programme de maintenance est élaboré et permet de vérifier le bon état des composants du dispositif qui sont essentiels du point de vue sûreté et de s'assurer également de son aptitude à remplir ses fonctions.

FIG-9.1.5.1.1 MACHINE DE TRANSFERT DE L'EMBALLAGE DE COMBUSTIBLE IRRADIÉ



SOMMAIRE

.9.1.5.2 PONT POLAIRE (DMR)	5
0. EXIGENCES DE SÛRETÉ	5
0.1. FONCTIONS DE SÛRETÉ	5
0.1.1. CONTRÔLE DE LA RÉACTIVITÉ	5
0.1.2. EVACUATION DE LA PUISSANCE RÉSIDUELLE	5
0.1.3. CONFINEMENT DES SUBSTANCES RADIOACTIVES	5
0.1.4. CONTRIBUTIONS INDIRECTES AUX FONCTIONS DE SÛRETÉ	5
0.1.5. CONTRIBUTIONS SPÉCIFIQUES À LA PROTECTION CONTRE LES AGRESSIONS	5
0.1.6. CONTRIBUTIONS À L'ÉLIMINATION PRATIQUE	5
0.2. CRITÈRES FONCTIONNELS	5
0.2.1. CONTRÔLE DE LA RÉACTIVITÉ	5
0.2.2. EVACUATION DE LA PUISSANCE RÉSIDUELLE	6
0.2.3. CONFINEMENT DES SUBSTANCES RADIOACTIVES	6
0.2.4. CONTRIBUTIONS INDIRECTES AUX FONCTIONS DE SÛRETÉ	6
0.3. EXIGENCES RELATIVES À LA CONCEPTION	6
0.3.1. EXIGENCES ISSUES DES CLASSEMENTS DE SÛRETÉ	6
0.3.2. EXIGENCES RÉGLEMENTAIRES	7
0.3.3. AGRESSIONS	7
0.3.4. DIVERSIFICATION	7
0.3.5. RADIOPROTECTION	7
0.3.6. EXIGENCES LIÉES AU FONCTIONNEMENT, À LA MAINTENANCE ET À L'ACCESSIBILITÉ LONG TERME	7
0.4. ESSAIS, SURVEILLANCE EN EXPLOITATION ET MAINTENANCE	8
0.4.1. ESSAIS DE DÉMARRAGE	8
0.4.2. SURVEILLANCE EN EXPLOITATION	8
0.4.3. ESSAIS PÉRIODIQUES	8
0.4.4. MAINTENANCE	8
1. RÔLE DU SYSTÈME	8
1.1. RÔLE DU SYSTÈME PENDANT L'EXPLOITATION NORMALE DE LA TRANCHE	8

1.2. RÔLE DU SYSTÈME DANS LES CONDITIONS DE FONCTIONNEMENT PCC-2 À PCC-4, RRC-A, EN ACCIDENT GRAVE ET SITUATIONS AGRESSIONS	8
2. BASES DE CONCEPTION	8
2.1. HYPOTHÈSES GÉNÉRALES DE FONCTIONNEMENT	8
2.2. HYPOTHÈSES DE DIMENSIONNEMENT	8
2.3. AUTRES HYPOTHÈSES	9
3. DESCRIPTION — FONCTIONNEMENT	9
3.1. DESCRIPTION	9
3.1.1. DESCRIPTION GÉNÉRALE DU SYSTÈME	9
3.1.2. DESCRIPTION DES MATÉRIELS PRINCIPAUX	9
3.1.3. DESCRIPTION DES DISPOSITIONS D'INSTALLATIONS PRINCIPALES	9
3.2. FONCTIONNEMENT	9
3.2.1. FONCTIONNEMENT EN RÉGIME NORMAL DE LA TRANCHE	9
3.2.2. FONCTIONNEMENT EN RÉGIME PERMANENT DU SYSTÈME	9
3.2.3. FONCTIONNEMENT EN RÉGIME TRANSITOIRE	9
3.2.4. AUTRES RÉGIMES DE FONCTIONNEMENT DU SYSTÈME	9
4. ANALYSE DE SÛRETÉ	10
4.1. CONFORMITÉ À LA RÉGLEMENTATION	10
4.2. RESPECT DES CRITÈRES FONCTIONNELS	10
4.2.1. CONTRÔLE DE LA RÉACTIVITÉ	10
4.2.2. EVACUATION DE LA PUISSANCE RÉSIDUELLE	10
4.2.3. CONFINEMENT DES SUBSTANCES RADIOACTIVES	10
4.2.4. CONTRIBUTIONS INDIRECTES À L'ACCOMPLISSEMENT DES FONCTIONS DE SÛRETÉ	10
4.3. CONFORMITÉ AUX EXIGENCES DE CONCEPTION	11
4.3.1. EXIGENCES ISSUES DU CLASSEMENT DE SÛRETÉ	11
4.3.2. EXIGENCES RÉGLEMENTAIRES	12
4.3.3. AGRESSIONS	12
4.3.4. DIVERSIFICATION	12
4.3.5. RADIOPROTECTION	12
4.3.6. FONCTIONNEMENT, MAINTENANCE ET ACCESSIBILITÉ LONG TERME	13



RAPPORT DE SURETE

— DE FLAMANVILLE 3 —

Version Publique

Edition DEMANDE DE MISE EN SERVICE

CHAPITRE 9

SECTION 1.5.2

PAGE 3/16

CENTRALES NUCLÉAIRES

Palier EPR

4.3.7. SYSTÈME TEL QUE RÉALISÉ	13
4.4. ESSAIS, INSPECTION ET MAINTENANCE	13
4.4.1. ESSAIS DE DÉMARRAGE	13
4.4.2. SURVEILLANCE EN EXPLOITATION	13
4.4.3. ESSAIS PÉRIODIQUES	13
4.4.4. MAINTENANCE	13



RAPPORT DE SURETE

— DE FLAMANVILLE 3 —

Version Publique

Edition DEMANDE DE MISE EN SERVICE

CHAPITRE 9

SECTION 1.5.2

PAGE 4/16

CENTRALES NUCLÉAIRES

Palier EPR

FIGURES :

FIG–9.1.5.2.1 SCHÉMA DE PRINCIPE : PONT POLAIRE – VUE DE FACE 14

FIG–9.1.5.2.2 SCHÉMA DE PRINCIPE : PONT POLAIRE – VUE DE CÔTÉ 15

**FIG–9.1.5.2.3 SCHÉMA DE PRINCIPE : PONT POLAIRE – VUE DE
DESSUS 16**

.9.1.5.2 PONT POLAIRE (DMR)

0. EXIGENCES DE SÛRETÉ

0.1. FONCTIONS DE SÛRETÉ

0.1.1. Contrôle de la réactivité

Le pont polaire ne contribue pas directement au contrôle de la réactivité.

0.1.2. Evacuation de la puissance résiduelle

Le pont polaire ne contribue pas directement à l'évacuation de la puissance résiduelle.

0.1.3. Confinement des substances radioactives

Le pont polaire ne contribue pas directement au confinement des substances radioactives.

0.1.4. Contributions indirectes aux fonctions de sûreté

Le pont polaire, dont le rôle principal est d'assurer les manutentions lourdes dans le bâtiment réacteur, ne remplit pas directement des fonctions de sûreté.

Toutefois, cet appareil est conçu de façon à empêcher, pendant le fonctionnement normal ou accidentel, toute criticité accidentelle, toute exposition injustifiée aux rayonnements ionisants et tout rejet inacceptable de substances radioactives (en particulier vis-à-vis du risque de chute ou de heurt).

Le pont polaire, et la charge qu'il manutentionne, ne doivent pas être agresseurs de systèmes et matériels assurant une fonction de sûreté, en particulier :

- les assemblages combustibles (lors des phases d'arrêt/déchargement et de rechargement/démarrage, lors de la manutention du couvercle de cuve et des internes supérieurs),
- la cuve et les internes (idem),
- le cuvelage d'étanchéité de la piscine du bâtiment réacteur,
- l'enceinte de confinement,
- les parties de circuit de sauvegarde fixées au niveau du pont polaire sur l'enceinte,
- les systèmes ayant une fonction de sûreté situés à l'aplomb du pont ou des charges manutentionnées.

0.1.5. Contributions spécifiques à la protection contre les agressions

Le système ne contribue pas spécifiquement à la protection contre les agressions.

0.1.6. Contributions à l'élimination pratique

Le système ne contribue pas à l'élimination pratique.

0.2. CRITÈRES FONCTIONNELS

0.2.1. Contrôle de la réactivité

Sans objet.

0.2.2. Evacuation de la puissance résiduelle

Sans objet.

0.2.3. Confinement des substances radioactives

Sans objet.

0.2.4. Contributions indirectes aux fonctions de sûreté

Afin de respecter les fonctions fondamentales de sûreté le pont polaire doit respecter les requis suivants :

- maintien de la charge,
- maîtrise du lever / descendre et translater de la charge.

Le pont polaire doit être conçu pour éviter la chute de pièces issues du pont.

Le pont polaire doit être conçu pour éviter toutes interférences avec l'enceinte et les tuyauteries EVU.

0.3. EXIGENCES RELATIVES À LA CONCEPTION

0.3.1. Exigences issues des classements de sûreté

0.3.1.1. Classements de sûreté

Les parties du pont polaire jouant un rôle vis-à-vis de la sûreté doivent faire l'objet d'un classement de sûreté conformément aux règles de classement indiquées à la section 3.2.1.

0.3.1.2. Critère de défaillance unique (active et passive)

Compte tenu de son classement F2, le pont polaire n'est pas redevable de l'application du critère de défaillance unique.

0.3.1.3. Alimentation électrique de secours

Le pont polaire ne fait pas l'objet d'une exigence d'alimentation électrique secourue.

0.3.1.4. Séparation physique / géographique

Compte tenu de son classement F2, le pont polaire ne fait pas l'objet d'une exigence de séparation physique/géographique.

0.3.1.5. Qualification aux conditions accidentelles

Les équipements classés du pont polaire ne font pas l'objet d'une exigence de qualification aux conditions accidentelles car ils ne sont pas soumis à des conditions d'ambiance dégradée dans l'exercice de leurs missions de sûreté.

0.3.1.6. Classement ESPN, mécanique, électrique, contrôle-commande et sismique

Les équipements du pont polaire redevables d'un classement mécanique, électrique, contrôle-commande et sismique doivent être classés conformément aux règles de classement présentées dans la section 3.2.1.

0.3.2. Exigences réglementaires

0.3.2.1. Textes réglementaires

L'ensemble des exigences issues des textes réglementaires applicables au pont polaire est présenté dans la section 1.7.0 du Rapport De Sûreté.

0.3.2.1.1. Textes officiels

L'Arrêté du 1er mars 2004 relatif aux vérifications des appareils et accessoires de levage s'applique au pont polaire.

0.3.2.1.2. Prescriptions techniques

Le pont polaire n'est pas concerné par une prescription technique spécifique.

0.3.2.1.3. Réglementations internationales

Le pont polaire n'est pas concerné par une réglementation internationale spécifique.

0.3.2.2. Textes para-réglementaires

L'ensemble des exigences issues des textes para-réglementaires applicables au pont polaire est présenté dans la section 1.7.0 du Rapport De Sûreté.

0.3.2.2.1. Règles fondamentales de sûreté

Le pont polaire n'est pas concerné par une règle fondamentale de sûreté spécifique.

0.3.2.2.2. Directives Techniques

Le pont polaire n'est pas concerné par une directive technique spécifique.

0.3.2.3. Textes EPR spécifiques

Le pont polaire n'est pas concerné par un texte spécifique EPR.

0.3.3. Agressions

0.3.3.1. Agression internes

Le pont polaire doit être protégé vis-à-vis des conséquences des agressions internes si sa perte remet en cause l'atteinte des objectifs de sûreté du sous-chapitre 3.4.

0.3.3.2. Agressions externes

Le pont polaire doit être protégé vis-à-vis des conséquences des agressions externes si sa perte remet en cause l'atteinte des objectifs de sûreté du sous-chapitre 3.3.

0.3.4. Diversification

Le pont polaire ne fait pas l'objet d'une exigence de diversification.

0.3.5. Radioprotection

Le pont polaire n'est pas concerné par une exigence de radioprotection.

0.3.6. Exigences liées au fonctionnement, à la maintenance et à l'accessibilité long terme

Le pont polaire doit être conçu de manière à garantir son accessibilité dans un but de maintenance.

0.4. ESSAIS, SURVEILLANCE EN EXPLOITATION ET MAINTENANCE**0.4.1. Essais de démarrage**

Le pont polaire doit être conçu pour permettre la réalisation d'essais de démarrage permettant de s'assurer de sa conception adéquate et de ses performances, et notamment du respect des critères fonctionnels qui lui sont assignés au [§ 0.2.](#)

0.4.2. Surveillance en exploitation

Le pont polaire doit être conçu pour permettre une surveillance en exploitation normale des caractéristiques du système nécessaires à l'accomplissement de ses missions de sûreté afin d'assurer le bon comportement de ses composants et leur disponibilité en fonctionnement normal, incidentel et accidentel.

0.4.3. Essais périodiques

Les parties classées du pont polaire doivent être conçues pour permettre la réalisation d'essais périodiques conformément aux règles définies dans le chapitre IX des Règles Générales d'Exploitation.

0.4.4. Maintenance

Le pont polaire doit être conçu pour permettre la mise en œuvre d'un programme de maintenance conformément au chapitre VIII des RGE.

1. RÔLE DU SYSTÈME**1.1. RÔLE DU SYSTÈME PENDANT L'EXPLOITATION NORMALE DE LA TRANCHE**

Le pont polaire est utilisé pendant les opérations de rechargement du combustible, pour la manutention du couvercle de la cuve et d'autres équipements et outils.

1.2. RÔLE DU SYSTÈME DANS LES CONDITIONS DE FONCTIONNEMENT PCC-2 À PCC-4, RRC-A, EN ACCIDENT GRAVE ET SITUATIONS AGRESSIONS

Le pont polaire n'a pas de rôle opérationnel dans les conditions de fonctionnement PCC-2 à PCC-4, RRC-A, Accident Grave et en situation d'agression.

2. BASES DE CONCEPTION**2.1. HYPOTHÈSES GÉNÉRALES DE FONCTIONNEMENT**

La conception répond aux exigences fonctionnelles suivantes :

- 1) Le pont polaire est conçu pour éviter les risques de chute de la charge. Les équipements sont à sécurité positive en cas de perte d'alimentation électrique. Toute défaillance interne d'un élément essentiel, mais également une perte de l'alimentation électrique provoquent l'arrêt du mouvement.
- 2) Le pont polaire peut être arrêté à la demande.

2.2. HYPOTHÈSES DE DIMENSIONNEMENT

- 1) Le pont polaire est conçu pour résister avec et sans charge manutentionnée au séisme de dimensionnement et à l'ébranlement consécutif à la chute d'avion.
- 2) Le pont polaire est conçu selon les spécifications du CST 60.C.007.03 « Engins de levage et de manutention « haute sécurité » ».

2.3. AUTRES HYPOTHÈSES

Sans objet.

3. DESCRIPTION — FONCTIONNEMENT

3.1. DESCRIPTION

3.1.1. Description générale du système

Le pont polaire est utilisé pendant la phase de montage afin d'installer les principaux sous-ensembles dans le bâtiment réacteur (la cuve du réacteur, les générateurs de vapeur, le pressuriseur, etc.) et pendant les opérations de rechargement du combustible, pour la manutention du couvercle de la cuve et d'autres équipements et outils.

3.1.2. Description des matériels principaux

Le pont dispose de trois chariots :

- Un chariot principal équipé d'un treuil principal de \square t,
- Un chariot secondaire équipé d'un treuil secondaire de \square t,
- Un chariot auxiliaire équipé d'un treuil auxiliaire de \square t.

Le treuil de \square t permet également, à l'aide de l'outil de manutention du combustible utilisé, la manutention de secours des assemblages combustible en cas de défaillance de la machine de chargement.

Le pont polaire est représenté sur les figures [FIG-9.1.5.2.1](#), [FIG-9.1.5.2.2](#) et [FIG-9.1.5.2.3](#).

3.1.3. Description des dispositions d'installations principales

Le pont polaire du bâtiment réacteur circule sur une voie de roulement constituée d'une ossature métallique circulaire reposant sur des potences métalliques \square .

3.2. FONCTIONNEMENT

Le fonctionnement du pont polaire est indépendant du fonctionnement du réacteur.

3.2.1. Fonctionnement en régime normal de la tranche

Sans objet.

3.2.2. Fonctionnement en régime permanent du système

Sans objet.

3.2.3. Fonctionnement en régime transitoire

Sans objet.

3.2.4. Autres régimes de fonctionnement du système

Sans objet.

4. ANALYSE DE SÛRETÉ

4.1. CONFORMITÉ À LA RÉGLEMENTATION

Les vérifications et essais du pont polaire sont réalisés en accord avec l'arrêté du 1^{er} mars 2004.

4.2. RESPECT DES CRITÈRES FONCTIONNELS

4.2.1. Contrôle de la réactivité

Sans objet.

4.2.2. Evacuation de la puissance résiduelle


Sans objet.

4.2.3. Confinement des substances radioactives

Sans objet.

4.2.4. Contributions indirectes à l'accomplissement des fonctions de sûreté

Les spécifications du CST 60.C.007.03 prévoient des dispositifs de reprise de la charge (freins et câbles redondants, dispositifs anti-chute) en cas de défaillance de certains composants du pont polaire.

Le pont polaire est conçu pour conserver son intégrité structurelle dans toutes les conditions d'accident, y compris en cas de séisme de dimensionnement,  et d'accident de perte de réfrigérant primaire.

Le pont polaire est conçu pour éviter tout mouvement intempestif suite à une perte d'énergie électrique.

Les freins s'enclenchent automatiquement dès que la commande du mouvement concerné est relâchée. Ils sont conçus pour assurer un arrêt sans à coup. Les dispositifs de commande du treuil sont conçus pour éviter toute accélération incontrôlée de la charge pendant l'opération d'affalement.

Les freins sont conçus pour fonctionner sur manque de tension d'alimentation. Ils fonctionnent dès détection d'un dysfonctionnement de la chaîne de levage.

Chaque levage est équipé d'un système de mesure de la charge manutentionnée. Pour le système de levage auxiliaire, un seuil spécifique existe pour les opérations de manutention d'assemblages combustible, en secours de la machine de chargement. Si un défaut est constaté, le mouvement est stoppé.

Tous les mouvements sont sécurisés par des dispositifs qui verrouillent les situations extrêmes sur les vitesses et les positions.

Le pont polaire est conçu pour permettre, en situation dégradée, la dépose de la charge en position sûre.

Treuil principal (t)

Le treuil principal du pont polaire est équipé d'une chaîne cinématique fermée comportant :

- deux freins de service,
- deux freins de secours.

La chaîne cinématique est équipée d'un dispositif de surveillance en service qui contrôle la perte de synchronisation entre les deux réducteurs de vitesse.

Treuil secondaire (□ t)

Le treuil secondaire du pont polaire est équipé d'une chaîne cinématique fermée comportant :

- deux freins de service,
- deux freins de secours.

Nota : La chaîne cinématique pourrait également être constituée d'un frein de service et d'un système motosuiveur.

Treuil auxiliaire (□ t)

Le treuil auxiliaire du pont polaire est équipé d'une chaîne cinématique ouverte comportant :

- un frein de service,
- un frein de secours,
- un frein de sécurité.

Nota : La chaîne cinématique pourrait également être constituée d'un frein de service et d'un système motosuiveur.

Compte tenu du réglage du fin de course équipant le treuil auxiliaire, tout dénoyage d'assemblage combustible manutentionné avec l'outil de manutention du combustible usé est rendu impossible.

4.3. CONFORMITÉ AUX EXIGENCES DE CONCEPTION**4.3.1. Exigences issues du classement de sûreté****4.3.1.1. Classements de sûreté**

Les classements des équipements du pont polaire jouant un rôle vis-à-vis de la sûreté sont présentés dans la section 3.2.2.

4.3.1.2. Critère de Défaillance Unique (active et passive)

Sans objet.

4.3.1.3. Alimentation électrique de secours

Sans objet.

4.3.1.4. Séparation physique / géographique

Sans objet.

4.3.1.5. Qualification aux conditions accidentelles

Sans objet.

4.3.1.6. Classement ESPN, mécanique, électrique, contrôle-commande et sismique

La conformité des classements mécanique, électrique, contrôle-commande et sismique des équipements du pont polaire jouant un rôle vis-à-vis de la sûreté aux exigences énoncées au § 0.3. est détaillé dans la section 3.2.2.

4.3.2. Exigences réglementaires

4.3.2.1. Textes réglementaires

La conformité aux textes réglementaires est portée de manière générale par la section 1.7.1 du Rapport de Sûreté.

4.3.2.1.1. Textes officiels

Le Pont polaire est conforme aux exigences réglementaires issues des textes officiels listés au § 0.3.2..

4.3.2.1.2. Prescriptions techniques

Sans objet.

4.3.2.1.3. Réglementations internationales

Sans objet.

4.3.2.2. Textes para-réglementaires

La conformité aux textes réglementaires est portée de manière générale par la section 1.7.1 du Rapport de Sûreté.

4.3.2.2.1. Règles fondamentales de sûreté

Sans objet.

4.3.2.2.2. Directives techniques

Sans objet.

4.3.2.3. Textes EPR spécifiques

Sans objet.

4.3.3. Agressions

4.3.3.1. Agressions internes

La démonstration de la robustesse de l'installation aux agressions internes relève du sous-chapitre 3.4.

4.3.3.2. Agressions externes

La démonstration de la robustesse de l'installation aux agressions externes relève du sous-chapitre 3.3.

4.3.4. Diversification

Sans objet.

4.3.5. Radioprotection

Sans objet.

4.3.6. Fonctionnement, maintenance et accessibilité long terme

Sans objet.

4.3.7. Système tel que réalisé

A ce stade de la fabrication, de l'installation et du déroulement des essais, aucun écart n'impacte les requis de sûreté spécifiés dans le Rapport de Sûreté.

4.4. ESSAIS, INSPECTION ET MAINTENANCE

Des dispositions doivent être prises pour permettre l'accès aux éléments participant au maintien et à la dépose de la charge en vue de l'inspection et des essais.

4.4.1. Essais de démarrage

Le pont polaire doit subir préalablement à sa mise en service des essais complets de réception :

- essais de fonctionnement à vide et en charge,
- essais réglementaires statiques et dynamiques : les coefficients, majorés par rapport aux coefficients réglementaires, à appliquer à la charge nominale de conception sont respectivement :
 - □

4.4.2. Surveillance en exploitation

Le pont polaire doit subir régulièrement, conformément à la réglementation en vigueur, (Arrêté du 1^{er} mars 2004) des essais des organes de sécurité et des vérifications.

Compte tenu de l'importance de la charge d'essai nécessaire pour solliciter le pont à sa capacité maximale et des conséquences qu'il en résulterait sur l'installation en cas de chute et collision de la charge, les essais du pont seront réalisés conformément à la méthode en usage sur le parc français par application de l'article 25 de l'arrêté du 1^{er} mars 2004.

Dans le cas où la périodicité réglementaire de 12 mois serait dépassée du fait de la durée du cycle de fonctionnement du réacteur, les essais réglementaires seront réalisés avant toute nouvelle utilisation du pont.

Avant l'utilisation du pont, il est procédé à l'examen de l'état de conservation du pont qui comprend les contrôles suivants :

- Inspection visuelle pour vérifier l'absence de pièces non fixées ou d'origine étrangère au pont, l'absence de poussière ou de graisse,
- Inspection des câbles de levage (brins usés ou cassés),
- Inspection visuelle de tous les interrupteurs de fin de course et des actionneurs d'interrupteurs des fins de course afin de s'assurer qu'aucune pièce n'est endommagée ni cassée,
- Contrôle du bon fonctionnement des équipements.

4.4.3. Essais périodiques

Le pont polaire fait l'objet d'essais périodiques.

4.4.4. Maintenance

Un programme de maintenance est élaboré et permet de vérifier le bon état des composants du pont qui sont essentiels du point de vue sûreté et de s'assurer également de son aptitude à remplir ses fonctions.

FIG-9.1.5.2.1 SCHÉMA DE PRINCIPE : PONT POLAIRE – VUE DE FACE

FIG-9.1.5.2.2 SCHÉMA DE PRINCIPE : PONT POLAIRE – VUE DE CÔTÉ

FIG-9.1.5.2.3 SCHÉMA DE PRINCIPE : PONT POLAIRE – VUE DE DESSUS

SOMMAIRE

.9.1.6 CONCEPTION DU REVÊTEMENT DES PISCINES (HORS IRWST)	4
0. EXIGENCES DE SÛRETÉ	4
1. RÔLE DU REVÊTEMENT	4
2. BASES DE CONCEPTION DU REVÊTEMENT	4
2.1. DISPOSITIONS GÉNÉRALES	5
2.1.1. MATÉRIAUX	5
2.1.2. SYSTÈME D'ANCRAGE DE LA PEAU MÉTALLIQUE	6
2.1.3. CONTRÔLE DES SOUDURES	6
2.2. DIMENSIONNEMENT	7
2.2.1. SOLLICITATIONS DE DIMENSIONNEMENT	7
2.2.2. COMBINAISONS DE SOLLICITATIONS	9
2.2.3. MÉTHODOLOGIE DE CALCUL	9
3. DESCRIPTION DES PISCINES CONCERNÉES	11
3.1. BÂTIMENT RÉACTEUR	11
3.2. BÂTIMENT COMBUSTIBLE	11
3.3. CARACTÉRISTIQUES DES ÉQUIPEMENTS	12
3.3.1. RÂTELIERS D'ENTREPOSAGE ET FIXATION DES ÉQUIPEMENTS	12
3.3.2. PÉNÉTRATIONS DE TUYAUTERIES DANS LES VOILES DES PISCINES	12
3.3.3. DÉTECTION DES FUITES	12
3.3.4. PORTES ET BATARDEAUX	12
3.3.5. ÉCLAIRAGE	13
4. ANALYSE DE SÛRETÉ	13
4.1. CONFORMITÉ AVEC LA RÉGLEMENTATION	13
4.2. AUTRES EXIGENCES RÉGLEMENTAIRES : TEXTES SPÉCIFIQUES EPR	13
4.3. RESPECT DES CRITÈRES FONCTIONNELS VIS-À-VIS DE L'ÉTANCHÉITÉ	13
4.4. CONFORMITÉ AUX EXIGENCES DE CONCEPTION VIS-À-VIS DES AGRESSIONS INTERNES ET EXTERNES	13



RAPPORT DE SURETE

— DE FLAMANVILLE 3 —

Version Publique

Edition DEMANDE DE MISE EN SERVICE

CHAPITRE 9

SECTION 1.6

PAGE 2/22

CENTRALES NUCLÉAIRES

Palier EPR

4.5. ESSAIS, INSPECTION ET MAINTENANCE	14
4.5.1. ESSAIS OPÉRATIONNELS	14
4.5.2. ESSAIS PÉRIODIQUES	14
4.5.3. INSPECTION ET MAINTENANCE	15
4.6. TEL QUE RÉALISÉ	15
LISTE DES RÉFÉRENCES.	16

TABLEAUX :

TAB-9.1.6.1 CARACTÉRISTIQUES DES COMPARTIMENTS DES PISCINES.....	17
---	-----------

FIGURES :

FIG-9.1.6.1 PISCINE DU BÂTIMENT RÉACTEUR.....	18
FIG-9.1.6.2 PISCINE DU BÂTIMENT COMBUSTIBLE.....	19
FIG-9.1.6.3 SYSTÈME D'ANCRAGE DU REVÊTEMENT MÉTALLIQUE EN VOILE DE PISCINE	20
FIG-9.1.6.4 SYSTÈME D'ANCRAGE DU REVÊTEMENT MÉTALLIQUE EN FOND DE PISCINE.....	21
FIG-9.1.6.5 SYSTÈME DE DÉTECTION DES FUITES	22

.9.1.6 CONCEPTION DU REVÊTEMENT DES PISCINES (HORS IRWST)

0. EXIGENCES DE SÛRETÉ

Le décret n° 2007-534 du 10/04/2007 autorisant la création de l'INB de Flamanville 3 demande au chapitre III.3.3 que « le bâtiment qui abrite le râtelier d'entreposage sous eau du combustible dispose [...] d'un dispositif permettant de détecter les fuites issues d'une perte éventuelle d'étanchéité du cuvelage de la piscine du râtelier. Ce bâtiment est par ailleurs conçu pour collecter les fuites éventuelles de la piscine du râtelier et des tuyauteries connectées à cette piscine.»

Par ailleurs, les exigences de sûreté relatives aux piscines sont présentées dans la section 3.5.0 et notamment dans le paragraphe 4.4.4.

1. RÔLE DU REVÊTEMENT

Les piscines de l'EPR sont des compartiments permettant, entre autre, d'entreposer et de manutentionner le combustible. L'étanchéité des piscines est assurée par un revêtement recouvrant leurs parois béton y compris au droit des ancrages des équipements, des traversées de tuyauterie et ce jusqu'au niveau des trop-pleins.

Une partie des compartiments transfert de la piscine du bâtiment réacteur et de la piscine du bâtiment combustible comporte un plafond également recouvert d'une peau métallique d'étanchéité.

Le revêtement ne joue aucun rôle de résistance structurelle.

Ce revêtement est étanche de manière à :

- garantir le maintien sous eau du combustible,
- empêcher les dommages sur la structure béton,
- garantir une protection radiologique (confinement des éléments radioactifs).

Ce revêtement est conçu pour permettre un entretien et une décontamination aisés des piscines. Il résiste également à l'irradiation (eau déminéralisée et borée – légèrement radioactive – en contact avec des assemblages irradiés) et à la corrosion dans n'importe quelle situation de fonctionnement.

2. BASES DE CONCEPTION DU REVÊTEMENT

Les piscines, lorsqu'elles sont mises en eau, sont remplies d'eau déminéralisée borée.

Le revêtement d'étanchéité a à la fois un rôle de rétention de l'eau et de barrière de confinement des éléments radioactifs.

Toute fuite est détectée et localisée en vue de sa réparation.

Le revêtement est décontaminable et résiste à la corrosion.

Les équipements situés dans les piscines sont fixés sur des platines ancrées directement dans la paroi béton afin qu'ils ne transmettent pas d'effort au revêtement.

Les exigences d'étanchéité du revêtement sont satisfaites pour les différents cas de chargement prévus dans l'ETC-C.

Les exigences applicables à l'étude des revêtements des piscines sont contenues dans l'ETC-C, en particulier les §1.6, §1.8 de la partie 1 et §2.9 de la partie 2.

Les cas de charges et les combinaisons de charge considérés pour la construction et le calcul du revêtement sont exposés dans l'ETC-C, §1.6.3, tableau 1.3.5.1 au §1.3.5 et notations au §1.2.3.

Les conditions de températures de service pour les piscines du HR et du HK sont données ci-dessous :

- pendant le fonctionnement normal et le rechargement en arrêt de tranche : de $\square^{\circ}\text{C}$ à $\square^{\circ}\text{C}$,
- sous conditions exceptionnelles \square ,
- en conditions accidentelles (RRC-A, Accident Grave) : $\square^{\circ}\text{C}$.

Les contraintes de traction dans le béton dues à la fissuration imposent des déplacements aux ancrages des platines (ancrage du revêtement, ancrage des équipements, points fixes des traversées) et des concentrations de déformation dans le revêtement entre ces deux ancrages. La limitation de la déformation du revêtement lorsque les contraintes subies dans le béton sont importantes (fissurations dues au séisme par exemple), se traduit par le respect d'une distance minimale entre deux ancrages de deux platines différentes telle que décrit dans la note en [Réf \[3\]](#).

L'ensemble de l'ouvrage équipé est conçu pour une durée de vie de 85 ans (5 ans de construction, 60 ans d'exploitation, 20 ans de démantèlement).

2.1. DISPOSITIONS GÉNÉRALES

\square .

Les panneaux du revêtement d'étanchéité sont soudés sur une structure porteuse en acier inoxydable austénitique ancrée dans le béton structurel.

Le principe de base est d'utiliser deux panneaux de même hauteur sur la hauteur des piscines pour une largeur moyenne de \square m environ.

Des poutres de supportage horizontales sont disposées en tête et pied du revêtement, ainsi qu'à la jonction des deux panneaux.

Des poutres de supportage verticales sont disposées à chaque jonction de panneaux à mi-hauteur.

Les éléments (platines d'ancrage par exemple) supportant les charges doivent être fixés au béton structurel. De la même manière, les traversées doivent être soudées sur des éléments fixés dans le béton structurel qui jouent le rôle de point fixe. Les efforts doivent être transmis directement au béton structurel.

En fond de piscine, le revêtement est horizontal.

La conception de la structure permet de contrôler l'étanchéité par un moyen approprié (boîte à vide, radiographie, etc.).

Les soudures du revêtement sont reliées à un dispositif de détection de fuites.

2.1.1. MATÉRIAUX

Les caractéristiques des matériaux sont définies dans la note en [Réf \[4\]](#).

2.1.1.1. Revêtement

Les panneaux métalliques qui forment le revêtement d'étanchéité sont en acier inoxydable austénitique sans molybdène.

\square .

La teneur en cobalt est inférieure à 0,20%.

2.1.1.2. Structure porteuse

Les revêtements d'étanchéité verticaux sont soudés sur une structure porteuse en acier inoxydable austénitique ancrée dans le béton.

□.

2.1.1.3. Ancrages

Les ancrages de la structure porteuse sont constitués d'acier □ (acier carbone).

Les platines d'équipement situées dans le plan du revêtement sont constituées d'acier inoxydable de même nuance que le revêtement.

Les platines d'équipement du fond des piscines sont constituées d'une platine en acier inoxydable située au niveau du revêtement, d'un cadre rigide et d'une platine d'ancrage en acier carbone.

2.1.1.4. Béton

Les voiles et dalles (fond et plafond, le cas échéant) des compartiments sont des structures en béton armé, □ considéré au titre de □, fissuré et tendu.

2.1.2. SYSTÈME D'ANCRAGE DE LA PEAU MÉTALLIQUE

Les ancrages utilisés pour fixer le revêtement au génie civil sont compatibles avec :

- le système de détection des fuites au droit des soudures,
- la méthode de contrôle des soudures (canal spécifique étanche afin de permettre de réaliser la radiographie).

Les systèmes d'ancrage du revêtement qui ont été retenus sont (voir [FIG-9.1.6.3](#) et [FIG-9.1.6.4](#)) :

- Fond : deux profilés en U de largeur différente mais de hauteur compatible en acier inoxydable ponctuellement lié à des platines d'ancrage et soudés l'un dans l'autre de manière à créer un canal de radiographie étanche au centre et deux canaux de drainage ayant une face libre sur chaque côté. Le drainage des fuites transite alors dans une gorge métallique dont la maintenance est facilitée ;
- voiles : un profil rectangulaire connecté au béton,
- angles de revêtement : monoblocs et ancrés dans le béton.

Pour les platines d'équipement :

- fond : une platine en acier inoxydable lié par un cadre en acier noir soudé à une platine en acier noir ancrée dans le béton,
- voiles : une platine en acier inoxydable ancrée dans le béton et affleurante au revêtement,
- L'équipement est quant à lui fixé sur une contre-platine en acier inoxydable, soudée sur la platine en acier inoxydable.

2.1.3. CONTRÔLE DES SOUDURES

Les tôles du revêtement sont assemblées par des soudures bout à bout, avec un minimum de deux passes.

La conception du calepinage des tôles de revêtement a pris en considération les deux critères suivants :

- la limitation du linéaire de soudure celles-ci pouvant être source de fuite,
- la maximisation du taux de soudures radiographiables.

La conception des piscines de l'EPR prévoit le contrôle des soudures des revêtements métalliques qui les composent et la possibilité de détection de fuite éventuelle au droit des soudures.

Pour contrôler les soudures des piscines, il a été fait une distinction entre les compartiments « vidangeables » pour lesquels la réparation des fuites éventuelles peut être envisagée et les compartiments « non vidangeables ». Dans tous les cas, un système de détection de fuites est prévu pour le revêtement du fond comme pour celui des voiles qui composent les piscines.

Chaque piscine comporte plusieurs compartiments chacun « vidangeable » ou « non vidangeable ».

Il a été prévu d'étendre la possibilité de ces contrôles radiographiques à tous les compartiments « toujours en eau » même s'ils sont vidangeables (voir note en [Réf \[3\]](#)).

La conception des points singuliers ne permet pas d'atteindre complètement l'objectif de 100% de contrôles radiographiques des soudures des compartiments « toujours en eau » défini dans l'ETC-C et la [Réf \[3\]](#). Pour ces cas particuliers, des mesures compensatoires ont systématiquement été mises en place (contrôle par ressuage sur chaque passe complété par un contrôle final à la boîte à vide).

2.2. DIMENSIONNEMENT

Le dimensionnement porte essentiellement sur :

- le dimensionnement du revêtement métallique :
calculs des déplacements, déformées et contraintes des différentes parties du revêtement des compartiments pour une mise en température à \square °C.
- le dimensionnement des ancrages.

2.2.1. sollicitations de dimensionnement

La liste des sollicitations et des combinaisons de sollicitations applicables est donnée dans l'ETC-C (Partie 1, §1.3) et dans la [Réf \[4\]](#).

2.2.1.1. Cas de charge élémentaire

Les cas de charges élémentaires à prendre en compte se divisent en trois principales catégories :

Les actions permanentes regroupant :

- le poids propre de la construction (G_c),
- le poids propre des équipements fixes et ossatures secondaires (G_L),
- la pression hydrostatique dans les piscines (G_h),
- les actions thermiques permanentes (G_T),
- le retrait du béton (G_s),
- le fluage du béton (G_{cr}).

Les actions variables regroupant :

- les charges variables d'exploitation ($Q_{k,L}$),
- les chargements hydrostatiques et thermiques variables dans les piscines ($Q_{k,h}$, $Q_{k,T,N}$, $Q_{k,T,E}$),
- les actions thermiques variables durables ($Q_{k,T}$).

Les actions accidentelles regroupant :

- le séisme de dimensionnement ($A_{d,E}$),
- le chargement thermique dans les piscines en cas d'accident en arrêt de tranche ($A_{d,T}$).

2.2.1.2. Actions permanentes

Poids propre (G_c)

La gravité est prise égale à $9,81 \text{ m/s}^2$.

charges provenant des équipements et ossatures secondaires (G_L)

Aucun équipement n'est accroché directement sur le revêtement.

pression hydrostatique (G_H)

fonction du remplissage de la piscine considérée et de la situation de calcul

retrait du béton (G_s)

La prise en compte du retrait du béton est faite par le biais d'une exigence complémentaire de « non impact de la fissuration du béton sur la peau métallique » qui a été traduite sous la forme d'un critère de distance minimale entre les éléments d'ancrage de la peau.

fluage du béton (G_{cr})

La peau métallique ne jouant pas de rôle structurel (ETC-C §1.6.4), la prise en compte d'une transmission de contrainte par fluage du béton au revêtement est exclue.

actions thermiques permanentes (G_T)

Ce cas de charge prend en compte l'échauffement moyen de l'eau de la piscine par rapport à la température de référence ϑ_0 , conformément à l'ETC-C, §1.3.3.4.5.

La variation de température effectivement appliquée correspond à l'amplitude maximale entre un minimum et un maximum atteints lors des phases de montage, de fonctionnement normal, ou de rechargement en arrêt de tranche.

température normale dans la piscine

ϑ_0 .

température exceptionnelle dans la piscine

ϑ_0 .

2.2.1.3. Actions accidentelles

séisme de dimensionnement ($A_{d,E}$)

Sous séisme, le revêtement suit le mouvement imposé par le GC. Le comportement du GC sous séisme est un comportement d'ensemble qui, par nature, ne génère pas de sollicitation sur le revêtement et ses ancrages.

En revanche, la mise en mouvement du fluide à l'intérieur de la piscine crée un champ de pression sur le revêtement qui s'ajoute à la pression ambiante. Cette pression P est appliquée sous la forme d'une charge statique déterminée à partir des caractéristiques du séisme (accélération spectrale A) et de la hauteur L de la colonne d'eau accélérée, de densité ρ :

soit : $P = p.A.L$

L'effet de vague de surface est négligé vis-à-vis du revêtement : les sollicitations de type « pression convective » ne sont pas prises en compte.

chargement thermique dans les piscines en cas d'accident (Ad,T)

Conformément à la [Réf \[1\]](#) §13.3.2, la température d'eau accidentelle à considérer est de $T^{\circ}C$.

Cette température est directement appliquée au revêtement.

On ne prend pas en compte de dilatation thermique du béton. Cette hypothèse est conservative puisqu'elle maximise le gradient thermique entre le revêtement et le béton.

2.2.2. Combinaisons de sollicitations

Conformément à l'ETC-C (§1.6.3), on distingue 3 niveaux de fonctionnement de l'installation regroupant les différentes situations de dimensionnement à étudier :

Niveau 1 :

Situation 2f, fonctionnement normal : $T^{\circ}C$

Niveau 2 :

Situation 17b, température d'eau exceptionnelle : $T^{\circ}C$

Niveau 3 :

- Situation 11c, Séisme de dimensionnement : $T^{\circ}C$
- Situation 18b, Température d'eau accidentelle : $T^{\circ}C$

La situation 11c relative au cas de séisme n'est pas traitée spécifiquement pour le liner (cf. [§ 2.2.1.3.](#)).

Les chargements dimensionnants pour la peau métallique des piscines sont essentiellement des chargements thermiques. Le cas de charge « serviceability earthquake », non significatif, ne figure pas dans les combinaisons de chargement mais l'effet du séisme est pris en compte par des dispositions constructives associées à la conception du revêtement et par le dimensionnement des structures béton dans lesquelles il est ancré.

2.2.3. Méthodologie de calcul

2.2.3.1. Calcul du revêtement

Le dimensionnement du revêtement est décrit dans les [Réf \[10\]](#) à [Réf \[16\]](#).

modélisation

Le revêtement est modélisé à partir d'éléments coques à $T^{\circ}C$. Les éléments de coques utilisés $T^{\circ}C$ sont des éléments triangles/quadrangles linéaires à intégration complète.

Les poutres de supportage sont modélisées à partir d'éléments $T^{\circ}C$. Les propriétés de la section modélisée ne prennent pas en compte les cornières servant au drainage des fuites. $T^{\circ}C$. Les éléments de poutres sont de type $T^{\circ}C$ permettant de prendre en compte les plastifications éventuelles.

Le béton est modélisé par $T^{\circ}C$.

Les ancrages dans le GC sont considérés comme des points fixes vis-à-vis du revêtement : on applique donc des conditions de blocage $T^{\circ}C$ couverts par les platines.

La flexion hors plan et la rotation autour de l'axe normal au revêtement sont [\[1\]](#).

Les platines d'ancrage des équipements sont [\[1\]](#).

calculs réalisés

La modélisation du revêtement intègre un défaut de forme spécifié par l'ETC-C au §1.6.4.

Pour les compartiments toujours en eau, les calculs ont été menés en prenant toujours en compte la pression hydrostatique.

Pour les autres compartiments qui ne sont pas toujours en eau, les calculs ont été menés alternativement avec et sans prise en compte de la pression hydrostatique.

Les sollicitations d'origine thermique peuvent générer des efforts très élevés de nature secondaire qui disparaissent dès lors que des rotules plastiques apparaissent localement.

L'hypothèse des petits déplacements n'est plus suffisante pour traiter ces problèmes fortement non linéaires. Tous les calculs sont réalisés sous l'hypothèse de grands déplacements et grandes déformations.

2.2.3.2. Calcul des ancrages

Le dimensionnement des ancrages est décrit dans la [Réf \[5\]](#).

Il existe quatre catégories d'ancrages du revêtement :

- des ancrages d'ossature en fond de piscine (plaques ancrées par des tiges d'ancrage),
- des ancrages d'ossature sur les voiles, (plaques ancrées par des goujons),
- des ancrages d'angle sur les voiles, (cornières filantes renforcées et ancrées par des goujons),
- des platines d'équipement, ancrées par des tiges (fond) ou des goujons (voiles), dont le rôle est de supporter des équipements, mais qui sont également soudées au revêtement. Elles constituent donc également des ancrages pour le revêtement.

Il existe également d'autres « points fixes » liant le revêtement au génie civil : cadres de portes, fourreaux traversants, fixations de batardeaux, ancrage de tirants anti-sismiques, etc.

Ces différentes catégories d'ancrages sont dimensionnées sous l'effet des efforts induits par les variations de température de l'eau et des efforts appliqués par les équipements.

Les ancrages du revêtement ont pour rôle d'assurer la fixation du supportage dans le béton en fond de piscines, où ils sont situés au droit de l'ossature, à mi-distance des intersections de supportage. Ils reçoivent uniquement des efforts transmis par le revêtement et ne reprennent pas d'efforts issus des équipements.

Pour le calcul des efforts appliqués par le revêtement, il a été considéré les trois situations de température d'eau suivantes :

- Situation 2f – Fonctionnement normal ([\[1\]](#)) ;
- Situation 17b – Température d'eau exceptionnelle ([\[1\]](#)) ;
- Situation 18b – Température d'eau accidentelle ([\[1\]](#)).

La justification des ancrages du revêtement est faite pour chacune de ces 3 situations.

3. DESCRIPTION DES PISCINES CONCERNÉES

Les principales données des compartiments des piscines sont listées dans le tableau [TAB-9.1.6.1](#).

Tous les compartiments (sauf le compartiment désactivation) possèdent un puisard de vidange.

3.1. BÂTIMENT RÉACTEUR

La piscine du bâtiment réacteur est située dans l'enceinte de confinement au-dessus de la cuve du réacteur et comprend quatre compartiments (voir [FIG-9.1.6.1](#)) :

- Le compartiment de cuve est situé directement au-dessus de la cuve du réacteur.
- Le compartiment des internes de cuve est associé au compartiment de cuve (même bassin).
- Le compartiment de transfert est utilisé pour le transfert du combustible entre le bâtiment réacteur et le bâtiment combustible (le tube de transfert qui relie les compartiments de transfert des deux bâtiments fait partie intégrante de ce compartiment).
- Le compartiment de stockage des lances (d'instrumentation, toujours en eau) est situé entre le compartiment des internes de cuve et l'enceinte de confinement, à côté du compartiment de transfert.

Ces quatre compartiments peuvent être isolés les uns des autres par des batardeaux amovibles :

- entre le compartiment de cuve et le compartiment des internes de cuve, ouvert en fonctionnement normal et fermé pour des actions ponctuelles comme des réparations sur la cuve,
- entre le compartiment des internes de cuve et le compartiment de transfert, ouvert en fonctionnement normal,
- entre le compartiment des internes de cuve et le compartiment de stockage des lances, fermé en fonctionnement normal.

L'isolement entre le compartiment de transfert du bâtiment réacteur et le tube de transfert est réalisé par une tape côté bâtiment réacteur. Cette tape est fermée en fonctionnement normal.

3.2. BÂTIMENT COMBUSTIBLE

La piscine d'entreposage du combustible usé est située dans le bâtiment combustible. Elle est divisée en trois parties (voir [FIG-9.1.6.2](#)).

- la piscine de désactivation qui contient les assemblages de combustible usé pour désactivation: Elle est toujours en eau et sert aussi de stockage tampon à chaque campagne de déchargement/chargement.
- le compartiment de transfert dont une partie est le tube de transfert qui permet de transférer puis d'accueillir le combustible en provenance du bâtiment réacteur,
- la fosse de chargement, compartiment dédié au chargement et au déchargement du combustible via une trappe située en fond de fosse: Les assemblages de combustible usé et les grappes sont chargés sous eau dans des châteaux de plomb avant leur évacuation hors du site.

Ces 3 compartiments peuvent être isolés entre eux grâce à des portes pivotantes du côté de la piscine de désactivation. Ces portes sont par ailleurs doublées par un batardeau, inséré entre les deux compartiments dans des rails de guidage, lorsqu'elles isolent la piscine de désactivation du compartiment vide. L'eau du compartiment de transfert du HK sert à mettre en eau la fosse de chargement et vice et versa, ces deux compartiments ayant le même volume. Un seul batardeau est donc utilisé puisque seul l'un des deux compartiments est vide en fonctionnement.

Lors des phases de transfert d'eau, le batardeau est préalablement placé en doublement de la porte entre la piscine et le compartiment à vidanger.

L'isolement entre le compartiment de transfert du bâtiment combustible et le tube de transfert est réalisé par une vanne d'isolement côté bâtiment combustible.

3.3. CARACTÉRISTIQUES DES ÉQUIPEMENTS

3.3.1. RÂTELIERS D'ENTREPOSAGE ET FIXATION DES ÉQUIPEMENTS

Les différents éléments devant être fixés sur les voiles ou en fond de piscine sont directement ancrés dans le béton structurel via des platines d'ancrage (matériels, équipements, etc.), des brides réalisant des points fixes (tuyauteries pénétrant dans les piscines), etc.

Le revêtement d'étanchéité en acier inoxydable est soudé en bordure de ces platines et de ces brides et ainsi le liner ne subit pas les contraintes engendrées par ces équipements.

Le seul cas particulier est le râtelier de stockage du combustible qui est directement posé au sol sans liaison. Les pattes de ces râteliers sont conçues de manière à ne pas poinçonner le revêtement.

3.3.2. PÉNÉTRATIONS DE TUYAUTERIES DANS LES VOILES DES PISCINES

La connexion entre les tuyauteries débouchant dans les piscines et le revêtement est telle qu'aucun effort n'est transmis au revêtement d'étanchéité.

Les fourreaux et leurs ancrages sont en acier inoxydable □.

3.3.3. DÉTECTION DES FUITES

Un système de détection et de localisation des fuites est implanté au droit des soudures, derrière le revêtement d'étanchéité (voir [FIG-9.1.6.5](#)). Les canaux de drainage des fuites sont implantés le long du maillage d'ancrage de la peau métallique, en paroi verticale et en fond de chaque compartiment des piscines. Ce réseau présente une pente de □% lorsque les dispositions constructives l'ont permise.

La définition des zones de détection de fuites est fonction du calepinage des tôles du revêtement qui permet de déterminer le nombre de zones de détection de fuites, et donc le nombre total de tuyaux qui déboucheront dans les locaux sous-jacents (un tuyau par zone de détection de fuites).

Les fuites sont détectées grâce à deux canaux intégrés dans les U d'ossature support de la peau métallique du fond et dans les collecteurs soudés de part et d'autre des profils rectangulaires des voiles.

Des tuyaux en acier inoxydable sont piqués à tous les points bas des canaux, lesquels sont reliés aux tubes de détection de fuites noyés dans les planchers. Du fait de leur conception, ces tuyaux ne présentent pas de risque d'obstruction par cristallisation du bore.

Chaque tuyau de détection de fuite débouche dans un pot de visualisation inspecté périodiquement par les opérateurs. Les pots de visualisation sont rassemblés dans plusieurs gattes de collecte pour la piscine réacteur et pour la piscine combustible. Ces gattes de collecte recueillent les fuites au cas où il y aurait débordement par les pots de visualisation.

Les gattes disposent d'une connexion au système RPE avec une vanne en aval de la gatte, hormis le compartiment de stockage des lances dont la collecte des fuites se fait par un moyen mobile.

Un réseau est spécifiquement prévu pour la détection des fuites autour des platines d'équipement et des fourreaux en fond de la piscine. Le réseau à jonction des panneaux permet la récupération des fuites éventuelles au niveau des platines des voiles.

3.3.4. PORTES ET BATARDEAUX

Les batardeaux et les portes sont revêtus d'un acier inoxydable austénitique de même qualité et nuance que le revêtement d'étanchéité des piscines. Les batardeaux s'insèrent dans une structure de

guidage (logement), les portes dans un dormant. Ces éléments sont également revêtus d'un revêtement en acier inoxydable de même qualité et nuance. Une reprise de fuites en aval du second joint du batardeau des lances est prévu pour faciliter l'exploitation.

Les batardeaux tiennent à la pression, quel que soit le sens de la poussée hydrostatique, l'ensemble batardeau / joint / logement de batardeau étant symétrique.

Les portes sont autoclaves avec doubles joints statiques et une détection de fuite en aval du 2^{ème} joint avec une connexion de prise de test d'étanchéité.

Le stockage et l'accrochage des batardeaux sont conçus afin que ceux-ci ne puissent pas devenir des agresseurs potentiels en cas de séisme.

Les forces induites par la différence de dilatation thermique entre l'acier et le béton sont prises en compte dans la conception des portes et batardeaux et reprises par les plaques d'ancrage de manière à éviter les déformations dommageables sur l'étanchéité, la planéité, la pérennité du revêtement et l'ouverture des portes et batardeaux.

3.3.5. ÉCLAIRAGE

Les piscines sont pourvues d'un système d'éclairage intérieur. L'éclairage est étanche et protégé vis-à-vis de l'immersion et de la corrosion.

4. ANALYSE DE SÛRETÉ

4.1. CONFORMITÉ AVEC LA RÉGLEMENTATION

Le système de détection de fuite est décrit dans le paragraphe 3.3.3 et répond à l'exigence du DAC présentée au paragraphe 0.

4.2. AUTRES EXIGENCES RÉGLEMENTAIRES : TEXTES SPÉCIFIQUES EPR

Le revêtement des piscines est conforme aux exigences énoncées dans l'ETC-C.

4.3. RESPECT DES CRITÈRES FONCTIONNELS VIS-À-VIS DE L'ÉTANCHÉITÉ

Toute fuite au niveau du revêtement de la piscine est détectée et localisée en vue de sa réparation.

4.4. CONFORMITÉ AUX EXIGENCES DE CONCEPTION VIS-À-VIS DES AGRESSIONS INTERNES ET EXTERNES

L'ensemble des chargements considérés pour les structures de génie civil sont listées aux paragraphes 3.3 et 3.4 de la section 3.5.0 du RDS.

Les chargements dimensionnants pour la peau métallique des piscines sont essentiellement des chargements thermiques. Les cas de charge « serviceability earthquake » et « design earthquake » ne figurent pas dans les combinaisons de chargement car ils ne génèrent pas de sollicitation sur le revêtement et ses ancrages (cf. §2.2.1.3), mais l'effet du séisme est pris en compte par des dispositions constructives associées à la conception du liner.

Dans le cas de la piscine de désactivation, toujours en eau, l'étanchéité est également assurée pour les chargements associés aux incidents et accidents de référence et pour les conditions de fonctionnement avec défaillances multiples (RRC-A).

4.5. ESSAIS, INSPECTION ET MAINTENANCE

4.5.1. ESSAIS OPÉRATIONNELS

La conception, la construction, l'installation sont validées par des essais aux différents niveaux du projet avant la mise en service de la centrale.

Les équipements, matériels et mécanismes font l'objet d'une vérification après nettoyage final de l'ouvrage.

Trois séries d'essais sont demandées :

- vérification et essais avant mise en service industriel,
- vérification et essais avant réception provisoire,
- vérification et essais avant réception définitive.

Pour les mécanismes, des essais consécutifs d'ouverture et de fermeture seront effectués pour garantir le bon fonctionnement.

Les tests d'étanchéité comprennent :

- vérification du réseau de drainage,
- vérification des soudures,
- vérification de l'étanchéité globale,
- vérification de l'étanchéité des portes et des batardeaux.

Le bon fonctionnement du réseau de drainage et la propreté des canaux sont vérifiés avant soudage des tôles.

Le contrôle des soudures est effectué conformément à l'ETC-C §2.9.2.3.

L'essai de vérification de l'étanchéité globale est réalisé par remplissage des différents compartiments avec de l'eau déminéralisée. L'eau est laissée dans les compartiments pendant une semaine. La piscine est déclarée étanche si l'on ne constate aucune fuite par le réseau de drainage.

Les débits de fuite au niveau des portes et des batardeaux sont mesurés et doivent être inférieurs aux débits autorisés.

Les essais de fonctionnement concernent notamment :

- système de détection des fuites :
 - essai fonctionnel incluant la vérification du bon état des tuyaux de drainage et des canaux de détection des fuites,
- essai fonctionnel :
 - mise en place et enlèvement des batardeaux,
 - ouverture/fermeture des portes.

4.5.2. ESSAIS PÉRIODIQUES

Les types d'essais, l'évaluation de leur performance, leur fréquence et les appareils de mesure à utiliser sont définis dans des documents dédiés.

4.5.3. INSPECTION ET MAINTENANCE

Le revêtement métallique des piscines ne nécessite pas d'action de maintenance préventive.

Le système de détection des fuites équipe l'ensemble des ancrages du revêtement des compartiments des deux piscines. Toute fuite peut être détectée, localisée en vue de sa réparation.

Les actions de maintenance corrective ne concernent que les soudures et les composants soudés au revêtement des piscines.














Des soudures provisoires peuvent être réalisées lorsqu'une fuite est décelée. Cette soudure provisoire permet d'attendre la réparation définitive.

Les opérations de maintenance des joints seront définies ultérieurement.

4.6. TEL QUE RÉALISÉ

A ce stade de la fabrication, de l'installation et du déroulement des essais, aucun écart n'impacte les requis de sûreté spécifiés dans le Rapport de Sûreté.

LISTE DES RÉFÉRENCES

- [1] ENGSGC050076 ind. D, « EPR Technical Code for civil works » (ETC-C), EDF
- [2] ENGSGC100349 ind. D, « Prescriptions complémentaires pour la conception du génie civil de FA3 par rapport à l'ETC-C référencé ENGSC050076 à l'indice B », EDF
- [3] ECEIG060543 ind.E, « Conception, réalisation et contrôle du revêtement des piscines de EPR », EDVANCE
- [4] INPNH15767 ind.C, « Note d'hypothèses de calculs pour le revêtement des piscines HR et HK », 
- [5] INPNH24203 ind.C, « Note d'hypothèses et méthodologie de calcul pour les platines d'ancrages et équipements des piscines HR et HK », 
- [6] INPNT22851 ind.E, « Note de conception générale des piscines HR et HK », 
- [7] INPNC04046 ind.A, « Note de calcul des distances minimales entre ancrages », 
- [8] INPNC24214 ind.B, « Bâtiment Réacteur et Combustible, note de calcul générique des angles concaves, étude détaillée de la piscine HK, compartiment chargement », 
- [9] INPNC24215 ind.B, « Bâtiments réacteur et combustible, revêtement des piscines HR et HK, note de calcul générique des ossatures de voiles, étude détaillée de la piscine HK, chargement », 
- Notes de calcul du revêtement
- [10] HKPNC15773 ind.C, « Bâtiment combustible, revêtement piscine HK, compartiment de chargement 
- [11] HKPNC15774 ind. F, « Bâtiment combustible, revêtement piscine HK, compartiment de transfert 
- [12] HKPNC15775 ind.D, « Bâtiment combustible, revêtement piscine HK, compartiment de désactivation 
- [13] HRPNC15776 ind.D, « Bâtiment réacteur, revêtement piscine HR, compartiment de stockage des lances d'instrumentation 
- [14] HRPNC15778 ind.B, « Bâtiment réacteur, revêtement piscine HR, compartiment de cuve 
- [15] HRPNC15777 ind.F, « Bâtiment réacteur, revêtement piscine HR, compartiment transfert, note de calculs », 
- [16] HRPNC15779 ind.B « Bâtiment réacteur, revêtement piscine HR, compartiment de stockage des internes de cuve 

TAB-9.1.6.1 CARACTÉRISTIQUES DES COMPARTIMENTS DES PISCINES

□

FIG-9.1.6.1 PISCINE DU BÂTIMENT RÉACTEUR

□



RAPPORT DE SURETE

— DE FLAMANVILLE 3 —

Version Publique

Edition DEMANDE DE MISE EN SERVICE

CHAPITRE 9

SECTION 1.6

PAGE 19/22

CENTRALES NUCLÉAIRES

Palier EPR

FIG-9.1.6.2 PISCINE DU BÂTIMENT COMBUSTIBLE

□

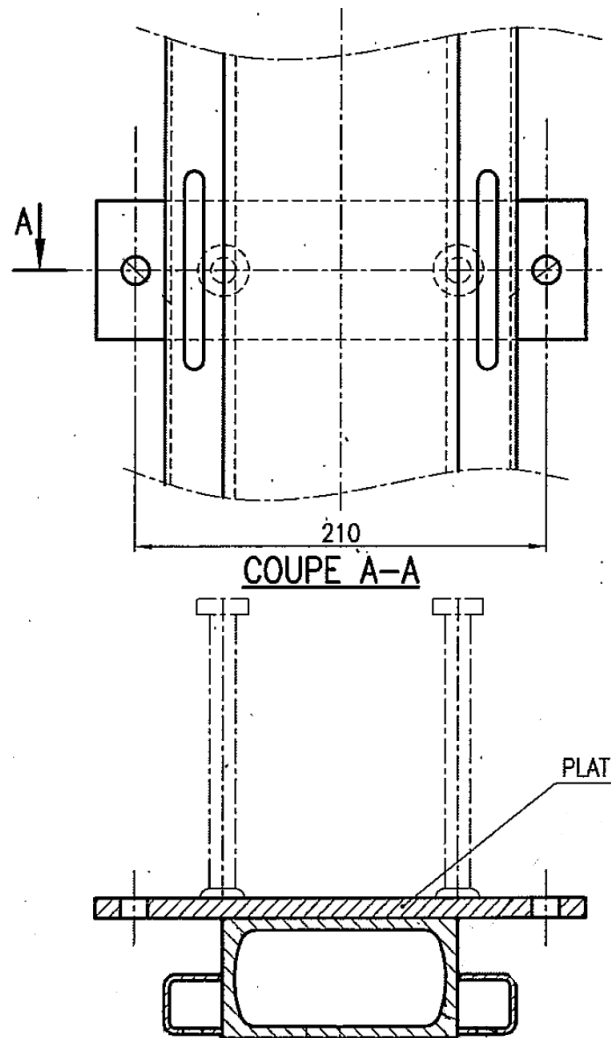
**FIG-9.1.6.3 SYSTÈME D'ANCRAGE DU REVÊTEMENT MÉTALLIQUE
EN VOILE DE PISCINE**

FIG-9.1.6.4 SYSTÈME D'ANCRAGE DU REVÊTEMENT MÉTALLIQUE EN FOND DE PISCINE

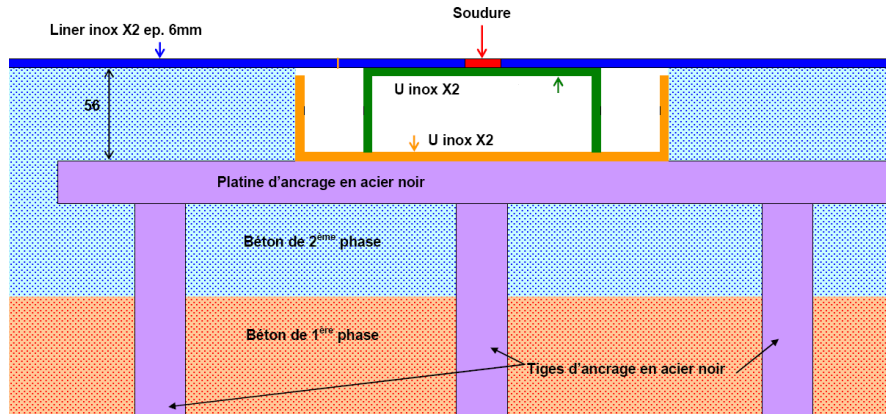


FIG-9.1.6.5 SYSTÈME DE DÉTECTION DES FUITES

□

9.2 SYSTÈMES D'EAU

9.2.1 CIRCUIT D'EAU BRUTE SECOURUE - SEC

9.2.2 CIRCUIT DE RÉFRIGÉRATION INTERMÉDIAIRE DE L'ÎLOT NUCLÉAIRE (RRI)

9.2.3 EAU DEMINERALISEE (PRODUCTION - STOCKAGE - DISTRIBUTION)

9.2.4 PRISE D'EAU ET FILTRATION DE L'EAU BRUTE

9.2.5 CIRCUIT D'EAU POTABLE (SEP)

9.2.6 CIRCUIT D'EAU BRUTE ULTIME

SOMMAIRE

.9.2.1	CIRCUIT D'EAU BRUTE SECOURUE - SEC	5
0.	EXIGENCES DE SÛRETÉ	5
0.1.	FONCTIONS DE SÛRETÉ	5
0.1.1.	CONTRÔLE DE LA RÉACTIVITÉ	5
0.1.2.	ÉVACUATION DE LA PUISSANCE RÉSIDUELLE	5
0.1.3.	CONFINEMENT DES SUBSTANCES RADIOACTIVES	5
0.1.4.	CONTRIBUTIONS INDIRECTES AUX FONCTIONS DE SÛRETÉ	5
0.1.5.	CONTRIBUTIONS SPÉCIFIQUES À LA PROTECTION CONTRE LES AGRESSIONS	5
0.1.6.	CONTRIBUTIONS À L'ÉLIMINATION PRATIQUE	5
0.2.	CRITÈRES FONCTIONNELS	5
0.2.1.	CONTRÔLE DE LA RÉACTIVITÉ	5
0.2.2.	ÉVACUATION DE LA PUISSANCE RÉSIDUELLE	5
0.2.3.	CONFINEMENT DES SUBSTANCES RADIOACTIVES	5
0.2.4.	CONTRIBUTIONS INDIRECTES AUX FONCTIONS DE SÛRETÉ	6
0.2.5.	CONTRIBUTIONS SPÉCIFIQUES À LA PROTECTION CONTRE LES AGRESSIONS	6
0.3.	EXIGENCES RELATIVES A LA CONCEPTION	6
0.3.1.	EXIGENCES ISSUES DU CLASSEMENT DE SÛRETÉ	6
0.3.2.	EXIGENCES RÉGLEMENTAIRES	7
0.3.3.	AGRESSIONS	7
0.3.4.	DIVERSIFICATION	7
0.3.5.	RADIOPROTECTION	7
0.3.6.	EXIGENCES LIÉES AU FONCTIONNEMENT, À LA MAINTENANCE ET À L'ACCESSIBILITÉ LONG TERME	8
0.4.	ESSAIS, SURVEILLANCE EN EXPLOITATION ET MAINTENANCE	8
0.4.1.	ESSAIS DE DÉMARRAGE	8
0.4.2.	SURVEILLANCE EN EXPLOITATION	8
0.4.3.	ESSAIS PÉRIODIQUES	8
0.4.4.	MAINTENANCE	8
1.	RÔLE DU SYSTÈME	8

1.1. RÔLE DU SYSTÈME PENDANT L'EXPLOITATION NORMALE DE LA TRANCHE	8
1.2. RÔLE DU SYSTÈME DANS LES CONDITIONS DE FONCTIONNEMENT PCC-2 À PCC-4, RRC-A, EN ACCIDENT GRAVE ET SITUATIONS AGRESSIONS	8
2. BASES DE CONCEPTION	8
2.1. HYPOTHÈSES GÉNÉRALES DE FONCTIONNEMENT	8
2.2. HYPOTHÈSES DE DIMENSIONNEMENT	9
2.2.1. CONTRÔLE DE LA RÉACTIVITÉ	9
2.2.2. ÉVACUATION DE LA PUISSANCE RÉSIDUELLE	9
2.2.3. CONFINEMENT DES SUBSTANCES RADIOACTIVES	9
2.2.4. CONTRIBUTIONS INDIRECTES AUX FONCTIONS DE SÛRETÉ	9
2.2.5. CONTRIBUTIONS SPÉCIFIQUES À LA PROTECTION CONTRE LES AGRESSIONS	10
2.3. AUTRES HYPOTHÈSES	10
3. DESCRIPTION - FONCTIONNEMENT	10
3.1. DESCRIPTION	10
3.1.1. DESCRIPTION GÉNÉRALE DU SYSTÈME	10
3.1.2. DESCRIPTION DES MATÉRIELS PRINCIPAUX	10
3.1.3. DESCRIPTION DES DISPOSITIONS D'INSTALLATIONS PRINCIPALES	10
3.2. FONCTIONNEMENT	11
3.2.1. FONCTIONNEMENT EN RÉGIME NORMAL DE LA TRANCHE	11
3.2.2. FONCTIONNEMENT EN RÉGIME PERMANENT DU SYSTÈME	11
3.2.3. FONCTIONNEMENT EN RÉGIME TRANSITOIRE	11
3.2.4. AUTRES RÉGIMES DE FONCTIONNEMENT	11
4. ANALYSE DE SÛRETÉ	12
4.1. CONFORMITÉ À LA RÉGLEMENTATION	12
4.2. RESPECT DES CRITÈRES FONCTIONNELS	12
4.2.1. CONTRÔLE DE LA RÉACTIVITÉ	12
4.2.2. ÉVACUATION DE LA PUISSANCE RÉSIDUELLE	12
4.2.3. CONFINEMENT DES SUBSTANCES RADIOACTIVES	12
4.2.4. CONTRIBUTIONS INDIRECTES À L'ACCOMPLISSEMENT DES FONCTIONS DE SÛRETÉ	13

4.2.5. CONTRIBUTIONS SPÉCIFIQUES À LA PROTECTION CONTRE LES AGRESSIONS	13
4.3. CONFORMITÉ AUX EXIGENCES DE CONCEPTION	13
4.3.1. EXIGENCES ISSUES DU CLASSEMENT DE SÛRETÉ	13
4.3.2. EXIGENCES RÉGLEMENTAIRES	14
4.3.3. AGRESSIONS	14
4.3.4. DIVERSIFICATION	14
4.3.5. RADIOPROTECTION	14
4.3.6. FONCTIONNEMENT, MAINTENANCE ET ACCESSIBILITÉ LONG TERME	15
4.3.7. SYSTÈME TEL QUE RÉALISÉ	15
4.4. ESSAIS, SURVEILLANCE EN EXPLOITATION ET MAINTENANCE	15
4.4.1. ESSAIS DE DÉMARRAGE	15
4.4.2. SURVEILLANCE EN EXPLOITATION	15
4.4.3. ESSAIS PÉRIODIQUES	15
4.4.4. MAINTENANCE	16
5. SCHÉMA DE PRINCIPE	16



RAPPORT DE SURETE

— DE FLAMANVILLE 3 —

Version Publique

Edition DEMANDE DE MISE EN SERVICE

CHAPITRE 9

SECTION 2.1

PAGE 4/17

CENTRALES NUCLÉAIRES

Palier EPR

FIGURES :

FIG-9.2.1.1 SCHÉMA DE PRINCIPE DU SYSTÈME SEC..... 17

.9.2.1 CIRCUIT D'EAU BRUTE SECOURUE - SEC

0. EXIGENCES DE SÛRETÉ

0.1. FONCTIONS DE SÛRETÉ

0.1.1. CONTRÔLE DE LA RÉACTIVITÉ

Le système SEC ne contribue pas directement au contrôle de la réactivité.

0.1.2. ÉVACUATION DE LA PUISSANCE RÉSIDUELLE

La contribution du système à l'évacuation de la puissance résiduelle doit être la suivante (via RRI) : évacuer la puissance résiduelle du système de refroidissement intermédiaire (RRI) pour les situations PCC1 à 4 et certaines situations RRC-A.

0.1.3. CONFINEMENT DES SUBSTANCES RADIOACTIVES

Le système SEC ne contribue pas directement au confinement des substances radioactives.

0.1.4. CONTRIBUTIONS INDIRECTES AUX FONCTIONS DE SÛRETÉ

Le système SEC doit contribuer indirectement au confinement des substances radioactives en tant que support de la fonction de refroidissement des barrières thermiques des pompes primaires du système RRI.

0.1.5. CONTRIBUTIONS SPÉCIFIQUES À LA PROTECTION CONTRE LES AGRESSIONS

Les contributions du système à la protection contre les agressions doivent être les suivantes :

- détection de l'inondation interne ;
- mitigation de l'inondation interne en cas de fuite sur le circuit.

0.1.6. CONTRIBUTIONS À L'ÉLIMINATION PRATIQUE

Le système ne contribue pas directement à l'élimination pratique.

0.2. CRITÈRES FONCTIONNELS

Au titre de ses contributions à l'accomplissement des fonctions de sûreté, le système doit satisfaire les critères fonctionnels suivants :

0.2.1. CONTRÔLE DE LA RÉACTIVITÉ

Sans objet.

0.2.2. ÉVACUATION DE LA PUISSANCE RÉSIDUELLE

Le système SEC doit garantir une capacité d'échange suffisante pour évacuer la puissance thermique transitant par RRI.

0.2.3. CONFINEMENT DES SUBSTANCES RADIOACTIVES

Sans objet.

0.2.4. CONTRIBUTIONS INDIRECTES AUX FONCTIONS DE SÛRETÉ

Au titre de sa contribution indirecte au confinement des substances radioactives, le système SEC doit satisfaire le même critère fonctionnel qu'indiqué au [§ 0.2.2.](#)

0.2.5. CONTRIBUTIONS SPÉCIFIQUES À LA PROTECTION CONTRE LES AGRESSIONS

Au titre de sa contribution spécifique à la protection contre les agressions, le système SEC doit satisfaire les critères fonctionnels suivants :

- détection de l'inondation interne afin de réaliser les opérations de mitigation avant tout impact sur la sûreté.
- arrêt d'une fuite du système SEC, afin de stopper la propagation de l'inondation interne à un autre train de sûreté.

0.3. EXIGENCES RELATIVES A LA CONCEPTION

0.3.1. EXIGENCES ISSUES DU CLASSEMENT DE SÛRETÉ

0.3.1.1. Classement de sûreté

Les parties du système SEC jouant un rôle vis-à-vis de la sûreté doivent faire l'objet d'un classement de sûreté conformément aux règles de classement indiquées à la section 3.2.1.

0.3.1.2. Critère de Défaillance Unique (active et passive)

Les fonctions du système SEC classées F1 doivent être robustes à l'application du critère de défaillance unique.

Les fonctions du système SEC classées F2 au titre de la protection de l'installation contre les agressions internes doivent être robustes à l'application de la défaillance aléatoire conformément aux règles du paragraphe 2.3 de la section 3.4.0.

0.3.1.3. Alimentation électrique de secours

L'alimentation électrique des composants du système SEC nécessaire à l'accomplissement des fonctions classées F1 doit être secourue par les groupes diesels principaux.

0.3.1.4. Séparation physique / géographique

Les fonctions classées F1 du système SEC doivent être conçues conformément à l'exigence de séparation physique/géographique de leurs équipements redondant constitutifs : les 4 trains SEC doivent être implantés dans 4 divisions distinctes.

0.3.1.5. Qualification aux conditions accidentelles

Les équipements classés du système SEC doivent être qualifiés en fonction des conditions de fonctionnement dans lesquelles ils sont sollicités au titre de leur contribution à l'accomplissement des fonctions de sûreté, conformément aux règles du sous-chapitre 3.7.

0.3.1.6. Classement ESPN, mécanique, électrique, Contrôle-Commande et sismique

Les équipements du système SEC redevables d'un classement mécanique, électrique, contrôle-commande et sismique doivent être classés conformément aux règles de classement présentées dans la section 3.2.1.

Le système SEC n'est pas concerné par le classement ESPN car les activités et pressions auxquelles il est soumis sont en deçà des seuils d'activité et de pression propres au classement ESPN.

0.3.2. EXIGENCES RÉGLEMENTAIRES**0.3.2.1. Textes réglementaires****0.3.2.1.1. Textes officiels**

Le système SEC n'est pas concerné spécifiquement par un texte officiel.

0.3.2.1.2. Prescriptions techniques

Le système SEC n'est pas concerné par une prescription technique spécifique.

0.3.2.1.3. Réglementations internationales

Le système SEC n'est pas concerné par une réglementation internationale spécifique.

0.3.2.2. Textes para-réglementaires**0.3.2.2.1. Règles fondamentales de sûreté**

Le système SEC n'est pas concerné par une règle fondamentale de sûreté spécifique.

0.3.2.2.2. Directives Techniques

Le système SEC est concerné par les sections suivantes des Directives Techniques (voir paragraphe 3.1 de la section 1.7.0) :

B.2.4.2 - Système de refroidissement intermédiaire et système d'eau brute secouru

Le système de refroidissement intermédiaire et le système d'eau brute secouru sont des systèmes supports importants pour transférer à la source froide ultime la chaleur résiduelle du système conçu pour accomplir les fonctions d'évacuation de la puissance résiduelle et d'injection de sécurité à basse pression. Les défaillances possibles de cause commune du système de refroidissement intermédiaire et du système d'eau brute secouru doivent être complètement étudiées.

0.3.2.3. Textes EPR spécifiques

Le système SEC n'est pas concerné par des textes spécifiques EPR.

0.3.3. AGRESSIONS**0.3.3.1. Agressions internes**

Les fonctions du système SEC doivent être protégées vis-à-vis des conséquences des agressions internes si leur perte remet en cause l'atteinte des objectifs de sûreté du sous-chapitre 3.4.

0.3.3.2. Agressions externes

Les fonctions du système SEC doivent être protégées vis-à-vis des conséquences des agressions externes si leur perte remet en cause l'atteinte des objectifs de sûreté du sous-chapitre 3.3.

0.3.4. DIVERSIFICATION

Le système ne fait pas l'objet d'une exigence de diversification.

0.3.5. RADIOPROTECTION

Le système n'est pas concerné par une exigence de radioprotection.

0.3.6. EXIGENCES LIÉES AU FONCTIONNEMENT, À LA MAINTENANCE ET À L'ACCESSIBILITÉ LONG TERME

Les équipements du système SEC nécessaires au maintien de la centrale en état sûr dans la gestion long terme après un accident doivent être accessibles aux opérateurs pour la maintenance et la réparation des matériels à long terme.

0.4. ESSAIS, SURVEILLANCE EN EXPLOITATION ET MAINTENANCE

0.4.1. ESSAIS DE DÉMARRAGE

Le système SEC doit être conçu pour permettre la réalisation d'essais de démarrage permettant de s'assurer de sa conception adéquate et de ses performances, et notamment du respect des critères fonctionnels qui lui sont assignés au [§ 0.2.](#)

0.4.2. SURVEILLANCE EN EXPLOITATION

Le système SEC doit être conçu pour permettre une surveillance en exploitation normale des caractéristiques du système nécessaires à l'accomplissement de ses missions de sûreté afin d'assurer le bon comportement de ses composants et leur disponibilité en fonctionnement normal, incidentel et accidentel.

0.4.3. ESSAIS PÉRIODIQUES

Les parties classées du système SEC doivent être conçues pour permettre la réalisation d'essais périodiques conformément aux règles définies dans le chapitre IX des Règles Générales d'Exploitation.

0.4.4. MAINTENANCE

Le système SEC doit être conçu pour permettre la mise en œuvre d'un programme de maintenance conformément au chapitre VIII des RGE.

1. RÔLE DU SYSTÈME

Le système SEC assure les fonctions opérationnelles suivantes dans les différentes conditions de fonctionnement de l'installation dans lesquelles il est sollicité :

1.1. RÔLE DU SYSTÈME PENDANT L'EXPLOITATION NORMALE DE LA TRANCHE

Pendant l'exploitation normale de la tranche, le système SEC assure le refroidissement des échangeurs de chaleur du système RRI au moyen d'eau de mer.

1.2. RÔLE DU SYSTÈME DANS LES CONDITIONS DE FONCTIONNEMENT PCC-2 À PCC-4, RRC-A, EN ACCIDENT GRAVE ET SITUATIONS AGRESSIONS

Le système SEC assure le refroidissement des échangeurs de chaleur du système RRI. Ainsi, il contribue aux fonctions principales RRI présentées à la section 9.2.2.

Par ailleurs, le système SEC contribue à la prévention et à la mitigation de l'inondation interne via la détection de l'inondation interne en station de pompage et dans l'ouvrage de rejet et la limitation des effets d'une fuite du système SEC dans les BAS et dans l'ouvrage de rejet.

2. BASES DE CONCEPTION

2.1. HYPOTHÈSES GÉNÉRALES DE FONCTIONNEMENT

Les régimes de fonctionnement du circuit SEC sont analogues à ceux du système RRI (section 9.2.2).

Réacteur en puissance, trains RRI/SEC sont en service. La répartition des utilisateurs du RRI sur les 4 trains impose que l'un des trains appartienne au couple 1-2 et que l'autre appartienne au couple 3-4 (trains non associés).

Pour rejoindre l'état d'arrêt à froid en respectant le planning d'arrêt, trains SEC sont mis en service.

Lorsque le cœur est complètement déchargé dans le BK, trains PTR sont nécessaires pour maintenir une température inférieure à °C (dans la piscine), et trains RRI/SEC non associés sont en service.

La conception du SEC prend en compte les règles d'application du critère de défaillance unique conformément au sous-chapitre 15.0.

La conception du SEC prend en compte la possibilité d'effectuer de la maintenance préventive tranche en marche.

2.2. HYPOTHÈSES DE DIMENSIONNEMENT

2.2.1. CONTRÔLE DE LA RÉACTIVITÉ

Sans objet.

2.2.2. ÉVACUATION DE LA PUISSANCE RÉSIDUELLE

Le débit SEC minimal considéré pour le dimensionnement de la chaîne de refroidissement RRI/SEC (voir section 9.2.2) est de kg/s .

Le système SEC est conçu pour assurer le débit minimal de dimensionnement pour des niveaux d'eau exceptionnels à l'aspiration, en prenant en compte la valeur minimale de fréquence d'alimentation électrique correspondant au régime normal de fonctionnement, et ce quel que soit le filtre CFI alimentant le système.

Les températures maximales de source froide retenues pour le dimensionnement de la chaîne de refroidissement RRI/SEC dépendent des conditions de fonctionnement de la tranche :

	Conditions PCC1	Conditions PCC2 à PCC4	Conditions RRC-A / Accident Grave
Température froide SEC – aspiration en station de pompage	<input type="checkbox"/> °C	<input type="checkbox"/> °C	<input type="checkbox"/> °C

Le temps d'accomplissement du refroidissement des échangeurs RRI/SEC doit être compatible avec le bon fonctionnement des systèmes refroidis par RRI (voir section 9.2.2).

2.2.3. CONFINEMENT DES SUBSTANCES RADIOACTIVES

Sans objet.

2.2.4. CONTRIBUTIONS INDIRECTES AUX FONCTIONS DE SÛRETÉ

Le critère fonctionnel associé à la contribution indirecte du système SEC au confinement des substances radioactives est le même que celui présenté au [§ 2.2.2.](#), conformément au [§ 0.2.4.](#)

2.2.5. CONTRIBUTIONS SPÉCIFIQUES À LA PROTECTION CONTRE LES AGRESSIONS

Il n'y a pas de critère numériquement quantifiable associé aux critères fonctionnels identifiés dans le § [0.2.5.](#)

2.3. AUTRES HYPOTHÈSES

Les autres hypothèses impactant le dimensionnement du système SEC sont les suivantes :

- perte de l'alimentation normale en station de pompage : une conduite de diversification permet aux pompes SEC de puiser l'eau dans le bassin de rejet. Cette disposition n'est pas valorisée dans la démonstration de sûreté ;
- les risques de corrosion et de développement de macro-organismes en eau de mer ainsi que l'ambiance d'air salin doivent être pris en compte ;
- l'accessibilité aux matériels SEC doit être favorable à la conduite et à la maintenance du système.

3. DESCRIPTION - FONCTIONNEMENT

3.1. DESCRIPTION

3.1.1. DESCRIPTION GÉNÉRALE DU SYSTÈME

Le circuit SEC est composé de 4 trains de structure identique, implantés dans les quatre divisions de la station de pompage. Les conduites de liaison entre les pompes, les échangeurs RRI/SEC et jusqu'à l'entrée de l'ouvrage de rejet sont installées dans des galeries indépendantes.

Chaque train SEC est composé :

□

Nota : les matériels véhiculant du fluide SEC présents dans les BAS (filtres à coquillages, systèmes de nettoyage à boules, échangeurs) appartiennent au RRI (voir section 9.2.2). □.

3.1.2. DESCRIPTION DES MATÉRIELS PRINCIPAUX

Le système SEC est constitué des matériels principaux suivants :

- Tuyauteries : une partie de la conduite de diversification et des tuyauteries SEC situées en amont des pompes est en □. Le reste des tuyauteries du système est en □.
- Groupes moto-pompes :
 -
 -
 -
- □
- Vannes : □.

3.1.3. DESCRIPTION DES DISPOSITIONS D'INSTALLATIONS PRINCIPALES

Les dispositions d'installations principales mises en place sur le système SEC sont les suivantes :

- les pompes sont calées à un niveau tel qu'elles vérifient, dans les conditions de fonctionnement les plus pénalisantes, les critères suivants :
 - noyage : la roue de la pompe à l'arrêt est entièrement immergée ;

- non cavitation en fonctionnement : le NPSH disponible est supérieur au NPSH requis ;
 - non-vorticité : la hauteur de submergence des conduites d'aspiration permet d'éviter tout risque d'entrée d'air dans le circuit.
- les altimétries du circuit sont telles que le point haut correspond au seuil du déversoir SEC/SRU, ce qui permet de garantir le maintien en eau des échangeurs SEC/RR1 lorsque le système est à l'arrêt ;
- [].

3.2. FONCTIONNEMENT

Les différents modes de fonctionnement du système SEC et le nombre de trains associé sont précisés dans la section 9.2.2 relative au système RRI.

3.2.1. FONCTIONNEMENT EN RÉGIME NORMAL DE LA TRANCHE

En fonction de l'état de tranche et des besoins en refroidissement des principaux utilisateurs du RRI, les systèmes RRI et SEC fonctionnent avec 2, 3 ou 4 trains en service (voir section 9.2.2). Les systèmes RRI et SEC sont couplés par défaut.

Lorsque deux trains sont en service, un train appartient au couple 1-2, l'autre au couple 3-4 (trains non associés).

3.2.2. FONCTIONNEMENT EN RÉGIME PERMANENT DU SYSTÈME

La section 9.2.2 décrit les régimes de fonctionnement de la chaîne de refroidissement SEC/RR1 pendant l'arrêt normal du réacteur, en cas d'événements PCC2-4 et en situations RRC-A et Accident Grave

Les trains SEC en service sont alimentés en eau de la station de pompage, via le filtre CFI du train correspondant.

En cas de défaillance ou de maintenance sur la filtration d'un train, le train SEC correspondant peut être alimenté via un autre filtre grâce à la conduite de banalisation, dans les limites suivantes :

[]

Les trains à l'arrêt ne sont pas isolés pour assurer leur disponibilité à court terme (démarrage automatique).

3.2.3. FONCTIONNEMENT EN RÉGIME TRANSITOIRE

Durant les opérations normales de fonctionnement, un basculement d'un train sur le train associé est périodiquement réalisé par les opérateurs en salle de commande afin de vérifier l'opérabilité des trains SEC, de fiabiliser le basculement automatique de secours et d'équilibrer le temps de fonctionnement de chacune des pompes SEC.

3.2.4. AUTRES RÉGIMES DE FONCTIONNEMENT

3.2.4.1. Basculement Automatique de secours des communs

Le basculement automatique de secours intervient :


[]

3.2.4.2. Démarrage automatique d'un train SEC

Le démarrage automatique d'un train SEC intervient dans les cas suivants :



3.2.4.3. Perte de la Source Froide


En cas de perte totale des 4 voies de filtration, le système SEC peut être alimenté par le rejet en utilisant la conduite de diversification, . Cette disposition n'est pas valorisée dans la démonstration de sûreté.

3.2.4.4. Manque De Tension Externe

Les quatre pompes SEC étant secourues par les diesels principaux, le refroidissement des échangeurs RRI/SEC par SEC reste disponible.

3.2.4.5. Fonctionnement en cas d'agression

En cas de fuite ou de rupture d'une tuyauterie SEC dans les BAS (détectée par le système RPE) ou dans l'ouvrage de rejet (détectée par le système SEC), l'inondation interne est stoppée au moyen des dispositions valorisées au titre de la limitation des effets d'une inondation interne (isolement ou déclenchement de pompe).

En cas de haut niveau d'eau dans les puisards SEC en station de pompage ou dans les puits de rejet , une alarme est remontée en salle de commande pour que l'équipe de conduite soit informée de la possibilité d'une inondation.

4. ANALYSE DE SÛRETÉ

4.1. CONFORMITÉ À LA RÉGLEMENTATION

Le système SEC est conforme à la réglementation générale en vigueur (voir le sous-chapitre 1.7) et ne fait pas l'objet de dérogations particulières.

4.2. RESPECT DES CRITÈRES FONCTIONNELS

4.2.1. CONTRÔLE DE LA RÉACTIVITÉ

Sans objet.

4.2.2. ÉVACUATION DE LA PUISSANCE RÉSIDUELLE

Les études de transitoires incidentels/accidentels des sous-chapitre 15.2 et sous-chapitre 19.1 faisant intervenir les fonctions du système SEC correspondant aux critères fonctionnels énoncés au [§ 0.2.2.](#) sont réalisées en considérant une valeur de débit SEC cohérente avec les hypothèses de dimensionnement énoncées au [§ 2.2.](#)

Pour chaque transitoire concerné, ces études :

- présentent les effets de ces fonctions sur le déroulement du transitoire ;
- montrent que le dimensionnement de ces fonctions est tel qu'il contribue au respect de leurs critères d'acceptabilité.

En tant que système support, le SEC n'est pas toujours cité explicitement dans les études de transitoires. Ainsi, le bilan thermique de la chaîne de refroidissement RRI/SEC a été réalisé (voir section 9.2.2).

4.2.3. CONFINEMENT DES SUBSTANCES RADIOACTIVES

Sans objet.

4.2.4. CONTRIBUTIONS INDIRECTES À L'ACCOMPLISSEMENT DES FONCTIONS DE SÛRETÉ

Les hypothèses de dimensionnement du système SEC énoncées au [§ 2.2.](#) sont cohérentes avec les requis associés à ses contributions indirectes au confinement des substances radioactives décrites au [§ 0.2.4.](#) (voir [§ 4.2.2.](#)).

4.2.5. CONTRIBUTIONS SPÉCIFIQUES À LA PROTECTION CONTRE LES AGRESSIONS

Les études d'agression du sous-chapitre 3.4 faisant intervenir des fonctions du système SEC sont réalisées en considérant des dispositions cohérentes avec la conception du système, à savoir la disponibilité de moyens SEC de détection de l'inondation interne en station de pompage et dans l'ouvrage de rejet, la disponibilité à la fermeture des vannes identifiées comme nécessaires à l'isolement d'une fuite du système SEC dans les BAS ou dans l'ouvrage de rejet, ainsi que la disponibilité du déclenchement des pompes SEC pour stopper une fuite du système SEC dans les BAS.

4.3. CONFORMITÉ AUX EXIGENCES DE CONCEPTION

4.3.1. EXIGENCES ISSUES DU CLASSEMENT DE SÛRETÉ

4.3.1.1. Classement de sûreté

Les classements des équipements du système SEC jouant un rôle vis-à-vis de la sûreté sont présentés dans la section 3.2.2.

4.3.1.2. Critère de Défaillance Unique (active et passive)

La conception du système SEC est conforme à l'exigence de robustesse au critère de défaillance unique active énoncée au [§ 0.3.](#) : l'architecture à 4 trains du circuit SEC permet, pour l'étude des situations PCC, de .

La conception du système SEC est aussi conforme à l'exigence de robustesse au critère de défaillance unique passive énoncée au [§ 0.3.](#) : l'architecture à 4 trains du circuit SEC permet, pour l'étude de la phase long terme des situations PCC2 à PCC4, de .

Enfin, la conception du système SEC est conforme à l'exigence de robustesse à la défaillance aléatoire énoncée au [§ 0.3.](#), notamment sur le point suivant : les moyens valorisés dans les études d'agression du sous-chapitre 3.4 pour réaliser l'isolement d'une fuite du système SEC ou pour détecter l'inondation interne sont redondés.

4.3.1.3. Alimentation électrique de secours

La conception du système SEC est conforme à l'exigence de secours électrique énoncée au [§ 0.3.](#) : en cas de MDTE, les pompes SEC sont secourues par les diesels principaux.

4.3.1.4. Séparation physique / géographique

La conception du système SEC est conforme à l'exigence de séparation physique / géographique, notamment sur les points suivants :

- les 4 trains SEC sont séparés physiquement en station de pompage et en galerie ;
- les 4 trains SEC sont séparés physiquement deux à deux dans l'ouvrage de rejet ;
- les 4 trains SEC disposent de déversoirs séparés physiquement.

4.3.1.5. Qualification aux conditions accidentelles

Les équipements du système SEC relevant d'une qualification aux conditions accidentelles sont présentés dans la section 3.7.1.1.2.

4.3.1.6. Classement ESPN, mécanique, électrique, Contrôle-Commande et sismique

La conformité des classements mécanique, électrique, contrôle-commande et sismique des équipements du système SEC jouant un rôle vis-à-vis de la sûreté aux exigences énoncées au [§ 0.3.](#) est détaillée dans la section 3.2.2.

4.3.2. EXIGENCES RÉGLEMENTAIRES

4.3.2.1. Textes réglementaires

La conformité aux textes réglementaires est portée de manière générale par la section 1.7.1 du Rapport de Sûreté.

4.3.2.1.1. Textes officiels

Sans objet.

4.3.2.1.2. Prescriptions techniques

Sans objet.

4.3.2.1.3. Réglementations internationales

Sans objet.

4.3.2.2. Textes para-réglementaires

La conformité aux textes para-réglementaires est portée de manière générale par la section 1.7.1 du Rapport de Sûreté.

4.3.2.2.1. Règles fondamentales de sûreté

Sans objet.

4.3.2.2.2. Directives techniques

La conformité aux directives techniques spécifiquement applicables au système, listées dans le [§ 0.3.2.](#), est assurée par la conception du système SEC. Le circuit SEC est composé de 4 trains. Les quatre pompes SEC sont . Les conduites de liaison entre les pompes, les échangeurs RRI/SEC et jusqu'à l'entrée de l'ouvrage de rejet sont installées dans des galeries indépendantes.

4.3.2.3. Textes EPR spécifiques

Sans objet.

4.3.3. AGRESSIONS

4.3.3.1. Agressions internes

La démonstration de la robustesse de l'installation aux agressions internes relève du sous-chapitre 3.4.

4.3.3.2. Agressions externes

La démonstration de la robustesse de l'installation aux agressions externes relève du sous-chapitre 3.3.

4.3.4. DIVERSIFICATION

Sans objet.

4.3.5. RADIOPROTECTION

Sans objet.

4.3.6. FONCTIONNEMENT, MAINTENANCE ET ACCESSIBILITÉ LONG TERME

Les équipements du système SEC nécessaires au maintien de la centrale en état sûr dans la gestion long terme après un accident sont accessibles aux opérateurs pour la maintenance et la réparation des matériels à long terme, compte tenu de leur situation géographique.

4.3.7. SYSTÈME TEL QUE RÉALISÉ

Le système SEC a fait l'objet d'un écart relatif à la sous-performance des échangeurs RRI/SEC vis-à-vis de leur capacité d'échange.

En attente de la remise en conformité, l'absence de nocivité de l'écart par rapport aux requis de sûreté (voir section 9.2.2 paragraphe 4.3.7) est notamment assurée par la valorisation d'un débit SEC minimal (tel que défini dans le [§ 2.2.2.](#)) de \square par train, jusqu'à VC1, état Réacteur Complètement Déchargé inclus.

4.4. ESSAIS, SURVEILLANCE EN EXPLOITATION ET MAINTENANCE

4.4.1. ESSAIS DE DÉMARRAGE

Le système SEC fait l'objet d'un programme d'essais de démarrage conformément aux modalités présentées au chapitre 14 permettant notamment de vérifier le respect des critères fonctionnels suivants :

- disponibilité matérielle des pompes principales ;
- bon fonctionnement des moyens de détection de l'inondation interne ;
- manœuvrabilité à la fermeture des vannes identifiées comme nécessaires à l'isolement d'une fuite du système SEC ;
- manœuvrabilité au déclenchement des pompes principales.

4.4.2. SURVEILLANCE EN EXPLOITATION

Lorsque le train SEC est à l'arrêt, la surveillance du niveau d'eau dans les échangeurs RRI/SEC permet de vérifier la capacité du train à être mis en service.

La surveillance de la disponibilité de cette fonction est donc réalisée au titre de cette surveillance en continu.

4.4.3. ESSAIS PÉRIODIQUES

Les parties classées du système SEC font l'objet d'essais périodiques, conformément au chapitre IX des Règles Générales d'Exploitation, permettant notamment de vérifier le respect des critères suivants :

- marge d'encrassement des échangeurs RRI/SEC. La vérification que la marge d'encrassement est strictement positive permet de s'assurer de la capacité du système SEC à évacuer la puissance résiduelle dans le scénario incidentel/accidentel le plus contraignant ;
- disponibilité matérielle des pompes principales ;
- bon fonctionnement des capteurs SEC participant à la surveillance du niveau d'eau dans les échangeurs RRI/SEC ;
- bon fonctionnement des moyens de détection de l'inondation interne ;
- manœuvrabilité à la fermeture des vannes identifiées comme nécessaires à l'isolement d'une fuite du système SEC ;
- manœuvrabilité au déclenchement des pompes principales.

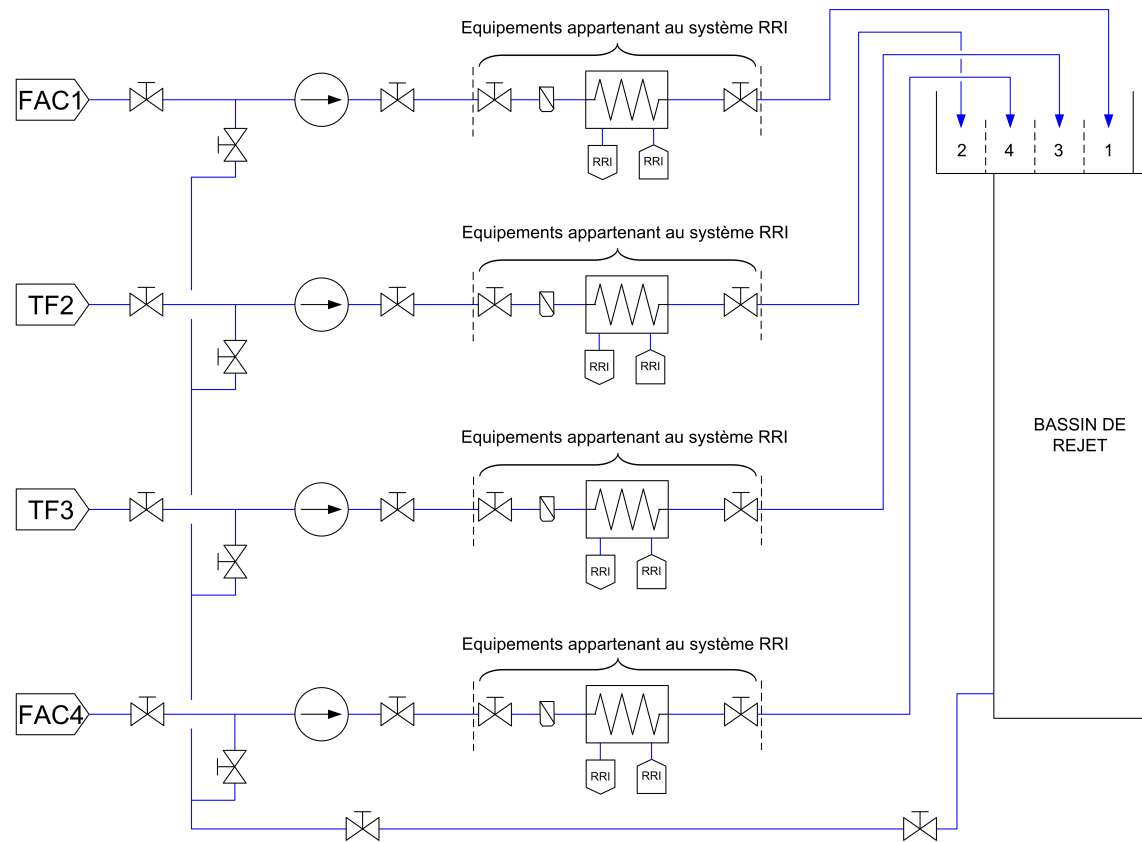
4.4.4. MAINTENANCE

Le système SEC fait l'objet d'un programme de maintenance conformément au chapitre VIII des RGE.

5. SCHÉMA DE PRINCIPE

Le schéma de principe du système SEC est présenté en [FIG-9.2.1.1](#).

FIG-9.2.1.1 SCHÉMA DE PRINCIPE DU SYSTÈME SEC



SOMMAIRE

.9.2.2 CIRCUIT DE RÉFRIGÉRATION INTERMÉDIAIRE DE L'ÎLOT NUCLÉAIRE (RRI)	5
0. EXIGENCES DE SÛRETÉ	5
0.1. FONCTIONS DE SÛRETÉ	5
0.1.1. CONTRÔLE DE LA RÉACTIVITÉ	5
0.1.2. ÉVACUATION DE PUISSANCE RÉSIDUELLE	5
0.1.3. CONFINEMENT DES SUBSTANCES RADIOACTIVES	5
0.1.4. CONTRIBUTIONS INDIRECTES AUX FONCTIONS DE SÛRETÉ	5
0.1.5. CONTRIBUTIONS SPÉCIFIQUES À LA PROTECTION CONTRE LES AGRESSIONS	6
0.1.6. CONTRIBUTIONS À L'ÉLIMINATION PRATIQUE	6
0.2. CRITÈRES FONCTIONNELS	6
0.2.1. CONTRÔLE DE LA RÉACTIVITÉ	6
0.2.2. ÉVACUATION DE PUISSANCE RÉSIDUELLE	6
0.2.3. CONFINEMENT DES SUBSTANCES RADIOACTIVES	7
0.2.4. CONTRIBUTIONS INDIRECTES AUX FONCTIONS DE SÛRETÉ	7
0.2.5. CONTRIBUTIONS SPÉCIFIQUES À LA PROTECTION CONTRE LES AGRESSIONS	8
0.2.6. CONTRIBUTIONS À L'ÉLIMINATION PRATIQUE	8
0.3. EXIGENCES RELATIVES À LA CONCEPTION	8
0.3.1. EXIGENCES ISSUES DU CLASSEMENT DE SÛRETÉ	8
0.3.2. EXIGENCES RÉGLEMENTAIRES	9
0.3.3. AGRESSIONS	11
0.3.4. DIVERSIFICATION	11
0.3.5. RADIOPROTECTION	11
0.3.6. EXIGENCES LIÉES AU FONCTIONNEMENT, À LA MAINTENANCE ET À L'ACCESSIBILITÉ LONG TERME	11
0.4. ESSAIS, SURVEILLANCE EN EXPLOITATION ET MAINTENANCE	11
0.4.1. ESSAIS DE DÉMARRAGE	11
0.4.2. SURVEILLANCE EN EXPLOITATION	11
0.4.3. ESSAIS PÉRIODIQUES	12

0.4.4. MAINTENANCE	12
1. RÔLE DU SYSTÈME	12
1.1. RÔLE DU SYSTÈME PENDANT L'EXPLOITATION NORMALE DE LA TRANCHE	12
1.2. RÔLE DU SYSTÈME DANS DES CONDITIONS DE FONCTIONNEMENT PCC-2 À PCC-4, RRC-A, EN ACCIDENT GRAVE ET SITUATIONS AGRESSIONS	12
2. BASES DE CONCEPTION	12
2.1. HYPOTHÈSES GÉNÉRALES DE FONCTIONNEMENT	12
2.2. HYPOTHÈSES DE DIMENSIONNEMENT	13
2.2.1. CONTRÔLE DE LA RÉACTIVITÉ	13
2.2.2. EVACUATION DE LA PUISSANCE RÉSIDUELLE	13
2.2.3. CONFINEMENT DES SUBSTANCES RADIOACTIVES	15
2.2.4. CONTRIBUTIONS INDIRECTES AUX FONCTIONS DE SÛRETÉ	15
2.2.5. CONTRIBUTION SPÉCIFIQUES À LA PROTECTION CONTRE LES AGRESSIONS	17
2.3. AUTRES HYPOTHÈSES	17
2.3.1. CHOIX DES MATÉRIAUX	17
2.3.2. PROTECTIONS CONTRE LES SURPRESSIONS (RUPTURE D'UN TUBE D'ÉCHANGEUR)	17
2.3.3. PROTECTION CONTRE LES RISQUES DE DILUTION	17
2.3.4. PROTECTION CONTRE L'EFFET CHAUDIÈRE	18
2.3.5. FUITES DU CIRCUIT RRI	18
2.3.6. MANQUE D'AIR COMPRIMÉ	18
3. DESCRIPTION - FONCTIONNEMENT	18
3.1. DESCRIPTION	18
3.1.1. DESCRIPTION GÉNÉRALE DU SYSTÈME	18
3.1.2. DESCRIPTION DES MATÉRIELS PRINCIPAUX	20
3.1.3. DESCRIPTION DES DISPOSITIONS D'INSTALLATION PRINCIPALES	21
3.2. FONCTIONNEMENT	21
3.2.1. FONCTIONNEMENT EN RÉGIME NORMAL DE LA TRANCHE	21
3.2.2. FONCTIONNEMENT EN RÉGIME PERMANENT DU SYSTÈME	22
3.2.3. FONCTIONNEMENT EN RÉGIMES TRANSITOIRES	25

3.2.4. AUTRES RÉGIMES DE FONCTIONNEMENT DU SYSTÈME . . .	25
4. ANALYSE DE SÛRETÉ	27
4.1. CONFORMITÉ À LA RÉGLEMENTATION	27
4.2. RESPECT DES CRITÈRES FONCTIONNELS	27
4.2.1. CONTRÔLE DE LA RÉACTIVITÉ	27
4.2.2. ÉVACUATION DE PUISSANCE RÉSIDUELLE	27
4.2.3. CONFINEMENT DES SUBSTANCES RADIOACTIVES	28
4.2.4. CONTRIBUTIONS INDIRECTES À L'ACCOMPLISSEMENT DES FONCTIONS DE SÛRETÉ	28
4.2.5. CONTRIBUTIONS SPÉCIFIQUES À LA PROTECTION CONTRE LES AGRESSIONS	29
4.2.6. CONTRIBUTIONS À L'ÉLIMINATION PRATIQUE	30
4.3. CONFORMITÉ AUX EXIGENCES DE CONCEPTION	30
4.3.1. EXIGENCES ISSUES DU CLASSEMENT DE SÛRETÉ	30
4.3.2. EXIGENCES RÉGLEMENTAIRES	31
4.3.3. AGRESSIONS	32
4.3.4. DIVERSIFICATION	32
4.3.5. RADIOPROTECTION	32
4.3.6. FONCTIONNEMENT, MAINTENANCE ET ACCESSIBILITÉ LONG TERME	33
4.3.7. SYSTÈME TEL QUE RÉALISÉ	33
4.4. ESSAIS, SURVEILLANCE EN EXPLOITATION ET MAINTENANCE	33
4.4.1. ESSAIS DE DÉMARRAGE	33
4.4.2. SURVEILLANCE EN EXPLOITATION	35
4.4.3. ESSAIS PÉRIODIQUES	36
4.4.4. MAINTENANCE	36
5. SCHÉMA DE PRINCIPE	36
LISTE DES RÉFÉRENCES.	37



RAPPORT DE SURETE

— DE FLAMANVILLE 3 —

Version Publique

Edition DEMANDE DE MISE EN SERVICE

CHAPITRE 9

SECTION 2.2

PAGE 4/38

CENTRALES NUCLÉAIRES

Palier EPR

FIGURES :

FIG-9.2.2.1 SCHÉMA GÉNÉRAL DU CIRCUIT 38

.9.2.2 CIRCUIT DE RÉFRIGÉRATION INTERMÉDIAIRE DE L'ÎLOT NUCLÉAIRE (RRI)

0. EXIGENCES DE SÛRETÉ

0.1. FONCTIONS DE SÛRETÉ

La contribution du RRI aux trois fonctions fondamentales de sûreté est définie ci-dessous :

0.1.1. Contrôle de la réactivité

Le système RRI ne contribue pas directement au contrôle de la réactivité.

0.1.2. Évacuation de puissance résiduelle

Les contributions du système RRI à l'évacuation de puissance résiduelle doivent être les suivantes :

- évacuer la puissance résiduelle du primaire en assurant le refroidissement des échangeurs RIS BP en phase de refroidissement normal du réacteur (RRA) ou en phase incidentelle ou accidentelle (PCC2 à PCC4 et RRC-A),
- évacuer la puissance résiduelle de la piscine de désactivation en assurant le refroidissement des échangeurs PTR en fonctionnement normal ou accidentel (PCC1 à PCC4, RRC-A),
- évacuer la puissance thermique du primaire en assurant le refroidissement des barrières thermiques des Pompes Primaires en fonctionnement normal ou accidentel (PCC1 à PCC4).

0.1.3. Confinement des substances radioactives

Les contributions du système RRI au confinement des substances radioactives doivent être les suivantes :

- En conditions accidentelles, le système RRI doit jouer le rôle de 3^{ème} barrière de confinement au niveau de ses traversées enceinte.
- confiner les substances radioactives dans les locaux sensibles hors enceinte en fonctionnement normal ou accidentel (PCC1 à PCC4) : Le RRI doit assurer la séparation pour tous les matériels contenant des fluides contaminés ou contaminables, entre les fluides radioactifs et l'eau brute rejetée à l'extérieur de la centrale (circuit SEC) afin de protéger l'environnement en cas de fuite d'un échangeur.
- Isolement de l'enceinte en début d'accident grave.

0.1.4. Contributions indirectes aux fonctions de sûreté

Le système RRI doit contribuer indirectement à l'évacuation de la puissance résiduelle par :

- la mise en service d'une file RRI en fonctionnement normal ou accidentel (PCC1 à PCC4), en support du démarrage d'un train ISMP, ISBP, d'un train PTR et du refroidissement des barrières thermiques des GMPP de l'IRWST et du DEL,
- le refroidissement des pompes RIS en fonctionnement normal ou accidentel (PCC1 à PCC4),
- l'évacuation de la puissance thermique des groupes frigorifiques DEL des divisions 2 et 3 en fonctionnement normal ou accidentel (PCC1 à PCC4),
- l'évacuation de la puissance thermique des circuits d'échantillonnage REN et RES en fonctionnement normal ou accidentel (PCC1 à PCC4),

- le basculement de l'alimentation des communs sur le train RRI associé pour assurer le refroidissement des barrières thermiques des Pompes Primaires en fonctionnement incidentel ou accidentel (PCC2 à PCC4),
- l'isolement des communs classés F2 intérieurs et extérieurs BR (EVR, RPE, DER, REA et TEP) en cas de fuite non-compensable sur ces communs pour éviter de perdre le refroidissement des consommateurs classés F1,
- l'arrêt du système de nettoyage des filtres à coquillage en fonctionnement normal ou accidentel (PCC1 à PCC4) en vue de maximiser le volume d'eau envoyé à travers l'échangeur RRI/SEC,
- l'arrêt du refroidissement des communs classés F2 par signal automatique en fonctionnement incidentel/accidentel (PCC2 à PCC4) en vue de maximiser la capacité de refroidissement des utilisateurs classés F1.

En fonctionnement normal ou accidentel (PCC1 à PCC4), le système RRI doit contribuer indirectement au confinement des substances radioactives par :

- le maintien d'une température minimale du RRI en aval de l'échangeur RRI/SEC afin d'éviter le risque de rupture fragile de la cuve et une cristallisation du bore du RIS BP,
- le refroidissement des barrières thermiques des pompes primaires qui assurent l'intégrité de la seconde barrière en tant que support de la fonction de maintien de l'inventaire en fluide primaire.

0.1.5. Contributions spécifiques à la protection contre les agressions

Les contributions du système à la protection contre les agressions doivent être les suivantes :

- limitation des effets d'une inondation dans le BAN suite à un séisme (disposition agression),
-

0.1.6. Contributions à l'élimination pratique

Les contributions du système RRI à l'élimination pratique doivent être :

-

0.2. CRITÈRES FONCTIONNELS

Au titre de ses contributions à l'accomplissement des fonctions de sûreté, le système RRI doit satisfaire les critères fonctionnels suivants :

0.2.1. Contrôle de la réactivité

Sans objet.

0.2.2. Évacuation de puissance résiduelle

Critères pour l'évacuation des puissances résiduelles et thermiques décrites au [§ 0.1.2.](#) :

- débits de refroidissement minimum
Le système RRI doit assurer un débit de refroidissement minimum suffisant dans les échangeurs pour refroidir les différents utilisateurs impliqués dans les différents régimes de fonctionnement normal ou accidentel :
 - refroidissement des échangeurs RIS BP,
 - refroidissement des échangeurs et pompes PTR,
 - refroidissement des barrières thermiques des pompes primaires.
- températures maximales

Le système RRI doit assurer une température RRI maximale en aval des échangeurs RRI/SEC compatible avec le fonctionnement des systèmes servis en fonctionnement normal ou accidentel.

- Le temps d'accomplissement du refroidissement des échangeurs PTR doit être compatible avec le bon fonctionnement du PTR en fonctionnement normal ou accidentel.

0.2.3. Confinement des substances radioactives

- En conditions accidentelles, le système RRI doit permettre l'isolement de l'enceinte de confinement au niveau de ses traversées enceinte.
- Le système RRI doit également permettre de :
 - confiner les substances radioactives et prévenir les risques de fuite : La conception des échangeurs doit assurer la séparation totale entre les fluides radioactifs et le circuit SEC,
 - limiter les rejets radioactifs dans l'environnement par le stockage, le traitement et le contrôle des effluents véhiculés.
- Les traversées du système RRI sont à isoler en début d'accident grave.

0.2.4. Contributions indirectes aux fonctions de sûreté

Au titre de sa contribution indirecte à l'évacuation de puissance résiduelle, le système RRI doit satisfaire les critères suivants :

- Critères pour assurer la mise en service d'une file RRI :
 - mise en service de la file SEC correspondante en fonctionnement normal ou accidentel (cf. section 9.2.1),
 - démarrage de la pompe RRI en fonctionnement normal ou accidentel,
 - lignage du train RRI sur le RIS en fonctionnement normal ou accidentel,
 - Le temps d'accomplissement de la mise en service d'une file RRI doit être compatible avec le bon fonctionnement du RIS.
- critères pour le refroidissement des pompes RIS, des groupes frigorifiques DEL des divisions 2 et 3 et des circuits d'échantillonnage REN et RES :
 - débit de refroidissement minimum à assurer vers ces utilisateurs pour les refroidir dans les différents régimes de fonctionnement normal ou accidentel,
 - température maximale à assurer en aval des échangeurs RRI/SEC compatible avec le fonctionnement de ces utilisateurs en fonctionnement normal ou accidentel.
- critères pour assurer le basculement de l'alimentation des communs sur le train RRI associé :
 - mise en service de la file RRI sur laquelle s'effectue le basculement en fonctionnement incidentel ou accidentel,
 - mise en service de la file SEC correspondant à la file RRI sur laquelle s'effectue le basculement en fonctionnement incidentel ou accidentel (cf. section 9.2.1),
 - lignage des communs sur le train associé en fonctionnement incidentel ou accidentel,
 - ouverture de la vanne d'alimentation de l'échangeur RIS-BP du train RRI initial.
- critère pour assurer l'isolement des communs classés F2 intérieurs et extérieurs BR (EVR, RPE, DER, REA et TEP) :
fermeture des clapets et des vannes d'isolement des communs classés F2 en cas de fuite non-compensable.
- critères pour satisfaire l'arrêt du système de nettoyage des filtres à coquillage :

- disponibilité au déclenchement du moteur des filtres à coquillage en fonctionnement normal ou accidentel,
 - fermeture de la vanne de chasse des filtres à coquillage en fonctionnement normal ou accidentel.
- critère pour satisfaire l'arrêt du refroidissement des communs classés F2 en fonctionnement incidentel/accidentel (PCC2 à PCC4) :
fermeture des vannes d'isolement de tous les communs classés F2 en cas d'IS automatique pour favoriser le refroidissement des utilisateurs classés F1.

Au titre de sa contribution indirecte au confinement des substances radioactives, le système RRI doit satisfaire les critères suivants :

- critère pour assurer le maintien d'une température RRI supérieure à 1°C :
disponibilité à l'ouverture et à la fermeture des vannes réglantes situées directement en aval des échangeurs RRI/SEC et sur le bypass des échangeurs RRI/SEC en fonctionnement normal ou accidentel.
- critères pour assurer le refroidissement des barrières thermiques des Pompes Primaires, en tant que support de la fonction de maintien de l'inventaire en fluide primaire :
 - débit de refroidissement des barrières thermiques des pompes primaires minimum à assurer dans les différents régimes de fonctionnement normal ou accidentel,
 - température RRI maximale en aval des échangeurs RRI/SEC compatible avec le fonctionnement des barrières thermiques des pompes primaires en fonctionnement normal ou accidentel.

0.2.5. Contributions spécifiques à la protection contre les agressions

Au titre de sa contribution spécifique à la protection contre les agressions, le système RRI doit satisfaire les critères fonctionnels suivants :

- isolement des utilisateurs classés F2 du BAN (REA, DER et TEP) pour limiter le volume d'eau relâché en cas de rupture des lignes suite à un séisme et pour prévenir, à terme, la propagation de matières radioactives hors du BAN,
- isolement des vannes situées en amont des échangeurs RRI/SEC pour les trains 1 et 2 pour isoler une fuite du système SEC, afin de stopper la propagation de l'inondation interne à un autre train de sûreté.

0.2.6. Contributions à l'élimination pratique

Au titre de sa contribution spécifique à l'élimination pratique, le système RRI doit satisfaire les critères fonctionnels suivants :

- fermeture \square et étanchéité des vannes motorisées RRI relatives à l'isolement des barrières thermiques.

0.3. EXIGENCES RELATIVES À LA CONCEPTION

0.3.1. Exigences issues du classement de sûreté

0.3.1.1. Classement de sûreté

Les parties du système RRI jouant un rôle vis-à-vis de la sûreté doivent faire l'objet d'un classement de sûreté conformément aux règles de classement indiquées à la section 3.2.1.

0.3.1.2. Critère de Défaillance Unique (active ou passive)

Les fonctions du système RRI classées F1 doivent être robustes à l'application du critère de défaillance unique.

Les fonctions du système RRI classées F2 au titre de la protection de l'installation contre les agressions internes doivent être robustes à l'application de la défaillance aléatoire conformément aux règles du paragraphe 2.3 de la section 3.4.0.

0.3.1.3. Alimentations électriques secourues

L'alimentation électrique des composants du système RRI nécessaires à l'accomplissement des fonctions classées F1 doit être secourue par les groupes diesels principaux.

L'alimentation électrique des composants du système RRI nécessaire à l'accomplissement des fonctions classées F2 doit être secourue au cas par cas, afin que ces dernières soient assurées si nécessaire en cas de perte des alimentations électriques extérieures.

0.3.1.4. Séparation physique/géographique

Les fonctions classées F1 du système RRI doivent être conçues conformément à l'exigence de séparation physique/géographique de leurs équipements redondants constitutifs.

0.3.1.5. Qualifications aux conditions de fonctionnement

Les équipements du système RRI doivent être qualifiés en fonction des conditions de fonctionnement dans lesquelles ils sont sollicités au titre de leur contribution à l'accomplissement des fonctions de sûreté, conformément aux règles du sous-chapitre 3.7.

0.3.1.6. Classement ESPN, mécanique, électrique, contrôle-commande et sismique

Les équipements du système RRI redevables d'un classement mécanique, électrique, contrôle-commande et sismique doivent être classés conformément aux règles de classement présentées dans la section 3.2.1.

Le système RRI n'est pas concerné par le classement ESPN car sa défaillance n'entraîne pas de rejet d'activité.

0.3.2. Exigences réglementaires

0.3.2.1. Textes réglementaires

Parmi l'ensemble des exigences issues des textes réglementaires présentés dans la section 1.7.0 du Rapport de Sûreté,

0.3.2.1.1. Textes officiels

Le système RRI est concerné par les textes officiels suivants :

- l'arrêté du 30 décembre 2015 modifié (aussi appelé arrêté ESPN) relatif aux équipements sous pression nucléaires,
- le décret n°2016-1925 du 28 décembre 2016 relatif au suivi en service des appareils à pression,
- l'arrêté du 20 novembre 2017 relatif au suivi en service des équipements sous pression et des récipients à pression simples.

0.3.2.1.2. Prescriptions techniques

L'ensemble des prescriptions techniques suivantes applicables à l'EPR FA3 sont données dans le sous-chapitre 1.7.

Le système RRI est concerné par les prescriptions techniques génériques suivantes (voir section 1.7.1) :

- INB-167-4 et INB-167-5 définissant les risques d'origine interne et externe,
- INB-167-10 et INB-167-11 relatifs à la qualification des matériels situés à l'intérieur de l'enceinte.

0.3.2.1.3. Réglementations internationales

Le système RRI n'est pas concerné par une réglementation internationale spécifique.

0.3.2.2. Textes para-réglementaires

0.3.2.2.1. Règles fondamentales de sûreté

Le système RRI n'est pas concerné par une règle fondamentale de sûreté spécifique.

0.3.2.2.2. Directives techniques

Le système RRI est concerné par les sections suivantes des Directives Techniques (cf. paragraphe 3.1 de la section 1.7.0) :

- Chapitre A.2.2. – Redondance et diversification dans les systèmes de sûreté,
- Chapitre B.1.4.2 – Préventions des bypasses de confinement : “d'une manière générale, concernant les fuites et brèches des circuits connectés au système de refroidissement du réacteur, des dispositions de conception doivent être mises en place pour éviter une surpression dans les parties à basse pression des systèmes connectés ou pour assurer un dimensionnement adéquat de ces parties à l'égard des surpressions. Les dispositions correspondantes doivent être spécifiées (pression de dimensionnement et température de dimensionnement de même que les critères associés). De plus, des exigences strictes doivent être appliquées aux moyens mis en place pour détecter les fuites primaires dans les bâtiments périphériques et éviter leurs conséquences. Les exceptions doivent être justifiées au cas par cas ; ceci s'applique aux moyens de détection des fuites dans le bâtiment des auxiliaires nucléaires.”,
- Chapitre B.2.3.2 – Fonction d'évacuation de la puissance résiduelle : “La puissance résiduelle doit être transportée du système combiné d'évacuation de la puissance résiduelle et d'injection de sécurité à basse pression à la source froide ultime par un système de refroidissement intermédiaire. Cependant, une démonstration détaillée doit être fournie par le concepteur concernant l'obtention de l'état d'arrêt sûr pour les différentes situations accidentelles à considérer pour les différents états de la tranche. Une attention particulière doit être portée aux séquences d'événements pour lesquelles un basculement d'un mode d'exploitation à l'autre des trains du système combiné d'évacuation de la puissance résiduelle et d'injection de sécurité à basse pression est nécessaire ainsi qu'aux délais correspondants ; en outre la diversification et l'adéquation des signaux d'injection automatique d'eau ainsi que le caractère suffisant du débit d'appoint doivent être justifiés.”,
- Chapitre B.2.4.2 – Exigences applicables aux systèmes de sûreté support : “le système de refroidissement intermédiaire et le système d'eau brute secouru sont des systèmes supports importants pour transférer à la source froide ultime la chaleur résiduelle du système conçu pour accomplir les fonctions d'évacuation de la puissance résiduelle et d'injection de sécurité à basse pression. Les défaillances possibles de cause commune du système de refroidissement intermédiaire et du système d'eau brute secouru doivent être complètement étudiées. De plus, le concepteur doit montrer que la capacité d'évacuation de la chaleur de chaque échangeur de chaleur entre le système de refroidissement intermédiaire et le système d'eau brute secouru est adéquate pour toutes les conditions d'exploitation normales, incluant les états à l'arrêt, de même que pour les transitoires, incidents et accidents de référence. La fiabilité des dispositifs d'isolement pour les circuits dont les charges calorifiques ne sont pas considérées doit être étudiée en détail.”,
- Chapitre C.2.1 – Critère de défaillance unique et maintenance préventive,
- Chapitre E.2.2.2 – Prévention des accidents d'injection rapide de réactivité : “Des moyens adéquats doivent être définis par le concepteur pour « éliminer pratiquement » les scénarios de dilution hétérogène du bore via les échangeurs du système de refroidissement intermédiaire. En

particulier, des exigences résultant des études correspondantes pourraient être fournies aux concepteurs des pompes en vue d'éviter la formation d'un bouchon d'eau borée diluée inadmissible dans les systèmes auxiliaires connectés via les dispositifs de refroidissement des joints de leurs pompes.”,

- Chapitre G.1 – Conception du système de refroidissement de la piscine de combustible usé : “le système de refroidissement de la piscine du combustible usé pourrait consister en deux trains identiques indépendants, chaque train ayant deux pompes et un échangeur de chaleur refroidi par le système de refroidissement intermédiaire. [...] Une telle conception permet de conserver la disponibilité d'une pompe après la perte d'un train en postulant une défaillance unique active sur l'autre train, en reconnaissant que "l'exclusion" de la défaillance unique passive sur cet autre train pourrait être tolérée si des exigences rigoureuses sont appliquées au stade de la conception et de la construction de même que pour l'inspection en service du système de refroidissement de la piscine du combustible usé et des barillets du système de refroidissement intermédiaire.”.

0.3.2.3. Textes EPR spécifiques

Le système RRI n'est pas concerné par des textes EPR spécifiques.

0.3.3. Agressions

0.3.3.1. Agressions internes

Les fonctions du système RRI doivent être protégées vis-à-vis des conséquences des agressions internes si leur perte remet en cause l'atteinte des objectifs de sûreté du sous-chapitre 3.4.

0.3.3.2. Agressions externes

Les fonctions du système RRI doivent être protégées vis-à-vis des conséquences des agressions externes si leur perte remet en cause l'atteinte des objectifs de sûreté du sous-chapitre 3.3.

La protection doit être assurée soit par des dispositions générales d'installation soit par des dispositifs spécifiques.

0.3.4. Diversification

Le système RRI ne fait pas l'objet d'une exigence de diversification.

0.3.5. Radioprotection

Le système RRI n'est pas concerné par une exigence de radioprotection.

0.3.6. Exigences liées au fonctionnement, à la maintenance et à l'accessibilité long terme

Le système RRI n'est pas concerné par une exigence liée au fonctionnement, à la maintenance ou à l'accessibilité dans la gestion long terme après accident.

0.4. ESSAIS, SURVEILLANCE EN EXPLOITATION ET MAINTENANCE

0.4.1. Essais de démarrage

Le système RRI doit être conçu pour permettre la réalisation d'essais de démarrage permettant de s'assurer de sa conception adéquate et de ses performances, et notamment du respect des critères fonctionnels qui lui sont assignés au [§ 0.2.](#)

0.4.2. Surveillance en exploitation

Le système RRI doit être conçu pour permettre une surveillance en exploitation normale des caractéristiques du système nécessaires à l'accomplissement de ses missions de sûreté afin d'assurer

le bon comportement de ses composants et leur disponibilité en fonctionnement normal, incidentel et accidentel.

0.4.3. Essais périodiques

Les parties classées du système RRI doivent être conçues pour permettre la réalisation d'essais périodiques conformément aux règles définies dans le chapitre IX des Règles Générales d'Exploitation.

0.4.4. Maintenance

Le système RRI doit être conçu pour permettre la mise en oeuvre d'un programme de maintenance conformément au chapitre VIII des RGE.

1. RÔLE DU SYSTÈME

Le système RRI assure les fonctions opérationnelles suivantes dans les différentes conditions de fonctionnement de l'installation dans lesquelles il est sollicité :

1.1. RÔLE DU SYSTÈME PENDANT L'EXPLOITATION NORMALE DE LA TRANCHE

Le rôle opérationnel du RRI est de refroidir différents utilisateurs :

- les paliers et les moteurs des pompes RIS BP,
- les moteurs des pompes RIS MP, RCP, RCV, PTR et RRI,
- les échangeurs RIS BP,
- les échangeurs PTR principaux,
- les barrières thermiques des Pompes Primaires,
- les échangeurs des systèmes REA, REN, RES, RCV, TEP, RPE, DER, DEL et EVR.

1.2. RÔLE DU SYSTÈME DANS DES CONDITIONS DE FONCTIONNEMENT PCC-2 À PCC-4, RRC-A, EN ACCIDENT GRAVE ET SITUATIONS AGRESSIONS

Le rôle du système RRI est de refroidir les utilisateurs cités aux paragraphes précédents, en s'adaptant à leurs besoins selon les conditions de fonctionnement PCC-1 à 4 et les situations RRC-A. Le système RRI peut ainsi fonctionner avec deux, trois ou quatre trains en service selon les besoins.

Le système RRI permet également de limiter les effets d'une inondation interne dans le BAN suite à un séisme.

Le système RRI permet également de limiter les effets d'une inondation dans l'ouvrage de rejet en cas de fuite du système SEC.

2. BASES DE CONCEPTION

2.1. HYPOTHÈSES GÉNÉRALES DE FONCTIONNEMENT

Le système RRI est utilisé en fonctionnement normal (états A à F) ainsi qu'en fonctionnement incidentel et accidentel (PCC2 à PCC4, RRC-A).

Réacteur en puissance, 2 trains RRI/SEC sont en service. Pour pouvoir refroidir les communs 1, le premier train RRI en fonctionnement doit appartenir au couple 1-2. De même, pour refroidir les communs 2, le deuxième train RRI en fonctionnement doit appartenir au couple 3-4 (cf. [FIG-9.2.2.1](#)).

Pour rejoindre l'état d'arrêt à froid en respectant le planning d'arrêt, 4 trains RRI/SEC sont mis en service.

En arrêt à froid pour rechargement et lorsque le coeur est complètement déchargé dans le BK, les 2 trains RRI/PTR sont nécessaires pour maintenir une température inférieure à \square °C (dans la piscine), et de ce fait, 2 trains RRI/SEC non associés sont en service.

La conception du RRI prend en compte les règles d'application du critère de défaillance unique conformément au sous-chapitre 15.0.

La conception du RRI prend en compte la possibilité d'effectuer de la maintenance préventive tranche en marche.

2.2. HYPOTHÈSES DE DIMENSIONNEMENT

2.2.1. Contrôle de la réactivité

Sans objet.

2.2.2. Evacuation de la puissance résiduelle

- évacuation de la puissance des utilisateurs

- Les débits de refroidissement minimum requis par les utilisateurs sont les suivants :

Utilisateurs	Débits minimum requis	Conditions de fonctionnement associées
Echangeurs RIS BP	\square	\square
Echangeurs PTR principaux	\square	\square
Moteur pompes PTR	\square	\square
Barrières thermiques des quatre Pompes Primaires	\square	\square

- températures RRI maximales en aval des échangeurs RRI/SEC
Les températures maximales RRI à l'entrée des différents réfrigérants, prises en compte pour le dimensionnement des matériels, sont données dans le tableau ci-dessous :

	Conditions PCC1	Conditions PCC2	Conditions PCC3 / PCC4 (APRP)	RRC-A / Accident Grave
Echangeurs EVR Echangeurs RPE Echangeurs TEP Condenseurs DER Echangeurs REA du BAN	\square °C	\square °C		
Barrières thermiques des GMPP,	\square °C	\square °C	\square °C	

	Conditions PCC1	Conditions PCC2	Conditions PCC3 / PCC4 (APRP)	RRC-A / Accident Grave
Echangeurs pompes primaires RCP Echangeurs RCV non régénérateur et pompes RCV, Echangeurs REN, RES. Echangeurs REA du BK				
Condenseurs DEL (divisions 2 et 3), Echangeurs PTR. Echangeurs des moteurs des pompes PTR	□°C	□°C	□°C	□°C
Echangeurs RIS BP, Echangeurs des pompes RIS BP et RIS MP, Echangeurs des pompes RRI.	□°C	□°C	□°C	□°C

Pour certains accidents (PCC/RRC-A), une température □°C a été considérée en sortie de l'échangeur RRI/SEC pour les trains assurant le refroidissement du système PTR.

Pour le cas des utilisateurs RIS, le RRI doit donc assurer des températures maximales qui varient en fonction des trains :

- Si le train RRI alimente uniquement ses utilisateurs dédiés classés de sûreté (utilisateurs RIS, moteur de la pompe RRI) alors il doit assurer une température □°C en PCC1 et □°C en PCC2/3/4 et RRC-A en entrée des échangeurs RIS,
- Si le train RRI alimente ses utilisateurs dédiés et les communs, il doit assurer une température □°C en PCC1, □°C en PCC2 et □°C en PCC3/4 et RRC-A en entrée des échangeurs RIS.

- Le temps d'accomplissement du refroidissement des échangeurs PTR doit être compatible avec le bon fonctionnement du PTR en fonctionnement normal ou accidentel : la température de la piscine combustible ne doit pas dépasser □°C en PCC1, □°C en PCC2/3/4 (cette température pouvant être atteinte en deux heures au moins) et la température d'ébullition en RRC-A.

- capacité d'échange de l'échangeur RRI/SEC

La capacité de refroidissement du système RRI est directement liée à la capacité d'échange de l'échangeur RRI/SEC.

L'échangeur RRI/SEC a été dimensionné à partir du régime de dimensionnement suivant :

□

Ce régime de dimensionnement, établi sur la base d'hypothèses de découplage, est représentatif de la séquence d'arrêt normal du réacteur sur RIS-RA et correspond à un coefficient global d'échange requis de \square MW/°C.

Quel que soit le fonctionnement de la tranche (normal, incidentel, accidentel), le système RRI doit être capable d'évacuer les puissances des utilisateurs en assurant la fourniture des débits requis en entrée des échangeurs à des températures qui n'excèdent pas les températures maximales prises en compte pour le dimensionnement des matériels.

C'est pourquoi la capacité d'échange de l'échangeur RRI/SEC prévue dans le cadre du régime de dimensionnement doit être enveloppe de la capacité d'échange requise pour chacune des configurations thermiques du RRI.

- source froide (SEC)

- Températures de la source froide

Les températures maximales SEC, prises en compte pour le dimensionnement des matériels, sont données dans le tableau ci-dessous (cf. section 9.2.1) :

	Conditions PCC1	Conditions PCC2	Conditions PCC3 / PCC4 (APRP)	RRC-A / Accident Grave
Températures SEC	\square °C	\square °C	\square °C	\square °C

- débit source froide (SEC) :
Le débit SEC \square kg/s (cf. section 9.2.1).

2.2.3. Confinement des substances radioactives

Les vannes d'isolement enceinte du système RRI appartiennent à la troisième barrière. A ce titre, les hypothèses de dimensionnement de ces vannes sont décrites dans les sections 6.2.3 et 6.2.5.

2.2.4. Contributions indirectes aux fonctions de sûreté

Contribution indirecte à l'évacuation de puissance résiduelle :

- mise en service d'une file RRI

- mise en service d'une file SEC (cf. section 9.2.1),
- démarrage de la pompe RRI,
- lignage du train RRI sur le RIS,
- le temps d'accomplissement de la mise en service d'une file RRI doit être compatible avec le bon fonctionnement du RIS.

- refroidissement des pompes RIS.

- Les débits de refroidissement minimum requis par les utilisateurs RIS, les groupes frigorifiques DEL des divisions 2 et 3 et les circuits d'échantillonnage REN et RES sont les suivants :

Utilisateurs	Débits minimum requis	Conditions de fonctionnement associées
Moteur pompes RIS MP	\square	\square
Moteur pompes RIS BP	\square	\square

Utilisateurs	Débits minimum requis	Conditions de fonctionnement associées
Paliers et barrières thermiques des pompes RIS BP	□	□
Condenseurs des groupes frigorifiques DEL des divisions 2 et 3	□	□
Echangeurs RES GV	□	□
Echangeurs REN BC1, REN pressuriseur et REN BF3	□	□

- La température maximale assurée par le RRI en entrée des utilisateurs RIS, DEL, REN et RES est indiquée dans le tableau des températures du [§ 2.2.2.](#)
- basculement de l'alimentation des communs sur le train RRI associé en fonctionnement incidentel et accidentel (temps de manœuvre à la fermeture et à l'ouverture des vannes inférieur à □s)
 - mise en service de la file RRI sur laquelle s'effectue le basculement (voir les hypothèses associées à la fonction "mise en service d'une file RRI"),
 - mise en service de la file SEC correspondant à la file RRI sur laquelle s'effectue le basculement (cf. section 9.2.1).
- isolement des communs classés F2 intérieur et extérieur du BR
 - fermeture des clapets et des vannes d'isolement des communs classés F2 en cas de fuite non-compensable. (temps de manœuvre à la fermeture des vannes inférieur à 10s).

contribution indirecte au confinement des substances radioactives :

- maintien d'une température RRI supérieure à □°C :
 - Pour toutes les conditions de fonctionnement, la vanne directement en aval de chaque échangeur RRI/SEC et la vanne sur le bypass de chaque échangeur RRI/SEC sont manoeuvrées par le contrôle-commande pour assurer une température du RRI supérieure à □°C en entrée des utilisateurs.
 - Les températures minimales SEC, prises en compte pour le dimensionnement des matériels, sont données dans le tableau ci-dessous :

	Conditions PCC1	Conditions PCC2	Conditions PCC3 / PCC4 (APRP)	RRC-A / Accident Grave
Températures SEC	□ °C	□ °C	□ °C	□ °C

- refroidissement des barrières thermiques des Pompes Primaires, en tant que support de la fonction de maintien de l'inventaire en fluide primaire :
 - Le débit minimum fourni aux barrières thermiques des Pompes Primaires par un train RRI est de □ kg/s (□) pour toutes les conditions de fonctionnement.

- La température maximale garantie par le RRI à l'entrée des barrières thermiques est de $\square^{\circ}\text{C}$ en PCC1, $\square^{\circ}\text{C}$ en PCC2 et $\square^{\circ}\text{C}$ en PCC3/4.

2.2.5. Contribution spécifiques à la protection contre les agressions

En cas de rupture des lignes RRI et des lignes alimentées par le RRI à l'intérieur du BAN (REA, DER et TEP) suite à un séisme, les vannes d'isolement doivent se fermer pour limiter le volume d'eau relâché. Celui-ci doit être $\square\text{ m}^3$ avant l'isolement.

2.3. AUTRES HYPOTHÈSES

2.3.1. Choix des matériaux

Le fluide RRI est de l'eau déminéralisée traitée chimiquement pour éviter la corrosion des matériels. De ce fait, les matériels du système RRI sont en acier au carbone. Les tubes des échangeurs RRI/SEC sont en titane, les boîtes à eau et retournement en matériaux inoxydables type Super-duplex.

2.3.2. Protections contre les surpressions (rupture d'un tube d'échangeur)

Le RRI refroidit certains échangeurs dont la pression du fluide refroidi est supérieure à celle du RRI. La rupture d'un tube entraîne un risque de remplissage et de surpression côté RRI pouvant conduire à la perte de fluide primaire à l'extérieur de l'enceinte :

- barrières thermiques
En cas de rupture des barrières thermiques, une mesure de pression ou une mesure de température ou de débit permettent la détection et l'isolement automatique du tronçon. Le circuit est timbré à la pression primaire depuis la vanne motorisée située à l'amont de la barrière thermique jusqu'à la vanne automatique située à l'aval. Une soupape située en aval de ce tronçon protège le circuit RRI des risques de surpression.
- échangeur RCV non régénérateur
En cas de rupture d'un tube de cet échangeur, deux disques de rupture amont/aval échangeur et une soupape protègent le circuit RRI de l'onde de pression. A partir des informations remontées en salle de commande (mesures d'activité, mesures de température et de débit, mesures de niveau dans les bâches RRI), l'opérateur peut identifier et isoler l'échangeur défaillant.
- échangeur de chaleur RIS BP
En cas de rupture d'un tube d'échangeur RIS BP, le circuit RRI est conçu pour confiner pendant \square minutes l'eau provenant de la fuite. A partir des informations remontées en salle de commande (mesures d'activité, mesures de température et de débit, mesures de niveau dans les bâches RRI), l'opérateur peut identifier et isoler l'échangeur défaillant.

2.3.3. Protection contre les risques de dilution

Le système RRI refroidit des échangeurs contenant du fluide primaire (échangeurs RIS, RCV, barrières thermiques). Dans certaines configurations, la pression du RRI peut être supérieure à la pression du fluide primaire contenu dans ces échangeurs. Des moyens spécifiques pour éviter les risques de dilution hétérogène en cas de fuite sur les échangeurs ont été mis en place :

- barrières thermiques
Des vannes d'isolement situées en amont et en aval de la barrière thermique du côté des lignes véhiculant du fluide RRI, sont fermées automatiquement avant que les basses pressions ne soient atteintes dans le RCP.
- échangeur RIS BP
Cet isolement est réalisé par l'opérateur via la fermeture de la vanne pneumatique d'alimentation de l'échangeur RIS BP dans les états où la pompe ISBP est arrêtée. Si la vanne n'est pas fermée, une alarme informe l'opérateur de la non-fermeture de la vanne et demande un contrôle de la concentration en bore.
- échangeurs RCV non régénérateur

Pour les états où la décharge du RCV a basculé vers le poste de détente BP, les deux échangeurs non-régénérateur sont isolés coté RRI. Cet isolement est assuré par la fermeture de vannes [1].

2.3.4. Protection contre l'effet chaudière

Les boucles du RRI qui peuvent être isolées entre deux vannes et qui peuvent être soumises à une source de chaleur (échangeur de chaleur ou conditions de température ambiante) sont protégées de l'effet chaudière par une soupape de décharge.

2.3.5. Fuites du circuit RRI

Outre l'automatisme de détection et d'isolement des fuites, l'opérateur dispose de moyens d'identification (baisse du niveau d'eau dans la bêche RRI, augmentation du niveau dans les puisards des bâtiments) et des procédures qui lui permettent de localiser et d'isoler les fuites.

2.3.6. Manque d'air comprimé

En cas de manque d'air comprimé sur une division, les vannes pneumatiques relatives au train RRI correspondant se mettent dans leur position de repli.

3. DESCRIPTION - FONCTIONNEMENT

3.1. DESCRIPTION

3.1.1. Description générale du système

Le système RRI est composé de quatre trains distincts classés de sûreté correspondant à quatre divisions électriques indépendantes, et de deux boucles de communs, appelées communs 1 et communs 2.

Les communs 1 et 2 sont séparés, à l'exception d'un barillet alimentant le refroidissement des 4 barrières thermiques.

Les communs 1 sont alimentés par le train 1 ou le train 2 et les communs 2 sont alimentés par le train 3 ou le train 4.

Chaque train RRI refroidit, par ailleurs, des utilisateurs dédiés (RIS, RRI).

3.1.1.1. Composition d'un train RRI

Chaque train est composé des matériels suivants :

- une motopompe alimentée par les tableaux [1],
- une ligne de débit nul,
- un échangeur de chaleur RRI/SEC équipé d'un by-pass côté RRI muni d'une vanne réglante qui peut être partiellement ouverte en hiver afin d'éviter une température de sortie RRI trop froide. Une seconde vanne réglante située directement en aval de l'échangeur RRI/SEC imposant une différence de pression constante permet de faciliter l'écoulement du fluide RRI vers le by-pass si besoin. [1]. Du côté SEC de l'échangeur, un système de nettoyage à boules et un filtre à coquillage permettent de protéger l'échangeur de l'encrassement.
- une bêche d'expansion raccordée à l'aspiration de la pompe et située au-dessus de l'utilisateur RRI le plus élevé,
- une ligne de mesure d'activité (KRT),
- une ligne d'alimentation en eau déminéralisée,
- une ligne d'alimentation en additifs chimiques,
- des utilisateurs de sauvegarde dédiés (échangeurs et composants classés F1A) comprenant :

- l'échangeur RIS BP situé sur la ligne d'injection de sûreté basse pression qui peut être utilisé en mode RRA et sa vanne d'alimentation à ouverture/fermeture rapide (□) avec présence de commande □, le débit dans la ligne est réglé par un diaphragme.
 - l'échangeur de refroidissement du moteur de la pompe RIS MP, le débit dans la ligne est réglé par une vanne réglante.
 - les échangeurs de refroidissement du moteur et des paliers de la pompe RIS BP, le débit dans la ligne est réglé par une vanne réglante.
 - l'échangeur de refroidissement du moteur de la pompe RRI, le débit dans la ligne est réglé par une vanne réglante.
- des vannes d'isolement inter-trains à manoeuvre rapide (□) qui permettent de connecter ou d'isoler les trains RRI des communs. □.

3.1.1.2. Composition des communs

Les communs du RRI sont composés de :

- deux boucles séparées, l'une appartenant aux communs 1 et l'autre aux communs 2, appelées respectivement communs 1a et communs 2a, assurent le refroidissement des échangeurs PTR (échangeurs principaux et moteurs de pompes). Les échangeurs PTR sont séparés des autres utilisateurs communs du RRI afin de maintenir la capacité de refroidissement du PTR pendant les opérations de maintenance réalisées en arrêt de tranche.
- deux autres boucles RRI, l'une appartenant aux communs 1 et l'autre aux communs 2, appelées respectivement communs 1b et communs 2b, assurent le refroidissement des autres utilisateurs opérationnels RRI (cf. [FIG-9.2.2.1](#)).

La composition détaillée des communs est renseignée ci-dessous.

- les échangeurs et les composants classés F1B qui sont redondants :
 - les condenseurs des groupes frigorifiques DEL des divisions 2 et 3,
 - les échangeurs de refroidissement de la piscine PTR et les échangeurs des moteurs des pompes PTR,
 - les échangeurs refroidissant les barrières thermiques des pompes primaires.
- Les échangeurs et les composants classés F1B isolables ou pas, qui peuvent être utilisés, si disponibles, lors de certains événements de catégorie PCC3 et PCC4 et qui sont également utilisés en cas d'arrêt à froid du réacteur, d'agressions internes ou externes :
 - les échangeurs de refroidissement des pompes primaires (paliers, butées et moteur (RCP)),
 - les échangeurs du circuit de contrôle volumétrique (échangeurs RCV non régénérateurs, pompes de charge RCV),
 - les échangeurs du circuit d'échantillonnage nucléaire (réfrigérants d'échantillonnage primaire et secondaire (REN, RES)),
 - les échangeurs du REA situés dans le BK.
- les échangeurs et composants classés F2 isolables des autres utilisateurs qui sont utilisés en régime normal et qui ne sont pas nécessaires en cas d'incident, d'accident ou d'agression.
 - les échangeurs de la ventilation de l'enceinte (EVR),
 - les réfrigérants des purges et évènements du circuit primaire (RPE),
 - les échangeurs TEP (évaporateur, dégazeur, dégazeur sous vide),
 - les condenseurs des groupes frigorifiques DER,
 - les échangeurs REA situés dans le BAN.

Par ailleurs, les communs 1 et 2 sont composés des matériels suivants :

- des tuyauteries d'alimentation et de collecte des échangeurs des utilisateurs communs.
- des vannes réglantes qui permettent de régler le débit RRI de refroidissement des échangeurs PTR, RCV, REN, RES, REA et TEP.
- des diaphragmes qui permettent de régler le débit RRI de refroidissement des échangeurs DEL, DER, EVR et des moteurs des GMPP.
- des vannes d'isolement enceinte pour les communs situés dans le BR. [].
- des vannes d'isolement des communs classés F2 du BR à fermeture rapide [].
- des clapets aval et des vannes d'isolement des communs classés F2 du BAN. Les vannes d'isolement amont sont à fermeture rapide [].

3.1.2. Description des matériels principaux

Le système RRI est constitué des matériels principaux suivants :

3.1.2.1. Pompes principales

Les motopompes RRI sont de type centrifuge à entraînement direct, installées horizontalement et équipées d'une garniture mécanique simple.

Les moteurs des pompes sont alimentés par les tableaux [] kV secourus par les diesels principaux et sont refroidis par le fluide RRI lui-même.

Le débit maximum des pompes RRI est dimensionné par la configuration en arrêt à froid, la pompe RRI alimentant en même temps l'échangeur RIS BP et les communs (A et B).

Sur la base de cette configuration, le couple correspondant au débit maximal fourni au constructeur est :

- []
- []

Le débit minimum des pompes RRI est dimensionné par la configuration correspondant à la seule alimentation par un train des utilisateurs RIS.

Sur la base de cette configuration, le couple correspondant au débit minimal fourni au constructeur est :

- []
- []

La gamme de fonctionnement acceptable de la pompe a toutefois été portée à [[]] m³/h.

3.1.2.2. Échangeurs de chaleur RRI/SEC

Les échangeurs RRI/SEC sont des échangeurs à tubes installés horizontalement. L'eau RRI circule à l'extérieur des tubes alors que le circuit SEC circule à l'intérieur des tubes.

Chaque échangeur RRI/SEC est équipé d'un système de nettoyage des tubes en continu et d'un filtre à coquillage permettant de protéger l'échangeur des débris les plus importants pouvant causer son encrassement (coté SEC).

La capacité d'échange issue du retour fournisseur associée au régime de dimensionnement défini au § 2.2.2. s'élève à [] MW/°C (échangeur propre).

3.1.2.3. Bâche d'expansion

Le volume de la bâche est défini pour accepter une augmentation de niveau suite à la rupture d'un tube dans un échangeur haute pression [], accepter la dilatation du fluide RRI dans la plage normale de fonctionnement et compenser la fuite en cas de rupture de tuyauteries RRI en attendant l'isolement automatique de la fuite.

Caractéristiques de la bâche d'expansion

Volume utile []m³

3.1.2.4. Vannes

Les vannes inter-trains (vannes d'isolement pneumatiques entre les trains RRI et les communs RRI) sont à ouverture et fermeture rapide (temps de manoeuvre []) pour permettre le basculement rapide d'un train sur l'autre.

Les vannes d'isolement des communs classés F2 sont à fermeture rapide (temps de manoeuvre []) de manière à éviter la vidange complète de la bâche RRI en cas de fuite des communs classés F2.

Les vannes d'isolement enceinte du système RRI appartiennent à la troisième barrière. A ce titre, les hypothèses de dimensionnement de ces vannes sont décrites dans les sections 6.2.3 et 6.2.5.

3.1.3. Description des dispositions d'installation principales

Chaque train RRI est implanté dans une division du BAS séparée géographiquement des autres divisions. Il est isolable des parties de circuit communes aux deux trains associés à l'aide de vannes inter-trains elles-mêmes placées dans la même division BAS que leur train d'appartenance.

Les vannes d'isolement des communs classés F2 du BAN sont localisées à l'intérieur des divisions BAS 1 ou BAS 4, locaux dimensionnés pour résister au séisme.

Les vannes d'isolement enceinte sont localisées au plus près possible de l'enceinte de confinement.

L'implantation des bâches RRI au niveau [] m ainsi que des pompes au niveau [] m permettent d'assurer une marge suffisante vis à vis du NPSH requis des pompes RRI.

Les échangeurs RRI/SEC sont installés horizontalement [].

3.2. FONCTIONNEMENT

3.2.1. Fonctionnement en régime normal de la tranche

Le régime normal correspond à toutes les configurations normales de fonctionnement du RRI tranche en puissance (Etat A).

Deux trains RRI sont en service et refroidissent les communs : le train 1 (ou le train 2) refroidit les communs 1b, le train 3 (ou le train 4) refroidit les communs 2b et les communs A sont refroidis par le train 1 (ou le train 2) et/ou par le train 3 (ou le train 4) :

- Les vannes d'isolement des échangeurs RIS BP sont fermées.
- Les vannes inter-trains associées sont ouvertes.

Sont alors alimentés par le RRI les utilisateurs suivants :

- sur les trains en service :
les réfrigérants des pompes RRI et RIS.
- sur les communs :
les échangeurs non régénérateurs RCV et les pompes RCV,

les échangeurs PTR et les échangeurs des moteurs de pompes PTR,
les groupes frigorifiques DEL,
les réfrigérants des GMPP (moteurs, butées, paliers, barrières thermiques),
les échangeurs REN et RES,
les échangeurs REA du BK et du BAN,
les échangeurs des batteries froides de la ventilation enceinte EVR,
l'échangeur RPE intérieur BR,
les réfrigérants des circuits de traitement des effluents TEP,
les échangeurs des groupes de production d'eau glacée DER.

Les deux autres trains sont à l'arrêt et isolés des communs :

- Les vannes d'isolement des échangeurs RIS BP sont fermées.
- Les vannes inter-trains associées sont fermées.

En régime normal, trois trains RRI doivent être disponibles conformément aux exigences STE (deux trains requis pour assurer le refroidissement du RIS en cas d'IS et un train considéré indisponible au titre du critère de défaillance unique). Le quatrième train peut être en maintenance préventive.

Les régulations intervenant sur le système RRI sont les suivantes :

- régulation de niveau bache RRI
Les fuites normales du circuit RRI (purges, presses étoupes,...) sont compensées par ouverture automatique de la vanne d'appoint en eau déminéralisée en cas de niveau bas dans la bache RRI. La vanne d'alimentation en eau déminéralisée est automatiquement refermée lorsque le niveau de la bache se retrouve dans la gamme de fonctionnement normal.
- contrôle de la température RRI
Par grand froid, avec une température très basse de la source froide [] et afin d'éviter des températures de fonctionnement du RRI [], l'ouverture du bypass de l'échangeur RRI/SEC est nécessaire. Le réglage de la position de la vanne de bypass est réalisé automatiquement sur mesure de température du train RRI.
Le maintien de la température à sa température de consigne en toutes circonstances permet également d'éviter la formation de condensation sur les tuyauteries du système.
- régulation de différence de pression de la vanne aval à l'échangeur
La vanne réglante en aval de l'échangeur RRI/SEC impose une différence de pression à ses bornes constante égale à [] bar. Cette perte de pression est appliquée afin de faciliter l'écoulement du fluide RRI vers le bypass en cas de température trop faible de l'eau du SEC.
- régulation de débit échangeurs RCV, PTR, TEP
Le débit RRI au travers des échangeurs RCV est contrôlé automatiquement par l'intermédiaire d'une vanne réglante (actionneur RCV) sous dépendance de la température de décharge RCV. Lorsque les besoins en refroidissement sont nuls, cette vanne est fermée.
Le débit RRI au travers des échangeurs PTR est ajusté au moyen d'une vanne réglante (actionneur PTR), positionnée par les opérateurs en salle de commande, afin de subvenir aux exigences de débits requis différents lors des phases de déchargement ([]). La vanne de réglage est munie d'un talon électrique ([]) afin d'éviter les risques de fermeture intempestive complète.
- régulation de pression condenseurs DEL et DER
Les groupes frigorifiques des trains DEL 2 et 3 et des deux sous-systèmes DER sont munis d'une vanne réglante 3 voies, qui bypass l'échangeur, contrôlée par la pression dans l'évaporateur du groupe.

3.2.2. Fonctionnement en régime permanent du système

3.2.2.1. Fonctionnement pendant l'arrêt normal du réacteur

état B (AN/GV, T° [])

Après l'arrêt du réacteur, le primaire est refroidi par les générateurs de vapeur jusqu'à une température de []°C.

Avant la connexion en mode RIS-RA (□), le RRI a la même configuration qu'au régime permanent. Les 4 trains RRI doivent être disponibles afin d'assurer le planning d'arrêt.

Les trains 1 et 4 sont en service sur leur échangeur RIS BP, prêts à évacuer la puissance résiduelle du cœur via les trains RIS BP 1 et 4 dès qu'ils seront connectés en mode RA (120°C).

Le train 2 est en service sur les communs 1a, 1b (avec les barrières thermiques des Pompes Primaires) et le train 3 est en service sur les communs 2b.

état C (AN/RRA, □)

Les 4 trains RRI doivent être disponibles pour assurer le planning d'arrêt.

Quand seulement trois trains sont utilisés dans l'état d'arrêt à froid, le délai de refroidissement du circuit primaire est allongé.

- phase à deux trains RIS BP en mode RRA (refroidissement initial, □)
Au cours de cette phase, les quatre trains RRI sont en service :
 - Les trains 1 et 4 refroidissent les échangeurs RIS BP en mode RRA et sont isolés des communs (vannes inter-trains fermées).
 - Les trains 2 et 3 refroidissent respectivement les communs 1 (a et b, avec les barrières thermiques des Pompes Primaires) et 2b (vannes d'isolement des échangeurs RIS BP fermées).
- phase à quatre trains RIS BP en mode RRA (refroidissement final, □)
Lorsque la température du RCP est □° C, les trains 2 et 3 sont également lignés sur les échangeurs RIS BP, pour accélérer le refroidissement du circuit primaire.
- phase à 3 trains (stabilisation de la température primaire, □)
Les trains 2, 3 et 4 sont en service sur leur échangeur RIS BP. Le train 2 refroidit également les communs 1a et 1b (avec les barrières thermiques) et le train 3 refroidit également les communs 2b.

état D (API, T° □°C)

Trois trains RRI sont en service sur leur échangeur RIS BP. L'alimentation des deux jeux de communs A à leur débit minimal est requise en prévision de l'APR.

Par conséquent :

- Un des trois trains est en service sur son échangeur RIS BP et sur les communs A (débit minimal).
- Le deuxième train est en service sur son échangeur RIS BP ainsi que sur les communs A (débit minimal) et B.
- Le dernier train est en service sur son échangeur RIS BP et sur les communs B.

état E (APR)

Au début du déchargement du cœur, trois trains RRI sont en service (deux trains sont nécessaires) afin d'évacuer la puissance du cœur et de refroidir le PTR et les utilisateurs communs nécessaires.

Un train peut être en maintenance.

Les deux files PTR sont en service. Le débit vers l'échangeur PTR du train en service à la fois sur les communs A, B et sur son échangeur RIS-BP est limité à son débit minimal. L'autre échangeur PTR est refroidi à son débit maximal par un deuxième train qui refroidit en même temps son échangeur RIS BP, alors que le troisième train RRI refroidit son échangeur RIS BP et les communs B.

état F (RCD)

Une fois le cœur complètement déchargé dans la piscine BK, deux trains RRI non associés sont en service pour refroidir le PTR (débit maximal) et les utilisateurs communs requis.

Les deux autres trains peuvent être en maintenance.

3.2.2.2. Fonctionnement en cas d'événements PCC2refroidissement avec un seul train RIS en mode RA disponible — []

Ce régime de fonctionnement correspond à une évacuation de la puissance résiduelle avec un seul train RRI/RIS au moment de la connexion du circuit primaire en mode RA. La connexion est réalisée à une température primaire de []°C.

arrêt à froid avec deux trains RIS/RRI (T° []°C, opération "3/4 de boucle")

Ce régime de fonctionnement correspond à la perte d'un train RIS/RRI en état C3 ou D lorsque la température du RCP est []°C (opérations de « 3/4 boucle »). Uniquement deux trains RIS BP sont en service en mode RA (cf. section 15.2.2w).

Le train 1 est en service sur son échangeur RIS BP.

Le train 2 est en service sur son échangeur RIS BP et sur les communs 1a (débit minimal) et 1b.

Le train 3 est en service sur les communs 2b.

arrêt pour rechargement avec deux trains RIS/RRI

Cette configuration de fonctionnement correspond à la perte d'un train RIS/RRI alors qu'un autre train est en maintenance. La maintenance sur un train RRI est autorisée en APR dès lors que la piscine réacteur est pleine. Uniquement deux trains RIS BP sont en service en mode RA.

Les trains 1 ou 2 et 3 ou 4 sont en service sur leur échangeur RIS BP et sur les communs A (débit minimal et maximal) et B.

arrêt pour rechargement avec un train RIS/RRI (extension du scénario au-dessus)

Cette configuration de fonctionnement correspond à la perte de deux trains RIS/RRI alors qu'un autre train est en maintenance. Uniquement un train RIS BP est en service en mode RA.

3.2.2.3. Fonctionnement suite à des événements PCC3/PCC4APRP petite brèche primaire (PCC3) ou grosse brèche primaire (PCC4)

Sur signal d'injection de sécurité, les pompes des trains RRI à l'arrêt sont automatiquement mises en service pour refroidir les pompes RIS qui ont démarré et l'échangeur RIS BP des trains correspondants.

Sur signal d'injection de sécurité, les utilisateurs communs classés F2 du RRI sont isolés des trains en fonctionnement.

Sur signal d'isolement enceinte phase 2, les utilisateurs communs du RRI situés à l'intérieur du BR sont isolés par fermeture des vannes d'isolement enceinte à l'exception des barrières thermiques qui doivent assurer en permanence l'étanchéité des joints des GMPP.

Le train RRI 1 ou 2 est en service sur son échangeur RIS BP et sur les communs 1a et 1b. Les communs GMPP 1/2 (hors barrières thermiques) et RCV 1 sont isolés ainsi que les communs 1b du BR et du BAN.

Le train RRI 3 ou 4 est en service sur son échangeur RIS BP et sur les communs 2b. Les communs GMPP 3/4 (hors barrières thermiques) et RCV 2 sont isolés ainsi que les communs 2b classés F2 du BAN.

accident de vidange de la piscine de désactivation en état E (cf. section 15.2.4r)

Deux trains RRI sont disponibles et parmi ces deux trains un seul train RRI/RIS et un seul train RRI/PTR sont disponibles pour évacuer la puissance résiduelle.

Par conséquent, un train RRI est en service sur les communs 1a et 1b et sur son échangeur RIS BP, l'autre train RRI étant en service sur les communs 2b.

accident de perte de refroidissement de la piscine de désactivation en état F (cf. section 15.2.3s)

Uniquement un train RRI est disponible pour évacuer la puissance résiduelle de la piscine BK.

Par conséquent, un train RRI est en service sur les communs 1a et 1b.

3.2.2.4. Situations RRC-A et Accident grave

Dans certaines situations RRC-A, le système RRI doit être disponible pour refroidir les pompes et les échangeurs RIS BP requis dans ces conditions, ou pour refroidir les échangeurs REN en cas d'échantillonnage du circuit primaire.

3.2.3. Fonctionnement en régimes transitoires

3.2.3.1. Basculement manuel périodique des communs

Durant les opérations normales de fonctionnement, un basculement des communs (A et B) d'un train sur le train associé est périodiquement réalisé par les opérateurs en salle de commande afin de vérifier l'opérabilité des trains RRI, le basculement automatique de secours et d'équilibrer le temps de fonctionnement de chacune des pompes RRI.

3.2.3.2. Démarrage et arrêt □ d'un train

Le démarrage □ d'une pompe RRI est autorisé si la vanne d'isolement de l'échangeur RIS BP correspondant est ouverte. Cet ordre génère également un ordre de démarrage de la file SEC associée.

Le démarrage d'une pompe RRI sur débit de re-circulation est autorisé pour les séquences automatiques de basculement des communs A et B.

L'arrêt □ d'une pompe RRI ne génère pas de basculement d'alimentation des communs même si cette pompe participait à leur refroidissement. Cet arrêt génère la fermeture de la vanne d'isolement de l'échangeur RIS BP, après un temps pré-déterminé, par précaution vis-à-vis du risque de dilution hétérogène.

3.2.4. Autres régimes de fonctionnement du système

3.2.4.1. Basculement Automatique de secours des communs

Le basculement automatique de secours intervient dans les cas suivants :

- perte d'une pompe RRI (sur signal de débit bas débit dans le train) ou,
- perte d'une pompe SEC (sur signal de basse pression au refoulement) ou,
- perte du débit sur les utilisateurs communs F1B (PTR ou DEL) ou,
- température supérieure à □°C sur un train RRI ou,
- échec de la séquence de basculement en conduite globale □ (séquence de "retour en arrière").

3.2.4.2. Démarrage automatique d'un train RRI

Le démarrage automatique d'un train RRI intervient dans les cas suivants :

- basculement automatique de secours (cf. § 3.2.4.1.) ou,
- signal d'IS ou,
- signaux de démarrage d'un train RIS MP ou RIS BP.

3.2.4.3. Perte d'une pompe RRI (perte d'un train RRI)

La pompe du train associé est automatiquement démarrée et le basculement automatique des communs sur le train correspondant est initié.

En cas de perte d'un train RRI lorsqu'une division est en maintenance, uniquement deux trains RIS BP/RRI sont disponibles. La tranche est alors repliée en arrêt normal sur GV aux conditions de connexion du RRA.

3.2.4.4. Défaillance d'un train SEC

La perte d'un train SEC entraîne l'indisponibilité du train RRI correspondant et le basculement automatique des communs sur le train associé.

3.2.4.5. Perte de la Source Froide

La perte de la source froide correspond notamment à la perte de tous les trains SEC, la perte de tous les trains RRI ou la perte de la station de pompage. L'inertie thermique du circuit RRI peut être utilisée pour refroidir les consommateurs classés de sûreté tant que la température du RRI reste inférieure à $\square^{\circ}\text{C}$.

3.2.4.6. Fuites sur le circuit RRI

- fuites compensables vers l'extérieur du circuit RRI
Le train RRI peut rester en service tant que le niveau dans le réservoir est maintenu par l'appoint automatique en eau SED.
Le réacteur reste en puissance si la fuite est localisée :
 - sur un des quatre trains RRI redondants ou,
 - sur un des utilisateurs RRI qui peut être temporairement mis hors service ou,
 - sur un collecteur d'un utilisateur RRI redondant.
- fuite importante vers l'extérieur du circuit RRI
Des automatismes reposant sur la détection de niveau dans les bâches RRI permettent tout d'abord d'isoler les communs classés F2 et ensuite, si la fuite persiste, d'isoler l'ensemble des communs A et B puis d'arrêter le train RRI affecté par la fuite. Le basculement automatique de secours des communs est verrouillé à partir du moment où les communs A et B sont isolés sur bas niveau bache RRI.

3.2.4.7. Manque de tension externe

Les quatre trains RRI sont toujours disponibles et opérationnels. Les quatre pompes correspondant aux quatre divisions électriques sont secourues par les diésels principaux.

3.2.4.8. Manque d'air comprimé

En cas de manque d'air comprimé sur une division, les vannes pneumatiques relatives au train RRI correspondant se mettent dans leur position de repli :


- Les vannes inter-trains se ferment.

- La vanne d'alimentation de l'échangeur RIS BP s'ouvre.

La fermeture des vannes inter-trains provoque le basculement sur le train RRI associé.

3.2.4.9. Fonctionnement en cas d'agression

Le système RRI (lignes RRI et lignes REA, DER et TEP alimentées par RRI) est isolé en cas de séisme, afin de limiter les volumes d'eau relâchés dans le BAN.

Le système RRI permet également de limiter les effets d'une inondation dans l'ouvrage de rejet en cas de fuite du système SEC en isolant les vannes  situées en amont des échangeurs RRI/SEC train 1 et 2.

4. ANALYSE DE SÛRETÉ

4.1. CONFORMITÉ À LA RÉGLEMENTATION

Le système RRI est conforme à la réglementation générale en vigueur (cf. sous-chapitre 1.7) et ne fait pas l'objet de dérogation particulière.

4.2. RESPECT DES CRITÈRES FONCTIONNELS

4.2.1. Contrôle de la réactivité

Sans objet.

4.2.2. Évacuation de puissance résiduelle

Les études de transitoires incidentels/accidentels ainsi que les études de type refroidissement du sous-chapitre 15.2 faisant intervenir :

- l'évacuation de la puissance résiduelle du primaire via le refroidissement des échangeurs RIS BP,
- l'évacuation de la puissance résiduelle de la piscine de désactivation via le refroidissement des échangeurs PTR principaux,

sont réalisées en considérant, pour les paramètres suivants, des valeurs cohérentes avec les hypothèses de dimensionnement énoncées au [§ 2.2.](#) (cf. sous-chapitre 15.1) :

- températures maximales en entrée des utilisateurs RIS et PTR pour les différents trains (certaines études d'accident du sous-chapitre 15.2 valorisent un paramètre de Ks plutôt qu'un paramètre de température),
- débits de refroidissement minimum en entrée des échangeurs RIS BP,
- temps d'accomplissement du refroidissement des échangeurs PTR.

Pour chaque transitoire concerné, ces études (cf. sous-chapitre 15.2) :

- présentent les effets de ces fonctions sur le déroulement du transitoire,
- montrent que le dimensionnement de ces fonctions est tel qu'il contribue au respect de leurs critères d'acceptabilité.

En tant que système support, le RRI n'est pas systématiquement explicité dans les études de transitoires. Ainsi, un bilan thermique du système a été réalisé (cf. [Réf \[1\]](#)).

Le bilan thermique réalisé au niveau de la chaîne de refroidissement RRI/SEC montre que la capacité d'échange de l'échangeur RRI/SEC, tel que spécifié au travers du régime de dimensionnement, est enveloppe des besoins pour toutes les configurations d'utilisation du système RRI en situations d'exploitation normale ou accidentelle, en particulier pour ce qui concerne les trois cas suivants :

- La capacité d'échange de l'échangeur RRI/SEC spécifiée au fournisseur (hors marges prises par ce dernier) est enveloppe de la capacité de \square kW/°C requise pour un train lors d'un accident de brèche primaire couplé avec la perte de deux trains RRI (IS + IE) (cf. [§ 3.2.2.3.](#)). Ce cas correspond à la situation dimensionnante de sûreté de l'échangeur RRI/SEC.
- Cette capacité d'échange est enveloppe de la capacité de \square kW/°C requise pour un train lors du refroidissement normal du primaire \square heures après l'AAR (cf. [§ 3.2.2.1.](#)). Ce cas correspond à la situation PCC1 dimensionnante de l'échangeur RRI/SEC.
- Cette capacité d'échange est enveloppe de la capacité de \square kW/°C requise pour un train lors d'un accident de perte de refroidissement de la piscine de désactivation (en début d'état E) avec seulement un train RRI/RIS et un train RRI/PTR pour évacuer la puissance résiduelle (cf. section 15.2.4r et [§ 3.2.2.3.](#)). Toutefois, l'analyse des configurations thermiques du RRI révèle que ce scénario ne correspond pas au scénario dimensionnant de sûreté pour l'échangeur RRI/SEC.

Enfin, les autres hypothèses de dimensionnement du système RRI énoncées au [§ 2.2.](#) sont cohérentes avec les requis des systèmes servis (pompes PTR, barrières thermiques des Pompes Primaires), en ce qui concerne les températures maximales et débits minimum à assurer pour leur refroidissement.

4.2.3. Confinement des substances radioactives

La réponse aux exigences de confinement décrites au [§ 0.2.3.](#) reposent sur les éléments suivants :

- En conditions accidentelles, les lignes du système RRI traversant l'enceinte du bâtiment réacteur sont équipées de 2 organes d'isolement enceinte (deux vannes motorisées ou une vanne motorisée plus un clapet). Sur signal d'isolement enceinte phase 1, les utilisateurs classés F2 du RRI du BR sont isolés des trains en fonctionnement par la fermeture des vannes d'isolement enceinte. Sur signal d'isolement enceinte phase 2, les utilisateurs communs du RRI classés F1 situés à l'intérieur du BR sont isolés par fermeture des vannes d'isolement enceinte à l'exception des barrières thermiques qui doivent garantir en permanence d'étanchéité des joints des GMPP.
- La conception de la chaîne de refroidissement, notamment des échangeurs de chaleur, permet la séparation entre les fluides potentiellement contaminés et l'eau brute rejetée à l'extérieur de la centrale.
- Les traversées enceinte du système RRI participent à l'intégrité de l'enceinte de par leur conception.
- Concernant la protection de l'environnement, les bâtiments d'accueil du système RRI (BAS, BR, BAN et BK) font office de barrière vis-à-vis de l'environnement.

Pour chaque transitoire concerné, ces études :

- présentent les effets de ces fonctions sur le déroulement du transitoire,
- montrent que le dimensionnement de ces fonctions est tel qu'il contribue au respect de leurs critères d'acceptabilité.

4.2.4. Contributions indirectes à l'accomplissement des fonctions de sûreté

Contribution indirecte à l'évacuation de puissance résiduelle :

- mise en service d'une file RRI
 - mise en service d'une file SEC (cf. section 9.2.1),
 - démarrage de la pompe RRI : le compte-rendu d'enclenchement de la pompe permet de s'assurer que celle-ci est démarrée,
 - lignage du train RRI sur le RIS : le compte-rendu d'ouverture de la vanne d'alimentation de l'échangeur RIS-BP permet de s'assurer que le train RRI est ligné sur le RIS,
 - Les temps de démarrage de la pompe RRI et de lignage du train RRI sur le RIS sont compatibles avec le bon fonctionnement du RIS.

- refroidissement des pompes RIS, des groupes DEL et des échangeurs REN/RES
Les hypothèses de dimensionnement du système RRI énoncées au § 2.2. sont cohérentes avec les requis en ce qui concerne les températures maximales et débits minimum à assurer pour leur refroidissement.
- basculement de l'alimentation des communs sur le train RRI associé en fonctionnement incidentel et accidentel
 - mise en service de la file RRI sur laquelle s'effectue le basculement,
 - mise en service de la file SEC correspondant à la file RRI sur laquelle s'effectue le basculement (cf. section 9.2.1),
 - lignage des communs sur le train associé : les comptes-rendus de fermeture et d'ouverture des vannes inter-trains garantissent que les communs sont isolés du train initial puis lignés sur le train associé,
 - manoeuvre de la vanne d'alimentation de l'échangeur RIS-BP du train initial : le compte-rendu d'ouverture de cette vanne permet de s'assurer que le train initial est ligné sur le RIS et que la pompe peut fonctionner dans une plage acceptable.
- isolement des communs classés F2 intérieurs et extérieurs BR :
Le compte-rendu de fermeture des vannes d'isolement présentes sur les lignes des communs classés F2 permet de s'assurer que le train RRI est isolé de ces utilisateurs en cas de fuite non compensable.
- arrêt du système de nettoyage des filtres à coquillage :
 - l'arrêt du moteur des filtres à coquillage,
 - la fermeture de la vanne de chasse associée aux filtres.
- arrêt du refroidissement des communs classés F2 :
Le compte-rendu de fermeture des vannes d'isolement présentes sur les lignes des communs classés F2 permet de s'assurer que le train RRI est isolé de ces utilisateurs en cas d'IS automatique.

Contribution indirecte au confinement des substances radioactives :

- maintien d'une température RRI supérieure à \square °C :
La régulation de température du RRI en aval de l'échangeur RRI/SEC permet de fournir une eau supérieure à \square °C afin d'éviter un sur-refroidissement du RIS BP (cf. sous-chapitre 6.3).
- refroidissement des barrières thermiques des Pompes Primaires, en tant que support de la fonction de maintien de l'inventaire en fluide primaire
Les hypothèses de dimensionnement du système RRI énoncées au § 2.2. sont cohérentes avec les requis des barrières thermiques des Pompes Primaires en ce qui concerne les températures maximales et débits minimum à assurer pour leur refroidissement.

4.2.5. Contributions spécifiques à la protection contre les agressions

Les hypothèses de dimensionnement du système RRI énoncées au § 2.2.5. permettent d'assurer le respect des critères fonctionnels énoncés au § 0.2.5. :

- Le volume d'eau relâché par une éventuelle fuite sur le RRI dans le BAN est inférieur au critère mentionné car :
 - Pour les fuites compensables (brèche sur tuyauterie de faible DN), l'isolement \square est réalisé au \square minutes après la détection d'un séisme ; le volume d'eau relâché sous ce délai est inférieur au critère.
 - Pour les fuites non compensables, l'isolement automatique intervient avant le délai de \square minutes et le volume d'eau relâché correspondant est inférieur au critère.

Les études d'agressions du sous-chapitre 3.4 faisant intervenir des fonctions du système RRI sont réalisées en considérant des dispositions cohérentes avec la conception du système, à savoir la disponibilité à la fermeture des vannes identifiées comme nécessaires à l'isolement d'une fuite du système SEC dans l'ouvrage de rejet.

4.2.6. Contributions à l'élimination pratique

Concernant le transitoire de bipasse du confinement, les études de la section 19.2.4 montrent que le dimensionnement des équipements du système RRI est tel qu'il permet d'éliminer pratiquement la situation concernée. Les éléments suivants permettent d'assurer le respect des critères fonctionnels énoncés au [§ 0.2](#) :

- Le compte-rendu de fermeture des vannes motorisées RRI relatives à l'isolement des barrières thermiques permet de s'assurer que ces dernières sont isolées.

4.3. CONFORMITÉ AUX EXIGENCES DE CONCEPTION

4.3.1. Exigences issues du classement de sûreté

4.3.1.1. Classement de sûreté

Les classements des équipements du système RRI jouant un rôle vis-à-vis de la sûreté sont présentés dans la section 3.2.2.

4.3.1.2. Critère de défaillance unique (active et passive)

- défaillance unique active
La conception du système RRI est conforme à l'exigence de robustesse au critère de défaillance unique active énoncée au [§ 0.3](#), notamment sur les points suivants :
 - Les quatre trains RRI nécessaires à la sauvegarde (refroidissement des échangeurs RIS) respectent les règles du critère de défaillance unique par conception. Chaque train étant dans un bâtiment distinct, □.
 - Les communs 1 sont alimentés par le train RRI 1 ou 2 et refroidissent les systèmes classés :
 - PTR file 1,
 - DEL train 2,
 - RCV file 1.
 - Les communs 2 sont alimentés par le train RRI 3 ou 4 et refroidissent les systèmes classés :
 - PTR file 2,
 - DEL train 3,
 - RCV file 2.
 - L'ensemble des barrières thermiques des GMPP 1, 2, 3 et 4 peuvent être alimentées soit par le train refroidissant les communs 1B, soit par le train refroidissant les communs 2B, au travers d'un barillet qui met ces 4 barrières thermiques en communication.
 - En cas de perte du refroidissement d'une boucle de communs RRI, les files des systèmes servis sont redondantes.
 - En cas de perte du refroidissement des barrières thermiques, la protection des joints des GMPP est reprise par le dispositif d'étanchéité à l'arrêt des GMPP (DEA).

Le dispositif d'isolement des traversées enceinte du système RRI, constitué d'un organe d'isolement à l'intérieur du BR et d'un organe d'isolement situé à l'extérieur dans un bâtiment périphérique, est redondant (alimentation par des divisions électriques différentes).

- défaillance unique passive

La conception du système RRI est conforme à l'exigence de robustesse à la défaillance unique passive énoncée au [§ 0.3.](#) (cf. section 15.2.1.1).

- défaillance aléatoire
La conception du système RRI est conforme à l'exigence de robustesse à la défaillance aléatoire énoncée au [§ 0.3.](#)
- manque d'air comprimé
En cas de manque d'air comprimé sur une division SAR, les vannes pneumatiques relatives au train RRI correspondant se mettent dans leur position de repli : les vannes inter-trains se ferment et la vanne d'alimentation de l'échangeur RIS BP s'ouvre. La fermeture de ces vannes inter-trains provoque le basculement sur le train RRI associé : le refroidissement des utilisateurs du RRI est donc conservé.

4.3.1.3. Alimentation électrique de secours

La conception du système RRI est conforme à l'exigence de secours électrique énoncée au [§ 0.3.](#), notamment sur le point suivant :

En cas de MDTE, les pompes RRI sont secourues par les diesels principaux.

4.3.1.4. Séparation physique/géographique

La conception du système RRI est conforme à l'exigence de séparation physique/géographie, notamment sur les points suivants :

- la conception en quatre trains du système RRI et l'installation du système,
- les deux organes d'isolement de chaque traversée enceinte du système RRI sont séparés physiquement du fait de leur installation, un à l'intérieur du bâtiment réacteur, l'autre à l'extérieur dans un bâtiment périphérique.

4.3.1.5. Qualification aux conditions accidentelles

Les équipements du système RRI relevant d'une qualification aux conditions accidentelles sont présentés dans la section 3.7.1.1.2.

4.3.1.6. Classements ESPN, mécanique, électrique, contrôle-commande et sismique

La conformité des classements mécanique, électrique, contrôle-commande et sismique des équipements du système RRI jouant un rôle vis-à-vis de la sûreté aux exigences énoncées au [§ 0.3.](#) est détaillée dans la section 3.2.2.

4.3.2. Exigences réglementaires

4.3.2.1. Textes réglementaires

La conformité aux textes réglementaires est portée de manière générale par la section 1.7.1 du Rapport de Sûreté.

4.3.2.1.1. Textes officiels

Le système RRI est conforme aux textes officiels cités dans le [§ 0.3.2.](#) qui lui sont applicables.

4.3.2.1.2. Prescriptions techniques

La conformité aux prescriptions techniques spécifiquement applicables au système, listées dans le [§ 0.3.2.](#) est assurée par :

- la protection du circuit RRI contre les agressions internes et externes listées dans les [§ 0.3.3.1.](#) et [§ 0.3.3.2.](#),
- la qualification des équipements, composants et matériels du système RRI situés à l'intérieur de l'enceinte de confinement ainsi que des vannes d'isolement enceinte (cf. sous-chapitre 3.7).

4.3.2.1.3. Réglementations internationales

Sans objet.

4.3.2.2. Textes para-réglementaires

La conformité aux textes para-réglementaires est portée de manière générale par la section 1.7.1 du Rapport de Sûreté.

4.3.2.2.1. Règles fondamentales du sûreté

Sans objet.

4.3.2.2.2. Directives techniques

La conformité aux directives techniques spécifiquement applicables au système, listées dans le [§ 0.3.2.2.2.](#) est assurée par :

- Chapitre A.2.2. : les séparations physiques et géographiques sont décrites dans le [§ 4.3.1.4.](#) La redondance est détaillée dans le [§ 4.3.1.2.](#)
- Chapitre B.1.4.2 : la prévention des bypasses de confinement est prise en compte à la conception (voir [§ 2.3.](#) et section 19.2.4).
- Chapitre B.2.3.2 : les exigences concernant la fonction d'évacuation de la puissance résiduelle sont prises en compte à la conception (voir le sous-chapitre 6.3 et les chapitres 15 et 19).
- Chapitre B.2.4.2 : les défaillances des systèmes RRI et SEC sont étudiées respectivement dans le [§ 4.3.1.2.](#) et dans la section 9.2.1. La capacité d'évacuation par le RRI de la chaleur de ses différents utilisateurs est vérifiée dans le cadre du bilan thermique. La fiabilité des dispositifs d'isolement des utilisateurs est vérifiée au travers de la surveillance en exploitation et au travers des essais (voir [§ 4.4.](#)).
- Chapitre C.2.1 : la défaillance unique est prise en compte à la conception (voir [§ 4.3.1.2.](#)).
- Chapitre E.2.2.2 : la prévention des accidents d'injection rapide de réactivité est prise en compte à la conception (voir [§ 2.3.3.](#)).
- Chapitre G1 : les exigences concernant le refroidissement de la piscine de combustible usé sont prises en compte à la conception (voir [§ 3.1.1.2.](#) et [§ 3.2.4.6.](#)).

4.3.2.3. Textes EPR spécifiques

Sans objet.

4.3.3. Agressions

4.3.3.1. Agressions internes

La démonstration de la robustesse de l'installation aux agressions internes relève du sous-chapitre 3.4.

4.3.3.2. Agressions externes

La démonstration de la robustesse de l'installation aux agressions externes relève du sous-chapitre 3.3.

4.3.4. Diversification

Sans objet.

4.3.5. Radioprotection

Sans objet.

4.3.6. Fonctionnement, maintenance et accessibilité long terme

Sans objet.

4.3.7. Système tel que réalisé

Le système RRI fait l'objet d'une exception aux exigences de classement concernant l'automatisme de déclenchement des pompes RRI sur bas niveau bêche valorisé pour la conduite du transitoire 15.2.4p. Cette exception est présentée dans le tableau 6 de la section 3.2.2.

Le système RRI a fait l'objet d'un écart relatif à la sous-performance de la capacité d'échange des échangeurs RRI/SEC.

En attente de la remise en conformité, le dossier d'instruction [Réf \[2\]](#) permet de garantir l'absence de nocivité de l'écart par rapport aux requis de sûreté jusqu'à la VC1, état Réacteur Complètement Déchargé inclus.

L'absence de nocivité de l'écart par rapport aux requis de sûreté est notamment assurée par la valorisation d'un débit SEC minimal de \square par train (Cf. section 9.2.1 paragraphe 4.3.7).

4.4. ESSAIS, SURVEILLANCE EN EXPLOITATION ET MAINTENANCE

4.4.1. Essais de démarrage

Le système RRI fait l'objet d'un programme d'essais de démarrage conformément aux modalités présentées au chapitre 14 permettant notamment de vérifier le respect des critères fonctionnels suivants :

4.4.1.1. Contrôle de la réactivité

Sans objet.

4.4.1.2. Evacuation de la puissance résiduelle

performance des échangeurs RRI/SEC dans les conditions dimensionnantes

La vérification du coefficient d'échange (KS) de l'échangeur RRI/SEC doit être effectuée lors des essais de démarrage.

La vérification de ce critère fonctionnel n'étant pas possible de façon directe du fait que les conditions d'essais diffèrent des conditions de fonctionnement normales/incidentelles/accidentelles dans lesquelles ce dernier doit être satisfait, sa vérification doit être transposée aux conditions thermiques et hydrauliques de l'essai.

performance des échangeurs des systèmes servis par le RRI

La vérification du coefficient d'échange (KS) des échangeurs des systèmes servis relève du scope des systèmes servis (cf. notamment sous-chapitres systèmes PTR et RIS).

débites de refroidissement minimum requis par les utilisateurs

Les débits à vérifier à travers les différents échangeurs pour les différentes configurations de fonctionnement sont les débits mentionnés dans le [§ 2.2.2.](#) auxquels on applique une transposition basée sur une baisse de fréquence à \square Hz par souci de conservatisme.

débit de refroidissement minimum fourni par le SEC à travers l'échangeur RRI/SEC

Le débit de refroidissement à fournir par le SEC est indiqué dans le chapitre SEC (cf. section 9.2.1).

4.4.1.3. Confinement des substances radioactives

isolement de l'enceinte de confinement au niveau des traversées enceinte

La manoeuvrabilité à la fermeture de toutes les vannes d'isolement enceinte est vérifiée durant les essais de démarrage.

Au titre de leur contribution au critère global de fuite de l'enceinte, les tests d'étanchéité des vannes d'isolement enceinte sont décrits à la section 6.2.5.

4.4.1.4. Contribution indirectes aux fonctions de sûreté

Contribution indirecte à l'évacuation de la puissance résiduelle :

mise en service d'une file RRI

Durant les essais de démarrage les critères fonctionnels suivants doivent être vérifiés pour la mise en service d'une file RRI :

- manoeuvrabilité à l'ouverture de la vanne d'alimentation de l'échangeur RIS BP (I),
- disponibilité des pompes à l'enclenchement,
- critères liés à la fonction de mise en service d'une file SEC qui intervient en support de la mise en service d'une file RRI (cf. section 9.2.1).

débits de refroidissement minimum requis par les utilisateurs

Les débits à vérifier à travers les différents échangeurs pour les différentes configurations de fonctionnement sont les débits mentionnés dans le § 2.2.4, auxquels on applique une transposition basée sur une baisse de fréquence à \square Hz par souci de conservatisme.

basculement de l'alimentation des communs sur le train RRI associé

Durant les essais de démarrage les critères fonctionnels suivants doivent être vérifiés pour le basculement de l'alimentation des communs :

Critères liés à la fonction de mise en service d'une file RRI : voir les critères au-dessus.

- Manoeuvrabilité au déclenchement manuel en local des pompes RRIi210PO,
- manoeuvrabilité et temps de manoeuvre à l'ouverture et à la fermeture des vannes inter-trains des deux trains RRI associés,
- manoeuvrabilité à l'ouverture de la vanne d'alimentation de l'échangeur RIS BP (I) du train initial,
- débits de refroidissement minimum fournis aux utilisateurs après le basculement.

isolement des communs classés F2 intérieurs et extérieurs BR

Durant les essais de démarrage, la manoeuvrabilité et le temps de manoeuvre à la fermeture des vannes d'isolement sur les lignes des communs classés F2 doivent être vérifiés.

arrêt du système de nettoyage des filtres à coquillage

Durant les essais de démarrage, les critères fonctionnels suivants doivent être vérifiés :

- manoeuvrabilité à la fermeture de la vanne de chasse des filtres à coquillage,
- disponibilité des moteurs des filtres à coquillage au déclenchement.

arrêt du refroidissement des communs classés F2 pour maximiser le refroidissement des utilisateurs classés F1 en cas d'IS automatique

Durant les essais de démarrage, la manoeuvrabilité à la fermeture des vannes d'isolement sur les lignes des communs classés F2 doit être vérifiée.

Contribution indirecte au confinement des substances radioactives :

maintien d'une température RRI supérieure à []°C

La vérification de la manoeuvrabilité à l'ouverture et à la fermeture des vannes de régulation directement en aval et sur le bypass de l'échangeur RRI/SEC est effectuée durant les essais de démarrage.

refroidissement des barrières thermiques des Pompes Primaires en tant que support de la fonction de maintien de l'inventaire en fluide primaire

Le débit à vérifier à travers les barrières thermiques des Pompes Primaires pour les différentes configurations de fonctionnement est le débit mentionné dans le § 2.2.4, auquel on applique une transposition basée sur une baisse de fréquence à [] Hz par souci de conservatisme.

4.4.1.5. Contributions spécifiques à la protection contre les agressionsisolement des vannes [] amont des échangeurs RRI/SEC des trains 1 et 2 en cas d'inondation dans l'ouvrage de rejet :

Durant les essais de démarrage, la manoeuvrabilité à la fermeture des vannes d'isolement amont des échangeurs RRI/SEC pour les trains 1 et 2 doit être vérifiée.

isolement automatique des communs classés F2 pour limiter le volume d'eau relâché par le RRI dans le BAN suite à un séisme

Durant les essais de démarrage, la manoeuvrabilité à la fermeture des vannes d'isolement sur les lignes des communs classés F2 du BAN doit être vérifiée.

4.4.2. Surveillance en exploitation

Les fonctions suivantes du système RRI sont sollicitées en exploitation normale de la tranche dans des conditions représentatives des conditions de fonctionnement incidentelles/accidentelles dans lesquelles elles sont requises :

- évacuation des puissances résiduelles et thermiques
 - surveillance de la température du fluide RRI en aval de l'échangeur RRI/SEC : des alarmes apparaissent sur différents seuils de haute température RRI.
 - surveillance de la fonction d'alimentation des utilisateurs RIS : des alarmes apparaissent sur seuil de bas débit dans les lignes des échangeurs RIS BP (trains 1 et 4).
- mise en service d'une file RRI
Cette surveillance s'appuie sur l'acte d'exploitation normale du basculement périodique qui consiste à changer le train alimentant les utilisateurs communs. A chaque séquence de basculement, une pompe RRI est enclenchée.
- surveillance de la fonction d'alimentation des utilisateurs pompes RIS : des alarmes apparaissent sur seuil de bas débit dans les lignes des échangeurs des pompes RIS MP et RIS BP.
- maintien d'une température supérieure à []°C
Cette surveillance s'appuie sur l'acte d'exploitation normale d'arrêt d'un train RRI. Cet arrêt implique la manoeuvre complète des vannes réglantes [] .

La surveillance de la disponibilité de ces fonctions est donc réalisée au titre de ces surveillances en continu.

4.4.3. Essais périodiques

Les parties classées du système RRI font l'objet d'essais périodiques conformément au chapitre IX des Règles Générales d'Exploitation permettant notamment de vérifier le respect des critères suivants :

- débits de refroidissement minimum requis par les utilisateurs
Les débits à vérifier à travers les différents échangeurs pour les différentes configurations de fonctionnement sont les débits mentionnés dans le [§ 2.2.2.](#) et le [§ 2.2.4.](#) auxquels on applique une transposition basée sur une baisse de fréquence à 49,5 Hz par souci de conservatisme.
- mise en service manuel du RIS en mode RIS-RA : manoeuvrabilité à l'ouverture de la vanne d'alimentation de l'échangeur RIS BP,
- manoeuvrabilité et temps de manoeuvre à la fermeture des vannes d'isolement sur les lignes des communs classés F2,
- manoeuvrabilité à la fermeture des vannes d'isolement amont des échangeurs RRI/SEC des trains 1 et 2,
- basculement inter-trains : manoeuvrabilité au déclenchement manuel en local des pompes RRIi210PO et manoeuvrabilité et temps de manoeuvre à l'ouverture et à la fermeture des vannes inter-trains du système RRI,
- capacité d'échange de l'échangeur RRI/SEC :
Cette dernière est vérifiée au sein du système SEC.

Au titre de leur contribution au critère global de fuite de l'enceinte, les tests d'étanchéité des vannes d'isolement enceinte sont décrits à la section 6.2.5.

4.4.4. Maintenance

Le système RRI fait l'objet d'un programme de maintenance conformément au chapitre VIII des Règles Générales d'Exploitation.

5. SCHÉMA DE PRINCIPE

Le schéma de principe du système RRI est présenté en [FIG-9.2.2.1.](#)



RAPPORT DE SURETE

— DE FLAMANVILLE 3 —

Version Publique

Edition DEMANDE DE MISE EN SERVICE

CHAPITRE 9

SECTION 2.2

PAGE 37/38

CENTRALES NUCLÉAIRES

Palier EPR

LISTE DES RÉFÉRENCES

[1] Note de bilan thermique du RRI état DMES (ECECS141020 [E])

[2] Dossier instruction « sous performance RRI/SEC » (D458520037437 [B])

FIG-9.2.2.1 SCHÉMA GÉNÉRAL DU CIRCUIT

SOMMAIRE

.9.2.3 EAU DEMINERALISEE (PRODUCTION - STOCKAGE - DISTRIBUTION)	5
0. EXIGENCES DE SÛRETÉ	5
0.1. FONCTIONS DE SÛRETÉ	5
0.1.1. CONTRÔLE DE LA RÉACTIVITÉ	5
0.1.2. ÉVACUATION DE LA PUISSANCE RÉSIDUELLE	5
0.1.3. CONFINEMENT DES SUBSTANCES RADIOACTIVES	5
0.1.4. CONTRIBUTIONS INDIRECTES AUX FONCTIONS DE SÛRETÉ	5
0.1.5. CONTRIBUTIONS SPÉCIFIQUES À LA PROTECTION CONTRE LES AGRESSIONS	5
0.1.6. CONTRIBUTIONS À L'ÉLIMINATION PRATIQUE	5
0.2. CRITÈRES FONCTIONNELS	6
0.2.1. CONTRÔLE DE LA RÉACTIVITÉ	6
0.2.2. ÉVACUATION DE LA PUISSANCE RÉSIDUELLE	6
0.2.3. CONFINEMENT DES SUBSTANCES RADIOACTIVES	6
0.2.4. CONTRIBUTIONS INDIRECTES AUX FONCTIONS DE SÛRETÉ	6
0.2.5. CONTRIBUTIONS SPÉCIFIQUES À LA PROTECTION CONTRE LES AGRESSIONS	6
0.3. EXIGENCES RELATIVES À LA CONCEPTION	7
0.3.1. EXIGENCES ISSUES DU CLASSEMENT DE SÛRETÉ	7
0.3.2. EXIGENCES RÉGLEMENTAIRES	8
0.3.3. AGRESSIONS	8
0.3.4. DIVERSIFICATION	9
0.3.5. RADIOPROTECTION	9
0.3.6. EXIGENCES LIÉES AU FONCTIONNEMENT, À LA MAINTENANCE ET À L'ACCESSIBILITÉ LONG TERME	9
0.4. ESSAIS, SURVEILLANCE EN EXPLOITATION ET MAINTENANCE	9
0.4.1. ESSAIS DE DÉMARRAGE	9
0.4.2. SURVEILLANCE EN EXPLOITATION	9
0.4.3. ESSAIS PÉRIODIQUES	9
0.4.4. MAINTENANCE	9

1. RÔLE DES SYSTÈMES SDA, SDS, SED ET SER	10
1.1. RÔLE DES SYSTÈMES SDA, SDS, SED ET SER PENDANT L'EXPLOITATION NORMALE DE LA TRANCHE	10
1.2. RÔLE DES SYSTÈMES SDA, SDS, SED ET SER DANS LES CONDITIONS DE FONCTIONNEMENT PCC-2 À PCC-4, RRC-A, EN ACCIDENT GRAVE ET SITUATIONS D'AGRESSIONS	10
2. BASES DE CONCEPTION	11
2.1. HYPOTHÈSES GÉNÉRALES DE FONCTIONNEMENT	11
2.2. HYPOTHÈSES DE DIMENSIONNEMENT	11
2.3. AUTRES HYPOTHÈSES	11
3. DESCRIPTION - FONCTIONNEMENT	12
3.1. DESCRIPTION	12
3.1.1. DESCRIPTION GÉNÉRALE DES SYSTÈMES SDA, SDS, SED ET SER	12
3.1.2. DESCRIPTION DES MATÉRIELS PRINCIPAUX	13
3.1.3. DESCRIPTION DES DISPOSITIONS D'INSTALLATIONS PRINCIPALES	14
3.2. FONCTIONNEMENT	14
3.2.1. FONCTIONNEMENT EN RÉGIME NORMAL DE LA TRANCHE	14
3.2.2. FONCTIONNEMENT EN RÉGIME PERMANENT DU SYSTÈME	14
3.2.3. FONCTIONNEMENT EN RÉGIME TRANSITOIRE	14
3.2.4. AUTRES RÉGIMES DE FONCTIONNEMENT	15
4. ANALYSE DE SÛRETÉ	15
4.1. CONFORMITÉ À LA RÉGLEMENTATION	15
4.2. RESPECT DES CRITÈRES FONCTIONNELS	15
4.2.1. CONTRÔLE DE LA RÉACTIVITÉ	15
4.2.2. EVACUATION DE LA PUISSANCE RÉSIDUELLE	15
4.2.3. CONFINEMENT DES SUBSTANCES RADIOACTIVES	16
4.2.4. CONTRIBUTIONS INDIRECTES À L'ACCOMPLISSEMENT DES FONCTIONS DE SÛRETÉ	16
4.2.5. CONTRIBUTIONS SPÉCIFIQUES À LA PROTECTION CONTRE LES AGRESSIONS	16
4.3. CONFORMITÉ AUX EXIGENCES DE CONCEPTION	16
4.3.1. EXIGENCES ISSUES DU CLASSEMENT DE SÛRETÉ	16

4.3.2. EXIGENCES RÉGLEMENTAIRES	17
4.3.3. AGRESSIONS	18
4.3.4. DIVERSIFICATION	18
4.3.5. RADIOPROTECTION	18
4.3.6. FONCTIONNEMENT, MAINTENANCE ET ACCESSIBILITÉ LONG TERME	18
4.3.7. SYSTÈME TEL QUE RÉALISÉ	19
4.4. ESSAIS, SURVEILLANCE EN EXPLOITATION ET MAINTENANCE	19
4.4.1. ESSAIS DE DÉMARRAGE	19
4.4.2. SURVEILLANCE EN EXPLOITATION	19
4.4.3. ESSAIS PÉRIODIQUES	19
4.4.4. MAINTENANCE	20
5. SCHÉMAS DE PRINCIPE	20



RAPPORT DE SURETE

— DE FLAMANVILLE 3 —

Version Publique

Edition DEMANDE DE MISE EN SERVICE

CHAPITRE 9

SECTION 2.3

PAGE 4/22

CENTRALES NUCLÉAIRES

Palier EPR

FIGURES :

FIG-9.2.3.1 SCHÉMA DE PRINCIPE DU SYSTÈME SED..... 21

FIG-9.2.3.2 SCHÉMA DE PRINCIPE DU SYSTÈME SER..... 22

.9.2.3 EAU DEMINERALISEE (PRODUCTION - STOCKAGE - DISTRIBUTION)

0. EXIGENCES DE SÛRETÉ

0.1. FONCTIONS DE SÛRETÉ

0.1.1. CONTRÔLE DE LA RÉACTIVITÉ

Les systèmes SDS, SDA, et SER ne contribuent pas directement au contrôle de la réactivité.

Les contributions du système SED au contrôle de la réactivité doivent être les suivantes :

- Limiter le débit de dilution injectable dans le circuit primaire, via les déminéraliseurs TEP et RCV en conditions de fonctionnement PCC1 à PCC4 et RRC-A.

0.1.2. ÉVACUATION DE LA PUISSANCE RÉSIDUELLE

Les systèmes SDS, SDA, SED et SER ne contribuent pas directement à l'évacuation de la puissance résiduelle.

0.1.3. CONFINEMENT DES SUBSTANCES RADIOACTIVES

En conditions accidentelles, le système de distribution d'eau déminéralisée SED doit jouer le rôle de 3^e barrière de confinement au niveau de ses traversées enceinte.

Les systèmes SDS, SDA et SER, ne contribuent pas directement au confinement des substances radioactives.

0.1.4. CONTRIBUTIONS INDIRECTES AUX FONCTIONS DE SÛRETÉ

Le système SED doit contribuer indirectement à l'évacuation de la puissance résiduelle en tant que support de la fonction "isolement de l'EVU et réinjection des fuites EVU dans le BR" du système EVU. Le système SED doit permettre de garantir l'accessibilité sur le long terme [1], via un rinçage préalable [2] dans les situations d'accident grave.

Sans objet pour les systèmes SDA, SDS et SER.

0.1.5. CONTRIBUTIONS SPÉCIFIQUES À LA PROTECTION CONTRE LES AGRESSIONS

Les contributions du système SED à la protection contre les agressions doivent être les suivantes :

- Limitation des effets d'une inondation interne,
- Limitation des effets d'une inondation dans le BTE et le BAN suite à un séisme.

La contribution du système SER à la protection contre les agressions doit être la suivante :

- Limitation des effets d'une inondation interne.

Les systèmes SDA et SDS ne contribuent pas spécifiquement à la protection contre les agressions.

0.1.6. CONTRIBUTIONS À L'ÉLIMINATION PRATIQUE

Les systèmes SDS, SDA, SED et SER ne contribuent pas directement à l'élimination pratique.

0.2. CRITÈRES FONCTIONNELS

Sans objet pour les systèmes SDS et SDA.

Au titre de leurs contributions à l'accomplissement des fonctions de sûreté, les systèmes SED et SER, doivent satisfaire les critères fonctionnels suivants :

0.2.1. CONTRÔLE DE LA RÉACTIVITÉ

Au titre de sa contribution au contrôle de la réactivité, le système SED doit satisfaire le critère fonctionnel suivant :

- Le système SED doit pouvoir limiter le débit de dilution injectable dans le circuit primaire afin d'empêcher une dilution du RCP dans les conditions de fonctionnement PCC1 à PCC4 et RRC-A.

Sans objet pour le système SER.

0.2.2. ÉVACUATION DE LA PUISSANCE RÉSIDUELLE

Sans objet.

0.2.3. CONFINEMENT DES SUBSTANCES RADIOACTIVES

Le système de distribution d'eau déminéralisée SED doit permettre l'isolement de l'enceinte de confinement au niveau de la traversée enceinte afin de permettre le confinement des substances radioactives en conditions de fonctionnement PCC3 à PPC4 et RCC-A.

Sans objet pour le système SER.

0.2.4. CONTRIBUTIONS INDIRECTES AUX FONCTIONS DE SÛRETÉ

Au titre de sa contribution indirecte à l'évacuation de la puissance résiduelle, le système SED doit satisfaire le critère fonctionnel suivant :

- Le système SED doit pouvoir rincer □ afin de garantir l'accessibilité des locaux (sur le long terme) dans les situations d'accident grave.

Sans objet pour le système SER.

0.2.5. CONTRIBUTIONS SPÉCIFIQUES À LA PROTECTION CONTRE LES AGRESSIONS

Au titre de sa contribution spécifique à la protection contre les agressions, le système SED doit satisfaire les critères fonctionnels suivants :

- Le système SED doit pouvoir être isolé afin de limiter les effets d'une inondation dans le BAN et le BTE suite à un séisme,
- Le système SED doit pouvoir être isolé afin de limiter les effets d'une inondation interne dans le BAS, le BK, le BR, le BD, le BAN et le BTE ainsi qu'en galeries classées, liée à la défaillance d'une tuyauterie SED ou d'un système qu'il alimente.

Au titre de sa contribution spécifique à la protection contre les agressions, le système SER doit satisfaire le critère fonctionnel suivant :

- Le système SER doit pouvoir être isolé afin de limiter les effets d'une inondation interne dans l'ouvrage de rejet (OdR), les puits SEC, le BR , le BK, les BAS, les BDet le BAN, liée à la défaillance d'une tuyauterie SER ou d'un système qu'il alimente.

0.3. EXIGENCES RELATIVES À LA CONCEPTION

0.3.1. EXIGENCES ISSUES DU CLASSEMENT DE SÛRETÉ

Les systèmes SDS et SDA ne sont pas concernés par les exigences issues du classement de sûreté.

0.3.1.1. Classement De Sûreté

Les parties des systèmes SED et SER jouant un rôle vis-à-vis de la sûreté doivent faire l'objet d'un classement de sûreté conformément aux règles de classement indiquées à la section 3.2.1 du RDS.

0.3.1.2. Critère de défaillance unique (active et passive)

La fonction isolement enceinte phase 1 du système SED classée F1 doit être robuste à l'application du critère de défaillance unique.

Les fonctions des systèmes SED et SER classées F2 au titre de la protection de l'installation contre les agressions internes doivent être robustes à l'application de la défaillance aléatoire conformément aux règles du paragraphe 2.3 de la section 3.4.0.

Compte tenu de leur classement F2, les autres fonctions des systèmes SED et SER ne sont pas redevables de l'application du critère de défaillance unique.

0.3.1.3. Alimentation électrique de secours

L'alimentation électrique des composants du système SED nécessaire à l'accomplissement des fonctions classées F1 doit être secourue par les groupes diesels principaux.

Les autres composants du système SED et les composants du système SER ne font pas l'objet d'une exigence électrique secourue.

0.3.1.4. Séparation physique / géographique

La fonction isolement enceinte phase 1 du système SED classée F1 doit être conçue conformément à l'exigence de séparation physique/géographique de ses équipements redondants constitutifs.

Compte tenu de leur classement, les fonctions classées F2 des systèmes SED et SER ne font pas l'objet d'une exigence de séparation physique/géographique.

0.3.1.5. Qualification aux conditions accidentelles

Les équipements classés de sûreté du système SED doivent être qualifiés en fonction des conditions de fonctionnement dans lesquelles ils sont sollicités au titre de leur contribution à l'accomplissement des fonctions de sûreté, conformément aux règles du sous-chapitre 3.7.

Les fonctions de sûreté concernées par ces exigences de qualification sont :

- la fonction « isolement enceinte » (phase 1),
- et la fonction .

Les équipements classés du système SER ne font pas l'objet d'une exigence de qualification aux conditions accidentelles car ils ne sont pas soumis à des conditions d'ambiance dégradée dans le cadre de l'exercice de leurs missions de sûreté.

0.3.1.6. Classement ESPN, mécanique, électrique, contrôle-commande et sismique

Les équipements du système SED redevables d'un classement mécanique, électrique, contrôle-commande et sismique du système SED doivent être classés conformément aux règles de classement présentées dans la section 3.2.1.

Les équipements du système SER redevables d'un classement mécanique, électrique, contrôle-commande et sismique du système SER doivent être classés conformément aux règles de classement présentées dans la section 3.2.1.

Les équipements des systèmes SDA et SDS ne sont pas redevables de classement mécanique, électrique, contrôle-commande ou sismique.

Les systèmes SED et SER ne sont pas concernés par le classement ESPN car ils ne véhiculent pas de fluide radioactif.

Les systèmes SDA et SDS ne sont pas concernés par le classement ESPN car ils ne véhiculent pas de fluide radioactif.

0.3.2. EXIGENCES RÉGLEMENTAIRES

0.3.2.1. Textes réglementaires

0.3.2.1.1. Textes officiels

Les systèmes SDS, SDA, SED et SER ne sont pas concernés spécifiquement par un texte officiel.

0.3.2.1.2. Prescriptions techniques

Les systèmes SDS, SDA, et SER ne sont pas concernés par une prescription technique spécifique.

Le système SED appartient au noyau dur Fukushima (cf. chapitre 21). A ce titre, il doit respecter la décision n°2012-DC-0283 de l'Autorité de sûreté nucléaire du 26 juin 2012 et décision n°2014-DC-0403 de l'Autorité de sûreté nucléaire du 21 janvier 2014 (voir section 1.7.0).

0.3.2.1.3. Réglementations internationales

Les systèmes SDS, SDA, SED et SER ne sont pas concernés par une réglementation internationale spécifique.

0.3.2.2. Textes para-réglementaires

0.3.2.2.1. Règles fondamentales de sûreté

Les systèmes SDS, SDA, SED et SER ne sont pas concernés par une règle fondamentale de sûreté spécifique.

0.3.2.2.2. Directives techniques

Les systèmes SDS, SDA, SED et SER ne sont pas concernés par une directive technique spécifique.

0.3.2.3. Textes EPR spécifiques

Les systèmes SDS, SDA, SED et SER ne sont pas concernés par un texte spécifique EPR.

0.3.3. AGRESSIONS

0.3.3.1. Agressions internes

Les fonctions des systèmes SED, SER, SDS et SDA doivent être protégées vis-à-vis des conséquences des agressions internes si leur perte remet en cause l'atteinte des objectifs de sûreté du sous-chapitre 3.4.

0.3.3.2. Agressions externes

Les fonctions des systèmes SED, SER, SDS et SDA doivent être protégées vis-à-vis des conséquences des agressions externes si leur perte remet en cause l'atteinte des objectifs de sûreté du sous-chapitre 3.3.

0.3.4. DIVERSIFICATION

Afin de limiter les risques de défaillance de mode commun, le système SED doit faire l'objet d'une exigence de diversification portant sur la fonction de rinçage . La ligne SED dispose à cet effet d'une bride permettant l'accomplissement de la fonction de sureté via une source d'eau SED alternative en cas d'indisponibilité du système SED.

Les autres fonctions du système SED et les systèmes SDS, SDA et SER, ne font pas l'objet d'une exigence de diversification.

0.3.5. RADIOPROTECTION

Le système SED doit être conçu pour limiter l'exposition du personnel au rayonnement et à la contamination dus aux produits de fission et aux produits de corrosion activés contenus dans . Cette exigence concerne la fonction permettant le rinçage en post-accident ; celle-ci permet de garantir l'accessibilité des locaux EVU en limitant l'exposition au rayonnement et à la contamination, avant l'intervention du personnel.

Les systèmes SDS, SDA et SER ne sont pas concernés par une exigence liée à la radioprotection.

0.3.6. EXIGENCES LIÉES AU FONCTIONNEMENT, À LA MAINTENANCE ET À L'ACCESSIBILITÉ LONG TERME

Les équipements du système SED nécessaires au maintien de la centrale en état sûr dans la gestion long terme après un accident doivent être accessibles aux opérateurs pour la maintenance et la réparation des matériels à long terme. Cette exigence concerne la fonction de rinçage en post-accident.

Les systèmes SDS, SDA et SER ne sont pas concernés par une exigence liée au fonctionnement, à la maintenance et à l'accessibilité long terme dans la gestion long terme après accident.

0.4. ESSAIS, SURVEILLANCE EN EXPLOITATION ET MAINTENANCE

0.4.1. ESSAIS DE DÉMARRAGE

Les systèmes SED et SER doivent être conçus pour permettre la réalisation d'essais de démarrage permettant de s'assurer, de sa conception adéquate et de ses performances, et notamment du respect des critères fonctionnels qui lui sont assignés au [§ 0.2.](#)

0.4.2. SURVEILLANCE EN EXPLOITATION

Les systèmes SED et SER doivent être conçus pour permettre une surveillance en exploitation normale des caractéristiques du système nécessaires à l'accomplissement de ses missions de sûreté afin d'assurer le bon comportement de ses composants et leur disponibilité en fonctionnement normal, incidentel et accidentel.

0.4.3. ESSAIS PÉRIODIQUES

Les parties classées des systèmes SED et SER doivent être conçues pour permettre la réalisation d'essais périodiques conformément aux règles définies dans les Règles Générales d'Exploitation (RGE).

Les systèmes SDS et SDA ne sont pas concernés par la réalisation d'essais périodiques.

0.4.4. MAINTENANCE

Les systèmes SED et SER doivent être conçus pour permettre la mise en oeuvre d'un programme de maintenance conformément au chapitre VIII des RGE.

Les systèmes SDS et SDA ne sont pas concernés par la mise en oeuvre d'un programme de maintenance au sens du chapitre VIII des RGE.

1. RÔLE DES SYSTÈMES SDA, SDS, SED ET SER

Les fonctions de production, stockage et distribution d'eau déminéralisée sont assurées par quatre systèmes : SDA, SDS, SED et SER.

Les systèmes SDS, SDA, SED et SER assurent les fonctions opérationnelles suivantes dans les différentes conditions de fonctionnement de l'installation dans lesquelles ils sont sollicités :

1.1. RÔLE DES SYSTÈMES SDA, SDS, SED ET SER PENDANT L'EXPLOITATION NORMALE DE LA TRANCHE

Le système SDS a pour rôle de prélever de l'eau de mer et de la désaliniser afin d'obtenir l'eau déminéralisée pour l'ensemble des tranches de Flamanville 1-2-3.

En soutien au système SDS, le système SDA a pour rôle de décanter, filtrer et déminéraliser l'eau en provenance des cours d'eau voisins : le Grand Douet, le Petit Douet et la Dielette.

Le système SDA a pour rôle également de conditionner à pH 9 une partie de l'eau déminéralisée produite par les systèmes SDS et SDA.

Le système SED a pour rôle de stocker et de distribuer l'eau déminéralisée à pH 7, non conditionnée chimiquement et non dégazée, nécessaire aux différents circuits et équipements du site de Flamanville, notamment dans l'îlot nucléaire et l'îlot conventionnel.

Le système SER a pour rôle de stocker et de distribuer l'eau déminéralisée conditionnée à pH 9, non dégazée, notamment pour les circuits de l'îlot conventionnel et l'îlot nucléaire.

Sur la tranche Flamanville 3, la réalimentation des bâches ASG et l'appoint en eau déminéralisée de la piscine de stockage du combustible, nécessaires pour la gestion de certaines conditions de fonctionnement, sont réalisés respectivement par le système ASG (voir sous-chapitre 6.6) et par le système JAC (voir section 9.5.1), eux-mêmes alimentés par le système SER.

1.2. RÔLE DES SYSTÈMES SDA, SDS, SED ET SER DANS LES CONDITIONS DE FONCTIONNEMENT PCC-2 À PCC-4, RRC-A, EN ACCIDENT GRAVE ET SITUATIONS D'AGRESSIONS

Dans l'ensemble des conditions de fonctionnement PCC, RRC-A et en situation d'accident grave, le système SED doit permettre :

- de rincer afin de garantir leur accessibilité ;
- d'assurer l'isolement phase 1 de l'enceinte de confinement ;
- d'assurer l'isolement en accident grave de l'enceinte de confinement ;
- de limiter le débit de dilution injectable dans le circuit primaire via les déminéraliseurs TEP et RCV.

Le système SER n'a pas de rôle opérationnel dans les conditions de fonctionnement PCC-2 à PCC-4, RRC-A et Accident Grave.

En cas d'inondation interne, les systèmes SED et SER doivent pouvoir être isolés afin de limiter les volumes déversés dans les bâtiments..

En cas de séisme, le système SED doit pouvoir être isolé pour limiter l'inondation induite.

Les systèmes SDS et SDA, n'ont pas de rôle opérationnel dans les conditions de fonctionnement PCC-2 à PCC-4, RRC-A et Accident Grave et en situation d'agression.

2. BASES DE CONCEPTION

2.1. HYPOTHÈSES GÉNÉRALES DE FONCTIONNEMENT

Les systèmes SED et SER doivent être disponibles durant tous les états de la tranche pour des requis de disponibilité. L'accessibilité à tous les composants doit être assurée.

2.2. HYPOTHÈSES DE DIMENSIONNEMENT

Les hypothèses de dimensionnement du système SED sont les suivantes :

- pour l'isolement enceinte : Garantir la manœuvrabilité à la fermeture des vannes d'isolement et l'étanchéité de l'isolement ;
- pour le rinçage des locaux EVU : Garantir la manœuvrabilité à l'ouverture des vannes réglantes ;
- pour la limitation du débit de dilution : Limiter le débit de dilution homogène à \square m³/h en maximisant le débit SED pour une pression en bout de ligne fixée à \square bar absolu ;
- pour la mitigation d'une inondation : Garantir la manœuvrabilité des vannes d'isolement à la fermeture;
- pour la mitigation d'une inondation suite à un séisme : Garantir la manœuvrabilité des vannes d'isolement à la fermeture après un séisme.

L'hypothèse de dimensionnement du système SER est la suivante :

- pour la mitigation d'une inondation : Garantir la manœuvrabilité des vannes d'isolement à la fermeture.

2.3. AUTRES HYPOTHÈSES

Les spécifications chimiques de l'eau déminéralisée à respecter pour l'alimentation des circuits sont les suivantes :

- conductivité totale maximum inférieure à \square S/cm (à \square °C),
- concentration maximum en silice ionisée (SiO₂) inférieure à \square g/kg,
- concentration maximum en sodium inférieure à \square g/kg (valeur limite en sortie de chaîne de traitement sur le tronc commun),
- teneur en matières en suspension maximum de \square g/kg (après calcination).

L'eau SED étant à pH 7 et n'étant pas dégazée, l'ensemble des tuyauteries et des matériels est en acier inoxydable.

Le volume annuel de production d'eau déminée pour Flamanville 1-2-3 est estimé à 430000 m³.

Les stockages d'eau déminéralisée doivent permettre une alimentation des circuits nucléaires et conventionnels pendant \square jours, en fonctionnement normal, afin d'éviter toute interruption de la production d'électricité.

3. DESCRIPTION - FONCTIONNEMENT

3.1. DESCRIPTION

3.1.1. DESCRIPTION GÉNÉRALE DES SYSTÈMES SDA, SDS, SED et SER

3.1.1.1. Alimentation et production

1) SDS

L'installation de désalinisation est implantée sur Flamanville 1 – 2 à proximité de la station de déminéralisation actuelle.

L'eau est pompée en aval d'un tambour filtrant de la station de pompage de Flamanville 1 et dirigée vers la station de traitement SDS qui comprend :

- un poste de prétraitement par filtration et ultrafiltration,
- un poste de déminéralisation primaire,
- un poste de déminéralisation de finition (dit polissage),
- le stockage des réactifs associés au prétraitement, au nettoyage des membranes d'osmose et la régénération du lit mélangé.

2) SDA

En cas d'indisponibilité du système SDS, les installations de production d'eau déminéralisée de Flamanville 1-2 (SDA) seront utilisées (voir la section 2.9.2 du rapport de sûreté de Flamanville 1-2).

Un poste de conditionnement final, implanté dans la station de déminéralisation SDA, porte le pH de l'eau déminéralisée par SDS ou SDA, de 7 à 9 pour l'eau des circuits conventionnels (SER).

3.1.1.2. Stockage et distribution

Les capacités de stockage en eau SER et SED prévues pour les tranches de Flamanville 1-2 sont suffisantes pour satisfaire les besoins en eau déminéralisée des 3 tranches de Flamanville, en fonctionnement normal.

1) SED

Le circuit SED assure l'appoint au circuit primaire, aux circuits auxiliaires nucléaires et à la salle des machines, en eau déminéralisée non dégazée à pH 7.

Le circuit de distribution d'eau déminéralisée (SED) se compose en deux parties :

- une partie dimensionnée au maximum à 10 bars relatifs (îlot conventionnel et nucléaire) ;
- une partie « haute-pression » (10) permettant le remplissage d'accumulateur sous haute-pression (îlot nucléaire).

Le réseau de distribution du réseau SED de la tranche EPR est alimenté par le circuit 0SED provenant des tranches 1 et 2 via la galerie 10. La consommation en eau SED varie en fonction de l'état de la tranche.

Le circuit SED alimente les bâtiments suivants :

- Salle des Machines (SdM),
- Bâtiment électrique conventionnel (BLNC),
- Pôle Opérationnel d'Exploitation (POE),
- Tour d'Accès (TA),
- Bâtiment Traitement des Effluents (BTE),
- Bâtiment des Auxiliaires Nucléaires (BAN),
- Bâtiment Combustible (BK),
- Bâtiment des Auxiliaires de Sauvegarde (BAS),

- Bâtiment Diesel (BD),
- Bâtiment Réacteur (BR).

Un schéma de principe du système SED pour la tranche EPR de Flamanville est présenté à la figure [FIG-9.2.3.1](#) du [§ 5.](#)

2) SER

Le circuit SER assure l'alimentation en eau déminéralisée conditionnée (pH 9) pour le remplissage et l'appoint des circuits conventionnels, des réserves JAC et ASG (en cas d'indisponibilité du système 3SED).

Le réseau de distribution du réseau SER de la tranche EPR est alimenté par le circuit 0SER provenant des tranches 1 et 2 via la galerie [\[\]](#). La consommation en eau SER varie en fonction de l'état de la tranche.

Le circuit SER alimente les bâtiments suivants :

- Salle des Machines (SdM),
- Bâtiment des Auxiliaires Nucléaire (BAN),
- Bâtiment des Auxiliaires de Sauvegarde (BAS),
- Station de pompage (SdP),
- Ouvrages de rejet, parties rejet (HCA) et pré-rejet (HCB).

Un schéma de principe du système SER pour la tranche EPR de Flamanville est présenté à la figure [FIG-9.2.3.2](#) du [§ 5.](#)

3.1.2. DESCRIPTION DES MATÉRIELS PRINCIPAUX

3.1.2.1. Alimentation et distribution

1) SDS

Le système SDS est constitué des matériels principaux suivants :

- un hydrocyclone,
- des filtres à sable,
- un module membranaire d'ultrafiltration,
- un système membranaire d'osmose inverse avec [\[\]](#),
- un lit mélangé,
- les poste de stockage et de dosage de réactifs associés.

2) SDA

(voir section 2.9.2 du rapport de sûreté de Flamanville 1-2).

3.1.2.2. Stockage et distribution

1) SED

Le système SED est constitué des matériels principaux suivants :

- une bache d'une capacité de [\[\]](#) m³,
- [\[\]](#) pompes de distribution vers le réseau de site permettant d'assurer un débit nominal de [\[\]](#),
- un réseau de site desservant chacune des tranches,
- un réseau propre à chacune des tranches.

Sur la tranche 3 de Flamanville, le système SED de l'îlot nucléaire est constitué des matériels principaux suivants :

- Collecteur de distribution ;

- Vannes d'isolement enceinte ;
- Vannes réglantes ;
- Vannes d'isolement en cas d'inondation ;
- pompes volumétriques SED pour la partie Haute Pression (ne jouant aucun rôle pour la sûreté) ;
- Un diaphragme limitant le débit injectable m³/h.

2) SER

Le système SER est constitué des matériels principaux suivants :

- bâches de site de volume utile égal à fois m³,
- un réseau de site desservant chacune des tranches,

Sur la tranche 3 de Flamanville, le système SER est constitué des matériels principaux suivants :

- Collecteur de distribution ;
- Vannes d'isolement en cas d'inondation ;

Les réseaux, alimentés en eau déminéralisée et ayant un rôle sur le plan de la sûreté (systèmes ASG et JAC, voir sous-chapitre 6.6 et section 9.5.1), disposent de réserves propres dimensionnées au séisme, qui leur permettent d'assurer leur fonction de sûreté de façon autonome. Le rôle du système de production d'eau déminéralisée se limite à la reconstitution de ces réserves après utilisation.

3.1.3. DESCRIPTION DES DISPOSITIONS D'INSTALLATIONS PRINCIPALES

Sans objet.

3.2. FONCTIONNEMENT

3.2.1. FONCTIONNEMENT EN RÉGIME NORMAL DE LA TRANCHE

En régime normal des tranches, la mise en service des installations de production d'eau déminéralisée se fait par une régulation par l'aval.

Le niveau des bâches SED et SER demande la mise en service de l'unité de dessalement SDS (prioritaire) puis de 1 ou 2 chaînes de déminéralisation SDA.

Concernant le système SED sur la tranche 3 du site de Flamanville, pour l'ilôt nucléaire :

- Partie Basse Pression : En fonctionnement normal de la tranche, le système SED est en service continu et discontinu en fonction des sollicitations des consommateurs. L'isolement du circuit SED est localisé directement au niveau de l'utilisateur. La traversée de la double enceinte est ouverte: la traversée de l'enceinte externe seule est normalement fermée.
- Partie Haute Pression : Les pompes HP du SED sont à l'arrêt prêtes à démarrer sur sollicitation. Les pompes HP du SED reçoivent un ordre de mise en service sur détection niveau bas d'un réservoir à remplir selon un ordre de priorité de remplissage des systèmes à servir. Le remplissage est également utilisé.

3.2.2. FONCTIONNEMENT EN RÉGIME PERMANENT DU SYSTÈME

Voir [§ 3.2.1.](#)

3.2.3. FONCTIONNEMENT EN RÉGIME TRANSITOIRE

Voir [§ 3.2.1.](#)

Le circuit SED reste opérationnel en arrêt de tranche.

3.2.4. AUTRES RÉGIMES DE FONCTIONNEMENT

3.2.4.1. SED

- Défaillance de tout ou partie du système :
Une rupture d'une partie de tuyauterie du circuit SED entraîne la perte d'alimentation en eau SED vers les utilisateurs en aval. Des mesures d'isolement sont nécessaires pour mitiger une inondation dans les locaux concernés (voir le [§ 0.2.5.](#)).
- Défaillance de systèmes en interface :
Le système SED ne peut plus assurer ses fonctions opérationnelles en cas de perte du système serveur d'alimentation en eau SED.
- Perte des alimentations électriques :
Seul le circuit haute pression du système SED est affecté par la perte d'alimentation électrique. Aucune fonction de sûreté n'est requise pour cette partie du système. L'isolement enceinte, étant sécurisé, n'est pas impacté par la perte d'alimentation électrique.

3.2.4.2. SER

- Défaillance de tout ou partie du système :
Une rupture d'une partie de tuyauterie du circuit SER entraîne la perte d'alimentation en eau SER vers les utilisateurs en aval. Des mesures d'isolement sont nécessaires pour mitiger une inondation dans les locaux concernés (voir le [§ 0.2.5.](#)).

4. ANALYSE DE SÛRETÉ

4.1. CONFORMITÉ À LA RÉGLEMENTATION

Les systèmes SDS, SDA, SED et SER sont conformes à la réglementation en vigueur (voir le sous-chapitre 1.7) et ne font pas l'objet de dérogations particulières.

4.2. RESPECT DES CRITÈRES FONCTIONNELS

4.2.1. CONTRÔLE DE LA RÉACTIVITÉ

Sans objet pour les systèmes SDA, SDS et SER.

Les études de transitoires incidentels / accidentels de la section 15.2.2r (dysfonctionnement du RCV conduisant à une diminution de la concentration en bore du fluide primaire) faisant intervenir la fonction du système SED correspondant aux critères fonctionnels énoncés au [§ 0.2.1.](#) sont réalisés en considérant, pour les paramètres suivants, des valeurs cohérentes avec les hypothèses de dimensionnement énoncées au [§ 2.2.](#) (cf. section 15.2.2r) :

- débit de dilution considérée de \square m³/h pour une pression à la sortie du système RCV de \square bar absolu.


Pour chaque transitoire concerné, ces études :

- présentent les effets de ces fonctions sur le déroulement du transitoire ;
- montrent que le dimensionnement de ces fonctions est tel qu'il contribue au respect de leurs critères d'acceptabilité.

4.2.2. EVACUATION DE LA PUISSANCE RÉSIDUELLE

Sans objet.

4.2.3. CONFINEMENT DES SUBSTANCES RADIOACTIVES

En conditions accidentelles, les lignes du système SED traversant l'enceinte du bâtiment réacteur sont équipées de 2 organes d'isolement enceinte classés (vannes d'isolement motorisées), qui reçoivent un ordre de fermeture sur signal d'isolement enceinte phase 1, et d'une ligne traversante de l'enceinte externe seule équipée d'une vanne  à manoeuvrer en fermeture en situations accident grave.

4.2.4. CONTRIBUTIONS INDIRECTES À L'ACCOMPLISSEMENT DES FONCTIONS DE SÛRETÉ

Les hypothèses de dimensionnement de système SED énoncées au [§ 2.2.](#) sont cohérentes avec celles du système EVU (cf. paragraphe 2.3 de la section 6.2.7 – Système EVU).

4.2.5. CONTRIBUTIONS SPÉCIFIQUES À LA PROTECTION CONTRE LES AGRESSIONS

Les études d'agressions des sous-chapitre 3.3 et sous-chapitre 3.4 faisant intervenir des fonctions des systèmes SED et SER sont réalisées en considérant, pour les paramètres suivants, des valeurs cohérentes avec les hypothèses de dimensionnement énoncées au [§ 2.2.](#) :

- manoeuvrabilité à la fermeture de vannes d'isolement (pour les systèmes SED et SER) ;
- manoeuvrabilité à la fermeture de vannes d'isolement après un séisme (pour le système SED).

Pour chaque étude d'agression concernée, ces études montrent que le dimensionnement des fonctions est tel qu'il permet de respecter leurs critères d'acceptabilité.

Ces éléments permettent d'assurer le respect des critères fonctionnels énoncés au [§ 0.2.](#)

4.3. CONFORMITÉ AUX EXIGENCES DE CONCEPTION

4.3.1. EXIGENCES ISSUES DU CLASSEMENT DE SÛRETÉ

4.3.1.1. Classement de sûreté

Les classements des systèmes SED et SER, jouant un rôle vis-à-vis de la sûreté sont présentés dans la section 3.2.2.

Les systèmes SDS et SDA ne sont pas concernés par les classements de sûreté.

4.3.1.2. Critère de défaillance unique (active et passive)

Sans objet pour les systèmes SDA et SDS.

Le dispositif d'isolement des traversées de l'enceinte du système SED, constitué d'un organe d'isolement à l'intérieur du BR et d'un organe d'isolement situé à l'extérieur dans le BK, est bien redondant.

La conception des systèmes SED et SER est également conforme à l'exigence de robustesse à la défaillance aléatoire énoncée au [§ 0.3.](#) notamment au niveau des organes d'isolement mis en place sur les systèmes SED et SER à des fins de mitigation d'une agression interne (inondation interne) (cf. sous-chapitre 3.4).

4.3.1.3. Alimentation électrique secourue

La conception du système SED est conforme à l'exigence de secours électrique énoncée au [§ 0.3.](#), notamment sur les points suivants:

En situation d'accident grave, la vanne d'isolement enceinte externe du système SED est secourue par les batteries AG.

4.3.1.4. Séparation physique / géographique

Sans objet pour les systèmes SDA, SDS et SER.

Les deux organes d'isolement de la traversée enceinte du système SED sont séparés physiquement du fait de leur installation, un à l'intérieur du bâtiment réacteur, l'autre à l'extérieur dans le bâtiment combustible.

4.3.1.5. Qualification aux conditions accidentelles

Les équipements des systèmes SED, relevant d'une qualification aux conditions accidentelles sont présentés dans la section 3.7.1.1.2.

Les principaux équipements concernés sont les suivants :

- Traversée de la double enceinte SED.

Sans objet pour les systèmes SER, SDS et SDA.

4.3.1.6. Classement ESPN, mécanique, électrique, contrôle-commande et sismique

La conformité des classements mécanique, électrique, contrôle-commande et sismique des équipements du système SED, jouant un rôle vis-à-vis de la sûreté aux exigences énoncées au [§ 0.3](#), est détaillée dans la section 3.2.2.

La conformité des classements mécanique, électrique, contrôle — commande et sismique des équipements du système SER jouant un rôle vis-à-vis de la sûreté aux exigences énoncées au [§ 0.3](#), est détaillée dans la section 3.2.2.

Les principaux équipements concernés sont les suivants :

- vannes d'isolement de la traversée enceinte SED ;
- vannes d'isolement des lignes SED d'alimentation de l'îlot nucléaire, notamment des bâtiments diesel, BK, BAN, BAS, BTE, BR, et dans la galerie HGN ;
- vannes d'isolement du circuit d'alimentation en eau SER des circuit SRU, SEO et SEC en station de pompage.

Sans objet pour les systèmes SDS et SDA.

4.3.2. EXIGENCES RÉGLEMENTAIRES

4.3.2.1. Textes réglementaires

La conformité aux textes réglementaires est portée de manière générale par la section 1.7.1 du Rapport de Sûreté.

4.3.2.1.1. Textes officiels

Sans objet.

4.3.2.1.2. Prescriptions techniques

Sans objet pour les systèmes SDS, SDA et SER.

La conformité du système SED aux décisions n°2012-DC-0283 du 26 juin 2012 et n°2014-DC-0403 du 21 janvier 2014 est démontrée dans le chapitre 21.

4.3.2.1.3. Réglementations internationales

Sans objet.

4.3.2.2. Textes para-réglementaires

La conformité aux textes réglementaires est portée de manière générale par la section 1.7.1 du Rapport de Sûreté.

4.3.2.2.1. Règles fondamentales de sûreté

Sans objet.

4.3.2.2.2. Directives techniques

Sans objet.

4.3.2.3. Textes EPR spécifiques

Sans objet.

4.3.3. AGRESSIONS

4.3.3.1. Agressions internes

La démonstration de la robustesse de l'installation aux agressions internes relève du sous-chapitre 3.4.

4.3.3.2. Agressions externes

La démonstration de la robustesse de l'installation aux agressions externes relève du sous-chapitre 3.3.

4.3.4. DIVERSIFICATION

La conception du système SED est conforme à l'exigence de diversification énoncée au [§ 0.3.4.](#) concernant la fonction de sûreté du SED liée au rinçage [\[\]](#). En effet, une réserve d'eau SED peut être acheminée sur la tranche en gestion post-accident à long terme et interconnectée à la partie classée du SED pour assurer l'accomplissement de la fonction de sûreté.

Sans objet pour les systèmes SER, SDS et SDA.

4.3.5. RADIOPROTECTION

De façon générale, les dispositions de conception de l'installation prises pour limiter l'exposition du personnel au rayonnement et à la contamination due aux produits de fission et de corrosion activés relèvent du chapitre 12.

La conception du système SED contribue au respect de cet objectif en permettant la réalisation de la fonction de rinçage [\[\]](#) depuis l'extérieur des locaux concernés.

Sans objet pour les systèmes SER, SDS et SDA.

4.3.6. FONCTIONNEMENT, MAINTENANCE ET ACCESSIBILITÉ LONG TERME

Les équipements du système SED nécessaires au maintien de la centrale en état sûr dans la gestion long terme après un accident sont accessibles aux opérateurs pour la maintenance et la réparation des matériels à long terme :

- Les équipements SED concernés permettent de réaliser les opérations nécessaires avant accès dans [\[\]](#) en phase post-accident (voir le sous-chapitre 12.5).

Sans objet pour les systèmes SER, SDS et SDA.

4.3.7. SYSTÈME TEL QUE RÉALISÉ

A ce stade de la fabrication, de l'installation et du déroulement des essais, aucun écart n'impacte les requis de sûreté spécifiés dans le Rapport de sûreté.

4.4. ESSAIS, SURVEILLANCE EN EXPLOITATION ET MAINTENANCE

4.4.1. ESSAIS DE DÉMARRAGE

Le système SED fait l'objet d'un programme d'essais de démarrage conformément aux modalités présentées au chapitre 14 permettant notamment de vérifier le respect des critères fonctionnels suivants :

- Permettre l'isolement de l'enceinte de confinement :
 - Contrôle de manœuvrabilité à la fermeture des vannes d'isolement enceinte ;
 - Etanchéité de la traversée enceinte dans le cadre des essais de démarrage du système EPP (voir section 6.2.5).
- Rincer les \square :
 - Contrôle de manœuvrabilité à l'ouverture des vannes réglantes.
- Limiter le débit de dilution vers le circuit primaire :
 - Contrôle de la limite de débit requis.
- Mitigation d'une inondation (suite à un séisme) :
 - Contrôle de manœuvrabilité à la fermeture des vannes d'isolement.
- Mitigation d'une inondation interne :
 - Contrôle de manœuvrabilité à la fermeture des vannes d'isolement.

Le système SER fait l'objet d'un programme d'essais de démarrage conformément aux modalités présentées au chapitre 14 permettant notamment de vérifier le respect du critère fonctionnel suivant :

- Mitigation d'une inondation :
 - Contrôle de manœuvrabilité à la fermeture des vannes d'isolement.

Sans objet pour les systèmes SDS et SDA.

4.4.2. SURVEILLANCE EN EXPLOITATION

Sans objet pour les systèmes SED, SER, SDS et SDA.

4.4.3. ESSAIS PÉRIODIQUES

Les parties classées du système SED font l'objet d'essais périodiques conformément au chapitre IX des Règles Générales d'Exploitation (RGE) permettant notamment de vérifier le respect des critères suivants :

- Permettre l'isolement de l'enceinte de confinement :
 - Contrôle de manœuvrabilité à la fermeture des vannes d'isolement enceinte ;
 - Etanchéité de la traversée enceinte dans le cadre des essais de démarrage du système EPP (voir section 6.2.5).

- Rincer les :
 - Contrôle de manœuvrabilité à l'ouverture des vannes réglantes.
- Limiter le débit de dilution vers le circuit primaire :
 - Contrôle de la limite de débit requis.
- Mitigation d'une inondation (suite à un séisme) :
 - Contrôle de manœuvrabilité à la fermeture des vannes d'isolement.
- Mitigation d'une inondation :
 - Contrôle de manœuvrabilité à la fermeture des vannes d'isolement.

Les parties classées du système SER font l'objet d'essais périodiques conformément au chapitre IX des Règles Générales d'Exploitation (RGE) permettant notamment de vérifier le respect du critère fonctionnel suivant :

- Mitigation d'une inondation :
 - Contrôle de manœuvrabilité à la fermeture des vannes d'isolement.

Sans objet pour les systèmes SDS, SDA.

4.4.4. MAINTENANCE

Les systèmes SED et SER font l'objet d'un programme de maintenance conformément au chapitre VIII des RGE.

Sans objet pour les systèmes SDS et SDA.

5. SCHÉMAS DE PRINCIPE

Les schémas de principe des systèmes SED et SER sont présentés en figures [FIG-9.2.3.1](#) et [FIG-9.2.3.2](#).

FIG-9.2.3.1 SCHÉMA DE PRINCIPE DU SYSTÈME SED

FIG-9.2.3.2 SCHÉMA DE PRINCIPE DU SYSTÈME SER

SOMMAIRE

.9.2.4	PRISE D'EAU ET FILTRATION DE L'EAU BRUTE	5
0.	EXIGENCES DE SÛRETÉ	5
0.1.	FONCTION DE SÛRETÉ	5
0.1.1.	CONTRÔLE DE LA RÉACTIVITÉ	5
0.1.2.	ÉVACUATION DE LA PUISSANCE RÉSIDUELLE	5
0.1.3.	CONFINEMENT DES SUBSTANCES RADIOACTIVES	5
0.1.4.	CONTRIBUTIONS INDIRECTES AUX FONCTIONS DE SÛRETÉ	5
0.1.5.	CONTRIBUTIONS SPÉCIFIQUES À LA PROTECTION CONTRE LES AGRESSIONS	5
0.1.6.	CONTRIBUTIONS À L'ÉLIMINATION PRATIQUE	5
0.2.	CRITÈRES FONCTIONNELS	5
0.2.1.	CONTRÔLE DE LA RÉACTIVITÉ	5
0.2.2.	EVACUATION DE LA PUISSANCE RÉSIDUELLE	6
0.2.3.	CONFINEMENT DES SUBSTANCES RADIOACTIVES	6
0.2.4.	CONTRIBUTIONS INDIRECTES AUX FONCTIONS DE SÛRETÉ	6
0.2.5.	CONTRIBUTION À LA PROTECTION CONTRE LES AGRESSIONS	6
0.3.	EXIGENCES RELATIVES À LA CONCEPTION	6
0.3.1.	EXIGENCES ISSUES DES CLASSEMENTS DE SÛRETÉ	6
0.3.2.	EXIGENCES RÉGLEMENTAIRES	7
0.3.3.	AGRESSIONS	8
0.3.4.	DIVERSIFICATION	8
0.3.5.	RADIOPROTECTION	8
0.3.6.	EXIGENCES LIÉES AU FONCTIONNEMENT, À LA MAINTENANCE ET À L'ACCESSIBILITÉ LONG TERME	8
0.4.	ESSAIS, SURVEILLANCE EN EXPLOITATION ET MAINTENANCE	8
0.4.1.	ESSAIS DE DÉMARRAGE	8
0.4.2.	SURVEILLANCE EN EXPLOITATION	9
0.4.3.	ESSAIS PÉRIODIQUES	9
0.4.4.	MAINTENANCE	9
1.	RÔLE DES SYSTÈMES	9

1.1. RÔLE DU SYSTÈME PENDANT L'EXPLOITATION NORMALE DE LA TRANCHE	9
1.2. RÔLE DES SYSTÈMES DANS LES CONDITIONS DE FONCTIONNEMENT PCC-2 À PCC-4, RRC-A, EN ACCIDENT GRAVE ET SITUATIONS D'AGRESSIONS	9
2. BASES DE CONCEPTION	10
2.1. HYPOTHÈSES GÉNÉRALES DE FONCTIONNEMENT	10
2.2. HYPOTHÈSES DE DIMENSIONNEMENT	11
2.2.1. SYSTÈME SEF	11
2.2.2. SYSTÈME CFI	11
2.3. AUTRES HYPOTHÈSES	12
3. DESCRIPTION – FONCTIONNEMENT	13
3.1. DESCRIPTION	13
3.1.1. DESCRIPTION GÉNÉRALE DES SYSTÈMES	13
3.1.2. DESCRIPTION DES MATÉRIELS PRINCIPAUX	13
3.1.3. DESCRIPTION DES DISPOSITIONS D'INSTALLATIONS PRINCIPALES	14
3.2. FONCTIONNEMENT	15
3.2.1. FONCTIONNEMENT EN RÉGIME NORMAL DE LA TRANCHE	15
3.2.2. FONCTIONNEMENT EN RÉGIME PERMANENT DU SYSTÈME	15
3.2.3. FONCTIONNEMENT EN RÉGIME TRANSITOIRE	15
3.2.4. AUTRES RÉGIMES DE FONCTIONNEMENT DU SYSTÈME	16
4. ANALYSE DE SÛRETÉ	16
4.1. CONFORMITÉ À LA RÉGLEMENTATION	16
4.2. RESPECT DES CRITÈRES FONCTIONNELS	16
4.2.1. CONTRÔLE DE LA RÉACTIVITÉ	16
4.2.2. ÉVACUATION DE LA PUISSANCE RÉSIDUELLE	16
4.2.3. CONFINEMENT DES SUBSTANCES RADIOACTIVES	16
4.2.4. CONTRIBUTIONS INDIRECTES À L'ACCOMPLISSEMENT DES FONCTIONS DE SÛRETÉ	16
4.2.5. CONTRIBUTIONS SPÉCIFIQUES À LA PROTECTION CONTRE LES AGRESSIONS	17
4.3. CONFORMITÉ AUX EXIGENCES DE CONCEPTION	18
4.3.1. EXIGENCES ISSUES DU CLASSEMENT DE SÛRETÉ	18



RAPPORT DE SURETE

— DE FLAMANVILLE 3 —

Version Publique

Edition DEMANDE DE MISE EN SERVICE

CHAPITRE 9

SECTION 2.4

PAGE 3/25

CENTRALES NUCLÉAIRES

Palier EPR

4.3.2. EXIGENCES RÉGLEMENTAIRES	19
4.3.3. AGRESSIONS	20
4.3.4. DIVERSIFICATION	20
4.3.5. SYSTÈME TEL QUE RÉALISÉ	20
4.4. ESSAIS, SURVEILLANCE EN EXPLOITATION ET MAINTENANCE	20
4.4.1. ESSAIS DE DÉMARRAGE	20
4.4.2. SURVEILLANCE EN EXPLOITATION	21
4.4.3. ESSAIS PÉRIODIQUES	21
4.4.4. MAINTENANCE	22
5. SCHEMAS DE PRINCIPE	22

FIGURES :**FIG–9.2.4.1 SCHÉMA FONCTIONNEL DE LA PRISE D’EAU ET DU REJET –****EPR FA3 23****FIG–9.2.4.2 SCHÉMA FONCTIONNEL TRAINS LATÉRAUX CFI – EPR****FA3 24****FIG–9.2.4.3 SCHÉMA FONCTIONNEL TRAINS CENTRAUX CFI – EPR****FA3 25**

.9.2.4 PRISE D'EAU ET FILTRATION DE L'EAU BRUTE

0. EXIGENCES DE SÛRETÉ

0.1. FONCTION DE SÛRETÉ

0.1.1. CONTRÔLE DE LA RÉACTIVITÉ

Les systèmes CFI et SEF ne contribuent pas directement au contrôle de la réactivité.

0.1.2. ÉVACUATION DE LA PUISSANCE RÉSIDUELLE

Les systèmes CFI et SEF ne contribuent pas directement à l'évacuation de la puissance résiduelle.

0.1.3. CONFINEMENT DES SUBSTANCES RADIOACTIVES

Les systèmes CFI et SEF ne contribuent pas directement au confinement des substances radioactives.

0.1.4. CONTRIBUTIONS INDIRECTES AUX FONCTIONS DE SÛRETÉ

Le système SEF contribue indirectement à l'évacuation de la puissance résiduelle en tant que support passif de la fonction Rotation à Petite Vitesse et Lavage Basse Pression des organes filtrants (Filtres à Chaînes et Tambours Filtrants).

Le système CFI contribue indirectement à l'évacuation de la puissance résiduelle en tant que support des fonctions Mise en service d'une file SEC et Mise en service et fonctionnement en marche/arrêt du système SRU.

0.1.5. CONTRIBUTIONS SPÉCIFIQUES À LA PROTECTION CONTRE LES AGRESSIONS

Les contributions du système CFI à la protection contre les agressions doivent être les suivantes :

- protection de la Source Froide contre l'agression externe Arrivée Massive de Colmatants ;
- protection de la Source Froide contre l'agression externe Niveau bas de la Source Froide.

La contribution du système SEF à la protection contre les agressions doit être la suivante :

- protection de la Source Froide contre l'agression externe Arrivée Massive de Colmatants.

Nota : Les formes particulières de l'agression Hydrocarbures conduisant à un colmatage des moyens de filtration CFI sont traitées à l'identique de la gestion de l'agression Arrivée Massive de Colmatants.

0.1.6. CONTRIBUTIONS À L'ÉLIMINATION PRATIQUE

Les systèmes CFI et SEF ne contribuent pas directement à l'élimination pratique.

0.2. CRITÈRES FONCTIONNELS

0.2.1. CONTRÔLE DE LA RÉACTIVITÉ

Sans objet.

0.2.2. EVACUATION DE LA PUISSANCE RÉSIDUELLE

Sans objet.

0.2.3. CONFINEMENT DES SUBSTANCES RADIOACTIVES

Sans objet.

0.2.4. CONTRIBUTIONS INDIRECTES AUX FONCTIONS DE SÛRETÉ

Au titre de sa contribution indirecte à l'évacuation de la puissance résiduelle, le système SEF doit satisfaire le critère fonctionnel suivant : protéger passivement le système CFI contre les corps marins de grandes dimensions susceptibles de porter préjudice à son fonctionnement dans l'ensemble des PCC, RRC-A et en situation d'accident grave, tout en assurant le transit de l'eau brute.

Au titre de sa contribution indirecte à l'évacuation de la puissance résiduelle, le système CFI doit satisfaire le critère fonctionnel suivant : assurer la filtration et permettre le transit de l'eau brute afin de garantir les débits requis des circuits SEC et SRU dans l'ensemble des PCC, RRC-A et en situation d'accident grave.

0.2.5. CONTRIBUTION À LA PROTECTION CONTRE LES AGRESSIONS

Au titre de sa contribution spécifique à la protection contre les agressions, le système SEF doit satisfaire le critère fonctionnel suivant : assurer l'intégrité des grilles de pré-filtration SEF en situation d'Arrivée Massive de Colmatants.

Au titre de sa contribution spécifique à la protection contre les agressions, le système CFI doit satisfaire les critères fonctionnels suivants : assurer l'intégrité des dispositifs de filtration (Filtres à Chaînes et Tambours Filtrants) du système CFI et l'alimentation des pompes principales SEC / SRU en situation d'Arrivée Massive de Colmatants et de Bas niveau de la Source Froide.

0.3. EXIGENCES RELATIVES À LA CONCEPTION

0.3.1. EXIGENCES ISSUES DES CLASSEMENTS DE SÛRETÉ

0.3.1.1. Classement de sûreté

Les parties des systèmes CFI et SEF jouant un rôle vis-à-vis de la sûreté doivent faire l'objet d'un classement de sûreté conformément aux règles de classement indiquées à la section 3.2.1.

0.3.1.2. Critère de défaillance unique (active et passive)

Les fonctions des systèmes CFI et SEF classées F1B doivent être robustes à l'application du critère de défaillance unique.

Les fonctions des systèmes CFI et SEF classées F2 au titre de la protection de l'installation contre les agressions internes doivent être robustes à l'application de la défaillance aléatoire conformément aux règles du paragraphe 2.3 de la section 3.4.0.

0.3.1.3. Alimentation électrique de secours

L'alimentation électrique des composants du système CFI nécessaires à l'accomplissement des fonctions classées F1 doit être secourue par les groupes diesels principaux.

Le système SEF ne fait pas l'objet d'une exigence d'alimentation électrique secourue (les fonctions classées F1 du système SEF sont passives).

0.3.1.4. Séparation physique / géographique

Les fonctions classées F1 des systèmes CFI et SEF doivent être conçues conformément à l'exigence de séparation physique / géographique de leurs équipements redondants constitutifs :

- séparation physique / géographique des quatre trains de pré-filtration (SEF) et de filtration (CFI) ;
- séparation physique / géographique des armoires contrôle-commandes des quatre trains de filtration (CFI) ;
- séparation physique / géographique des alimentations électriques des quatre trains de filtration (CFI).

Nota : le système SEF n'est pas concerné par une exigence de séparation physique / géographique des armoires de contrôle-commande et des alimentations électriques des quatre trains de pré-filtration dans la mesure où la fonction classée F1 de ce système est uniquement passive (pré-filtration de l'eau brute à l'aide des grilles de pré-filtration).

0.3.1.5. Qualification aux conditions accidentelles

Les équipements classés du système CFI ne font pas l'objet d'une exigence de qualification aux conditions accidentelles car ils ne sont pas soumis à des conditions d'ambiance dégradée dans le cadre de l'exercice de leurs missions de sûreté.

0.3.1.6. Classement ESPN, mécanique, électrique, contrôle-commande et sismique

Les équipements des systèmes CFI et SEF redevables d'un classement mécanique, électrique, contrôle-commande et sismique doivent être classés conformément aux règles de classement présentées dans la section 3.2.1.

Les systèmes CFI et SEF ne sont pas concernés par le classement ESPN.

0.3.2. EXIGENCES RÉGLEMENTAIRES

0.3.2.1. Textes réglementaires

Les systèmes CFI et SEF ne sont pas concernés spécifiquement par un texte officiel.

0.3.2.1.1. Prescriptions techniques

Les systèmes CFI et SEF sont concernés spécifiquement par les prescriptions techniques suivantes (voir section 1.7.1) :

- INB-167-44 : En vue de limiter la probabilité de perte de la source froide principale, notamment par défaillance de cause commune liée au risque de colmatage issu des pollutions maritimes ou de l'arrivée massive d'algues ou de corps marins, la station de pompage doit disposer de quatre files indépendantes de filtration, présentant deux à deux une diversification technologique.
- INB-167-45 : En cas de colmatage élevé d'une file de filtration de la station de pompage, un dispositif de protection assure le déclenchement automatique des pompes en aval non classées de sûreté afin de réduire rapidement la perte de charge.
- INB-167-46 : Un dispositif de grilles, chacune équipée d'un dégrilleur, protège les files de filtration de la station de pompage de l'arrivée de pollutions maritimes ou de l'arrivée massives d'algues ou de corps marins. Une mesure de la perte de charge au niveau de chaque grille permet d'alerter en salle de commande de l'accumulation éventuelle de déchets devant la grille concernée.

0.3.2.1.2. Réglementations internationales

Les systèmes CFI et SEF ne sont pas concernés par une réglementation internationale spécifique.

0.3.2.2. Textes para-réglementaires

0.3.2.2.1. Règles fondamentales de sûreté

Les systèmes CFI et SEF ne sont pas concernés par une règle fondamentale de sûreté spécifique.

0.3.2.2.2. Directives Techniques

Les systèmes CFI et SEF ne sont pas concernés par une directive technique spécifique.

0.3.2.3. Textes EPR spécifiques

Les systèmes CFI et SEF ne sont pas concernés par un texte spécifique EPR.

0.3.3. AGRESSIONS

0.3.3.1. Agressions internes

Les fonctions des systèmes CFI et SEF doivent être protégées vis-à-vis des conséquences des agressions internes si leur perte remet en cause l'atteinte des objectifs de sûreté du sous-chapitre 3.4.

0.3.3.2. Agressions externes

Les fonctions des systèmes CFI et SEF doivent être protégées vis-à-vis des conséquences des agressions externes si leur perte remet en cause l'atteinte des objectifs de sûreté du sous-chapitre 3.3.

En outre, les systèmes CFI et SEF sont en lien direct avec la source froide naturelle. Pour cette raison, ils doivent être robustes aux agressions spécifiques à la source froide. Pour les systèmes CFI et SEF, ces agressions sont :

- Arrivée Massive de Colmatants ;
- Niveau bas de la Source Froide.

Les systèmes CFI et SEF doivent se protéger eux-mêmes face à ces agressions et assurer la protection de leurs consommateurs classés de sûreté face aux agressions précitées.

0.3.4. Diversification

Le système SEF ne fait pas l'objet d'une exigence de diversification.

Afin de limiter les risques de défaillance de mode commun, les dispositifs de filtration du système CFI doivent faire l'objet d'une exigence de diversification, ceci conformément à la prescription technique INB-167-44.

0.3.5. Radioprotection

Les systèmes CFI et SEF ne sont pas concernés par une exigence de radioprotection.

0.3.6. Exigences liées au fonctionnement, à la maintenance et à l'accessibilité long terme

Les systèmes CFI et SEF ne sont pas concernés par une exigence liée au fonctionnement, à la maintenance et à l'accessibilité long terme dans la gestion long terme après accident.

0.4. ESSAIS, SURVEILLANCE EN EXPLOITATION ET MAINTENANCE

0.4.1. ESSAIS DE DÉMARRAGE

Les systèmes CFI et SEF doivent être conçus pour permettre la réalisation d'essais de démarrage permettant de s'assurer de leur conception adéquate et de leurs performances, et notamment du respect des critères fonctionnels qui leur sont assignés au [§ 0.2.](#)

0.4.2. SURVEILLANCE EN EXPLOITATION

Les systèmes CFI et SEF doivent être conçus pour permettre une surveillance en exploitation normale des caractéristiques des systèmes nécessaires à l'accomplissement de leurs missions de sûreté afin d'assurer le bon comportement de leurs composants et leur disponibilité en fonctionnement normal, incidentel, et accidentel.

0.4.3. ESSAIS PÉRIODIQUES

Les parties classées des systèmes CFI et SEF doivent être conçues pour permettre la réalisation d'essais périodiques conformément aux règles définies dans le Chapitre IX des Règles Générales d'Exploitation.

0.4.4. MAINTENANCE

Les systèmes CFI et SEF doivent être conçus pour permettre la mise en œuvre d'un programme de maintenance conformément au chapitre VIII des RGE.

1. RÔLE DES SYSTÈMES

Les systèmes CFI et SEF assurent les fonctions opérationnelles suivantes dans les différentes conditions de fonctionnement de l'installation dans lesquelles ils sont sollicités :

- pré-filtrer l'eau brute destinée à refroidir l'ensemble de l'installation (système SEF) ;
- filtrer l'eau brute destinée à refroidir l'ensemble de l'installation (système CFI).

1.1. RÔLE DU SYSTÈME PENDANT L'EXPLOITATION NORMALE DE LA TRANCHE

Le système SEF assure passivement la pré-filtration de la totalité de l'eau brute utilisée par l'installation. Il garantit la protection du système CFI en piégeant l'arrivée de corps marins de grandes dimensions susceptibles de porter préjudice à son fonctionnement.

Le système SEF assure également l'évacuation et le stockage, dans l'ouvrage de pré-rejet, des déchets issus du dégrillage des grilles de pré-filtration, du lavage des filtres (Filtres à Chaînes et Tambours Filtrants CFI), et du relevage des eaux de lavage vers l'ouvrage de rejet.

La pré-filtration de l'eau brute, c'est-à-dire la capacité du système SEF à piéger l'arrivée de corps marins de grandes dimensions susceptibles de porter préjudice au fonctionnement du CFI est nécessaire pour assurer le transit et la filtration de l'eau brute. Cette fonction est donc classée au sens de la sûreté. Les autres fonctions, non strictement nécessaires à court terme au transit et à la filtration de l'eau brute ne sont pas classées au sens de la sûreté.

Le système CFI assure la filtration de la totalité de l'eau brute utilisée par l'installation. Cela comprend des consommateurs classés de sûreté comme le circuit SEC, le circuit SRU, le circuit CFI lui-même pour l'alimentation des circuits de lavage des Filtres à Chaînes et des Tambours Filtrants. Cela comprend également des consommateurs non classés de sûreté comme le circuit CRF, ou le circuit SEN.

1.2. RÔLE DES SYSTÈMES DANS LES CONDITIONS DE FONCTIONNEMENT PCC-2 À PCC-4, RRC-A, EN ACCIDENT GRAVE ET SITUATIONS D'AGRESSIONS

Le système SEF joue le rôle suivant dans les conditions de fonctionnement PCC-2 à PCC-4, RRC-A et en situation d'accident grave : protéger passivement le système CFI contre les corps marins de grandes dimensions susceptibles d'entraver son fonctionnement dans l'ensemble des PCC, RRC-A et en situation d'accident grave tout en assurant le transit de l'eau brute.

Le système CFI joue le rôle suivant dans les conditions de fonctionnement PCC-2 à PCC-4, RRC-A, et en situation d'accident grave : permettre le transit et la filtration de l'eau brute vers les consommateurs classés de sûreté du système CFI.

Le système SEF joue le rôle suivant en cas d'agression Arrivée Massive de Colmatants : assurer l'intégrité des grilles de pré-filtration afin de protéger le système CFI contre les corps marins de grandes dimensions susceptibles de porter préjudice à son fonctionnement.

Le système CFI joue le rôle suivant en cas d'agression Arrivée Massive de Colmatants, Niveau bas de la Source Froide :

- protection de l'intégrité des dispositifs de filtration (Filtres à Chaînes et Tambours Filtrants) du système CFI lui-même afin de permettre en toutes circonstances la filtration de l'eau brute ;
- protection de l'intégrité des consommateurs classés de sûreté situés en aval du CFI, c'est-à-dire permettre en toutes circonstances le transit de l'eau brute.

Ces protections, détaillées ci-après, consistent à déclencher des consommateurs non classés (circuits CRF et SEN) du système CFI sur détection des agressions mentionnées précédemment.

2. BASES DE CONCEPTION

2.1. HYPOTHÈSES GÉNÉRALES DE FONCTIONNEMENT

Dans le cadre de ses missions, le système SEF est conçu afin de piéger les corps marins de grandes dimensions susceptibles de porter préjudice au fonctionnement du système CFI, tout en assurant le transit de l'eau brute.

Le système SEF est également conçu pour recueillir et évacuer les déchets collectés par les systèmes CFI et SEF lui-même au cours de la pré-filtration et la filtration de l'eau brute. Cette fonction n'est toutefois pas strictement nécessaire dans le cadre des études PCC, RRC-A, Accident Grave et agressions.

Les hypothèses générales de fonctionnement du système SEF comprennent donc des dispositions non classées de sûreté comme le recueil et l'évacuation des déchets collectés par les systèmes CFI et SEF au cours de la pré-filtration et la filtration de l'eau brute ; ainsi que des dispositions classées de sûreté comme la capacité à stopper les gros débris susceptibles de porter préjudice au fonctionnement du système CFI, tout en permettant le transit de l'eau brute.

Dans le cadre de ses missions, le système CFI est conçu afin d'assurer la filtration de l'eau brute et de permettre son transit de façon à couvrir les besoins en eau filtrée des systèmes :

- CRF (circuit circulation eau brute) ;
- SEN (eau brute de réfrigération) ;
- SEC (circuit d'eau brute secourue) ;
- SRU (réfrigération ultime) ;
- CFI lui-même au travers de l'alimentation du circuit de lavage évitant l'accumulation de déchets sur les dispositifs de filtration (Filtres à Chaînes et Tambours Filtrants).

Les hypothèses générales de fonctionnement du système CFI comprennent donc l'alimentation en eau brute filtrée de circuits classés de sûreté comme SEC, SRU, le circuit de lavage du système CFI lui-même, et de circuits non classés de sûreté comme CRF et SEN.

2.2. HYPOTHÈSES DE DIMENSIONNEMENT

2.2.1. SYSTÈME SEF

2.2.1.1. Piéger les corps marins de grandes dimensions en assurant le transit de l'eau brute

L'hypothèse de dimensionnement est la suivante : choix d'une grille de pré-filtration stoppant (espace entre chaque barreau, résistance de la grille aux chocs, ...) les gros débris susceptibles de porter préjudice au fonctionnement du système CFI, tout en permettant le transit de l'eau brute.

2.2.1.2. Lutter contre l'agression externe Arrivée Massive de Colmatants

Les hypothèses de dimensionnement sont les suivantes :

- choix d'une instrumentation permettant de mettre en évidence l'agression Arrivée Massive de Colmatants et d'engager des actions de conduite permettant de lutter contre cette agression ;
- capacité des grilles de pré-filtration à résister à des perte de charge entre l'amont et l'aval des grilles de pré-filtration SEF (de l'ordre de plusieurs mCE) observables en situation d'Arrivée Massive de Colmatants.

2.2.2. SYSTÈME CFI

2.2.2.1. Filtration de l'eau brute

Les hypothèses de dimensionnement sont les suivantes :

- le choix d'une maille de filtration compatible avec le dimensionnement des échangeurs des consommateurs du CFI afin de ne pas obstruer, au fil du temps, les échangeurs considérés ;
- la présence, sur chaque train de filtration CFI, de moteurs de rotation Petite Vitesse et de moto-pompes de lavage Basse Pression répartis sur chaque dispositif de filtration (Filtres à Chaînes et Tambours Filtrants) afin de ne pas accumuler, au fil du temps, des déchets sur les dispositifs de filtration. Ces dispositions assurent l'intégrité de ces dispositifs de filtration en limitant la perte de charge observable entre l'amont et l'aval de ces matériels ;
- le choix d'une instrumentation permettant :
 - d'enclencher automatiquement les moteurs de rotation Petite Vitesse et les moto-pompes de lavage Basse Pression sur détection d'une perte de charge entre l'amont et l'aval des Filtres à Chaînes,
 - de contrôler les ordres d'enclenchement et de déclenchement de ces mêmes actionneurs en fonction de la perte de charge mesurée entre l'amont et l'aval des Tambours Filtrants.

Nota : au sujet du dernier item, on signale que, par défaut, les trains de filtration CFI latéraux (Filtres à Chaînes) sont dimensionnés pour fonctionner passivement (c'est-à-dire tous actionneurs déclenchés) tandis que les trains de filtration CFI centraux (Tambours Filtrants) sont dimensionnés pour fonctionner, par défaut, avec le moteur de rotation Petite Vitesse et la moto-pompe Basse Pression enclenchés.

2.2.2.2. Transit de l'eau brute

L'hypothèse de dimensionnement est la suivante : choix d'une architecture globale qui assure un niveau d'eau suffisant afin de ne pas dégrader les performances (par cavitation, ou par vortex, ou par dénoyage de la volute) des pompes principales des consommateurs du système CFI, comme, en particulier les systèmes classés de sûreté SEC et SRU.

Cette architecture globale comprend :

- le design des dispositifs de filtration CFI (Filtres à Chaînes et Tambours Filtrants) ;
- les circuits / génie civil allant du système CFI aux différents systèmes pompant l'eau brute filtrée par le CFI.

2.2.2.3. Lutter contre les agressions externes Arrivée Massive de Colmatants, Niveau bas de la Source Froide

2.2.2.3.1. Agression externe arrivée massive de colmatants

Les hypothèses de dimensionnement sont les suivantes :

- le choix de dispositifs de filtration CFI (Filtres à Chaînes et Tambours Filtrants) résistant à des pertes de charge entre l'amont et l'aval de ces dispositifs de filtration observables en situation d'Arrivée Massive de Colmatants ;
- le choix d'une instrumentation permettant de mettre en évidence l'agression Arrivée Massive de Colmatants et permettant de déclencher automatiquement les consommateurs non classés du système CFI (pompes principales CRF et SEN) sur perte de charge entre l'amont et l'aval des dispositifs de filtration supérieure au seuil « MAX4 » :



Cette disposition a pour vocation de préserver l'intégrité des dispositifs de filtration (Filtres à Chaînes et Tambours Filtrants) en limitant la perte de charge entre l'amont et l'aval de ces matériels ;

- la présence, sur chaque train de filtration CFI, de moteurs de rotation Petite Vitesse et de moto-pompes de lavage Basse Pression répartis sur chaque dispositif de filtration CFI (Filtres à Chaînes et Tambours Filtrants) afin d'éliminer les déchets accumulés en agression Arrivée Massive de Colmatants sur les dispositifs de filtration.

L'agression Arrivée Massive de Colmatants peut également affecter préférentiellement les grilles de pré-filtration SEF, et peut donc impliquer une chute du niveau d'eau en aval des dispositifs de filtration CFI sans pour autant observer une perte de charge importante entre l'amont et l'aval des dispositifs de filtration CFI. Les hypothèses de dimensionnement comprennent donc également le choix d'une instrumentation permettant de mettre en évidence et de déclencher automatiquement les pompes CRF et SEN sur détection d'un niveau d'eau inférieur au seuil « MIN2 » fixé à \square m NGF N en aval des dispositifs de filtration CFI (Filtres à Chaînes et Tambours Filtrants).

2.2.2.3.2. Agression externe Niveau bas de la Source Froide

L'hypothèse de dimensionnement est la suivante :

- prise en compte du niveau d'eau PBES (Plus Basses Eaux de Sécurité) estimé à \square m NGF N en amont du chenal des tranches Flamanville 1, 2 et 3 dans la conception de l'architecture globale comprenant le design des dispositifs de filtration CFI (Filtres à Chaînes et Tambours Filtrants) et les circuits allant du système CFI aux différents systèmes pompant l'eau brute filtrée par le CFI. Cette hypothèse de dimensionnement permet d'alimenter en situation de Niveau bas de la Source Froide les consommateurs classés de sûreté du système CFI ;
- choix d'une instrumentation permettant de mettre en évidence l'agression Niveau bas de la Source Froide et de déclencher automatiquement les pompes principales CRF et SEN sur des niveaux d'eau en aval des dispositifs de filtration CFI (Filtres à Chaînes et Tambours Filtrants) inférieurs au seuil « MIN2 » fixé à \square m NGF N en aval des dispositifs de filtration CFI (Filtres à Chaînes et Tambours Filtrants). A l'instar de l'item précédent, cette disposition préserve, en cette situation, l'alimentation des consommateurs classés de sûreté du système CFI.

2.3. AUTRES HYPOTHÈSES

La conception des systèmes CFI et SEF prend en compte le choix de matériaux résistant, au fil du temps, à l'eau de mer.

3. DESCRIPTION – FONCTIONNEMENT

3.1. DESCRIPTION

3.1.1. DESCRIPTION GÉNÉRALE DES SYSTÈMES

La station de pompage, décrite au sous-chapitre 3.5, est située en bord de mer dans le prolongement des stations de pompage existantes relatives aux tranches 1 et 2. Elle est protégée de la houle par une digue. L'alimentation en eau de mer se fait par un canal d'amenée (prolongement du canal d'amenée d'alimentation des tranches 1 et 2).

L'arrêt des corps flottants de grande dimension et des nappes d'hydrocarbures en surface est assuré par le masque écrémeur d'un ponton flottant (SEF) installé le long de la face maritime de la station de pompage. Cette fonction n'est toutefois pas classée de sûreté dans la mesure où elle n'est pas requise pour lutter contre l'agression Hydrocarbures.

La station de pompage est composée de quatre trains hydrauliques distincts : deux trains hydrauliques centraux, et deux trains hydrauliques latéraux.

Un train hydraulique central est composé de pertuis de pré-filtration (SEF) et d'un tambour filtrant (CFI) qui assure la filtration de l'eau de refroidissement des auxiliaires nucléaires (SEC, SRU) et de l'eau de circulation (CRF). Chaque pertuis est équipé d'une grille de pré-filtration (SEF) et est isolable par un batardeau ce qui permet de réaliser la maintenance sur les tambours filtrants et les pompes.

Un train hydraulique latéral est composé d'un pertuis de pré-filtration (SEF) et d'un filtre à chaînes qui assure la filtration de l'eau de refroidissement des auxiliaires nucléaires (SEC, SRU) et de l'eau de refroidissement des auxiliaires conventionnels (SEN). Le pertuis est équipé d'une grille de pré-filtration (SEF) et est isolable par un batardeau ce qui permet de réaliser la maintenance sur le Filtre à Chaînes et les pompes des circuits en aval.

Afin de se prémunir du risque H2S (hydrogène sulfuré) dans les locaux de la station de pompage, le système SEF assure l'évacuation et le stockage dans l'ouvrage de pré-rejet des débris collectés par dégrillage des grilles de pré-filtration et par nettoyage hydraulique des tamis des Tambours Filtrants et des Filtres à Chaînes.

L'évacuation de ces débris est réalisée par deux goulottes (une pour les trains 2, 3 et 4 et une pour le train 1). Les débris sont stockés dans des bennes ajourées situées au sein de l'ouvrage de pré-rejet. Les eaux de lavage évacuées dans l'ouvrage de pré-rejet sont ensuite remontées dans l'ouvrage de rejet via deux vis d'Archimède. Ces fonctions ne sont pas classées de sûreté.

3.1.2. DESCRIPTION DES MATÉRIELS PRINCIPAUX

Le système SEF est constitué des matériels principaux suivants :

- un ponton flottant situé en façade de la station de pompage pour l'arrêt, via un masque écrémeur, des gros corps flottants et des nappes d'hydrocarbures (uniquement pour les nappes en surface) ;
- grilles de pré-filtration fixes (1 grille par pertuis) ;
- dégrilleurs (1 dégrilleur par grille) afin d'enlever les débris et organismes marins piégés dans les grilles ;
- goulottes d'évacuation des débris (une goulotte collecte les déchets issus des dégrilleurs et des filtres CFI des trains 2, 3 et 4 et l'autre goulotte collecte les déchets issus du train 1) ;
- bennes ajourées situées dans l'ouvrage de pré-rejet qui permettent de stocker les déchets évacués par les goulottes. Un système de desserte permet de positionner les bennes sous les goulottes ;
- vis d'Archimède qui assurent le relevage des eaux de lavage de l'ouvrage de pré-rejet à l'ouvrage de rejet ;

- une instrumentation permettant de mesurer la perte de charge présente entre l'amont et l'aval des grilles de pré-filtration, et de faire la moyenne des niveaux de mer relevés en amont des grilles de pré-filtration 1 et 4 (marégraphe).

Le système CFI est constitué des matériels principaux suivants :

- 1 tambours filtrants ;
- 1 filtres à chaînes ;
- 1 pompes de lavage Basse Pression, et 1 pompes de lavage Haute Pression (une pompe Basse Pression et une pompe Haute Pression sur chaque train de filtration) ;
- un moteur de rotation Petite Vitesse, et un moteur de rotation Grande Vitesse sur les trains de filtration latéraux (filtres à chaînes) ;
- un moteur de rotation Petite Vitesse, un moteur de rotation Grande Vitesse, et un moteur de rotation Très Grande Vitesse sur les trains de filtration centraux (tambours filtrants) ;
- 1 chaînes de mesure sur chaque train CFI permettant de mesurer la perte de charge présente entre l'amont et l'aval des dispositifs de filtration (tambours filtrants et filtres à chaînes) ;
- une chaîne de mesure sur chaque train CFI permettant de mesurer le niveau d'eau présent en aval des dispositifs de filtration (tambours filtrants et filtres à chaînes).

3.1.3. DESCRIPTION DES DISPOSITIONS D'INSTALLATIONS PRINCIPALES

Chaque train de filtration SEF comprend :

- des grilles de pré-filtration ;
- des dispositifs de dégrillage (dégrilleurs) ôtant les déchets s'accumulant sur les grilles de pré-filtration ;
- une instrumentation permettant de connaître la perte de charge présente entre l'amont et l'aval des grilles de pré-filtration.

Le système SEF comprend également des dispositifs (goulottes d'évacuation des débris, bennes ajourées situées dans l'ouvrage de pré-rejet, vis d'Archimède) dédiés à la gestion et l'évacuation des déchets collectés au cours de la pré-filtration et la filtration de l'eau brute.

Certaines de ces dispositions sont classées fonctionnellement dans la mesure où elles permettent l'accomplissement des missions de sûreté assignées au CFI, tandis que d'autres sont non classées fonctionnellement, en particulier la collecte et l'évacuation des débris relevés au cours de la pré-filtration (SEF) et la filtration (CFI) de l'eau brute.

Chaque train de filtration CFI comprend :

- un filtre à chaîne (pour les trains latéraux) ou un tambour filtrant (pour les trains centraux) ;
- une pompe de lavage Basse Pression et Haute Pression ;
- un moteur de rotation Petite Vitesse, un moteur de rotation Grande Vitesse, un moteur de rotation Très Grande Vitesse (uniquement pour les trains de filtration centraux) ;
- une instrumentation permettant de connaître la perte de charge présente entre l'amont et l'aval du filtre à chaînes ;
- une instrumentation permettant de connaître le niveau d'eau présent en aval du filtre à chaînes.

Certaines de ces dispositions sont classées de sûreté dans la mesure où elles permettent l'accomplissement des missions de sûreté assignées au CFI, tandis que d'autres sont non classées de sûreté dans la mesure où elles constituent des modes d'exploitation optimisées du système CFI.

3.2. FONCTIONNEMENT

3.2.1. FONCTIONNEMENT EN RÉGIME NORMAL DE LA TRANCHE

En régime normal, les systèmes CFI et SEF sont en fonctionnement, c'est-à-dire sollicités pendant toute la période d'exploitation. Le fonctionnement des systèmes CFI et SEF n'est pas dépendant de l'état de la tranche.

3.2.2. FONCTIONNEMENT EN RÉGIME PERMANENT DU SYSTÈME

Certains matériels des systèmes CFI et SEF fonctionnent activement, tandis que d'autres sont, par défaut, en attente.

Le système SEF fonctionne passivement en pré-filtrant l'eau de mer située en amont des grilles de pré-filtration. Lorsque l'état de l'eau de mer se dégrade (présence de détritrus, déchets marins, algues), une perte de charge se crée entre l'amont et l'aval des grilles de pré-filtration SEF. Cette perte de charge est mesurée et acquise par le contrôle-commande. Elle permet la mise en œuvre de cycle de dégrillage afin d'ôter les déchets accumulés sur les grilles de pré-filtration. Cette disposition n'est pas toutefois pas classée de sûreté dans la mesure où elle n'est pas requise pour gérer l'agression Arrivée Massive de Colmatants. En outre, sa défaillance n'est pas de nature à rompre le transit, ni la pré-filtration de l'eau brute.

Lorsque cette même perte de charge mesurée devient excessive, déclenchent les pompes CRF de façon à réduire rapidement la perte de charge considérée. Cette action constitue une parade à l'agression Arrivée Massive de Colmatants.

Concernant le système CFI, les différents moteurs de rotation (Petite Vitesse, Grande Vitesse, Très Grande Vitesse) permettent de régénérer en permanence la surface filtrante en mettant en rotation les dispositifs de filtration CFI (Tambours Filtrants et Filtres à Chaînes). Les pompes de lavage Basse Pression et Haute Pression permettent d'éliminer les déchets accumulés sur les panneaux filtrants constituant les dispositifs de filtration.

Enfin, l'instrumentation mesurant la perte de charge existant entre l'amont et l'aval des dispositifs de filtration CFI (Tambours Filtrants et Filtres à Chaînes) asservit la vitesse de rotation (Petite Vitesse, Grande Vitesse, Très Grande Vitesse) et la pression de lavage (Basse Pression, Haute Pression).

Lorsque l'eau de mer située en amont des dispositifs de filtration est propre (absence de déchets, détritrus), les Filtres à Chaînes sont à l'arrêt (absence de rotation Petite Vitesse et de lavage Basse Pression) tandis que les Tambours Filtrants fonctionnent en rotation Petite Vitesse et lavage Basse Pression.

Aussi bien pour les Filtres à Chaînes que pour les Tambours Filtrants, la rotation Petite Vitesse et le lavage Basse Pression sont suffisants pour couvrir les besoins en eau filtrée (qualité et quantité) nécessaire au bon fonctionnement des consommateurs classés de sûreté du système CFI. Les autres modes de fonctionnement (rotation Grande Vitesse, rotation Très Grande Vitesse, lavage Haute Pression) constituent des modes optimisés de fonctionnement.

Enfin, au titre de la lutte contre l'agression Arrivée Massive de Colmatants, afin de préserver en toutes circonstances les performances des pompes SEC et SRU et l'intégrité des dispositifs de filtration, lorsqu'une perte de charge entre l'amont et l'aval des dispositifs de filtration CFI très importante, ou lorsqu'un niveau d'eau situé en aval des dispositifs de filtration CFI très bas est mesuré, les pompes CRF (respectivement SEN) sont automatiquement déclenchées afin de réduire le débit appelé sur les Tambours Filtrants (respectivement Filtres à Chaînes).

3.2.3. FONCTIONNEMENT EN RÉGIME TRANSITOIRE

Sans objet.

3.2.4. AUTRES RÉGIMES DE FONCTIONNEMENT DU SYSTÈME

En cas de perte de l'instrumentation permettant de connaître la perte de charge existant entre l'amont et l'aval des grilles de pré-filtration SEF ou bien des dispositifs de filtration CFI (tambours filtrants, filtres à chaînes), [1]. Ces dispositifs ne sont toutefois pas classés fonctionnellement.

4. ANALYSE DE SÛRETÉ

4.1. CONFORMITÉ À LA RÉGLEMENTATION

Les systèmes CFI et SEF sont conformes à la réglementation générale en vigueur (voir sous-chapitre 1.7) et ne font pas l'objet de dérogations particulières.

4.2. RESPECT DES CRITÈRES FONCTIONNELS

4.2.1. CONTRÔLE DE LA RÉACTIVITÉ

Sans objet.

4.2.2. ÉVACUATION DE LA PUISSANCE RÉSIDUELLE

Sans objet.

4.2.3. CONFINEMENT DES SUBSTANCES RADIOACTIVES

Sans objet.

4.2.4. CONTRIBUTIONS INDIRECTES À L'ACCOMPLISSEMENT DES FONCTIONS DE SÛRETÉ

Contributions indirectes à l'évacuation de la puissance résiduelle

Pré-filtration et filtration de l'eau brute

Les hypothèses de dimensionnement du système SEF énoncées au § 2.2. sont cohérentes avec les requis des systèmes / équipements servis correspondants au titre de l'argument suivant : les grilles de pré-filtration SEF (espace inter-barreau et capacité de résistance aux chocs) empêchent l'introduction de corps marins de grandes dimensions susceptible de porter préjudice au système CFI.

Les hypothèses de dimensionnement du système CFI énoncées au § 2.2. sont cohérentes avec les requis des systèmes / équipements servis correspondants au titre des arguments suivants :

- la maille de filtration des Tambours Filtrants et des Filtres à Chaînes ne permet pas à des éléments de tailles suffisamment conséquentes obstruant les échangeurs SEC/RRI et SRU/EVU-intermédiaire de franchir le système CFI ;
- la limite de tenue mécanique des dispositifs de filtration CFI (Tambours Filtrants, Filtres à Chaînes) n'est jamais atteinte.

Transit de l'eau brute

Les hypothèses de dimensionnement des systèmes CFI et SEF énoncées au § 2.2. sont cohérentes avec les requis des systèmes / équipements servis correspondants au titre de l'argument ci-dessous.

Le dimensionnement global :

- du système SEF (architecture des grilles de pré-filtration) ;
- du système CFI (architecture des dispositifs de filtration) ;
- des différentes conduites menant du système SEF au système CFI puis du système CFI aux consommateurs classés de sûreté du système CFI (pompes principales SEC et SRU) ;

permet en toutes circonstances une alimentation normale (absence de cavitation, vortex et dénoyage de la volute par niveau d'eau aval CFI suffisant) des consommateurs classés de sûreté du système CFI (pompes principales SEC et SRU).

4.2.5. CONTRIBUTIONS SPÉCIFIQUES À LA PROTECTION CONTRE LES AGRESSIONS

Agression Arrivée Massive de Colmatants

Les études d'agressions des sous-chapitre 3.3 et sous-chapitre 3.4 faisant intervenir des fonctions des systèmes SEF sont réalisées en considérant, pour les paramètres suivants, des valeurs cohérentes avec les hypothèses de dimensionnement énoncées au [§ 2.2.](#) :

- les grilles de pré-filtration SEF présente une résistance à de fortes pertes de charge (□) observables en situation d'Arrivée Massive de Colmatants ;
- chaque train de filtration SEF possède des sondes de niveau d'eau permettant d'accéder à la valeur de la perte de charge entre l'amont et l'aval des grilles de pré-filtration du train SEF considéré. En cas de forte perte de charge entre l'amont et l'aval des grilles de pré-filtration SEF, représentative d'une situation d'Arrivée Massive de Colmatants, les procédures de conduite prescrivent un déclenchement □ des pompes CRF ou SEN (selon le train SEF considéré) afin de ne pas atteindre la limite de tenue mécanique des grilles de pré-filtration citée ci-dessus.

Les études d'agressions des sous-chapitre 3.3 et sous-chapitre 3.4 faisant intervenir des fonctions des systèmes CFI sont réalisées en considérant, pour les paramètres suivants, des valeurs cohérentes avec les hypothèses de dimensionnement énoncées au [§ 2.2.](#) :

- chaque train de filtration CFI présente des sondes de niveau permettant de connaître la valeur de la perte de charge entre l'amont et l'aval des dispositifs de filtration (Filtres à Chaînes ou Tambours Filtrants). En cas d'une forte perte de charge (seuil « MAX4 » inférieur aux limites de tenue mécaniques des Filtres à Chaînes et des Tambours Filtrants), les pompes CRF ou SEN (selon le train CFI considéré) sont automatiquement déclenchées afin de ne pas atteindre, avec le concours de la rotation Petite Vitesse du lavage Basse Pression, la limite de tenue mécanique des dispositifs de filtration (Filtres à Chaînes ou Tambours Filtrants) ;
- chaque train de filtration CFI présente des sondes de niveau permettant de connaître le niveau d'eau présent en aval des dispositifs de filtration (Filtres à Chaînes ou Tambours Filtrants). En cas de niveau d'eau aval inférieur au seuil « MIN2 » (seuil commun aux quatre trains CFI), les pompes CRF ou SEN (selon le train CFI considéré) sont automatiquement déclenchées afin d'assurer, avec le concours de la rotation Petite Vitesse et du lavage Basse Pression, une alimentation normale (absence de cavitation, vortex et dénoyage de la volute) des consommateurs classés de sûreté du système CFI (pompes principales SEC et SRU).

Nota : le premier item correspond à une situation d'Arrivée Massive de Colmatants préférentiellement localisée sur les dispositifs de filtration CFI (Filtres à Chaînes ou Tambours Filtrants) ; tandis que le second item correspond à une situation d'Arrivée Massive de Colmatants préférentiellement localisée sur les grilles de pré-filtration SEF.

Agression Bas niveau de la Source Froide

Les études d'agressions des sous-chapitre 3.3 et sous-chapitre 3.4 faisant intervenir des fonctions des systèmes CFI sont réalisées en considérant, pour les paramètres suivants, des valeurs cohérentes avec les hypothèses de dimensionnement énoncées au [§ 2.2.](#) : chaque train de filtration CFI présente des sondes de niveau permettant de connaître le niveau d'eau présent en aval des dispositifs de filtration CFI (Filtres à Chaînes ou Tambours Filtrants). En cas de niveau d'eau aval inférieur au seuil « MIN2 » (seuil commun aux quatre trains CFI), les pompes CRF ou SEN (selon le train CFI considéré) sont automatiquement déclenchées afin d'assurer, avec le concours de la rotation Petite Vitesse et du lavage Basse Pression, une alimentation normale (absence de cavitation, vortex et dénoyage de la volute) des consommateurs classés de sûreté du système CFI (pompes principales

SEC et SRU). Cette disposition assure l'alimentation des pompes SEC / SRU jusqu'au niveau naturel PBES.

4.3. CONFORMITÉ AUX EXIGENCES DE CONCEPTION

4.3.1. EXIGENCES ISSUES DU CLASSEMENT DE SÛRETÉ

4.3.1.1. Classement de sûreté

Les classements des équipements des systèmes CFI et SEF jouant un rôle vis-à-vis de la sûreté sont présentés dans la section 3.2.2.

4.3.1.2. Critère de Défaillance Unique (active ou passive)

La conception des systèmes CFI et SEF est conforme à l'exigence de robustesse au critère de défaillance unique active énoncée au [§ 0.3.](#), notamment sur le point suivant : architecture de la Station de Pompage présentant quatre trains de pré-filtration SEF et filtration CFI distincts et indépendants (géographie, matériels, instrumentation, contrôle-commande).

Par ailleurs, la conception du système CFI est au-delà de l'exigence de robustesse au critère de défaillance unique active sur les points suivants :

- au sein d'un même train de filtration CFI, l'instrumentation permettant de connaître la perte de charge du système CFI est redondée ;
- les plate-formes de contrôle-commande permettant le déclenchement automatique des pompes CRF / SEN sur grande perte de charge entre l'amont et l'aval ou sur niveau d'eau très bas en aval des dispositifs de filtration CFI (Filtres à Chaînes ou Tambours Filtrants) sont redondées (SPPA-T2000 et TELEPERM XS).

Le premier item puise son origine dans le REX du parc en exploitation des dites chaînes de mesure soumises à un environnement agressif (salinité de l'eau de mer, dépôt d'organismes naturels, ...). Ce choix de conception cherche donc à accroître la disponibilité du système CFI en tenant compte de ses spécificités.

La redondance des plateformes de Contrôle-Commande permettant le déclenchement automatique des pompes CRF / SEN sur agression Source Froide résulte d'une prise en compte des Etudes Probabilistes de Sûreté appréciant les risques d'échecs cumulés entre plusieurs dispositions et pouvant mener à une fusion du cœur.

4.3.1.3. Alimentations électriques secourues

Le système SEF ne possède pas de matériels classés de sûreté alimentés électriquement : les grilles de pré-filtration sont des éléments passifs, et l'instrumentation permettant de connaître la perte de charge présente entre l'amont et l'aval des grilles de pré-filtration est alimentée par le contrôle-commande. Il s'ensuit que le système SEF n'est pas secouru électriquement.

La conception du système CFI est conforme à l'exigence de secours électrique énoncée au [§ 0.3.](#), notamment sur les points suivants :

- les moteurs de rotation Petite Vitesse sont des actionneurs secourus électriquement ;
- les pompes de lavage Basse Pression sont des actionneurs secourus électriquement.

4.3.1.4. Séparation physique / géographique

La conception des systèmes CFI et SEF est conforme à l'exigence séparation physique/géographique, notamment sur les points suivants :

- implantation dans les quatre trains indépendants de la station de pompage des quatre trains de filtration CFI ;

- implantation dans les quatre trains indépendants de la station de pompage des quatre trains de pré-filtration SEF ;
- séparation physique / géographique des armoires de contrôle-commande de chaque train de filtration CFI ;
- séparation physique / géographique des alimentations électriques de chaque train de filtration CFI.

4.3.1.5. Qualification aux conditions accidentelles

Les équipements des systèmes CFI et SEF relevant d'une qualification aux conditions accidentelles sont présentés dans la section 3.7.1.1.2.

4.3.1.6. Classement ESPN, mécanique, électrique, Contrôle-Commande et sismique

La conformité des classements mécanique, électrique, contrôle-commande et sismique des équipements des systèmes CFI et SEF jouant un rôle vis-à-vis de la sûreté aux exigences énoncées au § 0.3. est détaillée dans la section 3.2.2.

Ni le système SEF, ni le système CFI ne sont concernés par le classement ESPN.

4.3.2. EXIGENCES RÉGLEMENTAIRES

4.3.2.1. Textes réglementaires

La conformité aux textes réglementaires est portée de manière générale par la section 1.7.1 du Rapport de Sûreté.

4.3.2.1.1. Textes officiels

Les systèmes CFI et SEF ne sont pas concernés par un texte officiel spécifique.

4.3.2.1.2. Prescriptions techniques

La conformité aux prescriptions techniques spécifiquement applicable aux systèmes CFI et SEF, listés dans le § 0.3.2., est assurée par :

- l'architecture à quatre trains avec diversification technologique des trains deux à deux, conformément à la prescription technique INB-167-44 ;
- le déclenchement automatique des pompes aval non classées en cas d'Arrivée Massive de Colmatant d'un train de filtration CFI, conformément à la prescription technique INB-167-45 ;
- la présence de dégrilleurs sur chaque train de pré-filtration SEF (fonctionnellement non-classés) ; ainsi que la présence de sondes analogiques de niveau d'eau, sur chaque train de pré-filtration SEF, indiquant aux opérateurs la perte de charge existante entre l'amont et l'aval des grilles de pré-filtration SEF et rendant compte, de l'accumulation de déchets au niveau des grilles de pré-filtration SEF, conformément à la prescription technique INB-167-46.

4.3.2.1.3. Réglementation internationales

Les systèmes CFI et SEF ne sont pas concernés par une réglementation internationale spécifique.

4.3.2.2. Textes para-réglementaires

La conformité aux textes para-réglementaire est portée de manière générale par la section 1.7.1 du Rapport de Sûreté.

4.3.2.2.1. Règles fondamentales de sûreté

Les systèmes CFI et SEF ne sont pas concernés par une règle fondamentale de sûreté spécifique.

4.3.2.2.2. Directives techniques

Les systèmes CFI et SEF ne sont pas concernés par une directive technique spécifique.

4.3.2.3. textes epr spécifiques

Les systèmes CFI et SEF ne sont pas concernés par un texte EPR spécifique.

4.3.3. AGRESSIONS

4.3.3.1. Agressions internes

La démonstration de la robustesse de l'installation aux agressions internes relève du sous-chapitre 3.4.

4.3.3.2. Agressions externes

La démonstration de la robustesse de l'installation aux agressions externes relève du sous-chapitre 3.3.

4.3.4. DIVERSIFICATION

Le système SEF ne fait pas l'objet d'une exigence diversification.

La conception du système CFI est conforme à l'exigence de diversification énoncée au [§ 0.3.4.](#) et en vertu de la prescription INB-167-44, notamment sur le point suivant : emploi d'organes de filtration de technologies différentes, i.e. Filtres à Chaînes sur les trains 1 et 4 de filtration et Tambours Filtrants sur les trains 2 et 3.

4.3.5. SYSTÈME TEL QUE RÉALISÉ

A ce stade de la fabrication, de l'installation et du déroulement des essais, une dérogation aux requis de sûreté des systèmes CFI et SEF spécifiés dans le Rapport de Sûreté identifiée concerne le classement des cellules des moteurs des pompes principales SEN et CRF, utilisées pour le déclenchement de ces pompes sur perte de charge entre l'amont et l'aval des dispositifs de filtration supérieur au seuils « MAX 4 » ou un niveau d'eau en aval des dispositifs de filtration inférieurs au seuil « MIN2 ».

La justification de l'utilisation de ces cellules électriques non classées pour assurer la fonction « déclenchement » de l'alimentation électrique des pompes des systèmes SEN et CRF dans le cadre des études agressions de la station de pompage est la suivante :

- Ces cellules électriques peuvent recevoir un ordre de déclenchement spécifique qui est réalisé à partir d'une tension de commande supplémentaire classée F2 issue d'un tableau classé F1A de l'îlot nucléaire. Bien qu'il s'agisse de cellules non classées, leur conception identique au matériel classé satisfait aux exigences requises par le classement fonctionnel F2.

Le déclenchement manuel depuis la salle de commande des pompes de production SEN et CRF, demandé par les procédures de conduite sur atteinte d'un seuil élevé de perte de charge au niveau des grilles de pré-filtration SEF, fait intervenir des armoires de contrôle-commande faisant l'objet d'une exception de classement. La justification de l'utilisation d'armoires de contrôle commande non classées pour assurer cette fonction réside principalement dans le point suivant : le logiciel et le matériel associés à ces armoires de contrôle-commande sont les mêmes que ceux utilisés au sein des automates du PAS classés F2.

4.4. ESSAIS, SURVEILLANCE EN EXPLOITATION ET MAINTENANCE

4.4.1. ESSAIS DE DÉMARRAGE

Le système SEF fait l'objet d'un programme d'essais de démarrage conformément aux modalités présentées au chapitre 14 permettant notamment de vérifier le respect des critères suivants :

- protéger passivement le système CFI contre les corps marins de grandes dimensions susceptibles de porter préjudice à son fonctionnement dans l'ensemble des PCC, RRC-A et en situation d'accident grave, tout en assurant le transit de l'eau brute ;
- assurer l'intégrité des grilles de pré-filtration SEF en situation d'Arrivée Massive de Colmatants.

Le système CFI fait l'objet d'un programme d'essais de démarrage conformément aux modalités présentées au chapitre 14 permettant notamment de vérifier le respect des critères suivants :

- assurer la filtration et permettre le transit de l'eau brute afin de garantir les débits requis des circuits SEC et SRU dans l'ensemble des PCC, RRC-A et en situation d'accident grave ;
- assurer l'intégrité des dispositifs de filtration (Filtres à Chaînes ou Tambours Filtrants) du système CFI et des pompes principales SEC en cas de Bas niveau de la Source Froide ou de perte de charge amont / aval CFI élevée en situation d'Arrivée Massive de Colmatants.

4.4.2. SURVEILLANCE EN EXPLOITATION

Les fonctions suivantes du système CFI sont sollicitées en exploitation normale de la tranche dans des conditions représentatives des conditions de fonctionnement incidentelles / accidentelles / d'agressions dans lesquelles elles sont requises :

- surveillance en temps réel de la perte de charge présente entre l'amont et l'aval des dispositifs de filtration (Tambours Filtrants ou Filtres à Chaînes) permettant d'alerter, à l'aide d'alarmes de gravité croissante, les opérateurs en cas de situation d'Arrivée Massive de Colmatants ou de dysfonctionnements des dispositifs de filtration ;
- surveillance en temps réel du niveau d'eau présent en aval des dispositifs de filtration (Tambours Filtrants ou Filtres à Chaînes) permettant d'alerter, à l'aide d'alarmes de gravité croissante, les opérateurs en cas de baisse du niveau d'eau aval en situation de Bas niveau de la Source Froide ou d'Arrivée Massive de Colmatants ;
- les différents compte rendus d'état de position (enclenché / déclenché) des moteurs de rotation Petite Vitesse et des pompes de lavage Basse Pression permettent, en temps réel, de contrôler la disponibilité de ces actionneurs.

Les fonctions suivantes du système SEF sont sollicitées en exploitation normale de la tranche dans des conditions représentatives des conditions de fonctionnement incidentelles / accidentelles / d'agressions dans lesquelles elles sont requises : surveillance en temps réel de la perte de charge présente entre l'amont et l'aval des grilles de pré-filtration SEF permettant d'alerter, à l'aide d'alarmes de gravité croissante, les opérateurs en cas de début d'Arrivée Massive de Colmatants ou de dysfonctionnements des grilles de pré-filtration (par exemple, en cas de déformation des grilles).

4.4.3. ESSAIS PÉRIODIQUES

Le système SEF fait l'objet d'un programme d'essais périodiques conformément aux exigences de la section « généralités » du chapitre IX des RGE permettant notamment de vérifier le respect de l'ensemble des critères fonctionnels suivants :

- protéger passivement le système protéger le système CFI contre les corps marins de grandes dimensions susceptibles de porter préjudice à son fonctionnement dans l'ensemble des PCC, RRC-A et en situation d'accident grave, tout en assurant le transit de l'eau brute ;
- assurer l'intégrité des grilles de pré-filtration SEF en situation d'Arrivée Massive de Colmatants.

Le système CFI fait l'objet d'un programme d'essais périodiques conformément aux exigences de la section « généralités » du chapitre IX des RGE permettant notamment de vérifier le respect de l'ensemble des critères fonctionnels suivants :

- assurer la filtration et permettre le transit de l'eau brute afin de garantir les débits requis des circuits SEC et SRU dans l'ensemble des PCC, RRC-A et en situation d'accident grave ;

- assurer l'intégrité des dispositifs de filtration (Filtres à Chaînes ou Tambours Filtrants) du système CFI et des pompes principales SEC en cas de Bas niveau de la Source Froide ou de perte de charge amont / aval CFI élevée en situation d'Arrivée Massive de Colmatants.

4.4.4. MAINTENANCE

Les systèmes CFI et SEF font l'objet d'un programme de maintenance conformément au chapitre VIII des RGE.

5. SCHEMAS DE PRINCIPE

La figure [FIG-9.2.4.1](#) fournit un schéma fonctionnel de la prise d'eau et du rejet de l'EPR FA3. Les figures [FIG-9.2.4.2](#) et [FIG-9.2.4.3](#) fournissent les schémas fonctionnels des trains, respectivement, latéraux et centraux du système CFI.

 FLAMANVILLE3	Palier EPR	Version Publique — Edition DEMANDE DE MISE EN SERVICE			SECTION	2.4
			CHAPITRE	9	PAGE	23/25

FIG-9.2.4.1 SCHÉMA FONCTIONNEL DE LA PRISE D'EAU ET DU REJET – EPR FA3

□



RAPPORT DE SURETE

— DE FLAMANVILLE 3 —

Version Publique

Edition DEMANDE DE MISE EN SERVICE

CHAPITRE 9

SECTION 2.4

PAGE 24/25

CENTRALES NUCLÉAIRES

Palier EPR

FIG-9.2.4.2 SCHÉMA FONCTIONNEL TRAINS LATÉRAUX CFI – EPR
FA3





RAPPORT DE SURETE

— DE FLAMANVILLE 3 —

Version Publique

Edition DEMANDE DE MISE EN SERVICE

CHAPITRE 9

SECTION 2.4

PAGE 25/25

CENTRALES NUCLÉAIRES

Palier EPR

FIG-9.2.4.3 SCHÉMA FONCTIONNEL TRAINS CENTRAUX CFI – EPR
FA3



SOMMAIRE

.9.2.5	CIRCUIT D'EAU POTABLE (SEP)	5
0.	EXIGENCES DE SÛRETÉ	5
0.1.	FONCTIONS DE SÛRETÉ	5
0.1.1.	CONTRÔLE DE LA RÉACTIVITÉ	5
0.1.2.	EVACUATION DE LA PUISSANCE RÉSIDUELLE	5
0.1.3.	CONFINEMENT DES SUBSTANCES RADIOACTIVES	5
0.1.4.	CONTRIBUTIONS INDIRECTES AUX FONCTIONS DE SÛRETÉ	5
0.1.5.	CONTRIBUTIONS SPÉCIFIQUES À LA PROTECTION CONTRE LES AGRESSIONS	5
0.1.6.	CONTRIBUTIONS À L'ÉLIMINATION PRATIQUE	5
0.2.	CRITÈRES FONCTIONNELS	5
0.2.1.	CONTRÔLE DE LA RÉACTIVITÉ	5
0.2.2.	EVACUATION DE LA PUISSANCE RÉSIDUELLE	5
0.2.3.	CONFINEMENT DES SUBSTANCES RADIOACTIVES	5
0.2.4.	CONTRIBUTIONS INDIRECTES AUX FONCTIONS DE SÛRETÉ	5
0.2.5.	CONTRIBUTIONS SPÉCIFIQUES À LA PROTECTION CONTRE LES AGRESSIONS	6
0.3.	EXIGENCES RELATIVES À LA CONCEPTION	6
0.3.1.	EXIGENCES ISSUES DU CLASSEMENT DE SÛRETÉ	6
0.3.2.	EXIGENCES RÉGLEMENTAIRES	6
0.3.3.	AGRESSIONS	7
0.3.4.	DIVERSIFICATION	7
0.3.5.	RADIOPROTECTION	7
0.3.6.	EXIGENCES LIÉES AU FONCTIONNEMENT, À LA MAINTENANCE ET À L'ACCESSIBILITÉ LONG TERME.	7
0.4.	ESSAIS, SURVEILLANCE EN EXPLOITATION ET MAINTENANCE	7
0.4.1.	ESSAIS DE DÉMARRAGE	7
0.4.2.	SURVEILLANCE EN EXPLOITATION	7
0.4.3.	ESSAIS PÉRIODIQUES	7
0.4.4.	MAINTENANCE	8
1.	RÔLE DU SYSTÈME	8

1.1. RÔLE DU SYSTÈME PENDANT L'EXPLOITATION NORMALE DE LA TRANCHE	8
1.2. RÔLE DU SYSTÈME DANS LES CONDITIONS DE FONCTIONNEMENT PCC-2 À PCC-4, RRC-A, EN ACCIDENT GRAVE ET SITUATIONS AGRESSIONS	8
2. BASES DE CONCEPTION	8
2.1. HYPOTHÈSES GÉNÉRALES DE FONCTIONNEMENT	8
2.2. HYPOTHÈSES DE DIMENSIONNEMENT	8
2.2.1. CONTRÔLE DE LA RÉACTIVITÉ	8
2.2.2. EVACUATION DE LA PUISSANCE RÉSIDUELLE	8
2.2.3. CONFINEMENT DES SUBSTANCES RADIOACTIVES	8
2.2.4. CONTRIBUTIONS INDIRECTE AUX FONCTIONS DE SURETÉ	9
2.2.5. CONTRIBUTION À LA PROTECTION CONTRE LES AGRESSIONS	9
2.3. AUTRES HYPOTHÈSES	9
3. DESCRIPTION — FONCTIONNEMENT	9
3.1. DESCRIPTION	9
3.1.1. DESCRIPTION GÉNÉRALE DU SYSTÈME	9
3.1.2. DESCRIPTION DES MATÉRIELS PRINCIPAUX	9
3.1.3. DESCRIPTION DES DISPOSITIONS D'INSTALLATION PRINCIPALES	9
3.2. FONCTIONNEMENT	10
3.2.1. FONCTIONNEMENT EN RÉGIME NORMAL DE LA TRANCHE	10
3.2.2. FONCTIONNEMENT EN RÉGIME PERMANENT DU SYSTÈME	10
3.2.3. FONCTIONNEMENT EN RÉGIME TRANSITOIRE	10
3.2.4. AUTRES RÉGIMES DE FONCTIONNEMENT DU SYSTÈME	10
4. ANALYSE DE SÛRETÉ	10
4.1. CONFORMITÉ À LA RÉGLEMENTATION	10
4.2. RESPECT DES CRITÈRES FONCTIONNELS	11
4.2.1. CONTRÔLE DE LA RÉACTIVITÉ	11
4.2.2. EVACUATION DE LA PUISSANCE RÉSIDUELLE	11
4.2.3. CONFINEMENT DES SUBSTANCES RADIOACTIVES	11
4.2.4. CONTRIBUTIONS INDIRECTES À L'ACCOMPLISSEMENT DES FONCTIONS DE SÛRETÉ	11

4.2.5. CONTRIBUTIONS SPÉCIFIQUES À LA PROTECTION CONTRE LES AGRESSIONS	11
4.3. CONFORMITÉ AUX EXIGENCES DE CONCEPTION	11
4.3.1. EXIGENCES ISSUES DU CLASSEMENT DE SÛRETÉ	11
4.3.2. EXIGENCES RÉGLEMENTAIRES	12
4.3.3. AGRESSIONS	12
4.3.4. DIVERSIFICATION	12
4.3.5. RADIOPROTECTION	12
4.3.6. FONCTIONNEMENT, MAINTENANCE ET ACCESSIBILITÉ LONG TERME	13
4.3.7. SYSTÈME TEL QUE RÉALISÉ	13
4.4. ESSAIS, SURVEILLANCE EN EXPLOITATION ET MAINTENANCE	13
4.4.1. ESSAIS DE DÉMARRAGE	13
4.4.2. SURVEILLANCE EN EXPLOITATION	13
4.4.3. ESSAIS PÉRIODIQUES	13
4.4.4. MAINTENANCE	13
5. SCHÉMA DE PRINCIPE	13



RAPPORT DE SURETE

— DE FLAMANVILLE 3 —

Version Publique

Edition DEMANDE DE MISE EN SERVICE

CHAPITRE 9

SECTION 2.5

PAGE 4/14

CENTRALES NUCLÉAIRES

Palier EPR

FIGURES :

FIG-9.2.5.1 SCHÉMA DE PRINCIPE DU SYSTÈME SEP 14

.9.2.5 CIRCUIT D'EAU POTABLE (SEP)

0. EXIGENCES DE SÛRETÉ

0.1. FONCTIONS DE SÛRETÉ

0.1.1. Contrôle de la réactivité

Le système SEP ne contribue pas directement au contrôle de la réactivité.

0.1.2. Evacuation de la puissance résiduelle

Le système SEP ne contribue pas directement à l'évacuation de la puissance résiduelle.

0.1.3. Confinement des substances radioactives

Le système SEP ne contribue pas directement au confinement des substances radioactives.

0.1.4. Contributions indirectes aux fonctions de sûreté

Sans objet.

0.1.5. Contributions spécifiques à la protection contre les agressions

Les contributions du système SEP à la protection contre les agressions doivent être les suivantes :

- limitation des effets d'une inondation dans les bâtiments BAN (HN), BAS (HL) et BTE (HQ) suite à un séisme.
- limitation des effets d'une inondation interne dans les bâtiments SDP (HP), BAN (HN), BAS (HL), Diésels (HD) et BTE (HQ).

0.1.6. Contributions à l'élimination pratique

Le système ne contribue pas directement à l'élimination pratique.

0.2. CRITÈRES FONCTIONNELS

Au titre des contributions à l'accomplissement des fonctions de sûreté, le système doit satisfaire les critères fonctionnels suivants :

0.2.1. Contrôle de la réactivité

Sans objet.

0.2.2. Evacuation de la puissance résiduelle

Sans objet.

0.2.3. Confinement des substances radioactives

Sans objet.

0.2.4. Contributions indirectes aux fonctions de sûreté

Sans objet.

0.2.5. Contributions spécifiques à la protection contre les agressions

Au titre de sa contribution spécifique à la protection contre les agressions, le système SEP doit satisfaire les critères fonctionnels suivants :

- le système SEP doit pouvoir être isolé de sorte à limiter, dans les bâtiments SDP (HP), BAN (HN), BAS (HL), Diésels (HD) et BTE (HQ) les effets d'une inondation interne liée à la rupture ou à la fuite d'une canalisation SEP.

Ces critères sont associés aux requis sismiques que le système SEP doit satisfaire afin de ne pas être agresseur ou initiateur d'une inondation.

0.3. EXIGENCES RELATIVES À LA CONCEPTION

0.3.1. Exigences issues du classement de sûreté

0.3.1.1. Classement de sûreté

Les parties du système SEP jouant un rôle vis-à-vis de la sûreté doivent faire l'objet d'un classement de sûreté conformément aux règles de classement indiquées au sous-chapitre 3.2.1.

0.3.1.2. Critère de défaillance unique (active et passive)

Les fonctions du système SEP classées F2 au titre de la protection de l'installation contre les agressions internes doivent être robustes à l'application de la défaillance aléatoire conformément aux règles du paragraphe 2.3 de la section 3.4.0.

0.3.1.3. Alimentation électrique de secours

Le système SEP ne fait pas l'objet d'une exigence d'alimentation électrique secourue.

0.3.1.4. Séparation physique / Géographique

Compte tenu de son classement F2, le système ne fait pas l'objet d'une exigence de séparation physique/géographique.

0.3.1.5. Qualification aux conditions accidentelles

Les équipements classés du système SEP ne font pas l'objet d'une exigence de qualification aux conditions accidentelles car ils ne sont pas soumis à des conditions d'ambiance dégradée dans le cadre de l'exercice de leurs missions de sûreté.

0.3.1.6. Classements ESPN, mécanique, électrique, contrôle-commande et sismique

Les équipements du système SEP redevables d'un classement mécanique, électrique ou sismique doivent être classés conformément aux règles de classement présentées dans la section 3.2.1.

Le système SEP n'est pas concerné par le classement ESPN car il ne véhicule pas de fluide radioactif.

0.3.2. Exigences réglementaires

0.3.2.1. Textes réglementaires

0.3.2.1.1. Textes officiels

Le système SEP n'est pas concerné spécifiquement par un texte officiel.

0.3.2.1.2. Prescriptions techniques

Le système SEP n'est pas concerné par une prescription technique spécifique.

0.3.2.1.3. Réglementations internationales

Le système SEP n'est pas concerné par une réglementation internationale spécifique.

0.3.2.2. Textes para-réglementaires

0.3.2.2.1. Règles fondamentales de sûreté

Le système SEP n'est pas concerné par une règle fondamentale de sûreté spécifique.

0.3.2.2.2. Directives techniques

Le système SEP n'est pas concerné par une directive technique spécifique.

0.3.2.2.3. Textes EPR spécifiques

Le système SEP n'est pas concerné par un texte spécifique EPR.

0.3.3. Agressions

0.3.3.1. Agressions internes

Les fonctions du système SEP doivent être protégées vis-à-vis des conséquences des agressions internes si leur perte remet en cause l'atteinte des objectifs de sûreté du sous-chapitre 3.4.

0.3.3.2. Agressions externes

Les fonctions du système SEP doivent être protégées vis-à-vis des conséquences des agressions externes si leur perte remet en cause l'atteinte des objectifs de sûreté du sous-chapitre 3.3.

0.3.4. Diversification

Le système ne fait pas l'objet d'une exigence de diversification.

0.3.5. Radioprotection

Le système SEP n'est pas concerné par une exigence de radioprotection.

0.3.6. Exigences liées au fonctionnement, à la maintenance et à l'accessibilité long terme.

Le système SEP n'est pas concerné par une exigence liée au fonctionnement, à la maintenance et à l'accessibilité long terme dans la gestion long terme après accident.

0.4. ESSAIS, SURVEILLANCE EN EXPLOITATION ET MAINTENANCE

0.4.1. Essais de démarrage

Le système SEP doit être conçu pour permettre la réalisation d'essais de démarrage permettant de s'assurer, de sa conception adéquate et de ses performances, et notamment du respect des critères fonctionnels qui lui sont assignés au [§ 0.2.](#)

0.4.2. Surveillance en exploitation

Le système SEP doit être conçu pour permettre une surveillance en exploitation normale des caractéristiques du système nécessaires à l'accomplissement de ses missions de sûreté afin d'assurer le bon comportement de ses composants et leur disponibilité en fonctionnement normal, incidentel et accidentel.

0.4.3. Essais périodiques

Les parties classées du système SEP doivent être conçues pour permettre la réalisation d'essais périodiques conformément aux règles définies dans le chapitre IX des Règles Générales d'Exploitation.

0.4.4. Maintenance

Le système SEP doit être conçu pour permettre la mise en œuvre d'un programme de maintenance conformément au chapitre VIII des RGE.

1. RÔLE DU SYSTÈME

Le système SEP assure les fonctions opérationnelles suivantes dans les différentes conditions de fonctionnement de l'installation dans lesquelles il est sollicité :

1.1. RÔLE DU SYSTÈME PENDANT L'EXPLOITATION NORMALE DE LA TRANCHE

Le circuit d'eau potable SEP assure la distribution d'eau potable des services généraux dans toute la centrale, pour les besoins sanitaires du personnel ainsi que pour certains besoins industriels, aussi bien pour les installations de l'îlot conventionnel que de l'îlot nucléaire. Les tuyauteries du système SEP ne doivent pas, dans la mesure du possible, circuler en zone contrôlée. Les principaux usages de l'eau potable sont les suivants :

- alimentation des lave-œil et des paillasses,
- alimentation des sanitaires, douches, vestiaires, cuisines,
- alimentation des humidificateurs du système DCL,
- alimentation de la centrale à béton et du brumisateur TES dans le bâtiment HQ,
- alimentation en eau alimentaire pour les pompes SEH dans les bâtiments HD,
- préparation des opérations de bouchonnage des coques dans le bâtiment HQ,
- appoint des groupes froids de ventilation.

1.2. RÔLE DU SYSTÈME DANS LES CONDITIONS DE FONCTIONNEMENT PCC-2 À PCC-4, RRC-A, EN ACCIDENT GRAVE ET SITUATIONS AGRESSIONS

Le système n'a pas de rôle opérationnel dans les conditions de fonctionnement PCC-2 à PCC-4, RRC-A et Accident Grave. Il doit cependant pouvoir être isolé de sorte à limiter les effets d'une inondation interne liée à la rupture ou à la fuite d'une canalisation SEP ou d'une inondation en cas de séisme.

2. BASES DE CONCEPTION

2.1. HYPOTHÈSES GÉNÉRALES DE FONCTIONNEMENT

Le système SEP doit être disponible durant tous les états de la tranche. L'accessibilité à tous les composants doit être assurée.

2.2. HYPOTHÈSES DE DIMENSIONNEMENT

2.2.1. Contrôle de la réactivité

Sans objet.

2.2.2. Evacuation de la puissance résiduelle

Sans objet.

2.2.3. Confinement des substances radioactives

Sans objet.

2.2.4. Contributions indirecte aux fonctions de sureté

Sans objet.

2.2.5. Contribution à la protection contre les agressions

Sans objet.

2.3. AUTRES HYPOTHÈSES

Sans objet.

3. DESCRIPTION — FONCTIONNEMENT

3.1. DESCRIPTION

3.1.1. Description générale du système

L'alimentation en eau potable de la centrale de Flamanville est assurée par deux raccordements au réseau communal de Flamanville (distribution possible de $100 \text{ m}^3/\text{h}$ à une pression de 10 bar) :

- une première tuyauterie permet une alimentation depuis le château d'eau 10 .
- une seconde tuyauterie permet une alimentation depuis le réservoir de la commune 10 .

Le réseau de distribution SEP de la tranche EPR est alimenté par le circuit 0SEP provenant des tranches 1 et 2 via la galerie mécanique HGM.

L'îlot nucléaire est alimenté par un collecteur raccordé au collecteur principal. Les bâtiments sont alors servis par des antennes isolables. Le réseau alimente ainsi les bâtiments des auxiliaires secondaires (HL), les Diesels (HD) et le bâtiment de traitement des effluents (HQ). La tour d'accès (HW) est quand à elle alimentée par le bâtiment opérationnel d'exploitation (HB).

La salle des machines (HM) , le bâtiment opérationnel d'exploitation (HB) ainsi que le bâtiment électrique non classé (HF) sont quant à eux alimentés directement à partir du collecteur principal. Enfin, la station de pompage est alimentée en eau potable via la file 7 de la salle des machines.

Le schéma présenté au § 5. permet de visualiser l'architecture du système ([FIG-9.2.5.1](#)).

3.1.2. Description des matériels principaux

Le système SEP est constitué des matériels principaux suivants :

- des collecteurs en galeries et des tuyauteries de distribution en acier inoxydable,
- des tuyauteries de distribution et de raccordement aux appareils (chauffe-eaux, robinets) en cuivre,
- de la robinetterie en acier inoxydable ou en cuivre.

Les installations d'eau chaude pour les besoins sanitaires sont propres à chaque bâtiment.

3.1.3. Description des dispositions d'installation principales

Le réseau est en tout point gravitaire et en tout point hors gel.

L'installation respecte les DRI applicables à chaque type de matériel ainsi que les cahiers de charges des bâtiments dans lesquels le système SEP est présent.

L'accessibilité à tous les composants doit être assurée. Les chauffe-eaux sont protégés par des clapets.

Enfin, le système SEP fait l'objet de dispositions de classement sismique à des fins de protection et de mitigation d'agressions externes (défaillances multiples sous séisme et séisme événement) et de classement fonctionnel à des fins de mitigation d'agressions internes (inondation interne).

3.2. FONCTIONNEMENT

3.2.1. Fonctionnement en régime normal de la tranche

Le système SEP est toujours en service.

Le fonctionnement normal du circuit est défini comme étant celui pour lequel la tranche est couplée au réseau à puissance nominale. Dans ce régime, toutes les vannes d'isolement des collecteurs ou des sous-collecteurs sont ouvertes, l'isolement étant localisé au niveau utilisateur.

3.2.2. Fonctionnement en régime permanent du système

Le système SEP assure un service continu. La marche de l'installation est cependant fonction des besoins en eau potable. La consommation d'eau peut être continue ou intermittente et de débit variable.

3.2.3. Fonctionnement en régime transitoire

Le système reste opérationnel en arrêt de tranche, néanmoins, les besoins en eau peuvent varier en fonction de l'état de la tranche. Seule la production d'eau chaude peut être perturbée par l'indisponibilité des alimentations électriques correspondantes.

3.2.4. Autres régimes de fonctionnement du système

- Défaillance de tout ou partie du système :
la rupture d'une tuyauterie d'alimentation du réseau SEP entraîne la perte d'alimentation en eau des utilisateurs en aval. Si les systèmes, locaux ou bâtiments correspondants sont affectés de manière inacceptable vis à vis des objectifs de sûreté définis à la section 3.4.8, les mesures d'isolement nécessaires doivent être prises (selon les fonctions de sûreté énoncées au [§ 0.2.5.](#)).
- Défaillance de systèmes en interface :
en cas de perte du 0SEP, le 3SEP ne peut plus assurer ses fonctions.
- Perte des alimentations électriques :
en cas de perte des alimentations électriques prolongée, l'eau chaude ne peut être distribuée.
- Séisme :
sur détection séisme par KRA, le réseau SEP doit être isolé au niveau du collecteur d'alimentation des bâtiments HN et HQ par les matériels prévus à cet effet.
- Inondation interne :
sur détection d'une inondation interne dans les puisards SEC (HP), RPE (HL ou HN) ou SEH (HD), ou par l'exploitant (HQ), le réseau peut être isolé.
- Défaillance d'un matériel d'isolement :
la défaillance d'une vanne d'isolement sur la ligne de tuyauterie SEP peut entraîner la perte d'alimentation en eau des utilisateurs en aval ou la perte de la fonction d'isolement de la ou des portion(s) de tuyauterie concernée(s). Si la défaillance est de nature à remettre en cause les objectifs de sûreté définis à la section 3.4.8, les mesures d'isolement nécessaires doivent être prises (selon les fonctions de sûreté énoncées au [§ 0.2.5.](#)). La défaillance aléatoire d'un matériel classé est par ailleurs prise en compte par la mise en place d'une redondance fonctionnelle.

4. ANALYSE DE SÛRETÉ

4.1. CONFORMITÉ À LA RÉGLEMENTATION

Le système SEP est conforme à la réglementation générale en vigueur (voir le sous-chapitre 1.7) et ne fait pas l'objet de dérogations particulières.

4.2. RESPECT DES CRITÈRES FONCTIONNELS

4.2.1. Contrôle de la réactivité

Sans objet.

4.2.2. Evacuation de la puissance résiduelle

Sans objet.

4.2.3. Confinement des substances radioactives

Sans objet.

4.2.4. Contributions indirectes à l'accomplissement des fonctions de sûreté

Sans objet.

4.2.5. Contributions spécifiques à la protection contre les agressions

Les études d'agressions des sous-chapitres 3.3 et 3.4 faisant intervenir des fonctions du système SEP sont réalisées en considérant, pour les paramètres suivants, des valeurs cohérentes avec les hypothèses de dimensionnement énoncées au [§ 2.2.](#) :

- manoeuvrabilité à la fermeture des vannes d'isolement ;
- manoeuvrabilité à la fermeture des vannes d'isolement après un séisme.

4.3. CONFORMITÉ AUX EXIGENCES DE CONCEPTION


4.3.1. Exigences issues du classement de sûreté

4.3.1.1. Classement de sûreté

Les classements des équipements du système SEP jouant un rôle vis-à-vis de la sûreté sont présentés dans la section 3.2.2.

4.3.1.2. Critère de défaillance unique (active et passive)

La conception du système SEP est conforme à l'exigence de robustesse à la défaillance aléatoire énoncée au [§ 0.3.](#), notamment sur les points suivants :

Pour les organes d'isolement mis en place sur le réseau à des fins de mitigation d'une agression interne. Les vannes d'isolement installées en galerie  et dans les bâtiments HL et HD au titre du risque d'inondation interne liée à la rupture ou à la fuite d'une canalisation SEP, font l'objet d'une redondance.

4.3.1.3. Alimentation électrique de secours

Le système SEP ne fait pas l'objet d'une exigence d'alimentation électrique secourue.

4.3.1.4. Séparation physique / Géographique

Le système SEP ne fait pas l'objet d'une exigence de séparation physique ou géographique.

4.3.1.5. Qualification aux conditions accidentelles

Les équipements classés du système SEP ne font pas l'objet d'une exigence de qualification aux conditions accidentelles car ils ne sont pas soumis à des conditions d'ambiance dégradée dans le cadre de l'exercice de leurs missions de sûreté.

4.3.1.6. Classements ESPN, mécanique, électrique, contrôle-commande et sismique

La conformité des classements mécanique, électrique et sismique des équipements du système SEP jouant un rôle vis à vis de la sûreté aux exigences énoncées au § 0.3. est détaillée dans la section 3.2.2.

Le système SEP n'est pas concerné par le classement ESPN car il ne véhicule pas de fluide radioactif.

4.3.2. Exigences réglementaires

4.3.2.1. Textes réglementaires

La conformité aux textes réglementaires est portée de manière générale par la section 1.7.1 du Rapport De Sûreté.

4.3.2.1.1. Textes officiels

Sans objet.

4.3.2.1.2. Prescriptions techniques

Sans objet.

4.3.2.1.3. Réglementations internationales

Sans objet.

4.3.2.2. Textes para-réglementaires

La conformité aux textes réglementaires est portée de manière générale par la section 1.7.1 du Rapport De Sûreté.

4.3.2.2.1. Règles fondamentales de sûreté

Sans objet.

4.3.2.2.2. Directives techniques

Sans objet.

4.3.2.3. Textes EPR spécifiques

Sans objet.

4.3.3. Agressions

4.3.3.1. Agressions internes

La démonstration de la robustesse de l'installation aux agressions internes relève du sous-chapitre 3.4.

4.3.3.2. Agressions externes

La démonstration de la robustesse de l'installation aux agressions externes relève du sous-chapitre 3.3.

4.3.4. Diversification

Le système ne fait pas l'objet d'une exigence de diversification.

4.3.5. Radioprotection

Le système ne fait pas l'objet d'une exigence de radioprotection.

4.3.6. Fonctionnement, maintenance et accessibilité long terme

Le système ne fait pas l'objet d'exigences de fonctionnement, maintenance et accessibilité long terme.

4.3.7. Système tel que réalisé

A ce stade de la fabrication, de l'installation et du déroulement des essais, aucun écart n'impacte les requis de sûreté spécifiés dans le Rapport de Sûreté.

4.4. ESSAIS, SURVEILLANCE EN EXPLOITATION ET MAINTENANCE

4.4.1. Essais de démarrage

Le système SEP fait l'objet d'un programme d'essais de démarrage conformément aux modalités présentées au chapitre 14, permettant notamment de vérifier le respect des critères fonctionnels suivants :

- Mitigation d'une inondation interne :
 - Manoeuvrabilité à la fermeture des vannes d'isolement .
- Mitigation d'une inondation suite à un séisme :
 - Manoeuvrabilité à la fermeture des vannes d'isolement .

4.4.2. Surveillance en exploitation

Sans objet.

4.4.3. Essais périodiques

Les parties classées du système SEP font l'objet d'essais périodiques conformément au chapitre IX des Règles Générales d'Exploitation, permettant notamment de vérifier le respect des critères fonctionnels suivants :

- Mitigation d'une inondation interne :
 - Manoeuvrabilité à la fermeture des vannes d'isolement en local.
- Mitigation d'une inondation suite à un séisme :
 - Manoeuvrabilité à la fermeture des vannes d'isolement .

4.4.4. Maintenance

Le système SEP fait l'objet d'un programme de maintenance conformément au chapitre VIII des Règles Générales d'Exploitation.

5. SCHÉMA DE PRINCIPE

Le schéma de principe du système SEP est présenté en figure [FIG-9.2.5.1](#).

FIG-9.2.5.1 SCHÉMA DE PRINCIPE DU SYSTÈME SEP

□

SOMMAIRE

.9.2.6	CIRCUIT D'EAU BRUTE ULTIME	5
0.	EXIGENCES DE SÛRETÉ	5
0.1.	FONCTIONS DE SÛRETÉ	5
0.1.1.	CONTRÔLE DE LA RÉACTIVITÉ	5
0.1.2.	ÉVACUATION DE LA PUISSANCE RÉSIDUELLE	5
0.1.3.	CONFINEMENT DES SUBSTANCES RADIOACTIVES	5
0.1.4.	CONTRIBUTIONS INDIRECTES AUX FONCTIONS DE SÛRETÉ	5
0.1.5.	CONTRIBUTIONS SPÉCIFIQUES À LA PROTECTION CONTRE LES AGRESSIONS	5
0.1.6.	CONTRIBUTIONS À L'ÉLIMINATION PRATIQUE	5
0.2.	CRITÈRES FONCTIONNELS	5
0.2.1.	CONTRÔLE DE LA RÉACTIVITÉ	5
0.2.2.	ÉVACUATION DE LA PUISSANCE RÉSIDUELLE	6
0.2.3.	CONFINEMENT DES SUBSTANCES RADIOACTIVES	6
0.2.4.	CONTRIBUTIONS INDIRECTES AUX FONCTIONS DE SÛRETÉ	6
0.2.5.	CONTRIBUTIONS SPÉCIFIQUES À LA PROTECTION CONTRE LES AGRESSIONS	6
0.2.6.	CONTRIBUTIONS À L'ÉLIMINATION PRATIQUE	6
0.3.	EXIGENCES RELATIVES À LA CONCEPTION	6
0.3.1.	EXIGENCES ISSUES DU CLASSEMENT DE SÛRETÉ	6
0.3.2.	EXIGENCES RÉGLEMENTAIRES	7
0.3.3.	AGRESSIONS	8
0.3.4.	DIVERSIFICATION	8
0.3.5.	RADIOPROTECTION	8
0.3.6.	EXIGENCES LIÉES AU FONCTIONNEMENT, À LA MAINTENANCE ET À L'ACCESSIBILITÉ LONG TERME	8
0.4.	ESSAIS, SURVEILLANCE EN EXPLOITATION ET MAINTENANCE	9
0.4.1.	ESSAIS DE DÉMARRAGE	9
0.4.2.	SURVEILLANCE EN EXPLOITATION	9
0.4.3.	ESSAIS PÉRIODIQUES	9
0.4.4.	MAINTENANCE	9

1. RÔLE DU SYSTÈME	9
1.1. RÔLE DU SYSTÈME PENDANT L'EXPLOITATION NORMALE DE LA TRANCHE	9
1.2. RÔLE DU SYSTÈME DANS LES CONDITIONS DE FONCTIONNEMENT PCC-2 À PCC-4, RRC-A, EN ACCIDENT GRAVE ET SITUATIONS D'AGRESSIONS	9
2. BASES DE CONCEPTION	10
2.1. HYPOTHÈSES GÉNÉRALES DE FONCTIONNEMENT	10
2.2. HYPOTHÈSES DE DIMENSIONNEMENT	10
2.2.1. CONTRÔLE DE LA RÉACTIVITÉ	10
2.2.2. ÉVACUATION DE LA PUISSANCE RÉSIDUELLE	10
2.2.3. CONFINEMENT DES SUBSTANCES RADIOACTIVES	11
2.2.4. CONTRIBUTIONS INDIRECTES AUX FONCTIONS DE SÛRETÉ	11
2.2.5. CONTRIBUTIONS SPÉCIFIQUES À LA PROTECTION CONTRE LES AGRESSIONS	11
2.3. AUTRES HYPOTHÈSES	11
3. DESCRIPTION - FONCTIONNEMENT	12
3.1. DESCRIPTION	12
3.1.1. DESCRIPTION GÉNÉRALE DU SYSTÈME	12
3.1.2. DESCRIPTION DES MATÉRIELS PRINCIPAUX	12
3.1.3. DESCRIPTION DES DISPOSITIONS D'INSTALLATIONS PRINCIPALES	12
3.2. FONCTIONNEMENT	13
3.2.1. FONCTIONNEMENT EN RÉGIME NORMAL	13
3.2.2. FONCTIONNEMENT EN RÉGIME PERMANENT DU SYSTÈME	13
3.2.3. FONCTIONNEMENT EN RÉGIME TRANSITOIRE	13
3.2.4. AUTRES RÉGIMES DE FONCTIONNEMENT DU SYSTÈME	13
4. ANALYSE DE SÛRETÉ	14
4.1. CONFORMITÉ A LA RÉGLEMENTATION	14
4.2. RESPECT DES CRITÈRES FONCTIONNELS	14
4.2.1. CONTRÔLE DE LA RÉACTIVITÉ	14
4.2.2. ÉVACUATION DE LA PUISSANCE RÉSIDUELLE	14
4.2.3. CONFINEMENT DES SUBSTANCES RADIOACTIVES	14

4.2.4. CONTRIBUTIONS INDIRECTES À L'ACCOMPLISSEMENT DES FONCTIONS DE SÛRETÉ	14
4.2.5. CONTRIBUTIONS SPÉCIFIQUES À LA PROTECTION CONTRE LES AGRESSIONS	14
4.2.6. CONTRIBUTIONS À L'ÉLIMINATION PRATIQUE	15
4.3. CONFORMITÉ AUX EXIGENCES DE CONCEPTION	15
4.3.1. EXIGENCES ISSUES DU CLASSEMENT DE SÛRETÉ	15
4.3.2. EXIGENCES RÉGLEMENTAIRES	16
4.3.3. AGRESSIONS	17
4.3.4. DIVERSIFICATION	17
4.3.5. RADIOPROTECTION	17
4.3.6. FONCTIONNEMENT, MAINTENANCE ET ACCESSIBILITÉ LONG TERME	17
4.3.7. SYSTÈME TEL QUE RÉALISÉ	17
4.4. ESSAIS, SURVEILLANCE EN EXPLOITATION ET MAINTENANCE	17
4.4.1. ESSAIS DE DÉMARRAGE	17
4.4.2. SURVEILLANCE EN EXPLOITATION	18
4.4.3. ESSAIS PÉRIODIQUES	18
4.4.4. MAINTENANCE	18
5. SCHÉMA DE PRINCIPE	18



RAPPORT DE SURETE

— DE FLAMANVILLE 3 —

Version Publique

Edition DEMANDE DE MISE EN SERVICE

CHAPITRE 9

SECTION 2.6

PAGE 4/19

CENTRALES NUCLÉAIRES

Palier EPR

FIGURES :

FIG-9.2.6.1 SCHÉMA DE PRINCIPE DU SYSTÈME SRU 19

.9.2.6 CIRCUIT D'EAU BRUTE ULTIME

0. EXIGENCES DE SÛRETÉ

0.1. FONCTIONS DE SÛRETÉ

0.1.1. CONTRÔLE DE LA RÉACTIVITÉ

Le système SRU ne contribue pas directement au contrôle de la réactivité.

0.1.2. ÉVACUATION DE LA PUISSANCE RÉSIDUELLE

La contribution du système à l'évacuation de la puissance résiduelle doit être la suivante : évacuer la puissance résiduelle de la chaîne intermédiaire du système EVU pour certaines situations PCC2, RRC-A et Accident Grave (voir section 6.2.7).

0.1.3. CONFINEMENT DES SUBSTANCES RADIOACTIVES

Le système SRU ne contribue pas directement au confinement des substances radioactives.

0.1.4. CONTRIBUTIONS INDIRECTES AUX FONCTIONS DE SÛRETÉ

Le système SRU doit contribuer indirectement au contrôle de la réactivité dans la piscine de désactivation par la mise à l'arrêt du PTR : la mise à l'arrêt permet d'éviter la cristallisation du bore dans la piscine de désactivation dans certaines situations RRC-A.

Le système SRU doit contribuer indirectement à l'évacuation de la puissance résiduelle : le délestage d'un train SRU permet d'alimenter un train ASG ou un train ISBP dans certaines situations de MDTG (RRC-A).

Le système SRU doit contribuer indirectement au confinement des substances radioactives par l'évacuation de la puissance résiduelle de la chaîne intermédiaire du système EVU qui, via l'aspersion enceinte EVU, participe au transfert de la chaleur de l'atmosphère de l'enceinte de confinement vers l'IRWST dans certaines situations RRC-A et en situation d'accident grave.

0.1.5. CONTRIBUTIONS SPÉCIFIQUES À LA PROTECTION CONTRE LES AGRESSIONS

La contribution du système à la protection contre les agressions doit être la suivante :

- Limitation des effets d'une inondation interne dans les bâtiments où ce système est installé (puits SEC en station de pompage, ouvrage de rejet, BAS), en cas de fuite ou rupture d'une tuyauterie SRU.

0.1.6. CONTRIBUTIONS À L'ÉLIMINATION PRATIQUE

La contribution du système à l'élimination pratique du risque de fusion du combustible dans la piscine de désactivation doit être la suivante : évacuer la puissance résiduelle de la piscine BK via la chaîne intermédiaire EVU du train 1 et le troisième train PTR (conformément à la section 19.2.4)

0.2. CRITÈRES FONCTIONNELS

Au titre de ses contributions à l'accomplissement des fonctions de sûreté, le système doit satisfaire les critères fonctionnels suivants :

0.2.1. CONTRÔLE DE LA RÉACTIVITÉ

Sans objet.

0.2.2. ÉVACUATION DE LA PUISSANCE RÉSIDUELLE

Le système SRU doit fournir un débit suffisant pour assurer une capacité d'échange de chaleur suffisante avec la chaîne intermédiaire du système EVU.

0.2.3. CONFINEMENT DES SUBSTANCES RADIOACTIVES

Sans objet.

0.2.4. CONTRIBUTIONS INDIRECTES AUX FONCTIONS DE SÛRETÉ

Au titre de ses contributions indirectes au contrôle de la réactivité et à l'évacuation de la puissance résiduelle, le système SRU doit assurer la disponibilité au déclenchement des pompes de refroidissement SRU.

Au titre de sa contribution indirecte au confinement des substances radioactives, le système SRU doit satisfaire le même critère fonctionnel qu'indiqué au [§ 0.2.2.](#)

0.2.5. CONTRIBUTIONS SPÉCIFIQUES À LA PROTECTION CONTRE LES AGRESSIONS

Au titre de sa contribution spécifique à la protection contre les agressions, le système SRU doit satisfaire le critère fonctionnel suivant : en cas de fuite ou rupture d'une tuyauterie SRU dans l'un des bâtiments où ce système est installé (puits SEC de la station de pompage, ouvrage de rejet, BAS), il est nécessaire d'isoler le circuit SRU afin de limiter les volumes d'eau relâchés dans ces bâtiments.

0.2.6. CONTRIBUTIONS À L'ÉLIMINATION PRATIQUE

Au titre de sa contribution spécifique à l'élimination pratique, le système SRU doit satisfaire le même critère fonctionnel qu'indiqué au [§ 0.2.2.](#)

0.3. EXIGENCES RELATIVES À LA CONCEPTION

0.3.1. EXIGENCES ISSUES DU CLASSEMENT DE SÛRETÉ

0.3.1.1. Classement de sûreté

Les parties du système SRU jouant un rôle vis-à-vis de la sûreté doivent faire l'objet d'un classement de sûreté conformément aux règles de classement indiquées à la section 3.2.1.

0.3.1.2. Critère de Défaillance Unique (active et passive)

Les fonctions du système SRU classées F2 au titre de la protection de l'installation contre les agressions doivent être robustes à l'application de la défaillance aléatoire conformément aux règles du paragraphe 2.3 de la section 3.4.0.

0.3.1.3. Alimentation électrique de secours

L'alimentation des composants du système SRU nécessaire à l'accomplissement des fonctions classées F2 doit être secourue au cas par cas afin que cette dernière soit assurée si nécessaire en cas de perte des alimentations électriques extérieures.

0.3.1.4. Séparation physique / géographique

Compte tenu de son classement F2, le système ne fait pas l'objet d'une exigence de séparation physique/géographique.

0.3.1.5. Qualification aux conditions accidentelles

Les équipements du système SRU ne font pas l'objet d'une exigence de qualification aux conditions accidentelles car ils ne sont pas soumis à des conditions d'ambiance dégradée dans le cadre de l'exercice de leurs missions de sûreté.

0.3.1.6. Classement ESPN, mécanique, électrique, Contrôle-Commande et sismique

Les équipements du système SRU redevables d'un classement mécanique, électrique, contrôle-commande et sismique du système SRU doivent être classés conformément aux règles de classement présentées dans la section 3.2.1.

Le système SRU n'est pas concerné par le classement ESPN car les activités et pressions auxquelles il est soumis sont en deçà des seuils d'activité et de pression propres au classement ESPN.

0.3.2. EXIGENCES RÉGLEMENTAIRES

0.3.2.1. Textes réglementaires

0.3.2.1.1. Textes officiels

Le système SRU n'est pas concerné spécifiquement par un texte officiel.

0.3.2.1.2. Prescriptions techniques

Le système SRU est concerné spécifiquement par les prescriptions techniques suivantes (voir paragraphe 2.2 de la section 1.7.0) :

- INB 167-16 : Le système PTR de refroidissement de la piscine de désactivation du combustible usé est composé de :
 - deux trains principaux indépendants ;
 - un troisième train indépendant caractérisé, par rapport aux trains principaux, par une exigence de diversification portant sur sa chaîne de refroidissement et sur sa source froide.
- INB-167-17 : Avant de procéder à l'arrêt pour maintenance d'un des deux trains principaux du système PTR de refroidissement de la piscine de désactivation du combustible usé, la pompe du troisième train du système PTR est démarrée puis maintenue en fonctionnement pendant toute la durée de l'indisponibilité du train en maintenance.
- INB-167-47 : Pour faire face à une situation éventuelle de colmatage simultané des quatre files de filtration de la station de pompage, l'alimentation en eau du circuit de réfrigération ultime SRU peut être assurée par pompage de l'eau au large via la galerie de rejets.

Le système SRU appartient au Noyau Dur Fukushima (cf. chapitre 21). A ce titre, il doit respecter la décision n°2012-DC-0283 de l'Autorité de sûreté nucléaire du 26 juin 2012 et décision n°2014-DC-0403 de l'Autorité de sûreté nucléaire du 21 janvier 2014 (voir section 1.7.0).

0.3.2.1.3. Réglementations internationales

Le système SRU n'est pas concerné par une réglementation internationale spécifique.

0.3.2.2. Textes para-réglementaires

0.3.2.2.1. Règles fondamentales de sûreté

Le système SRU n'est pas concerné par une règle fondamentale de sûreté spécifique.

0.3.2.2.2. Directives techniques

Le système SRU est concerné par les sections suivantes des Directives Techniques (voir paragraphe 3.1 de la section 1.7.0) :

- A.1.3 : La chaleur résiduelle doit être extraite de l'enceinte de confinement sans dispositif d'événage ; pour cette fonction, un système ultime d'évacuation de la puissance résiduelle doit être installé.
- B.2.3.5 : La fonction d'évacuation de la chaleur de l'enceinte de confinement dans les conditions d'une fusion du cœur à basse pression peut être réalisée par un système accomplissant une aspersion dans l'enceinte et un refroidissement du corium, divisé en deux trains, un train étant suffisant au bout de jours pour maintenir la pression dans l'enceinte en dessous de la pression de dimensionnement. Ces trains seraient refroidis par une chaîne dédiée diversifiée par rapport au système de refroidissement intermédiaire des équipements utilisé par les systèmes liés à la prévention de la fusion du cœur. Les deux trains de cette chaîne de refroidissement dédiée seraient secourus électriquement par les petits diesels.
- E 2.3.2 : Une attention appropriée doit être portée aux sujets suivants : les possibilités de défaillances de cause commune du système d'évacuation de la chaleur de l'enceinte de confinement et des systèmes nécessaires pour prévenir la fusion du cœur, notamment la perte de systèmes support communs, comme la fiabilité de la fonction d'évacuation de la chaleur pourrait être limitée par la fiabilité des systèmes supports, notamment les alimentations électriques et la source froide ultime, le concepteur doit, autant que nécessaire, étudier des améliorations dans le cadre des études spécifiques aux sites.

0.3.2.3. Textes EPR spécifiques

Le système SRU n'est pas concerné par un texte spécifique EPR.

0.3.3. AGRESSIONS

0.3.3.1. Agressions internes

Les fonctions du système SRU doivent être protégées vis-à-vis des conséquences des agressions internes si leur perte remet en cause l'atteinte des objectifs de sûreté du sous-chapitre 3.4.

0.3.3.2. Agressions externes

Les fonctions du système SRU doivent être protégées vis-à-vis des conséquences des agressions externes si leur perte remet en cause l'atteinte des objectifs de sûreté du sous-chapitre 3.3.

0.3.4. DIVERSIFICATION

Conformément au [§ 0.3.2.2.2.](#), afin de limiter les risques de défaillance de mode commun, le système SRU doit faire l'objet d'une exigence de diversification portant sur la fonction de mise en service :

- Il doit disposer d'une source froide diversifiée du système SEC ;
- Il doit disposer d'une source d'alimentation électrique diversifiée du SEC.

De façon plus générale, la conception du système SRU doit privilégier les dispositions permettant de le différencier du système SEC.

0.3.5. RADIOPROTECTION

Sans objet.

0.3.6. EXIGENCES LIÉES AU FONCTIONNEMENT, À LA MAINTENANCE ET À L'ACCESSIBILITÉ LONG TERME

Les équipements du système SRU nécessaires au maintien de la centrale en état sûr dans la gestion long terme après un accident doivent être accessibles aux opérateurs pour la maintenance et la réparation des matériels à long terme.

0.4. ESSAIS, SURVEILLANCE EN EXPLOITATION ET MAINTENANCE**0.4.1. ESSAIS DE DÉMARRAGE**

Le système SRU doit être conçu pour permettre la réalisation d'essais de démarrage permettant de s'assurer de sa conception adéquate et de ses performances, et notamment du respect des critères fonctionnels qui lui sont assignés au § 0.2.

0.4.2. SURVEILLANCE EN EXPLOITATION

Le système SRU doit être conçu pour permettre une surveillance en exploitation normale des caractéristiques du système nécessaires à l'accomplissement de ses missions de sûreté afin d'assurer le bon comportement de ses composants et leur disponibilité en fonctionnement normal, incidentel et accidentel.

0.4.3. ESSAIS PÉRIODIQUES

Les parties classées du système SRU doivent être conçues pour permettre la réalisation d'essais périodiques conformément aux règles définies dans les Règles Générales d'Exploitation.

0.4.4. MAINTENANCE

Le système SRU doit être conçu pour permettre la mise en œuvre d'un programme de maintenance conformément au chapitre VIII des RGE.

1. RÔLE DU SYSTÈME

Le système SRU assure les fonctions opérationnelles suivantes dans les différentes conditions de fonctionnement de l'installation dans lesquelles il est sollicité :

1.1. RÔLE DU SYSTÈME PENDANT L'EXPLOITATION NORMALE DE LA TRANCHE

En cas de maintenance sur un des deux trains principaux du système PTR ou sur un de leurs systèmes supports, la 3^{ème} file PTR est démarrée préventivement. Le train 1 du système SRU est alors mis en service afin d'assurer le refroidissement du troisième train PTR via la chaîne intermédiaire du train 1 EVU.

1.2. RÔLE DU SYSTÈME DANS LES CONDITIONS DE FONCTIONNEMENT PCC-2 À PCC-4, RRC-A, EN ACCIDENT GRAVE ET SITUATIONS D'AGRESSIONS

La principale fonction du système SRU est d'assurer le refroidissement de la chaîne intermédiaire du système EVU (par les échangeurs EVU/SRU) au moyen d'eau de mer. Ainsi, il contribue aux fonctions principales EVU présentées à la section 6.2.7.

Par ailleurs, par l'intermédiaire du déclenchement de la pompe , il assure la non cristallisation du bore dans la piscine de désactivation dans certaines situations PCC et RRC-A.

Le déclenchement et l'enclenchement des pompes de refroidissement SRU permet également d'alimenter un train ASG ou un train ISBP dans certaines situations de MDTG (RRC-A) et de démarrer les diesels d'ultime secours en cas de MDTG. Le déclenchement des filtres et des pompes de refroidissement SRU permet le démarrage des diesels principaux en cas de MDTE.

Enfin, le système SRU contribue à la mitigation de l'inondation interne via la limitation, par isolement, des effets d'une fuite ou rupture de tuyauteries SRU.

2. BASES DE CONCEPTION

2.1. HYPOTHÈSES GÉNÉRALES DE FONCTIONNEMENT

Le système SRU est constitué de deux trains identiques et indépendants (trains 1 et 2), remplissant la même fonction, à savoir le refroidissement des échangeurs EVU/SRU. A noter que le refroidissement de la troisième file PTR n'est assuré que par le train EVU/SRU [] (voir section 6.2.7).

Quand l'alimentation en eau brute filtrée via la station de pompage est disponible, le SRU est alimenté via un filtre à chaînes ou un tambour filtrant ([]). Chaque train dispose donc de deux voies d'aspiration de technologie différentes.

En cas de perte de l'alimentation normale en eau de la station de pompage, les pompes de refroidissement SRU puisent l'eau du bassin de rejet par l'intermédiaire d'une conduite dédiée dite de diversification. Dans ce mode de fonctionnement, les eaux de rejet du SRU sont orientées vers le canal d'amenée.

Le système SRU est à l'arrêt en fonctionnement normal de la tranche, hormis lors de la maintenance d'un train principal PTR (ou de ses systèmes supports), pour laquelle le train SRU [] est mis en service dans le cadre du démarrage préventif de la troisième file PTR (voir section 9.1.3).

Dans certaines situations RRC-A, le train EVU/SRU [] peut être sollicité pour le refroidissement de la [] file PTR (voir section 9.1.3).

Lors de certaines séquences RRC-A, les deux trains EVU/SRU peuvent être utilisés (voir section 6.2.7).

Enfin, en situation d'accident grave, les deux trains EVU/SRU sont sollicités pendant la phase court terme ([]). A long terme ([]), un seul train EVU/SRU est nécessaire.

2.2. HYPOTHÈSES DE DIMENSIONNEMENT

2.2.1. CONTRÔLE DE LA RÉACTIVITÉ

Sans objet

2.2.2. ÉVACUATION DE LA PUISSANCE RÉSIDUELLE

Le débit SRU requis pour assurer, dans toutes les conditions de fonctionnement (voir section 6.2.7), le bon refroidissement de la chaîne intermédiaire de l'EVU via les échangeurs EVU/SRU est de [] m³/h par train.

Le système SRU est dimensionné pour assurer le débit minimal requis pour des niveaux d'eau exceptionnels à l'aspiration, en prenant en compte la valeur minimale de fréquence d'alimentation électrique correspondant au régime normal de fonctionnement, et ce, qu'il soit ligné sur la station de pompage ou sur l'ouvrage de rejet.

Par ailleurs, les températures maximales de source froide retenues pour le dimensionnement de la chaîne de refroidissement EVU/SRU dépendent des conditions de fonctionnement de la tranche ainsi que des conditions d'aspiration :

	Conditions PCC1	Conditions PCC2	Conditions RRC-A	Situation Accident Grave
Température froide SRU – aspiration en station de pompage	□°C	□°C	□°C	□°C

	Tranche en puissance (états RP à AN/GV)	Tranche à l'arrêt (états AN/RIS-RA à RCD)
Température froide SRU – aspiration dans l'ouvrage de rejet	□°C	□°C

2.2.3. CONFINEMENT DES SUBSTANCES RADIOACTIVES

Sans objet.

2.2.4. CONTRIBUTIONS INDIRECTES AUX FONCTIONS DE SÛRETÉ

Il n'y a pas de critère numériquement quantifiable associé aux critères fonctionnels relatifs aux contributions indirectes du système SRU au contrôle de la réactivité et à l'évacuation de la puissance résiduelle (voir [§ 0.2.4.](#)).

Le critère fonctionnel associé à la contribution indirecte du système SRU au confinement des substances radioactives est le même que celui présenté au [§ 2.2.2.](#), conformément au [§ 0.2.4.](#)

2.2.5. CONTRIBUTIONS SPÉCIFIQUES À LA PROTECTION CONTRE LES AGRESSIONS

Il n'y a pas de critère numériquement quantifiable associé au critère fonctionnel du [§ 0.2.5.](#)

2.3. AUTRES HYPOTHÈSES

Les autres hypothèses impactant le dimensionnement du système SRU sont les suivantes :

- le système est composé de deux trains distincts, □ ;
- les risques de corrosion et de développement de macro-organismes en eau de mer stagnante ainsi que l'ambiance d'air salin doivent être pris en compte ;
- la maintenance des trains SEC et du train électrique 1 ne doit pas impacter la disponibilité du train SRU 1 ;
- l'accessibilité aux matériels SRU doit être favorable à la conduite et à la maintenance du système.

3. DESCRIPTION - FONCTIONNEMENT

3.1. DESCRIPTION

3.1.1. DESCRIPTION GÉNÉRALE DU SYSTÈME

Le SRU est constitué de 2 trains de structure identique, respectivement situés dans les trains 1 et 4 de la station de pompage. Les conduites de liaison entre les pompes, les échangeurs SRU/EVU et jusqu'à l'entrée de l'ouvrage de rejet sont installées dans des galeries indépendantes.

Chaque train SRU est composé :

□

Nota : les matériels véhiculant du fluide SRU présents dans les BAS (tuyauteries, échangeurs) appartiennent au système EVU (voir section 6.2.7).

3.1.2. DESCRIPTION DES MATÉRIELS PRINCIPAUX

Le système SRU est constitué des matériels principaux suivants :

- Tuyauteries : une partie de la conduite de diversification et des tuyauteries SRU situées en amont des filtres à coquillages est en □. Le reste des tuyauteries du système est en □.
- Groupes moto-pompes de refroidissement :
Les pompes de refroidissement SRU sont de type □.
Les principales caractéristiques des groupes motopompes sont :
□
- Filtres à coquillages et vannes de chasse : les filtres autonettoyants disposent d'une crépine rotative et d'une trompe aspirante fixe. Les parties en contact avec l'eau de mer sont en acier inoxydable austéno-ferritique.
Les principales caractéristiques du filtre sont :
□
- Grille de diversification : cette grille en acier austéno-ferritique est amovible et peut être retirée pour inspection et nettoyage. □.
- Groupe moto-pompes de traitement :
Les pompes de traitement SRU sont de type □.
Les principales caractéristiques des groupes moto-pompes de traitement sont :
□
- Vannes : □.

3.1.3. DESCRIPTION DES DISPOSITIONS D'INSTALLATIONS PRINCIPALES

Les dispositions d'installations principales mises en place sur le système SRU sont les suivantes :

- les pompes sont calées à un niveau tel qu'elles vérifient, dans les conditions de fonctionnement les plus pénalisantes, les critères suivants :
 - noyage : la roue de la pompe à l'arrêt est entièrement immergée ;
 - non cavitation en fonctionnement : le NPSH disponible est supérieur au NPSH requis ;
 - non-vorticité : la hauteur de submersion des conduites d'aspiration permet d'éviter tout risque d'entrée d'air dans le circuit ;

- les altimétries du circuit sont telles que le point haut correspond au seuil du déversoir SEC/SRU, ce qui permet de garantir le maintien en eau des échangeurs SRU/EVU lorsque le système est à l'arrêt ;

- [].

3.2. FONCTIONNEMENT

Un train SRU doit être mis en service préalablement à la mise en service de la chaîne intermédiaire du train EVU correspondant. Ainsi, les différents régimes de fonctionnement du système SRU sont précisés dans la section 6.2.7 relative au système EVU et dans la section 9.1.3 relative au système PTR.

3.2.1. FONCTIONNEMENT EN RÉGIME NORMAL

Les deux trains SRU sont disponibles, isolés, à l'arrêt.

Le moto-pompes de traitement sont en fonctionnement et assurent la circulation d'eau de mer traitée dans chacun des trains de refroidissement SRU, ainsi que dans la ligne de diversification.

En cas de maintenance d'un des deux trains principaux PTR (ou d'un de leurs systèmes supports), la 3^{ème} file PTR et ses systèmes supports, les trains EVU [] et SRU [], sont démarrés de manière préventive.

3.2.2. FONCTIONNEMENT EN RÉGIME PERMANENT DU SYSTÈME

La section 6.2.7 décrit les régimes de fonctionnement de la chaîne de refroidissement EVU/SRU en cas d'évènements PCC2 et en situations RRC-A et Accident Grave.

Les motopompes de traitement SRU sont arrêtées préalablement au démarrage des pompes de refroidissement.

Le système SRU est alimenté en eau via les Filtres A Chaînes ou les Tambours filtrants de la station de pompage. Dans ce mode de fonctionnement, les eaux de rejet du SRU se déversent dans le bassin de rejet.

En situation de perte de l'alimentation normale en eau de la station de pompage, le système SRU est alimenté par le bassin de rejet, par l'intermédiaire d'une conduite dédiée dite de diversification. Dans ce mode de fonctionnement, les eaux de rejet du SRU sont orientées vers le canal d'amenée, par la mise en place d'une vanne pelle.

3.2.3. FONCTIONNEMENT EN RÉGIME TRANSITOIRE

Le lignage du système SRU est effectué manuellement en local, préalablement à la mise en service. Le démarrage du système est manuel, en salle de commande.

Par ailleurs, en cas de démarrage du système SRU au titre de la maintenance (3^{ème} file PTR ou EP), l'eau déminée utilisée pour le conditionnement des matériels SRU est évacuée dans les puisards SEC puis redirigée vers SEK, pour traitement.

- [].

3.2.4. AUTRES RÉGIMES DE FONCTIONNEMENT DU SYSTÈME

Le train SRU [] peut être ligné sur l'ouvrage de rejet et/ou mis manuellement à l'arrêt (non isolé) dans certaines situations de perte du refroidissement de la piscine de désactivation concomitantes avec une température froide SRU faible.

Les deux pompes de refroidissement SRU étant secourues par les diesels principaux et les diesels d'ultime secours, le refroidissement des échangeurs EVU/SRU par SRU reste disponible [].

En cas de fuite ou de rupture d'une tuyauterie SRU, les motopompes qui seraient préalablement en fonctionnement sont déclenchées, et le circuit est isolé au moyen des dispositions valorisées au titre de la limitation des effets d'une inondation interne.

4. ANALYSE DE SÛRETÉ

4.1. CONFORMITÉ A LA RÉGLEMENTATION

Le système SRU est conforme à la réglementation générale en vigueur (voir sous-chapitre 1.7) et ne fait pas l'objet de dérogations particulières.

4.2. RESPECT DES CRITÈRES FONCTIONNELS

4.2.1. CONTRÔLE DE LA RÉACTIVITÉ

Sans objet.

4.2.2. ÉVACUATION DE LA PUISSANCE RÉSIDUELLE

Les études de transitoires incidentels/accidentels des sous-chapitre 15.2, sous-chapitre 19.1 et sous-chapitre 19.2 faisant intervenir les fonctions du système SRU correspondant aux critères fonctionnels énoncés au [§ 0.2.2.](#) sont réalisées en considérant une valeur de débit SRU cohérente avec les hypothèses de dimensionnement énoncées au [§ 2.2.](#)

Pour chaque transitoire concerné, ces études :

- présentent les effets de ces fonctions sur le déroulement du transitoire ;
- montrent que le dimensionnement de ces fonctions est tel qu'il contribue au respect de leurs critères d'acceptabilité.

4.2.3. CONFINEMENT DES SUBSTANCES RADIOACTIVES

Sans objet.

4.2.4. CONTRIBUTIONS INDIRECTES À L'ACCOMPLISSEMENT DES FONCTIONS DE SÛRETÉ

Les hypothèses de dimensionnement du système SRU énoncées au [§ 0.2.4.](#) sont cohérentes avec les requis associés à ses contributions indirectes à l'accomplissement des fonctions de sûreté décrites au [§ 0.2.4.](#) Ainsi :

- Contrôle de la réactivité : la mise à l'arrêt de la pompe SRU train peut être réalisée manuellement pour satisfaire aux requis de température minimale de l'eau dans la piscine de désactivation du système PTR (voir section 9.1.3) ;
- Evacuation de la puissance résiduelle : la mise à l'arrêt des pompes de refroidissement SRU peut être réalisée dans les situations de le bilan de puissance des diesels d'ultime secours le nécessitent ;
- Confinement des substances radioactives : pour SRU, même critère qu'au [§ 4.2.2.](#)

4.2.5. CONTRIBUTIONS SPÉCIFIQUES À LA PROTECTION CONTRE LES AGRESSIONS

Les études d'agression du sous-chapitre 3.4 faisant intervenir des fonctions du système SRU sont réalisées en considérant des dispositions cohérentes avec la conception du système, à savoir la disponibilité à la fermeture des vannes identifiées comme nécessaires à l'isolement d'une fuite du système SRU dans les puits SEC de la station de pompage, les BAS, dans l'ouvrage de rejet.

4.2.6. CONTRIBUTIONS À L'ÉLIMINATION PRATIQUE

Les études d'élimination pratique de la section 19.2.4 faisant intervenir les fonctions du système SRU sont réalisées en considérant une valeur de débit SRU cohérente avec les hypothèses de dimensionnement énoncées au [§ 2.2.](#)

Pour chaque transitoire concerné, ces études montrent que le dimensionnement de ces fonctions est tel qu'il permet d'éliminer pratiquement les situations de fusion du combustible dans la piscine de désactivation.

Ces éléments permettent d'assurer le respect des critères fonctionnels énoncés au [§ 0.2.](#)

4.3. CONFORMITÉ AUX EXIGENCES DE CONCEPTION

4.3.1. EXIGENCES ISSUES DU CLASSEMENT DE SÛRETÉ

4.3.1.1. Classement de sûreté

Les classements des équipements du système SRU jouant un rôle vis-à-vis de la sûreté sont présentés dans la section 3.2.2.

4.3.1.2. Critère de Défaillance Unique (active et passive)

La conception du système SRU est conforme à l'exigence de robustesse à la défaillance aléatoire énoncée au [§ 0.3.](#) : les moyens valorisés dans les études d'agression du sous-chapitre 3.4 pour réaliser l'isolement d'une éventuelle fuite ou rupture sur une tuyauterie SRU sont redondants.

4.3.1.3. Alimentations électriques de secours

La conception du système SRU est conforme à l'exigence de secours électrique énoncée au [§ 0.3.](#), notamment sur les points suivants :

- [§ 0.3.1.3.1](#) : les filtres à débris et les pompes de refroidissement SRU sont secourus par les diesels principaux ;
- [§ 0.3.1.3.2](#) : les pompes de refroidissement SRU sont secourues par les diesels d'ultime secours. Il n'est pas nécessaire de secourir les filtres et vannes de chasse car, compte tenu de l'intégrité des filtres CFI, l'indisponibilité du lavage de des filtres SRU pendant la durée de l'évènement ne remet pas en cause le passage du débit de sûreté.

4.3.1.4. Séparation physique / géographique

Sans objet.

4.3.1.5. Qualification aux conditions accidentelles

Les équipements du système SRU relevant d'une qualification aux conditions accidentelles sont présentés dans la section 3.7.1.1.2.

4.3.1.6. Classement ESPN, mécanique, électrique, Contrôle-Commande et sismique

La conformité des classements mécanique, électrique, contrôle-commande et sismique des équipements du système SRU jouant un rôle vis-à-vis de la sûreté aux exigences énoncées au [§ 0.3.](#) est détaillée dans la section 3.2.2.

4.3.2. EXIGENCES RÉGLEMENTAIRES

4.3.2.1. Textes réglementaires

La conformité aux textes réglementaires est portée de manière générale par la section 1.7.1 du Rapport de Sûreté.

4.3.2.1.1. Textes officiels

Sans objet.

4.3.2.1.2. Prescriptions techniques

La conformité aux prescriptions techniques spécifiquement applicables au système, listées dans le [§ 0.3.2.](#), est assurée par les dispositions suivantes :

- INB 167-16 : le système SRU, dont le train [1](#) participe au refroidissement de la 3^{ème} file PTR, dispose à la fois d'une source froide diversifiée (bassin de rejet) et d'une alimentation électrique diversifiée (diesels d'ultime secours) par rapport aux trains principaux PTR ;
- INB 167-17 : En cas de maintenance d'un train principal, la file [1](#) est démarrée préventivement et maintenue en fonctionnement pendant toute la durée de l'indisponibilité du train en maintenance ;
- INB-167-47 : l'alimentation en eau des deux trains du système SRU peut être assurée par pompage de l'eau au large via la galerie de rejets (alimentation via le bassin de rejet et la conduite de diversification) ;
- La conformité du système SRU aux décisions n°2012-DC-0283 du 26 juin 2012 et n°2014-DC-0403 du 21 janvier 2014 est démontrée dans le chapitre 21.

4.3.2.1.3. Réglementations internationales

Sans objet.

4.3.2.2. Textes para-réglementaires

La conformité aux textes para-réglementaires est portée de manière générale par la section 1.7.1 du Rapport de Sûreté.

4.3.2.2.1. Règles fondamentales de sûreté

Sans objet.

4.3.2.2.2. Directives techniques

La conformité aux directives techniques spécifiquement applicables au système, listées dans le [§ 0.3.2.](#), est assurée par les dispositions suivantes :

- A.1.3 : La chaîne de refroidissement EVU/SRU assure le transfert de la chaleur de l'atmosphère de l'enceinte vers l'IRWST au cours d'un accident grave (RRC-B), afin de maintenir la pression de l'enceinte à des valeurs compatibles avec le maintien de son intégrité ;
- B.2.3.5 : le dimensionnement de la chaîne EVU/SRU permet d'évacuer la puissance de l'enceinte vers la source froide ultime dans tous les cas de fonctionnement incidentels/accidentels ; une seule file EVU/SRU est nécessaire [1](#) jours après la survenue de l'accident ;
- E.2.3.2 : le critère de défaillance unique ne s'applique pas au système SRU. Cependant, le système est divisé en deux files identiques de façon à ce que, à long terme, la défaillance d'un train ou des opérations de maintenance ne remettent pas en cause la fonction. Par ailleurs, l'alimentation électrique secourue des 2 trains SRU est assurée pour les pompes par les diesels principaux et les diesels de secours. Les filtres et vannes de chasses sont également secourus par diesels principaux. Il n'est pas nécessaire de secourir les filtres et vannes de chasse par diesels d'ultime secours car, compte tenu de l'intégrité des filtres CFI, l'indisponibilité du lavage de des filtres SRU pendant la durée de l'évènement ne remet pas en cause le passage du débit de sûreté.

4.3.2.3. Textes EPR spécifiques

Sans objet.

4.3.3. AGRESSIONS

4.3.3.1. Agressions internes

La démonstration de la robustesse de l'installation aux agressions externes relève du sous-chapitre 3.4.

4.3.3.2. Agressions externes

La démonstration de la robustesse de l'installation aux agressions externes relève du sous-chapitre 3.3.

4.3.4. DIVERSIFICATION

La conception du système SRU est conforme à l'exigence de diversification énoncée au [§ 0.3.4.](#), notamment sur les points suivants :

- aspiration de l'eau dans l'ouvrage de rejet possible via une conduite de diversification ;
- alimentation électrique secourue par les diesels d'ultime secours ;
- pompes de refroidissement .

4.3.5. RADIOPROTECTION

Sans objet.

4.3.6. FONCTIONNEMENT, MAINTENANCE ET ACCESSIBILITÉ LONG TERME

Les équipements du système SRU nécessaires au maintien de la centrale en état sûr dans la gestion long terme après un accident sont accessibles aux opérateurs pour la maintenance et la réparation des matériels à long terme, compte tenu de leur situation géographique.

4.3.7. SYSTÈME TEL QUE RÉALISÉ

A ce stade de la fabrication, de l'installation et du déroulement des essais, aucun écart n'impacte les requis de sûreté spécifiés dans le Rapport de Sûreté.

4.4. ESSAIS, SURVEILLANCE EN EXPLOITATION ET MAINTENANCE

4.4.1. ESSAIS DE DÉMARRAGE

Le système SRU fait l'objet d'un programme d'essais de démarrage conformément aux modalités présentées au chapitre 14 permettant notamment de vérifier le respect des critères fonctionnels suivants :

- débit SRU minimal ;
- disponibilité matérielle des pompes principales ;
- disponibilité au déclenchement des pompes de refroidissement SRU ;
- manœuvrabilité à la fermeture des vannes identifiées comme nécessaires à l'isolement d'une fuite du système SRU.

La vérification du critère fonctionnel porté par le débit SRU n'étant pas possible de façon directe du fait que les conditions d'essais diffèrent des conditions de fonctionnement accidentelles dans lesquelles ce dernier doit être satisfait, sa vérification doit être faite de façon transposée comme suit : le débit

SRU mesuré lors des essais, transposé au plus bas niveau d'eau de dimensionnement et à basse fréquence, doit être supérieur au débit requis de sûreté (I).

4.4.2. SURVEILLANCE EN EXPLOITATION

Sans objet. Le système SRU est à l'arrêt en régime normal.

4.4.3. ESSAIS PÉRIODIQUES

Le système SRU fait l'objet d'essais périodiques, conformément aux exigences de la section Généralités du chapitre IX des Règles Générales d'Exploitation, permettant notamment de vérifier le respect des critères fonctionnels suivants :

- débit SRU minimal ;
- disponibilité matérielle des pompes principales ;
- disponibilité au déclenchement des pompes de refroidissement SRU ;
- manœuvrabilité à la fermeture des vannes identifiées comme nécessaires à l'isolement d'une fuite du système SRU.

La vérification du critère fonctionnel porté par le débit SRU n'étant pas possible de façon directe du fait que les conditions d'essais diffèrent des conditions de fonctionnement accidentelles dans lesquelles ce dernier doit être satisfait, sa vérification doit être faite de façon transposée comme suit : le débit SRU mesuré lors des essais, transposé au plus bas niveau d'eau de dimensionnement et à basse fréquence, doit être supérieur au débit requis de sûreté (I).

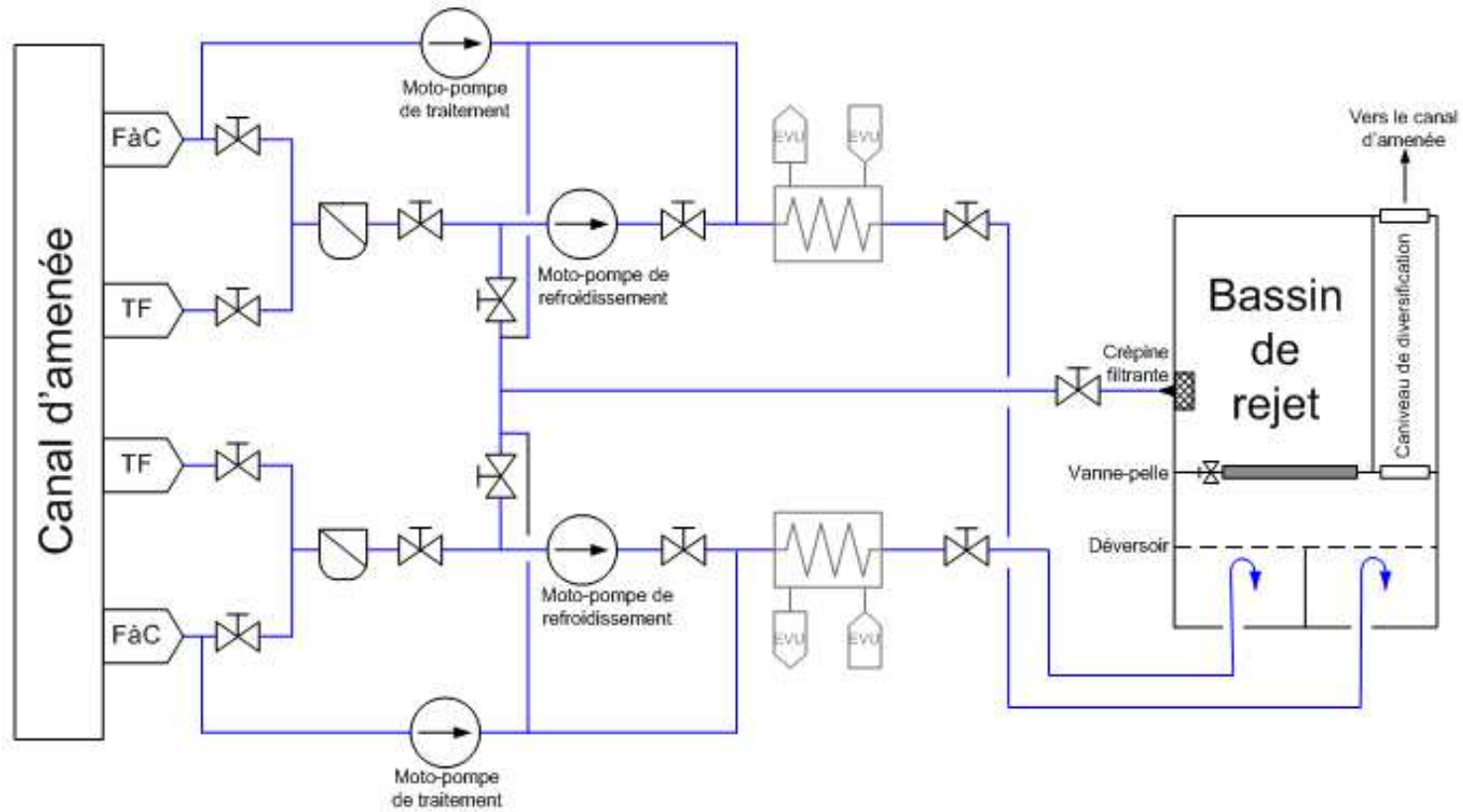
4.4.4. MAINTENANCE

Le système SRU fait l'objet d'un programme de maintenance conformément au chapitre VIII des RGE.

5. SCHÉMA DE PRINCIPE

Le schéma de principe du système SRU est présenté en [FIG-9.2.6.1](#).

FIG-9.2.6.1 SCHÉMA DE PRINCIPE DU SYSTÈME SRU



9.3 AUXILIAIRES DU CIRCUIT PRIMAIRE

9.3.1 SYSTÈME D'ÉCHANTILLONNAGE DE L'ÎLOT NUCLÉAIRE

9.3.2 CIRCUIT DE CONTRÔLE CHIMIQUE ET VOLUMÉTRIQUE (RCV)

9.3.3 TRAITEMENT DES EFFLUENTS PRIMAIRES

9.3.4 APPOINT EN EAU ET EN BORE (REA)

SOMMAIRE

.9.3.1	SYSTÈME D'ÉCHANTILLONNAGE DE L'ÎLOT NUCLÉAIRE	5
0.	EXIGENCES DE SÛRETÉ	5
0.1.	FONCTIONS DE SÛRETÉ	5
0.1.1.	CONTRÔLE DE LA RÉACTIVITÉ	5
0.1.2.	ÉVACUATION DE LA PUISSANCE RÉSIDUELLE	5
0.1.3.	CONFINEMENT DES SUBSTANCES RADIOACTIVES	5
0.1.4.	CONTRIBUTIONS INDIRECTES AUX FONCTIONS DE SÛRETÉ .	6
0.1.5.	CONTRIBUTIONS SPÉCIFIQUES À LA PROTECTION CONTRE LES AGRESSIONS	6
0.1.6.	CONTRIBUTIONS À L'ÉLIMINATION PRATIQUE	6
0.2.	CRITÈRES FONCTIONNELS	6
0.2.1.	CONTRÔLE DE LA RÉACTIVITÉ	6
0.2.2.	ÉVACUATION DE LA PUISSANCE RÉSIDUELLE	6
0.2.3.	CONFINEMENT DES SUBSTANCES RADIOACTIVES	6
0.2.4.	CONTRIBUTIONS INDIRECTES AUX FONCTIONS DE SÛRETÉ .	7
0.2.5.	CONTRIBUTIONS SPÉCIFIQUES À LA PROTECTION CONTRE LES AGRESSIONS	7
0.3.	EXIGENCES RELATIVES À LA CONCEPTION	8
0.3.1.	EXIGENCES ISSUES DU CLASSEMENT DE SÛRETÉ	8
0.3.2.	EXIGENCES RÉGLEMENTAIRES	9
0.3.3.	AGRESSIONS	9
0.3.4.	DIVERSIFICATION	9
0.3.5.	RADIOPROTECTION	10
0.4.	ESSAIS, SURVEILLANCE EN EXPLOITATION ET MAINTENANCE	10
0.4.1.	ESSAIS DE DÉMARRAGE	10
0.4.2.	SURVEILLANCE EN EXPLOITATION	10
0.4.3.	ESSAIS PÉRIODIQUES	10
0.4.4.	MAINTENANCE	10
1.	RÔLE DU SYSTÈME	10
1.1.	RÔLE DU SYSTÈME PENDANT L'EXPLOITATION NORMALE DE LA TRANCHE	10

1.2. RÔLE DU SYSTÈME DANS LES CONDITIONS DE FONCTIONNEMENT PCC-2 À PCC-4, RRC-A, EN ACCIDENT GRAVE ET SITUATIONS D'AGRESSIONS	11
2. BASES DE CONCEPTION	12
2.1. HYPOTHÈSES GÉNÉRALES DE FONCTIONNEMENT	12
2.2. HYPOTHÈSES DE DIMENSIONNEMENT	13
2.3. AUTRES HYPOTHÈSES	13
2.3.1. CAPACITÉ DES LIGNES D'ÉCHANTILLONNAGE (DÉBIT, VITESSE) :	13
2.3.2. PRESSION EN AMONT ET AVAL DES ANALYSEURS EN LIGNE	14
2.3.3. TEMPÉRATURE DES ÉCHANTILLONS AVANT ANALYSE	14
2.3.4. ISOLATION ET TRAÇAGE THERMIQUES	14
3. DESCRIPTION – FONCTIONNEMENT	14
3.1. DESCRIPTION	14
3.1.1. DESCRIPTION GÉNÉRALE DU SYSTÈME	14
3.1.2. DESCRIPTION DES MATÉRIELS PRINCIPAUX	17
3.1.3. DESCRIPTION DES DISPOSITIONS D'INSTALLATIONS PRINCIPALES	19
3.2. FONCTIONNEMENT	19
3.2.1. FONCTIONNEMENT EN RÉGIME NORMAL DE LA TRANCHE	19
3.2.2. FONCTIONNEMENT EN RÉGIME PERMANENT DU SYSTÈME	19
3.2.3. FONCTIONNEMENT EN RÉGIME TRANSITOIRE	24
3.2.4. AUTRES RÉGIMES DE FONCTIONNEMENT DU SYSTÈME	24
4. ANALYSE DE SÛRETÉ	25
4.1. CONFORMITÉ À LA RÉGLEMENTATION	25
4.2. RESPECT DES CRITÈRES FONCTIONNELS	25
4.2.1. CONTRÔLE DE LA RÉACTIVITÉ	25
4.2.2. ÉVACUATION DE LA PUISSANCE RÉSIDUELLE	25
4.2.3. CONFINEMENT DES SUBSTANCES RADIOACTIVES	25
4.2.4. CONTRIBUTIONS INDIRECTES À L'ACCOMPLISSEMENT DES FONCTIONS DE SÛRETÉ.	26
4.2.5. CONTRIBUTIONS SPÉCIFIQUES À LA PROTECTION CONTRE LES AGRESSIONS	26
4.3. CONFORMITÉ AUX EXIGENCES DE CONCEPTION	26



RAPPORT DE SURETE

— DE FLAMANVILLE 3 —

Version Publique

Edition DEMANDE DE MISE EN SERVICE

CHAPITRE 9

SECTION 3.1

PAGE 3/35

CENTRALES NUCLÉAIRES

Palier EPR

4.3.1. EXIGENCES ISSUES DU CLASSEMENT DE SÛRETÉ	26
4.3.2. EXIGENCES RÉGLEMENTAIRES	28
4.3.3. AGRESSIONS	29
4.3.4. DIVERSIFICATION	29
4.3.5. RADIOPROTECTION	29
4.3.6. SYSTÈME TEL QUE RÉALISÉ	30
4.4. ESSAIS, SURVEILLANCE EN EXPLOITATION ET MAINTENANCE	30
4.4.1. ESSAIS DE DÉMARRAGE	30
4.4.2. SURVEILLANCE EN EXPLOITATION	31
4.4.3. ESSAIS PÉRIODIQUES	31
4.4.4. MAINTENANCE	32
5. SCHÉMA DE PRINCIPE	32
LISTE DES RÉFÉRENCES.	33



RAPPORT DE SURETE

— DE FLAMANVILLE 3 —

Version Publique

Edition DEMANDE DE MISE EN SERVICE

CHAPITRE 9

SECTION 3.1

PAGE 4/35

CENTRALES NUCLÉAIRES

Palier EPR

FIGURES :

FIG-9.3.1.1 SCHÉMA DE PRINCIPE DU SYSTÈME REN 34

FIG-9.3.1.2 SCHÉMA DE PRINCIPE DU SYSTÈME RES..... 35

.9.3.1 SYSTÈME D'ÉCHANTILLONNAGE DE L'ÎLOT NUCLÉAIRE

Cette section se rapporte au système d'échantillonnage physico-chimique de l'îlot nucléaire.

Ce système contribue au fonctionnement général de la tranche.

Il est constitué de 3 sous-ensembles distincts :

- REN : système d'échantillonnage des lignes issues du circuit primaire et des auxiliaires nucléaires adjacents,
- RES : système d'échantillonnage des lignes issues de la partie secondaire des générateurs de vapeur (GV),
- TEN : système d'échantillonnage des effluents du BTE.

0. EXIGENCES DE SÛRETÉ

0.1. FONCTIONS DE SÛRETÉ

0.1.1. Contrôle de la réactivité

Le système REN doit contribuer au contrôle de la réactivité en assurant la détection d'une dilution primaire en conditions de fonctionnement incidentelles/accidentelles de catégories PCC ou RRC-A.

Les systèmes RES et TEN ne contribuent pas directement au contrôle de la réactivité.

0.1.2. Évacuation de la puissance résiduelle

Le système d'échantillonnage de l'îlot nucléaire (REN, RES et TEN) ne contribue pas directement à l'évacuation de la puissance résiduelle.

0.1.3. Confinement des substances radioactives

Les contributions du système d'échantillonnage de l'îlot nucléaire (REN, RES et TEN) au confinement des substances radioactives doivent être les suivantes :

- Vis-à-vis de la 2^{ème} barrière de confinement, le système RES doit assurer l'isolement des lignes d'échantillonnage des générateurs de vapeur en cas de rupture de tube(s) de générateur de vapeur (RTGV) ;
- Vis-à-vis de la 3^{ème} barrière de confinement :
 - Le système REN doit assurer l'isolement des lignes d'échantillonnage du circuit primaire RCP pour limiter les fuites de fluides radioactifs à l'extérieur de l'enceinte en cas de rupture hors enceinte d'une (des) ligne(s) d'échantillonnage du circuit primaire ;
 - Le système REN doit assurer, dans toutes les situations de fonctionnement, la détection d'un bas débit dans les lignes d'échantillonnages du circuit primaire RCP branche chaude 1 et branche froide 3, signe d'une perte de la capacité de surveillance de l'activité du fluide primaire, afin de contribuer au confinement des radioéléments issus du circuit primaire ;
 - En conditions accidentelles, les systèmes REN et RES doivent jouer le rôle de 3^{ème} barrière de confinement au niveau de leurs traversées enceinte ;
 - Les parties situées à l'intérieur du bâtiment réacteur du système RES appartiennent à la 3^{ème} barrière telle que définie au sous-chapitre 3.1.
- Vis-à-vis de la protection de l'environnement :
Les systèmes REN et TEN véhiculent des fluides liquides/gazeux contenant des substances radioactives. A ce titre, ils doivent contribuer au confinement de ces substances vis-à-vis de l'environnement dans sa globalité et du public.

0.1.4. Contributions indirectes aux fonctions de sûreté

Le système REN doit contribuer indirectement au confinement des substances radioactives en tant que support de la fonction de détection de haute activité primaire du système KRT. A ce titre, le système REN doit assurer l'échantillonnage du circuit primaire RCP (branche chaude 1 et branche froide 3) pour permettre la surveillance de l'activité du fluide primaire.

Le système RES doit contribuer indirectement au confinement des substances radioactives en tant que support de la fonction de détection d'activité secondaire du système KRT. A ce titre, le système RES doit assurer l'échantillonnage des générateurs de vapeur pour permettre la surveillance de l'activité secondaire (surveillance de l'intégrité des GV) et, en cas de rupture de tube(s) de générateur de vapeur (RTGV), la détection du (des) GV affecté(s).

0.1.5. Contributions spécifiques à la protection contre les agressions

Les contributions du système REN à la protection contre les agressions doivent être les suivantes :

- Limitation des effets d'une inondation suite à séisme dans le BAN,
- Limitation des effets d'une inondation interne dans le BR,

Les contributions du système RES à la protection contre les agressions doivent être les suivantes :

- Limitation des effets d'une inondation suite à séisme dans le BAN,
- Limitation des effets d'une inondation interne dans le BR, le BK et le BAN.

Le système TEN ne contribue pas spécifiquement à la protection contre les agressions.

0.1.6. Contributions à l'élimination pratique

Le système d'échantillonnage de l'îlot nucléaire (REN, RES et TEN) ne contribue pas directement à l'élimination pratique.

0.2. CRITÈRES FONCTIONNELS

Au titre de ses contributions à l'accomplissement des fonctions de sûreté, le système d'échantillonnage de l'îlot nucléaire (REN, RES et TEN) doit satisfaire les critères fonctionnels suivants.

0.2.1. Contrôle de la réactivité

Le système REN doit assurer la mesure de la concentration en bore B du fluide primaire dans certaines situations PCC et RRC-A afin de contribuer au respect des critères d'acceptabilité des études associées (cf. sections 15.2.4p, 19.1.3Fsm1 et 19.1.3Fsm2 du RDS).

0.2.2. Évacuation de la puissance résiduelle

Sans objet.

0.2.3. Confinement des substances radioactives

Vis-à-vis de la 2^{ème} barrière de confinement, le système RES doit assurer l'isolement des lignes d'échantillonnage des générateurs de vapeur en cas de rupture de tube(s) de générateur de vapeur (RTGV) afin d'assurer le confinement de l'activité dans le(s) GV affecté(s). Cet isolement doit être réalisé par l'opérateur depuis la salle de commande.

Vis-à-vis de la 3^{ème} barrière de confinement :

- Le système REN doit assurer l'isolement des lignes d'échantillonnage du circuit primaire RCP afin d'éviter des rejets radioactifs à l'extérieur de l'enceinte de confinement en cas de rupture hors enceinte d'une ligne d'échantillonnage du circuit primaire (événement PCC-3) ; Cet isolement doit être réalisé par l'opérateur depuis la salle de commande.
- Le système REN doit assurer la détection d'un bas débit dans les lignes d'échantillonnage du circuit primaire RCP (branche chaude 1 et branche froide 3), signe d'une perte de la capacité de surveillance de l'activité du fluide primaire, afin de contribuer au confinement des radioéléments issus du circuit primaire en situations PCC conduisant potentiellement à des ruptures de gaines sans déclenchement du signal d'isolement enceinte phase 1 (isolement en cas de haute activité primaire). En cas de détection d'un bas débit dans les lignes d'échantillonnages du circuit primaire RCP (branche chaude 1 et branche froide 3), les actions d'isolement réalisées sur détection de haute activité primaire doivent être générées préventivement afin de respecter les exigences de conception relatives au classement de sûreté du signal de haute activité primaire ;
- Le système REN doit permettre l'isolement de la ligne d'échantillonnage sur haute température pour le transitoire ATWS par perte du PS + MDTE ;
- En conditions accidentelles, les systèmes REN et RES doivent permettre l'isolement de l'enceinte de confinement au niveau de leurs traversées enceinte conformément à la description présentée en section 6.2.3 ;
- Les parties situées à l'intérieur du bâtiment réacteur du système RES doivent répondre aux exigences de "circuits fermés dans l'enceinte" telles que définies dans la section 6.2.1.

Vis-à-vis de la protection de l'environnement, les systèmes REN et TEN doivent permettre de confiner les substances radioactives et prévenir le risque de fuite.

0.2.4. Contributions indirectes aux fonctions de sûreté

Au titre de sa contribution indirecte au confinement des substances radioactives, le système REN doit assurer un débit d'échantillonnage nécessaire à la représentativité de la mesure de l'activité primaire par les chaînes KRT/REN afin de limiter la diffusion des radioéléments issus du circuit primaire en situations PCC conduisant potentiellement à des ruptures de gaines sans déclenchement du signal d'isolement enceinte phase 1.

Au titre de sa contribution indirecte au confinement des substances radioactives, le système RES doit assurer un débit d'échantillonnage nécessaire à la représentativité de la mesure de l'activité secondaire par les chaînes KRT/RES pour la surveillance de l'intégrité des GV.

0.2.5. Contributions spécifiques à la protection contre les agressions

Au titre de sa contribution spécifique contre les agressions, le système REN doit satisfaire les critères fonctionnels suivants :

- Assurer l'isolement des lignes d'échantillonnage ruptées en cas de séisme afin de limiter les effets d'une inondation dans le BAN,
- Assurer l'isolement des lignes d'échantillonnage ruptées afin de limiter les effets d'une inondation interne dans le BR.

Au titre de sa contribution spécifique contre les agressions, le système RES doit satisfaire les critères fonctionnels suivants :

- Assurer l'isolement des lignes d'échantillonnage ruptées en cas de séisme afin de limiter les effets d'une inondation dans le BAN,
- Assurer l'isolement des lignes d'échantillonnage ruptées afin de limiter les effets d'une inondation interne dans le BR, le BK et le BAN.

0.3. EXIGENCES RELATIVES À LA CONCEPTION

0.3.1. Exigences issues du classement de sûreté

0.3.1.1. Classement de sûreté

Les parties du système d'échantillonnage de l'îlot nucléaire (REN, RES, TEN) jouant un rôle vis-à-vis de la sûreté doivent faire l'objet d'un classement de sûreté conformément aux règles de classement indiquées à la section 3.2.1.

0.3.1.2. Critère de défaillance unique (active et passive)

Les fonctions des systèmes REN et RES classées F1 doivent être robustes à l'application du critère de défaillance unique.

Les fonctions des systèmes REN et RES classées F2 au titre de la protection de l'installation contre les agressions internes doivent être robustes à l'application de la défaillance aléatoire conformément aux règles du paragraphe 2.3 de la section 3.4.0.

Compte tenu de son classement F2, le système TEN n'est pas redevable de l'application du critère de défaillance unique.

0.3.1.3. Alimentation électrique de secours

L'alimentation électrique des composants des systèmes REN et RES nécessaire à l'accomplissement des fonctions classées F1 doit être secourue par les groupes diesels principaux.

L'alimentation électrique des composants des systèmes REN et RES nécessaire à l'accomplissement des fonctions classées F2 doit être secourue au cas par cas afin que cette dernière soit assurée si nécessaire en cas de perte des alimentations électriques extérieures.

Le système TEN ne fait pas l'objet d'une exigence d'alimentation électrique secourue.

0.3.1.4. Séparation physique / géographique

Les fonctions classées F1 des systèmes REN et RES doivent être conçues conformément à l'exigence de séparation physique/géographique de leurs équipements redondants constitutifs.

Compte tenu de son classement F2, le système TEN ne fait pas l'objet d'une exigence de séparation physique/géographique.

0.3.1.5. Qualification aux conditions accidentelles

Les équipements classés des systèmes REN et RES doivent être qualifiés en fonction des conditions de fonctionnement dans lesquelles ils sont sollicités au titre de leur contribution à l'accomplissement des fonctions de sûreté, conformément aux règles du sous-chapitre 3.7.

Les équipements classés du système TEN ne font pas l'objet d'une exigence de qualification aux conditions accidentelles.

0.3.1.6. Classement ESPN, mécanique, électrique, contrôle-commande et sismique

Les équipements des systèmes REN, RES et TEN redevables d'un classement mécanique, électrique, contrôle-commande et sismique doivent être classés conformément aux règles de classement présentées dans la section 3.2.1.

Les équipements des systèmes REN et RES redevables d'un classement ESPN doivent être classés conformément à la réglementation applicable (cf. section 3.6.2).

Le système TEN n'est pas concerné par le classement ESPN étant données les caractéristiques du fluide qu'il véhicule (la pression maximale du système TEN est inférieure à la pression reconnue dans l'arrêté ESPN).

0.3.2. Exigences réglementaires

0.3.2.1. Textes réglementaires

L'ensemble des exigences réglementaires est présenté dans la section 1.7.0 du rapport de sûreté.

0.3.2.1.1. Textes officiels

Parmi l'ensemble des exigences issues des textes réglementaires présentés dans la section 1.7.0 du rapport de sûreté, l'article suivant du décret n° 2007-534 du 10 avril 2007 autorisant la création de l'installation nucléaire de base dénommée Flamanville 3 est applicable au système REN :

- III-1.1.1.a : « Tant qu'un assemblage de combustible est présent dans la cuve, la concentration de l'eau du circuit primaire en absorbant neutronique soluble est surveillée en permanence. »

0.3.2.1.2. Prescriptions techniques

Les systèmes REN et RES appartiennent au noyau dur Fukushima (cf. chapitre 21). A ce titre, ils doivent respecter la décision n° 2012-DC-0 283 de l'Autorité de sûreté nucléaire du 26 juin 2012 et la décision n° 2014-DC-04 03 de l'Autorité de sûreté nucléaire du 21 janvier 2014 (voir section 1.7.0).

0.3.2.1.3. Réglementations internationales

Le système d'échantillonnage de l'îlot nucléaire (REN, RES et TEN) n'est pas concerné par une réglementation internationale spécifique.

0.3.2.2. Textes para-réglementaires

0.3.2.2.1. Règles Fondamentales de Sûreté

Le système d'échantillonnage de l'îlot nucléaire (REN, RES et TEN) n'est pas concerné par une règle fondamentale de sûreté spécifique.

0.3.2.2.2. Directives Techniques

Le système d'échantillonnage de l'îlot nucléaire (REN, RES et TEN) n'est pas concerné par une directive technique spécifique.

0.3.2.2.3. textes EPR spécifiques

Le système d'échantillonnage de l'îlot nucléaire (REN, RES et TEN) n'est pas concerné par un texte EPR spécifique.

0.3.3. Agressions

0.3.3.1. Agressions internes

Les fonctions des systèmes REN et RES doivent être protégées vis-à-vis des conséquences des agressions internes si leur perte remet en cause l'atteinte des objectifs de sûreté du sous-chapitre 3.4.

0.3.3.2. Agressions externes

Les fonctions des systèmes REN et RES doivent être protégées contre les conséquences des agressions externes si leur perte remet en cause l'atteinte des objectifs de sûreté du sous-chapitre 3.3.

0.3.4. Diversification

Le système d'échantillonnage de l'îlot nucléaire (REN, RES, TEN) ne fait pas l'objet d'une exigence de diversification.

0.3.5. Radioprotection

Les systèmes REN et TEN doivent être conçus pour limiter l'exposition du personnel au rayonnement et à la contamination dus aux produits de fission et aux produits de corrosion activés contenus dans le fluide primaire véhiculé.

Le système RES n'est pas concerné par une exigence de radioprotection.

0.4. ESSAIS, SURVEILLANCE EN EXPLOITATION ET MAINTENANCE

0.4.1. Essais de démarrage

Le système d'échantillonnage de l'îlot nucléaire (REN, RES et TEN) doit être conçu pour permettre la réalisation d'essais de démarrage permettant de s'assurer de sa conception adéquate et de ses performances, et notamment du respect des critères fonctionnels qui lui sont assignés au [§ 0.2.](#)

0.4.2. Surveillance en exploitation

Le système d'échantillonnage de l'îlot nucléaire (REN, RES et TEN) doit être conçu pour permettre une surveillance en exploitation normale des caractéristiques du système nécessaires à l'accomplissement de ses missions de sûreté afin d'assurer le bon comportement de ses composants et leur disponibilité.

0.4.3. Essais périodiques

Les parties classées des systèmes REN et RES doivent être conçues pour permettre la réalisation d'essais périodiques conformément aux règles définies dans le chapitre IX des Règles Générales d'Exploitation.

0.4.4. Maintenance

Le système d'échantillonnage de l'îlot nucléaire (REN, RES et TEN) doit être conçu pour permettre la mise en œuvre d'un programme de maintenance conformément au chapitre VIII des RGE.

1. RÔLE DU SYSTÈME

Le système d'échantillonnage de l'îlot nucléaire (REN, RES et TEN) assure les fonctions opérationnelles suivantes dans les conditions de fonctionnement de l'installation dans lesquelles il est sollicité.

1.1. RÔLE DU SYSTÈME PENDANT L'EXPLOITATION NORMALE DE LA TRANCHE

En régime de fonctionnement normal de la tranche, le principal rôle du système d'échantillonnage de l'îlot nucléaire (REN, RES et TEN) est de permettre la centralisation pour analyse et détermination des caractéristiques physico-chimiques et/ou radio-chimiques des échantillons liquides prélevés dans les circuits suivants :

- Pour le système REN :
 - Circuit primaire RCP et circuit de réfrigération à l'arrêt RIS-RA (incluant l'échantillonnage de l'IRWST),
 - Circuit de contrôle volumétrique et chimique RCV,
 - Circuit d'injection de sûreté RIS (Accumulateurs RIS),
 - Circuit de traitement des effluents primaires TEP,
 - Circuit de traitement/refroidissement de l'eau des piscines PTR,
 - Circuit d'appoint en eau et en bore REA,

- Circuit des purges et événements de l'îlot nucléaire RPE.
- Pour le système RES :
 - Circuit secondaire des générateurs de vapeur APG ou RCP,
 - Circuit de traitement des purges APG des générateurs de vapeur.
- Pour le système TEN :
 - Circuit de traitement des effluents usés TEU,
 - Circuit de traitement des effluents solides du BTE 8TES.

Les échantillons prélevés par le système d'échantillonnage de l'îlot nucléaire (REN, RES, et TEN) peuvent être analysés en laboratoire suite à un prélèvement au niveau des boîtes à gants ou des éviers et, pour certains prélèvements directement via une mesure en ligne.

Les principaux paramètres à surveiller en continu par une mesure en ligne sont :

- Pour le système REN : le bore, l'oxygène, l'hydrogène et la conductivité,
- Pour le système RES : le sodium, la conductivité totale et cationique.

Les équipements utilisés pour la surveillance des activités primaire et secondaire (chaînes KRT, voir section 9.5.7.1) ne font pas partie du système d'échantillonnage de l'îlot nucléaire.

1.2. RÔLE DU SYSTÈME DANS LES CONDITIONS DE FONCTIONNEMENT PCC-2 À PCC-4, RRC-A, EN ACCIDENT GRAVE ET SITUATIONS D'AGRESSIONS

En condition de fonctionnement PCC2 à PCC4, RRC-A, Accident Grave et agressions, le rôle du système REN est le suivant :

- Assurer l'isolement de l'enceinte de confinement au niveau des traversées enceinte des lignes d'échantillonnage des accumulateurs RIS sur signal d'isolement enceinte phase 1 et des lignes d'échantillonnage du circuit primaire RCP sur signal d'isolement enceinte phase 2 ou signal d'isolement enceinte en accident grave (PCC2 à PCC4, RRC-A et Accident Grave) ;
- Assurer l'isolement de l'enceinte de confinement au niveau des traversées enceinte des lignes d'échantillonnage du circuit primaire RCP sur signal de haute activité primaire (tous PCC) ;
- Assurer l'isolement des lignes d'échantillonnage du circuit primaire RCP (branche chaude 1, branche froide 3 et pressuriseur) en cas de rupture hors enceinte de ces lignes (PCC-3) ; Cet isolement est réalisé au niveau des vannes intérieur enceinte REN si les lignes d'échantillonnage du circuit primaire RCP sont en service ; Si les lignes d'échantillonnage du circuit de réfrigération à l'arrêt RIS-RA sont en service, l'isolement de la ligne d'échantillonnage ruptée est réalisé par le système RIS-RA (voir paragraphe 0.1.5 du sous-chapitre 6.3) ;
- Assurer l'isolement des lignes d'échantillonnage ruptées en cas de séisme afin limiter les effets d'une inondation dans le BAN (agression) ;
- Assurer l'isolement des lignes d'échantillonnage ruptées afin de limiter les effets d'une inondation interne dans le BR (agression) ;
- Assurer la mesure de la concentration en bore β du fluide primaire pour permettre la détection d'une dilution primaire (PCC4 et RRC-A) ;
- Assurer la détection d'un bas débit dans les lignes d'échantillonnage du circuit primaire RCP (branche chaude 1 et branche froide 3), signe d'une perte de la capacité de surveillance de l'activité du fluide primaire, afin de déclencher préventivement le signal de haute activité primaire et limiter ainsi la diffusion des radioéléments issus du circuit primaire en situations PCC conduisant potentiellement à des ruptures de gaines sans déclenchement du signal d'isolement enceinte phase 1 (tous PCC) ;

- Assurer les conditions d'échantillonnage (débit, pression, température) nécessaires à la mesure de l'activité primaire par les chaînes KRT/REN afin de déclencher le signal de haute activité primaire et limiter ainsi la diffusion des radioéléments issus du circuit primaire en situations PCC conduisant potentiellement à des ruptures de gaines sans déclenchement du signal d'isolement enceinte phase 1 (tous PCC).

En condition de fonctionnement PCC2 à PCC4, RRC-A, Accident Grave et agressions, le rôle du système RES est le suivant :

- Assurer l'isolement de l'enceinte de confinement au niveau des traversées enceinte des lignes d'échantillonnage des GV sur signal d'isolement enceinte phase 2 ou signal d'isolement enceinte en accident grave (PCC2 à PCC4, RRC-A et Accident Grave) ;
- Assurer l'isolement des lignes d'échantillonnage des générateurs de vapeur en cas de rupture de tube de générateur de vapeur (RTGV) afin d'assurer le confinement de l'activité dans le GV affecté (PCC3 et PCC4) ;
- Assurer l'isolement des lignes d'échantillonnage ruptées en cas de séisme afin de limiter les effets d'une inondation dans le BAN (agression) ;
- Assurer l'isolement des lignes d'échantillonnage ruptées afin de limiter les effets d'une inondation interne dans le BR, le BK et le BAN (agression) ;
- Assurer les conditions d'échantillonnage (débit, pression, température) nécessaires à la mesure de l'activité secondaire par les chaînes KRT/RES pour la surveillance de l'intégrité des GV (mesure de Surveillance Post Accidentelle).

Le système TEN n'a pas de rôle opérationnel dans les conditions de fonctionnement PCC2 à PCC4, RRC-A, Accident Grave et en situation d'agression.

2. BASES DE CONCEPTION

2.1. HYPOTHÈSES GÉNÉRALES DE FONCTIONNEMENT

Le système d'échantillonnage de l'îlot nucléaire (REN, RES et TEN) doit fournir des moyens centralisés et locaux permettant d'obtenir des échantillons liquides (dégazés ou pas) issus des circuits primaires et secondaires, des circuits de traitement des effluents liquides et solides et des systèmes auxiliaires, afin de contrôler les caractéristiques de ces fluides par différentes mesures et analyses.

Il doit permettre de réaliser des analyses :

- En continu, à l'aide d'analyseurs en ligne,
- Ponctuellement, en laboratoire, à partir d'échantillons prélevés manuellement.

Dans l'objectif d'obtenir des échantillons représentatifs de manière continue, la conception des systèmes REN et RES doit être réalisée pour permettre aux lignes d'échantillonnage suivantes de fonctionner en permanence :

- Pour le système REN :
 - Lignes d'échantillonnage du circuit primaire RCP ou de réfrigération à l'arrêt RIS-RA,
 - Lignes d'échantillonnage du circuit de contrôle volumétrique et chimique RCV.
- Pour le système RES :
 - Lignes d'échantillonnage de la partie secondaire des générateurs de vapeur APG ou RCP,
 - Lignes d'échantillonnage des chaînes de traitement des purges APG des générateurs de vapeur.

Ces échantillons doivent être recyclés au plus près de leur point de prélèvement de manière à minimiser la production d'effluents. Ce recyclage est fait préférentiellement dans le BAN :

- Vers le circuit RCV pour les échantillons provenant du fluide primaire (échantillonnage REN),
- Vers la chaîne de traitement APG pour les échantillons provenant du fluide secondaire (échantillonnage RES).

Si le retour direct vers le circuit RCV ou vers la chaîne de traitement APG est indisponible, ou en cas de pollution des échantillons, les échantillons doivent être orientés vers le système RPE (échantillonnage REN et RES). Par ailleurs, en cas de séisme, le recyclage des échantillons RES provenant des GV doit basculer automatiquement vers le système RPE (du BAN dans le BK) pour maintenir les conditions d'échantillonnage nécessaires à la mesure de l'activité secondaire (par les chaînes KRT/RES) dans le cadre de la surveillance de l'intégrité des GV.

2.2. HYPOTHÈSES DE DIMENSIONNEMENT

Le dimensionnement du système d'échantillonnage de l'îlot nucléaire (REN, RES et TEN) est établi sur la base des conditions de fonctionnement du système et des caractéristiques des fluides échantillonnés et des analyses à réaliser.

Contrôle de la réactivité

Au titre de la mesure de la concentration en bore B du fluide primaire par le système REN, les débits dans les lignes principales (REN BC1 ou REN BF3) et dans la ligne boremètre, permettant de garantir le temps de détection d'une dilution primaire (voir sections 15.2.4p, 19.1.3Fsm.1 et 19.1.3Fsm.2), sont surveillés en exploitation.

Confinement des substances radioactives

Pour le Système REN :

- Isolement de l'enceinte de confinement au niveau des traversées enceinte des lignes d'échantillonnage du circuit primaire RCP et des lignes d'échantillonnage des accumulateurs RIS :
Les vannes d'isolement enceinte du système REN appartiennent à la troisième barrière. A ce titre, les bases de conception de ce dispositif d'isolement sont décrites dans les sections 6.2.3 et 6.2.5.

Pour le système RES :

- Isolement de l'enceinte de confinement au niveau des traversées enceinte des lignes d'échantillonnage des GV :
Les vannes d'isolement enceinte du système RES appartiennent à la troisième barrière. A ce titre, les bases de conception de ce dispositif d'isolement sont décrites dans la section 6.2.3.

2.3. AUTRES HYPOTHÈSES

2.3.1. Capacité des lignes d'échantillonnage (débit, vitesse) :

La conception des lignes d'échantillonnage doit être faite de manière à :

- Réduire le temps de transit des échantillons et le temps de réponse des analyseurs en ligne,
- Assurer des débits satisfaisants pour le bon fonctionnement des analyseurs en ligne et des chaînes KRT,
- Limiter les problèmes de dépôt dans les tuyauteries pour les mesures de matières en suspension en requérant une vitesse d'écoulement de fluide suffisamment rapide et des longueurs de lignes aussi courtes que possible.

2.3.2. Pression en amont et aval des analyseurs en ligne

La pression en amont des analyseurs en ligne doit être compatible avec les exigences du recyclage et avec la tenue en pression de ces analyseurs en ligne.

La pression en aval des analyseurs en ligne doit être compatible avec la pression du point où sont réinjectés les échantillons et avec la perte de charge dans le circuit retour.

2.3.3. Température des échantillons avant analyse

La température des fluides dans les lignes d'échantillonnage doit être compatible avec la température requise pour assurer le bon fonctionnement des analyseurs en ligne et le prélèvement des échantillons.

2.3.4. Isolation et traçage thermiques

Un traçage thermique doit être prévu pour les lignes du système TEN véhiculant de l'acide borique en forte concentration afin d'éviter tout risque de cristallisation du bore (lignes d'échantillonnage des concentrats TEU et 8TES).

3. DESCRIPTION – FONCTIONNEMENT

3.1. DESCRIPTION

3.1.1. Description générale du système

Le système d'échantillonnage de l'îlot nucléaire (REN, RES, TEN) fournit des moyens centralisés et locaux permettant d'obtenir des échantillons liquides (dégazés ou pas) issus des circuits primaires et secondaires, des circuits de traitement des effluents liquides et solides et des systèmes auxiliaires, afin de contrôler les caractéristiques de ces fluides par différentes mesures et analyses.

La totalité du circuit d'échantillonnage est réalisée en acier inoxydable. Chaque connexion d'échantillonnage bénéficie des mêmes dispositions de construction que le circuit échantillonné.

Les échantillons REN sont prélevés aux points suivants :

- En provenance de l'enceinte :
 - A la branche chaude de la boucle 1 et à la branche froide de la boucle 3 du circuit primaire RCP,
 - A la phase liquide du pressuriseur,
 - A la phase liquide des accumulateurs RIS,
- En provenance de l'extérieur de l'enceinte :
 - Dans les boîtes de distribution amont et aval et à l'aval des échangeurs basse pression des trains RIS-RA (ces points de prélèvement sont valorisés pour l'échantillonnage de l'IRWST),
 - A l'aval des pompes de charge et à l'amont du poste de purification RCV,
 - Aux différentes étapes du traitement des effluents primaires RCV,
 - Aux différentes étapes du traitement des effluents primaires TEP,
 - A l'amont du boremètre en ligne,
 - Aux réservoirs de stockage de l'acide borique (en aval des pompes d'acide borique REA),
 - Aux différentes étapes du système de traitement et de refroidissement de l'eau des piscines PTR,
 - Dans les puisards-relais RPE du BAN.

Les échantillons RES sont prélevés aux points suivants :

- En provenance de l'enceinte :
 - A la phase liquide des générateurs de vapeur (côté RCP ou côté APG sur les branches chaudes et froides du GV),
- En provenance de l'extérieur de l'enceinte :
 - Aux différentes étapes du traitement des purges secondaires APG.

Les échantillons TEN sont prélevés aux points suivants :

- En provenance de l'extérieur de l'enceinte :
 - Aux différentes étapes du système de traitement des effluents usés TEU,
 - Dans les réservoirs de concentrats 8TES.

L'analyse de ces échantillons est effectuée directement en ligne ou en laboratoire à partir d'échantillons prélevés manuellement via des boîtes à gants ou des éviers.

Les lignes d'échantillonnage du système d'échantillonnage de l'îlot nucléaire (REN, RES, TEN) sont dirigées vers 3 locaux d'échantillonnage distincts :

1) **Le local d'échantillonnage nucléaire REN :**

Ce local est situé dans des locaux du BAN protégés contre les inondations.

Il est équipé des analyseurs en ligne suivants :

- Un boremètre neutronique,
- Un hydrogène-mètre,
- Un conductimètre (qui permet, avec la connaissance de la concentration en bore, de déterminer la concentration en lithium cible du fluide primaire),
- Un oxygène-mètre,
- Un séparateur de phase (couplé à un chromatographe en phase gazeuse).

Ces appareils sont raccordés à chacune des 5 lignes d'échantillonnage principales :

- Boucle primaire RCP branche chaude 1 ou trains RIS-RA 1 et 2 (ligne commune RCP/RIS-RA),
- Boucle primaire RCP branche froide 3 ou trains RIS-RA 3 et 4 (ligne commune RCP/RIS-RA),
- Ligne pressuriseur liquide,
- Ligne RCV amont purification,
- Ligne RCV aval pompe de charge.

Le boremètre REN est par ailleurs raccordé à quatre lignes indépendantes spécifiquement dédiées à l'échantillonnage de chacun des trains RIS-RA.

La sélection de la ligne d'échantillonnage qui alimente un analyseur donné est réalisée via la commande d'électrovannes depuis le poste opérateur du BAN (à l'exception du lignage du boremètre REN réalisable uniquement depuis la salle de commande). Ces dispositions de commande à distance permettent un lignage rapide des échantillons sur ces analyseurs.

Cinq boîtes à gants permettent le prélèvement manuel des échantillons, selon leur nature et leur provenance :

- Échantillons liquides primaires actifs bruts ou dégazés par le séparateur de phase en ligne :

Echantillons issus des lignes d'échantillonnage principales (boucles primaires RCP/RIS-RA, pressuriseur liquide, RCV amont purification et aval pompes de charge, et échantillons (exclusivement brut) provenant des quatre trains RIS-RA au niveau des échangeurs de chaleur basse pression ;

- Échantillons liquides actifs :
Echantillons issus de la ligne d'échantillonnage piquée à l'amont du boremètre neutronique, issus des déminéraliseurs RCV (à l'amont et à l'aval de la purification), et issus du système TEP, plus précisément du dispositif de recyclage de bore, des bâches de stockage d'effluents primaires et des pompes d'acide borique. Cette boîte à gants contient une capacité de dégazage qui permet d'obtenir des prélèvements d'échantillons à l'état brut ou à l'état dégazé ;
- Échantillons liquides peu actifs :
Echantillons issus des systèmes TEP, PTR, REA et des accumulateurs RIS. Cette boîte à gants contient un dispositif de dégazage qui permet d'obtenir des prélèvements d'échantillons à l'état brut ou à l'état dégazé ;
- Échantillons liquides chargés en produits de corrosions issus des systèmes RCV et PTR ;
- Échantillons issus des réservoirs et puisards RPE relais du BAN.

Afin d'assurer la protection des opérateurs, ces boîtes à gants sont équipées d'un dispositif de mise en dépression relié aux gaines permanentes de ventilations iode.

Une détection permanente d'activité, appartenant au système KRT, est réalisée, dans le BK, au niveau des lignes d'échantillonnage du circuit primaire RCP (branche chaude 1 et branche froide 3) pour déclencher l'isolement automatique des systèmes non extension 3^{ème} barrière en cas de détection d'une haute activité primaire. Par ailleurs, des mesures de débits, installées en aval des mesures KRT, permettent la détection d'un bas débit dans les deux lignes d'échantillonnage du circuit primaire RCP branche chaude 1 et branche froide 3, signe d'une perte de la capacité de surveillance de l'activité du fluide primaire, afin de déclencher préventivement le signal de haute activité primaire.

Un réservoir collecte les échantillons issus de la recirculation des lignes, afin de les recycler préférentiellement vers RCV en amont de la purification (ou vers RPE « drains chimiques » si le retour vers RCV est indisponible ou si les échantillons sont pollués).

2) **Le local d'échantillonnage secondaire RES :**

Ce local est situé dans le BAN.

Il reçoit les échantillons liquides issus de la partie secondaire de chaque GV et les échantillons liquides des purges des GV issus des deux files de traitement APG.

Les lignes d'échantillonnage issues de la partie secondaire de chaque GV et certaines lignes d'échantillonnage issues des deux files de traitement APG sont raccordées en permanence aux analyseurs en ligne (conductimètres et sodium-mètres). La sélection de la ligne d'échantillonnage qui alimente les sodium-mètres est réalisée via la commande d'électrovannes depuis le poste opérateur du BAN ce qui permet un lignage rapide des échantillons sur ces analyseurs.

Toutes les lignes d'échantillonnage sont connectées à un évier pour permettre le prélèvement manuel des échantillons véhiculés.

Une mesure permanente d'activité, appartenant au système KRT est également réalisée en ligne, dans le BK, sur chacune des quatre lignes d'échantillonnage des GV.

Tous les échantillons (exceptés ceux traversant les sodium-mètres et ceux récupérés dans l'évier de prélèvement manuel, qui sont directement recyclés vers RPE) sont collectés dans un réservoir et sont recyclés en amont du traitement des purges APG (ou vers RPE si ce dernier est indisponible ou si les échantillons sont pollués). En cas de séisme, le recyclage des échantillons RES provenant des GV bascule automatiquement vers le système RPE (du BAN dans le BK) afin de maintenir les conditions d'échantillonnage nécessaires à la mesure de l'activité secondaire par les chaînes KRT/RES dans le cadre de la surveillance de l'intégrité des GV.

3) **Le local d'échantillonnage nucléaire TEN :**

Ce local est situé dans le BTE.

Il est équipé :

- D'un évier dédié au prélèvement des effluents peu actifs TEU,
- D'une boîte à gants dédiée au prélèvement des effluents TEU actifs,

- D'une boîte à gants dédiée au prélèvement du contenu des réservoirs de concentrats TEU et 8TES.

Les échantillons issus des vannes de prélèvement sont envoyés vers le RPE.

3.1.2. Description des matériels principaux

Le système d'échantillonnage de l'îlot nucléaire (REN, RES, TEN) est constitué des équipements principaux suivants :

Réservoirs de récupération / transfert des échantillons :

- Pour le système REN, ce réservoir est un réservoir vertical permettant de recueillir tous les échantillons primaires à recycler préférentiellement vers le système RCV. Pour assurer des conditions de pression sous-atmosphérique dans le réservoir et éviter l'accumulation d'hydrogène ou de gaz nobles, il est balayé par le TEG. La vidange du réservoir est réalisée à l'aide de 2 pompes redondantes. En cas de défaillance du système de recyclage des échantillons, un trop-plein relié au système RPE permet de conserver les conditions requises pour réaliser l'échantillonnage.
- Pour le système RES, ce réservoir est un réservoir horizontal destiné à collecter tous les flux d'échantillons secondaires à recycler préférentiellement dans le système APG. Pour assurer des conditions atmosphériques dans le réservoir, il est raccordé à l'air ambiant. La vidange du réservoir est réalisée à l'aide d'une pompe. En cas de défaillance du système de recyclage des échantillons, un trop-plein relié au système RPE permet de conserver les conditions requises pour réaliser l'échantillonnage.

Chacun de ces réservoirs est équipé de capteurs de niveau qui permettent d'en contrôler le niveau.

La température du contenu du réservoir est contrôlée par une jauge de température.

Une vanne de régulation permet de réguler le débit de vidange, en fonction d'un niveau cible dans le réservoir.

Pompes :

- Les pompes REN de vidange du réservoir de récupération / transfert REN sont des électropompes à stator chemisé. Une seule pompe fonctionne à la fois, la 2^{ème} pompe assurant la redondance au titre de l'exploitation pour permettre de recycler les échantillons en cas de défaillance de la première pompe. Par ailleurs, le fonctionnement de la pompe sélectionnée est discontinu, et directement relié au niveau du réservoir.
- Les quatre pompes REN des lignes dédiées spécifiquement à l'échantillonnage des trains RIS-RA permettent d'assurer une pression suffisante pour acheminer les échantillons en provenance de chacun des trains du RIS-RA, situés dans les bâtiments de sauvegarde, vers █ le bâtiment des auxiliaires nucléaires.
- La pompe RES de vidange du réservoir de récupération / transfert RES est une pompe à canal latéral équipée d'un couplage magnétique. Dans le but d'assurer l'échantillonnage en cas de fuites de tube de générateur de vapeur (pour identification du générateur de vapeur affecté), la pompe est équipée d'un couplage magnétique pour minimiser la fuite de liquide actif dans la salle d'échantillonnage. Elle est conçue pour résister au débit d'échantillonnage maximum afin d'éviter un trop-plein du réservoir.

Échangeurs :



Les systèmes REN et RES sont équipés d'échangeurs de type serpentin hélicoïdal.

Ils sont alimentés par le RRI (échangeurs de tête) ou le DER (échangeurs de finition) et permettent de réduire la température des échantillons afin qu'elle soit compatible avec la température requise pour le bon fonctionnement des analyseurs en ligne et pour le bon déroulement des prélèvements manuels.

Vannes :

- Toutes les vannes des lignes d'échantillonnage REN contenant des fluides actifs sont équipées de soufflets métalliques pour assurer leur étanchéité. Les vannes contenant des

fluides non-actifs dans tous les modes de fonctionnement sont équipées d'un garnissage comme joint d'étanchéité.

- Pour les systèmes REN et RES, les vannes de réduction de pression et les vannes de contre-pression sont des vannes  qui permettent de maintenir une pression aussi constante que possible, respectivement en aval et en amont de ces dernières. Une vanne  d'ajustement de débit installée entre une vanne de réduction de pression et une vanne de contre-pression permet de fixer le débit dans une ligne d'échantillonnage. L'ensemble de ces dispositions permet de maintenir une pression et un débit aussi constant que possible vers les analyseurs en ligne des systèmes REN et RES.
- Les vannes de sûreté (soupapes) des systèmes REN et RES doivent protéger les équipements et les analyseurs en aval en cas de panne ou de mauvais ajustement des vannes de réduction de pression en amont. Elles sont reliées au système RPE ou à la cuve de retour par un raccord de tuyau fixe.

- Dégazeur :

Le système REN présente un dégazeur en ligne (couplé à un chromatographe en phase gazeuse) et des dégazeurs au niveau de certaines boîtes à gants.

Les dégazeurs REN permettent d'obtenir des échantillons liquides dégazés (élimination des gaz nobles du liquide qui constituent la source d'activité principale dans le fluide primaire) afin de limiter l'exposition du personnel de laboratoire (principe ALARA). Il s'agit de colonnes à ruissellement remplies d'un garnissage. L'échantillon circule uniquement de manière gravitaire, tandis qu'un flux de gaz d'azote extrait les gaz dissous à contre-courant. Le tuyau du gaz rejeté est relié au système de ventilation DWN. Les dégazeurs fonctionnent en faible sous-pression.

- Analyseurs en ligne :

Les analyseurs en lignes permettent de déterminer les caractéristiques des fluides échantillonnés.

- Les analyseurs en ligne suivants sont raccordés à chacune des 5 lignes d'échantillonnage principales REN (boucles primaires RCP/RIS-RRA, pressuriseur liquide, RCV amont purification, RCV aval pompes de charge) :
 - Un boremètre neutronique,
 - Un hydrogène-mètre,
 - Un conductimètre (qui permet, avec la connaissance de la concentration en bore, de déterminer la concentration en lithium cible),
 - Un oxygène-mètre,
 - Un séparateur de phase (ou dégazeur en ligne) couplé à un chromatographe en phase gazeuse ;
- Les analyseurs en ligne suivants sont raccordés à chacune des lignes d'échantillonnage secondaires RES (partie secondaire de chaque GV et/ou échantillons liquides des purges des GV issus des deux files de traitement APG) :
 - Des conductimètres,
 - Des sodium-mètres.

- Boîtes à gants (BAG) / évier de prélèvement

- Les boîtes à gants des systèmes REN et TEN permettent le prélèvement manuel d'échantillons actifs. Elles sont maintenues en dépression et sont équipées de filtres THE et de pièges à iode spécifiques connectés au système de ventilation afin d'assurer des conditions de prélèvement adéquates et de minimiser les échappements dans l'environnement du laboratoire. Elles disposent également de moyens spécifiques et adaptés pour la protection des chimistes réalisant les prélèvements (vis-à-vis du contact avec des fluides potentiellement chauds). Chaque ligne d'échantillonnage connectée à une BAG est équipée d'une dérivation reliée au système RPE permettant la purge des tuyauteries afin d'avoir des échantillons représentatifs.

- Les éviers de prélèvement des systèmes RES et TEN permettent de collecter des échantillons non actifs ou très faiblement actifs et sont également reliés au système RPE.

3.1.3. Description des dispositions d'installations principales

Des dispositions d'installation (voile béton servant de protection biologique et commande déportée de vannes notamment) sont prises pour assurer la radioprotection du personnel (voir § 4.3.5.).

La localisation des réservoirs de collecte des systèmes REN et RES permet de réaliser un échantillonnage gravitaire des échantillons (excepté pour les lignes REN uniquement dédiées à l'échantillonnage des trains RIS-RA qui sont équipées de pompes).

3.2. FONCTIONNEMENT

3.2.1. Fonctionnement en régime normal de la tranche

Le système d'échantillonnage de l'îlot nucléaire (REN, RES, TEN) est en service en fonctionnement normal de la tranche.

Les équipements sont sollicités de façon continue ou intermittente en fonction des mesures à effectuer et de la réalisation d'essais périodiques.

3.2.2. Fonctionnement en régime permanent du système

3.2.2.1. Lignes d'échantillonnage primaire et des auxiliaires nucléaires adjacents (REN)

Lignes d'échantillonnage principales

- Lignes d'échantillonnage du circuit primaire (RCP Boucle 1/RIS-RA 1 et 2 et RCP Boucle 3/RIS-RA 3 et 4, et PZR liquide)

Le régime permanent du système correspond à la tranche en fonctionnement normal, en arrêt à chaud ou en transitoires normaux de pression ou de température.

Les lignes d'échantillonnage du circuit primaire RCP boucle 1 et RCP boucle 3 sont communes, respectivement avec les lignes d'échantillonnage des trains RIS-RA 1 et 2 et les lignes d'échantillonnage des trains RIS-RA 3 et 4. Des interverrouillages implémentés dans le contrôle commande de la tranche évitent le mélange des échantillons en provenance des différents points de prélèvement. En régime permanent, les connexions RIS-RA sont isolées.

Les trois lignes d'échantillonnage du circuit primaire REN sont équipées de deux échangeurs disposés en série :

- Les échangeurs de tête sont réfrigérés par le RRI dont le débit est réglé par une vanne non thermostatée.
- Les échangeurs de finition à l'amont des analyseurs en ligne sont réfrigérés par le DER dont le débit est réglé par une vanne thermostatique.
- Les échangeurs de finition à l'amont des dispositifs d'échantillonnage sont réfrigérés par le DER dont le débit est réglé par une vanne non thermostatée.

Chaque ligne d'échantillonnage est équipée de deux vannes motorisées à fermeture rapide sur signal d'isolement enceinte et d'une vanne à ouverture programmée lente lors de la remise en service de la ligne pour prévenir les chocs thermiques sur les échangeurs de tête.

Chaque ligne est équipée d'une vanne de détente en amont et d'une vanne de contre pression en aval.

Des soupapes de sûreté placées immédiatement après la vanne de détente protègent les lignes contre d'éventuelles surpressions.

Chaque ligne fonctionne à un débit fixé par une vanne motorisée d'ajustement de débit installée entre la vanne de détente et la vanne de contre pression.

Une surveillance automatique du débit, de la pression et de la température est réalisée dans les différentes lignes d'échantillonnage pour permettre l'isolement automatiquement les lignes en cas de surpression ou de température élevée en aval des échangeurs de tête refroidis par RRI.

- Lignes d'échantillonnage RCV (amont purification et aval piège à résine)

Le régime permanent du système correspond à la tranche en fonctionnement normal et en arrêt à chaud ou à froid.

La ligne d'échantillonnage RCV amont purification est équipée d'une vanne de contre pression en aval de la ligne.

La ligne d'échantillonnage RCV aval piège à résine est équipée d'une vanne de détente en amont et d'une vanne de contre pression en aval. Une soupape de sûreté placée immédiatement après la vanne de détente protège la ligne d'échantillonnage RCV aval piège à résine contre d'éventuelles surpressions.

Chaque ligne fonctionne à un débit fixé par une vanne motorisée d'ajustement de débit.

Une surveillance automatique du débit et de la pression (uniquement pour la ligne d'échantillonnage RCV aval) est réalisée dans les lignes d'échantillonnage pour permettre l'isolement automatiquement les lignes en cas de surpression.

- Analyses réalisées sur les lignes d'échantillonnage principales

Chaque analyseur en ligne (boremètre, hydrogène-mètre, oxygène-mètre, conductimètre, séparateur de phases) peut être alimenté par chacune des 5 lignes d'échantillonnage principales, sélectionnée par une électrovanne suivie d'un clapet anti-retour.

Une régulation automatique garantit une température constante en amont des analyseurs en ligne qui réalisent une surveillance automatique des paramètres chimiques, notamment la concentration en bore.

Chaque ligne peut également être échantillonnée manuellement via une boîte à gant dédiée pour analyse en laboratoire.

Cette analyse en laboratoire peut être réalisée à partir d'un échantillon liquide à l'état brut et/ou d'un échantillon dégazé en sortie du séparateur de phases en ligne. Ce dernier permet d'obtenir un échantillon liquide dégazé séparé d'un échantillon gazeux.

Par ailleurs, quatre mesures d'activité sont installées sur les 2 lignes d'échantillonnage du circuit primaire RCP Boucle 1/RIS-RA 1 et 2 et RCP Boucle 3/RIS-RA 3 et 4 (2 mesures par ligne) afin de détecter une haute activité du fluide primaire.

- Récupération / transfert des échantillons

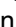
Chaque fin de ligne et chaque sortie d'analyseur en ligne véhiculant du fluide primaire est renvoyée dans un réservoir de récupération / transfert (balayé par un courant d'azote du système TEG) soutiré en continu et dont le niveau est maintenu constant par une régulation qui asservit une vanne motorisée située à l'aval des motopompes de vidange. Ce réservoir permet le recyclage vers RCV amont ou le transfert vers RPE (en cas d'indisponibilité du recyclage vers APG ou de pollution des échantillons).

Les échantillons issus des boîtes à gants sont renvoyés directement vers RPE.


Echantillonnage des accumulateurs RIS

L'échantillonnage des accumulateurs RIS est réalisé par une ligne commune aux 4 accumulateurs à partir de la vanne d'isolement intérieur enceinte. Cette ligne est normalement isolée par les deux vannes d'isolement enceinte et, au niveau de chaque accumulateur par une vanne motorisée.

Au-delà de la vanne d'isolement extérieur enceinte se trouve une vanne de détente. Une soupape de sûreté placée immédiatement après cette vanne protège l'aval de la ligne contre les surpressions.

Les accumulateurs sont échantillonnés un par un et périodiquement (selon la périodicité imposée par les spécifications chimiques). La sélection de l'échantillonnage se fait à l'aide d'électrovannes. Chaque échantillon est ensuite prélevé à l'aide de vannes  dans une boîte à gants à l'état brut ou à l'état dégazé (après sélection par une vanne multi-position et passage, le cas échéant, dans un dégazeur commun situé dans la boîte à gants).

Echantillonnage des liquides actifs issus des systèmes auxiliaires (TEP, RCV et REN)

La sélection de chaque ligne d'échantillonnage est réalisée à l'aide d'une électrovanne par ligne. L'échantillon est ensuite prélevé à l'aide de vannes  dans une boîte à gants à l'état brut ou à l'état dégazé (après sélection par une vanne multi-positions et passage, le cas échéant, dans un dégazeur commun situé dans la boîte à gants).

L'échantillonnage est réalisé périodiquement (selon la périodicité imposée par les spécifications chimiques).

Echantillonnage des liquides peu actifs issus des systèmes auxiliaires (PTR, REA, TEP)

La sélection de chaque ligne d'échantillonnage est réalisée à l'aide d'une électrovanne par ligne. L'échantillon est ensuite prélevé à l'aide de vannes dans une boîte à gants à l'état brut ou à l'état dégazé (après sélection par une vanne multi-positions et passage, le cas échéant, dans un dégazeur commun situé dans la boîte à gants).

L'échantillonnage est réalisé périodiquement (selon la périodicité imposée par les spécifications chimiques).

Echantillonnage des produits de corrosion (PTR, RCV)

Afin de déterminer la quantité et la composition en produits de corrosion, des échantillons peuvent être prélevés en amont/aval des filtres mécaniques des files de purification RCV et PTR via une boîte à gant.

La sélection de chaque ligne d'échantillonnage est réalisée à l'aide d'une électrovanne.

Echantillonnage des puisards-relais du BAN (RPE)

La sélection de chaque ligne d'échantillonnage est réalisée à l'aide d'une électrovanne par ligne. L'échantillon est ensuite prélevé à l'état brut à l'aide de vannes dans une boîte à gants (après sélection par une vanne multi-positions).

L'échantillonnage est réalisé périodiquement (selon la périodicité imposée par les spécifications chimiques).

3.2.2.2. Lignes d'échantillonnage secondaire (RES)

Le régime permanent du système RES correspond à la tranche en fonctionnement normal, en arrêt à chaud ou en transitoire de pression ou de température. Dans tous les cas, la température dans les GV est telle que la pression résultante permet d'assurer un débit de purge APG significatif. En régime permanent, les lignes d'échantillonnage des GV sont reliées à la branche chaude des purges APG, endroit où les impuretés se concentrent le plus. Les piquages avec l'eau alimentaire des GV sont isolés, car ils servent à la mesure du taux de primage. Les piquages sur la branche froide des purges sont normalement fermés et utilisés en cas de besoin en phase de démarrage.

Cinq lignes d'échantillonnage du traitement sont opérationnelles (deux pour chacune des 2 files de traitement APG et une en aval de la chaîne de filtration APG). Les lignes d'échantillonnage des chaînes de traitement des purges des GV permettent de suivre et de contrôler le bon fonctionnement du poste de purification APG.

Lignes d'échantillonnage des générateurs de vapeur (APG branche chaude, APG branche froide et RCP pour les GV 1, 2, 3 et 4)


Les quatre lignes d'échantillonnage RES issues des générateurs de vapeur sont équipées de deux échangeurs disposés en série :

- Les échangeurs de tête sont réfrigérés par le RRI dont le débit est réglé par une vanne non thermostatée,
- Les échangeurs de finition à l'amont des analyseurs en ligne sont réfrigérés par le DER dont le débit est réglé par une vanne thermostatique.

Chaque ligne d'échantillonnage est équipée de deux vannes motorisées à fermeture rapide sur signal d'isolement enceinte et d'une vanne à ouverture programmée lente lors de la remise en service de la ligne pour prévenir les chocs thermiques sur les échangeurs de tête.

Chaque ligne est équipée d'une vanne de détente en amont et d'une vanne de contre pression en aval.

Une soupape de sûreté placée immédiatement après la vanne de détente protège l'aval des lignes contre des surpressions.

Chaque ligne fonctionne à un débit fixé par une vanne  d'ajustement de débit installée entre la vanne de détente et la vanne de contre pression.

Une surveillance automatique du débit, de la pression et de la température est réalisée dans les différentes lignes d'échantillonnage pour permettre l'isolement automatiquement les lignes en cas de surpression ou de température élevée en aval des échangeurs de tête refroidis par RRI.

Le débit de chaque ligne d'échantillonnage permet d'assurer à la fois le prélèvement, les mesures par les analyseurs en ligne et le fonctionnement des chaînes KRT avec un temps de réponse suffisamment court.

Les échantillons de chaque ligne d'échantillonnage des GV sont analysés à l'état brut.

Chaque ligne d'échantillonnage des GV est reliée en permanence à :

- Une mesure d'activité réalisée par le système KRT,
- Un dispositif (filtres magnétiques et mécaniques) destiné à protéger les analyseurs en ligne des matières en suspension,
- Un sodiummètre (2 analyseurs pour les 4 lignes d'échantillonnage, chacune étant sélectionnée séquentiellement par une électrovane suivie d'un clapet anti-retour),
- Deux conductimètres (à l'amont et à l'aval d'une colonne de résine cationique).

Une régulation automatique garantit une température constante en amont des analyseurs en ligne qui réalisent une surveillance automatique des paramètres chimiques. Dans ce cadre, un séquençage automatique du lignage de deux sodium-mètres en ligne permet le contrôle automatique de la concentration en sodium des échantillons prélevés au niveau de chacun des quatre GV.


Les lignes d'échantillonnage des GV sont de plus connectées à un évier pour permettre une analyse en laboratoire.

Lignes d'échantillonnage de suivi de l'efficacité de la déminéralisation APG (1 ligne aval filtration, et 4 lignes pour les 2 files de traitement APG : amont/aval déminéraliseur de tête/ finition)

Les quatre lignes d'échantillonnage des 2 files de traitement des purges APG sont équipées d'un échangeur de chaleur refroidi par DER dont le débit est réglé par une vanne thermostatique.

Chaque ligne est équipée d'une vanne de détente en amont et d'une vanne de contre pression en aval.

Une soupape de sûreté placée immédiatement après la vanne de détente protège l'aval des lignes contre des surpressions.

Chaque ligne fonctionne à un débit fixé par une vanne  d'ajustement de débit installée entre la vanne de détente et la vanne de contre pression.

Les échantillons de chaque ligne des chaînes de traitement des purges des GV sont analysés à l'état brut.

Chacune des quatre lignes d'échantillonnage des 2 files de traitement des purges APG est reliée en permanence à :

- Un dispositif (filtres magnétiques et mécaniques) destiné à protéger les analyseurs des matières en suspension,
- Un sodiummètre (1 analyseur pour les 2 lignes d'échantillonnage à l'aval des déminéraliseurs de finition des 2 files, sélectionnées séquentiellement par une électrovanne suivie d'un clapet anti-retour),
- Deux conductimètres (à l'amont et à l'aval d'une colonne de résine cationique).

Toutes les lignes d'échantillonnage des chaînes de traitement des purges des GV sont de plus connectées à un évier pour permettre une analyse en laboratoire.


Réservoir de récupération / transfert de l'ensemble des lignes d'échantillonnage secondaire (RES)

Chaque fin de ligne, chaque sortie des conductimètres et mesures d'activité KRT sont renvoyées dans un réservoir de récupération / transfert (relié à l'atmosphère), dont le niveau est maintenu constant par une régulation qui commande une vanne motorisée située à l'aval de la motopompe de vidange. Ce réservoir est dimensionné pour recevoir en continu et en permanence, l'ensemble des lignes RES en service, et permet le recyclage en amont du poste de traitement APG ou le transfert vers RPE (en cas d'indisponibilité du recyclage vers APG ou de pollution des échantillons). Les effluents récupérés à l'évier (échantillonnage manuel) et à la sortie des sodium-mètres sont renvoyés vers RPE.

En cas de séisme, le recyclage des échantillons RES provenant des GV bascule automatiquement vers deux puisards du système RPE du BAN dans le BK afin de maintenir les conditions nécessaires à la mesure de l'activité secondaire par les chaînes KRT/RES.

3.2.2.3. Lignes d'échantillonnage des effluents du BTE (TEN)


Echantillonnage des effluents très faiblement actifs issus des distillats TEU

La sélection de chaque ligne d'échantillonnage est réalisée à l'aide d'une vanne par ligne. L'échantillon est prélevé à l'aide de vannes  dans un évier.

L'échantillonnage est réalisé périodiquement.

Les effluents issus des vannes de prélèvement sont envoyés vers le RPE drains chimiques.


Echantillonnage des effluents TEU actifs

La sélection de chaque ligne d'échantillonnage est réalisée à l'aide d'une vanne par ligne. L'échantillon est prélevé à l'aide de vannes  à commande déportée dans une boîte à gants.

L'échantillonnage est réalisé périodiquement.

Les effluents issus des vannes de prélèvement sont rejetés vers le RPE drains chimiques.

Echantillonnage des effluents issus de l'évaporateur TEU et des réservoirs de concentrats 8TES

La sélection de chaque ligne d'échantillonnage est réalisée à l'aide d'une vanne par ligne. L'échantillon est prélevé à l'aide de vannes  à commande déportée dans une boîte à gants.

Dans le but d'obtenir une bonne représentativité des mesures, ainsi que pour éviter tout risque supplémentaire de cristallisation ou de dépôt lié à l'immobilité du fluide, les concentrats 8TES et TEU, circulent de façon continue via une ligne de retour vers le circuit échantillonné.

Une fois l'échantillon prélevé, les lignes sont rincées.

L'échantillonnage est réalisé périodiquement.

Les effluents issus des vannes de prélèvement sont orientés vers le RPE drains chimiques.

3.2.3. Fonctionnement en régime transitoire

3.2.3.1. Lignes d'échantillonnage du RIS-RA (REN)

Échantillonnage du RIS-RA connecté au circuit primaire

Lorsque le RIS-RA est connecté au circuit primaire, l'échantillonnage du fluide primaire (notamment le suivi de la concentration en bore) est réalisé via les lignes d'échantillonnage du circuit primaire RCP Boucle 1/RIS-RA 1 et 2 et RCP Boucle 3/RIS-RA 3 et 4. Dans ce cas de fonctionnement correspondant à l'arrêt ou au démarrage de la tranche, les connexions RCP sont isolées.

Échantillonnage du RIS-RA non connecté au circuit primaire

Ce régime particulier du système REN correspond au contrôle des caractéristiques chimiques du RIS-RA avant son utilisation en mode RA, c'est à dire avant sa connexion au circuit primaire pour refroidissement de ce dernier. Il convient notamment de déterminer la concentration en bore des trains RIS-RA avant de les mettre en service. Ces trains sont aussi utilisés au démarrage, afin d'homogénéiser la concentration en bore du fluide primaire.

L'échantillonnage est réalisé via quatre lignes REN d'échantillonnage spécifiques à l'échantillonnage de chacun des trains RIS-RA. Cet échantillonnage du RIS-RA s'effectue donc en parallèle de l'échantillonnage du fluide primaire réalisé via les lignes d'échantillonnage RCP/RIS-RA.

Dans ces lignes indépendantes spécifiques à l'échantillonnage des trains RIS-RA, la mise en circulation du fluide est effectuée grâce à la hauteur manométrique de la pompe RIS/ISBP appropriée en série avec une pompe REN. Les échantillons de ces lignes peuvent être analysés en ligne par le boremètre ou en laboratoire suite à un prélèvement manuel au niveau d'une boîte à gant.

Échantillonnage de l'IRWST

L'IRWST est échantillonné périodiquement, afin d'en connaître la concentration en bore et les caractéristiques chimiques. L'échantillonnage est effectué au niveau du piquage situé sur chacun des quatre trains RIS. L'échantillonnage de l'IRWST peut donc être effectué par un des 4 trains RIS via les lignes d'échantillonnage utilisées pour échantillonner le RIS-RA non connecté au circuit primaire.

Cet échantillonnage implique la mise en service de la pompe RIS/ISBP correspondante sur son débit nul, avec retour dans l'IRWST. Pour limiter le nombre d'arrêts/démarrages des pompes RIS/ISBP, on profitera autant que possible, des phases de mise en brassage de l'IRWST pour réaliser cet échantillonnage.

3.2.3.2. Lignes d'échantillonnage secondaire (RES)

Échantillonnage de l'eau d'alimentation (mesure du taux de primage des GV)

La configuration des vannes est la suivante :

- Les vannes reliées aux échantillons provenant du fond des GV (côté branche chaude et côté branche froide APG) sont isolées,
- Les vannes d'échantillonnage reliées directement à l'entrée de l'eau alimentaire (ARE) dans les GV sont ouvertes (piquage RCP).

3.2.4. Autres régimes de fonctionnement du système

- En situation post-accidentelle, les vannes d'isolement enceinte du système d'échantillonnage nucléaire primaire (REN) sont définitivement fermées sur signal d'isolement enceinte ou sur signal de haute activité primaire.

- En situation post-accidentelle, les vannes d'isolement enceinte du système d'échantillonnage nucléaire secondaire (RES) sont fermées sur signal d'isolement enceinte. Il peut, par la suite, être nécessaire d'échantillonner le fluide secondaire, afin de surveiller l'activité des GV, pour déterminer le GV affecté en cas de RTGV notamment. Pour ce faire, les lignes d'échantillonnage des GV peuvent être rouvertes quand les conditions radiologiques dans les sont compatibles avec la réalisation de la mesure. Les échantillons secondaires sont alors envoyés vers RPE.
- En cas de dégradation des tuyauteries REN du BAN suite à un séisme, les lignes d'échantillonnage ruptées sont isolées afin de limiter les effets d'une inondation dans le BAN.
- En cas de dégradation des tuyauteries REN, les lignes d'échantillonnage ruptées sont isolées afin de limiter les effets d'une inondation dans le BR.
- En cas de dégradation des tuyauteries RES du BAN suite à un séisme, le recyclage des échantillons RES provenant des GV bascule automatiquement vers le système RPE du BAN dans le BK afin de maintenir les conditions d'échantillonnage nécessaires à la mesure de l'activité secondaire (par les chaînes KRT/RES) dans le cadre de la surveillance de l'intégrité des GV.
- En cas de dégradation des tuyauteries RES, les lignes d'échantillonnage ruptées sont isolées afin de limiter les effets d'une inondation dans le BR, le BK et le BAN.

4. ANALYSE DE SÛRETÉ

4.1. CONFORMITÉ À LA RÉGLEMENTATION

Le système d'échantillonnage de l'îlot nucléaire (REN, RES et TEN) est conforme à la réglementation générale en vigueur (voir sous-chapitre 1.7) et ne fait pas l'objet de dérogations particulières.

4.2. RESPECT DES CRITÈRES FONCTIONNELS

4.2.1. Contrôle de la réactivité

Les études de transitoires incidentels/accidentels des sous-chapitres 15.2 et 19.1 qui font intervenir la fonction REN de mesure de la concentration en bore du circuit primaire (cf. sections 15.2.4p, 19.1.3Fsm.1 et 19.1.3Fsm.2) sont réalisées en considérant un débit minimal dans les lignes principales (REN BC1 ou REN BF3) et dans la ligne boremètre en cohérence avec les hypothèses de dimensionnement énoncées au [§ 2.2.](#)

Pour chaque transitoire concerné, ces études :

- Présentent les effets de la détection d'une dilution primaire sur le déroulement des transitoires ;
- Montrent que le dimensionnement de cette fonction est tel qu'il contribue au respect de leurs critères d'acceptabilité.

4.2.2. Évacuation de la puissance résiduelle

Sans objet.

4.2.3. Confinement des substances radioactives

Pour le système REN :

- L'isolement d'une ligne d'échantillonnage RCP/RIS-RA est réalisable depuis la salle de commande via un dispositif redondant (cf. section 15.2.3q).
- L'isolement des lignes d'échantillonnage REN du circuit primaire RCP traversant l'enceinte du bâtiment réacteur est réalisé automatiquement sur signal d'isolement enceinte phase 2, sur signal de haute activité primaire et sur signal d'isolement enceinte en accident grave via un dispositif redondant (cf. section 6.2.3).

- L'isolement des lignes d'échantillonnage REN des accumulateurs RIS traversant l'enceinte du bâtiment réacteur est réalisé automatiquement sur signal d'isolement enceinte phase 1 via un dispositif redondant.
- L'isolement des lignes d'échantillonnage REN lors du transitoire ATWS par perte du PS + MDTE est réalisé automatiquement sur détection haute température (voir section 19.1.3 Fsb2c).

Pour le système RES :

- L'isolement des lignes d'échantillonnage des générateurs de vapeur est réalisable depuis la salle de commande via un dispositif redondant (cf. sections 15.2.3f et 15.2.4k).
- L'isolement des lignes d'échantillonnage RES des générateurs de vapeur traversant l'enceinte du bâtiment réacteur est réalisé automatiquement sur signal d'isolement enceinte phase 2 et sur signal d'isolement enceinte en accident grave via un dispositif redondant (cf. section 6.2.3).
- Les dispositions de conception et d'installation appliquées aux enveloppes mécaniques du système RES situées à l'intérieur du bâtiment réacteur et constituant l'enveloppe secondaire des générateurs de vapeur assurent leur intégrité en cas d'accident grave dans l'enceinte de confinement conformément à la section 6.2.3.

Par ailleurs, en fonctionnement normal de la tranche, le confinement de la radioactivité dans l'installation est assuré par la conception des systèmes REN et TEN en acier inoxydable mécano-soudé étanches. Seuls les équipements nécessitant une maintenance sont raccordés par brides et boulonnage. Les fuites sont collectées et transférées au système de purge et événements (RPE).

4.2.4. Contributions indirectes à l'accomplissement des fonctions de sûreté.

Sans objet.

4.2.5. Contributions spécifiques à la protection contre les agressions

Les études d'agressions du sous-chapitre 3.3 qui concernent l'inondation dans le BAN suite à un séisme et celles du sous-chapitre 3.4 qui concernent l'inondation interne dans le BR, BK et le BAN et faisant intervenir les systèmes REN et RES sont réalisées en considérant respectivement la fonction de limitation des effets d'une inondation dans le BAN suite à un séisme et la fonction de limitation des effets d'une inondation interne dans le BR concernant le système REN, dans le BR, le BK et le BAN concernant le système RES, telles que décrites au [§ 0.2.5.](#)

4.3. CONFORMITÉ AUX EXIGENCES DE CONCEPTION

4.3.1. Exigences issues du classement de sûreté

4.3.1.1. Classement de sûreté

Le système REN a fait l'objet d'un dossier particulier de justification avec information ASN (cf. [Réf \[1\]](#)) :

Le classement de sûreté du système REN est en exception aux critères de classement fonctionnels exprimés dans la section 3.2.1 du Rapport de Sûreté vis-à-vis de sa valorisation pour la protection contre l'accident de dilution homogène, présenté dans le chapitre 15.2.4p (dilution suite à la rupture non isolable d'un tube d'échangeur de chaleur dans les états C à E).

Les classements des équipements du système d'échantillonnage de l'îlot nucléaire (REN, RES et TEN) jouant un rôle vis-à-vis de la sûreté sont présentés dans la section 3.2.2.

4.3.1.2. Critère de Défaillance Unique (active et passive)

Défaillance unique active :

La conception des systèmes REN et RES est conforme à l'exigence de robustesse au critère de défaillance unique active énoncé au [§ 0.3.](#), notamment sur les points suivants :

- Pour le système REN :
 - Chacune des deux lignes d'échantillonnage REN du circuit primaire RCP branche chaude 1 et branche froide 3 présente deux mesures d'activité F1 et deux mesures de débit F1 de sorte que la prise en compte du critère de défaillance unique pour la fonction F1 de détection d'une haute activité primaire implique donc la disponibilité d'une seule des deux lignes d'échantillonnage (redondance matérielle sur chacune des deux lignes). Le niveau de redondance supplémentaire offert par la seconde ligne d'échantillonnage REN permet d'améliorer la robustesse de la fonction vis-à-vis des situations de bas débit dans les lignes d'échantillonnage concernées et de conserver la possibilité d'effectuer la maintenance d'une des deux lignes d'échantillonnage tranche en puissance.
 - Le dispositif d'isolement des traversées enceinte du système REN, constitué d'un organe d'isolement à l'intérieur du BR et d'un organe d'isolement situé à l'extérieur dans un bâtiment périphérique, est redondant.
 - Le dispositif d'isolement d'une ligne REN d'échantillonnage RCP, constitué de deux organes d'isolement à l'intérieur du BR est redondant.
 - Par ailleurs, bien que non redevable de l'application du critère de défaillance unique, la fonction REN de recyclage vers RCV (ou RPE) des échantillons collectés par le réservoir de récupération / transfert du REN bénéficie d'une redondance au titre de l'exploitation (afin d'assurer un recyclage constant des échantillons vers le RCV) qui se traduit par un doublement des pompes de refoulement installées en aval du réservoir de collecte REN.
- Pour le système RES :
 - Chacune des lignes d'échantillonnage des GV présente une mesure d'activité F1 (composée d'une chaîne KRT gamme normale et d'une chaîne KRT gamme haute) permettant la surveillance de l'activité secondaire. Le respect du critère de défaillance unique pour la fonction F1 de surveillance de l'intégrité des GV est réalisé par la valorisation des chaînes d'activité KRT installées sur le système VVP (redondance fonctionnelle).
 - Le dispositif d'isolement des traversées enceinte du système RES, constitué d'un organe d'isolement à l'intérieur du BR et d'un organe d'isolement situé à l'extérieur dans un bâtiment périphérique, est redondant.
 - Le dispositif d'isolement d'une ligne RES d'échantillonnage des GV, constitué de deux organes d'isolement à l'intérieur du BR et d'un organe d'isolement situé à l'extérieur dans un bâtiment périphérique, est redondant.

Défaillance aléatoire :

La conception des systèmes REN et RES est conforme à l'exigence de robustesse à la défaillance aléatoire énoncée au [§ 0.3.](#) (redondance des organes d'isolement des lignes d'échantillonnage REN et RES ruptées).

4.3.1.3. Alimentation électrique de secours

La conception des systèmes REN et RES est conforme à l'exigence de secours électrique énoncée au [§ 0.3.](#), notamment sur les points suivants :

- Tous les consommateurs électriques F1 des systèmes REN et RES sont alimentés par les groupes diesels principaux.
- Les vannes REN et RES F1 d'isolement enceinte intérieur et extérieur BR sont de plus secourues par des batteries et des batteries AG.
- Les équipements REN suivants qui participent à la fonction F2 de mesure de la concentration en bore sont secourus par les groupes diesels principaux : les vannes d'ajustement de débit des

lignes d'échantillonnage primaire, les électrovannes de sélection des échantillons en amont du boremètre, le boremètre REN, et les équipements du laboratoire permettant de réaliser des mesures manuelles.

Par ailleurs, bien que non redevable d'une exigence de secours électrique, les fonctions REN et RES de recyclage vers RCV et APG (ou RPE) des échantillons collectés par les réservoirs de récupération / transfert des systèmes bénéficient d'une alimentation électrique secourue au titre de l'exploitation, qui se traduit par le secours électrique des pompes de vidange des réservoirs REN et RES et des vannes de régulation du niveau de ces réservoirs par les groupes diesels principaux.

4.3.1.4. séparation physique / géographique

La conception des systèmes REN et RES est conforme à l'exigence de séparation physique/ géographique, notamment sur les points suivants :

- Pour le système REN :
 - Sur chacune des lignes REN d'échantillonnage primaire RCP branche chaude 1 et RCP branche froide 3, les deux mesures F1 de débit REN et les deux mesures F1 d'activité KRT/REN sont séparées physiquement du fait de leur installation.
 - Les deux organes d'isolement intérieur BR de chaque ligne REN d'échantillonnage RCP sont séparés physiquement du fait de leur installation.
 - Les deux organes d'isolement de chaque traversée enceinte du système REN sont séparés physiquement du fait de leur installation, un à l'intérieur du bâtiment réacteur, l'autre à l'extérieur dans un bâtiment périphérique.
- Pour le système RES :
 - Chacune des lignes d'échantillonnage des GV permettant la surveillance de l'activité secondaire est redondée par une chaîne de mesure KRT installée sur le système VVP. Les deux chaînes de mesures (KRT/RES et KRT/VVP) sont séparées physiquement du fait de leur installation.
 - Les deux organes d'isolement de chaque traversée enceinte du système RES sont séparés physiquement du fait de leur installation, un à l'intérieur du bâtiment réacteur, l'autre à l'extérieur dans un bâtiment périphérique.
 - Les trois organes d'isolement de chaque ligne RES d'échantillonnage des GV (deux à l'intérieur du BR et un à l'extérieur) sont séparés physiquement du fait de leur installation.

4.3.1.5. Qualification aux conditions accidentelles

Les équipements des systèmes REN et RES relevant d'une qualification aux conditions accidentelles sont présentés dans la section 3.7.1.1.2.

4.3.1.6. Classements ESPN, mécanique, électrique, contrôle-commande et sismique

La conformité des classements mécanique, électrique, contrôle-commande et sismique des équipements du système d'échantillonnage de l'îlot nucléaire (REN, RES et TEN) jouant un rôle vis-à-vis de la sûreté aux exigences énoncées au § 0.3. est détaillée dans la section 3.2.2.

La conformité du classement ESPN des équipements des systèmes REN et RES aux exigences énoncées au § 0.3. est détaillée dans la section 3.2.2.

4.3.2. Exigences réglementaires

4.3.2.1. Textes réglementaires

La conformité aux textes réglementaires est portée de manière générale par la section 1.7.1 du rapport de sûreté.

4.3.2.1.1. Textes officiels

En particulier, le système d'échantillonnage de l'îlot nucléaire est conforme à l'exigence III-1.1.1.a. Tant qu'un assemblage de combustible est présent dans la cuve, la concentration en bore est mesurée dans le fluide primaire au niveau du circuit de contrôle volumétrique et chimique (section 9.3.2 RCV) et du circuit d'échantillonnage (REN).

4.3.2.1.2. Prescriptions techniques

La conformité des systèmes REN et RES aux décisions n°2012–DC-0283 du 26 juin 2012 et n°2014–DC-0403 du 21 janvier 2014 est démontrée dans le chapitre 21.

4.3.2.1.3. Réglementations internationales

Sans objet.

4.3.2.2. Textes para-réglementaires

La conformité aux textes para-réglementaires est portée de manière générale par la section 1.7.1 du rapport de sûreté.

4.3.2.2.1. Règles fondamentales de sûreté

Sans objet.

4.3.2.2.2. Directives techniques

Sans objet.

4.3.2.3. Textes EPR spécifiques

Sans objet.

4.3.3. Agressions

4.3.3.1. Agressions internes

La démonstration de la robustesse de l'installation aux agressions internes relève du sous-chapitre 3.4.

4.3.3.2. Agressions externes

La démonstration de la robustesse de l'installation aux agressions externes relève du sous-chapitre 3.3.


4.3.4. Diversification

Sans objet.

4.3.5. Radioprotection

De façon générale, les dispositions de conception de l'installation prises pour limiter l'exposition du personnel au rayonnement et à la contamination due aux produits de fission et de corrosion activés relèvent du chapitre 12.

La conception des systèmes REN et TEN contribue au respect de cet objectif, notamment sur les points suivants :

- A proximité  du BAN, un voile béton servant de protection biologique et la commande déportée de vannes contribuent à assurer la radioprotection du personnel :
 - Les volants de vannes et les indicateurs de débit, pression et température sont installés à l'avant du mur de protection biologique.

- Les principaux équipements des lignes d'échantillonnage REN du BAN (analyseurs en lignes, échangeurs de chaleur haute température) sont installés derrière un mur de protection biologique.
- Les prélèvements manuels des liquides issus des lignes d'échantillonnage REN et TEN sont effectués dans des boîtes à gants fabriquées en acier inox dont l'état de surface les rend facilement décontaminables. Ces boîtes à gants sont blindées spécifiquement, maintenues en dépression, reliées en permanence à des cartouches de piégeage des iodes et connectées au système de ventilation. Elles assurent ainsi la protection biologique du préleveur. De plus, pour certaines boîtes à gants, les échantillons peuvent être dégazés en cas de besoin, réduisant ainsi l'activité de l'échantillon liquide prélevé.
- La teneur en Cobalt des parties du système élémentaire REN en contact avec le fluide primaire et les auxiliaires nucléaires adjacents est maîtrisée et optimisée afin qu'elle ne contribue pas à une augmentation significative du terme source en Cobalt β .
- Des chaînes KRT situées à l'amont des lignes d'échantillonnage primaire RCP permettent, en cas d'activité élevée, d'isoler les lignes d'échantillonnage primaires RCP/RIS-RA et ainsi de limiter la circulation de fluides radioactifs dans les tuyauteries (effet favorable vis-à-vis de la radioprotection).
- Enfin, les échantillons primaires sont collectés dans un réservoir clos, balayé par TEG.

4.3.6. Système tel que réalisé

Le système REN a fait l'objet d'un écart avec information de l'ASN sur les points suivants :

- Le classement de sûreté du système REN est en exception aux critères de classement fonctionnel exprimés dans la section 3.2.1 du Rapport de Sûreté vis-à-vis de sa valorisation pour la protection contre l'accident de dilution homogène, présenté dans le chapitre 15.2.4p (dilution suite à la rupture non isolable d'un tube d'échangeur de chaleur dans les états C à E). Le dossier d'exception est référencé au Tableau 6 de la section 3.2.2.

4.4. ESSAIS, SURVEILLANCE EN EXPLOITATION ET MAINTENANCE

4.4.1. Essais de démarrage

L'étanchéité des enveloppes mécaniques du système d'échantillonnage de l'îlot nucléaire (REN, RES et TEN) est vérifiée dans le cadre des contrôles de fin de montage.

Par ailleurs, le système d'échantillonnage de l'îlot nucléaire (REN, RES et TEN) fait l'objet d'un programme d'essais de démarrage conformément aux modalités présentées au chapitre 14 permettant notamment de vérifier le respect des critères fonctionnels suivants :

- Pour le système REN :
 - Opérabilité de la fonction de mesure de la concentration en bore du fluide primaire,
 - Suffisance du débit dans la ligne boremètre,
 - Suffisance du débit dans les lignes principales (REN BC1 ou REN BF3),
 - Isolement des lignes d'échantillonnage du circuit primaire RCP ou RIS-RA,
 - Isolement des traversées enceinte REN,
 - Opérabilité de la fonction de détection d'un bas débit dans les lignes d'échantillonnage du circuit primaire.
- Pour le système RES :
 - Isolement des lignes d'échantillonnage des GV,
 - Isolement des traversées enceinte RES,
 - Opérabilité de la fonction de mesure d'activité secondaire.

Au titre de leur contribution au critère global de fuite de l'enceinte, les tests d'étanchéité des vannes d'isolement enceinte du système REN sont décrits à la section 6.2.5.

4.4.2. Surveillance en exploitation

Les fonctions suivantes des systèmes REN et RES sont surveillées en exploitation normale par des dispositifs de surveillance en continu :

- Pour le système REN :
 - La fonction de mesure de la concentration en bore β intègre les dispositifs de surveillance en continu suivants :
 - Alarme sur bas débit dans la ligne boremètre REN,
 - Alarme sur bas débit dans les lignes d'échantillonnage REN principale,
 - Signalisation de défaut de la mesure réalisée par le boremètre REN.
 - La fonction de détection d'un bas débit dans les lignes d'échantillonnage RCP intègre le dispositif de surveillance en continu suivant :
 - Signalisation de défaut de la mesure réalisée par un capteur de débit concerné par la fonction.
- Pour le système RES, la fonction de mesure de l'activité secondaire intègre le dispositif de surveillance en continu suivant :
 - Alarme sur bas débit dans une ligne de mesure KRT/RES.

4.4.3. Essais périodiques

Les parties classées des systèmes REN et RES font l'objet d'un programme d'essais périodiques conformément au chapitre IX des Règles Générales d'Exploitation permettant notamment de vérifier le respect des critères suivants :

- Pour le système REN :
 - Opérabilité de la fonction de mesure de la concentration en bore du fluide primaire,
 - Suffisance du débit dans la ligne boremètre,
 - Suffisance du débit dans les lignes principales (REN BC1 ou REN BF3),
 - Isolement des lignes d'échantillonnage du circuit primaire RCP ou RIS-RA,
 - Isolement des traversées enceinte REN,
 - Opérabilité de la fonction de détection d'un bas débit dans les lignes d'échantillonnage du circuit primaire.
- Pour le système RES :
 - Isolement des lignes d'échantillonnage des GV,
 - Isolement des traversées enceinte RES,
 - Opérabilité de la fonction de mesure d'activité secondaire.

Au titre de leur contribution au critère global de fuite de l'enceinte, les tests d'étanchéité des vannes d'isolement enceinte du système REN sont décrits à la section 6.2.5.

4.4.4. Maintenance

Le système d'échantillonnage de l'îlot nucléaire (REN, RES et TEN) fait l'objet d'un programme de maintenance conformément au chapitre VIII des RGE.

5. SCHÉMA DE PRINCIPE

Les schémas de principe des systèmes REN et RES sont présentés en figures [FIG-9.3.1.1](#) et [FIG-9.3.1.2](#).



RAPPORT DE SURETE

— DE FLAMANVILLE 3 —

Version Publique

Edition DEMANDE DE MISE EN SERVICE

CHAPITRE 9

SECTION 3.1

PAGE 33/35

CENTRALES NUCLÉAIRES

Palier EPR

LISTE DES RÉFÉRENCES

[1] D305917011202 – Justification de l'exception associée à la surveillance de la concentration en Bore du circuit primaire.

FIG-9.3.1.1 SCHÉMA DE PRINCIPE DU SYSTÈME REN

FIG-9.3.1.2 SCHÉMA DE PRINCIPE DU SYSTÈME RES

SOMMAIRE

.9.3.2	CIRCUIT DE CONTRÔLE CHIMIQUE ET VOLUMÉTRIQUE (RCV)	5
0.	EXIGENCES DE SÛRETÉ	5
0.1.	FONCTIONS DE SÛRETÉ	5
0.1.1.	CONTRÔLE DE LA RÉACTIVITÉ	5
0.1.2.	ÉVACUATION DE LA PUISSANCE RÉSIDUELLE	5
0.1.3.	CONFINEMENT DES SUBSTANCES RADIOACTIVES	5
0.1.4.	CONTRIBUTIONS INDIRECTES AUX FONCTIONS DE SÛRETÉ	5
0.1.5.	CONTRIBUTIONS SPÉCIFIQUES À LA PROTECTION CONTRE LES AGRESSIONS	6
0.1.6.	CONTRIBUTIONS À L'ÉLIMINATION PRATIQUE	6
0.2.	CRITÈRES FONCTIONNELS	6
0.2.1.	CONTRÔLE DE LA RÉACTIVITÉ	7
0.2.2.	ÉVACUATION DE LA PUISSANCE RÉSIDUELLE	7
0.2.3.	CONFINEMENT DES SUBSTANCES RADIOACTIVES	7
0.2.4.	CONTRIBUTIONS INDIRECTES AUX FONCTIONS DE SÛRETÉ	8
0.2.5.	CONTRIBUTIONS SPÉCIFIQUES À LA PROTECTION CONTRE LES AGRESSIONS	8
0.2.6.	CONTRIBUTIONS À L'ÉLIMINATION PRATIQUE	8
0.3.	EXIGENCES RELATIVES À LA CONCEPTION	9
0.3.1.	EXIGENCES ISSUES DU CLASSEMENT DE SÛRETÉ	9
0.3.2.	EXIGENCES RÉGLEMENTAIRES	10
0.3.3.	AGRESSIONS	11
0.3.4.	DIVERSIFICATION	11
0.3.5.	RADIOPROTECTION	12
0.3.6.	EXIGENCES LIÉES AU FONCTIONNEMENT, À LA MAINTENANCE ET À L'ACCESSIBILITÉ LONG TERME	12
0.4.	ESSAIS, SURVEILLANCE EN EXPLOITATION ET MAINTENANCE	12
0.4.1.	ESSAIS DE DÉMARRAGE	12
0.4.2.	SURVEILLANCE EN EXPLOITATION	12
0.4.3.	ESSAIS PÉRIODIQUES	12
0.4.4.	MAINTENANCE	12

1. RÔLE DU SYSTÈME	12
1.1. RÔLE DU SYSTÈME PENDANT L'EXPLOITATION NORMALE DE LA TRANCHE	12
1.2. RÔLE DU SYSTÈME DANS DES CONDITIONS DE FONCTIONNEMENT PCC-2 À PCC-4, RRC-A, EN ACCIDENT GRAVE ET SITUATIONS AGRESSIONS	13
2. BASES DE CONCEPTION	14
2.1. HYPOTHÈSES GÉNÉRALES DE FONCTIONNEMENT	14
2.2. HYPOTHÈSES DE DIMENSIONNEMENT	16
2.2.1. CONTRÔLE DE LA RÉACTIVITÉ	16
2.2.2. ÉVACUATION DE LA PUISSANCE RÉSIDUELLE	16
2.2.3. CONFINEMENT DES SUBSTANCES RADIOACTIVES	16
2.2.4. CONTRIBUTIONS INDIRECTES AUX FONCTIONS DE SÛRETÉ	17
2.2.5. CONTRIBUTIONS SPÉCIFIQUES À LA PROTECTION CONTRE LES AGRESSIONS	17
2.2.6. CONTRIBUTIONS À L'ÉLIMINATION PRATIQUE	17
2.3. AUTRES HYPOTHÈSES	17
3. DESCRIPTION - FONCTIONNEMENT	18
3.1. DESCRIPTION	18
3.1.1. DESCRIPTION GÉNÉRALE DU SYSTÈME	18
3.1.2. DESCRIPTION DES MATÉRIELS PRINCIPAUX	20
3.1.3. DESCRIPTION DES DISPOSITIONS D'INSTALLATIONS PRINCIPALES	23
3.2. FONCTIONNEMENT	24
3.2.1. FONCTIONNEMENT EN RÉGIME NORMAL DE LA TRANCHE	24
3.2.2. FONCTIONNEMENT EN RÉGIME PERMANENT DU SYSTÈME	25
3.2.3. FONCTIONNEMENT EN RÉGIME TRANSITOIRE	25
3.2.4. AUTRES RÉGIMES DE FONCTIONNEMENT DU SYSTÈME	26
4. ANALYSE DE SÛRETÉ	26
4.1. CONFORMITÉ À LA RÉGLEMENTATION	26
4.2. RESPECT DES CRITÈRES FONCTIONNELS	26
4.2.1. CONTRÔLE DE LA RÉACTIVITÉ	26
4.2.2. ÉVACUATION DE LA PUISSANCE RÉSIDUELLE	27
4.2.3. CONFINEMENT DES SUBSTANCES RADIOACTIVES	27

4.2.4. CONTRIBUTIONS INDIRECTES À L'ACCOMPLISSEMENT DES FONCTIONS DE SÛRETÉ	28
4.2.5. CONTRIBUTIONS SPÉCIFIQUES À LA PROTECTION CONTRE LES AGRESSIONS	28
4.2.6. CONTRIBUTIONS À L'ÉLIMINATION PRATIQUE	28
4.3. CONFORMITÉ AUX EXIGENCES DE CONCEPTION	28
4.3.1. EXIGENCES ISSUES DU CLASSEMENT DE SÛRETÉ	28
4.3.2. EXIGENCES RÉGLEMENTAIRES	30
4.3.3. AGRESSIONS	31
4.3.4. DIVERSIFICATION	31
4.3.5. RADIOPROTECTION	31
4.3.6. FONCTIONNEMENT, MAINTENANCE ET ACCESSIBILITÉ LONG TERME	31
4.3.7. SYSTÈME TEL QUE RÉALISÉ	31
4.4. ESSAIS, SURVEILLANCE EN EXPLOITATION ET MAINTENANCE	32
4.4.1. ESSAIS DE DÉMARRAGE	32
4.4.2. SURVEILLANCE EN EXPLOITATION	32
4.4.3. ESSAIS PÉRIODIQUES	32
4.4.4. MAINTENANCE	32
5. SCHÉMAS DE PRINCIPE	33



RAPPORT DE SURETE

— DE FLAMANVILLE 3 —

Version Publique

Edition DEMANDE DE MISE EN SERVICE

CHAPITRE 9

SECTION 3.2

PAGE 4/35

CENTRALES NUCLÉAIRES

Palier EPR

FIGURES :

FIG-9.3.2.1 CIRCUIT DE CONTRÔLE CHIMIQUE ET VOLUMÉTRIQUE

CIRCUIT PRINCIPAL (RCV) 34

FIG-9.3.2.2 CIRCUIT DE CONTRÔLE CHIMIQUE ET VOLUMÉTRIQUE

PURIFICATION DU FLUIDE PRIMAIRE (RCV2) 35

.9.3.2 CIRCUIT DE CONTRÔLE CHIMIQUE ET VOLUMÉTRIQUE (RCV)

0. EXIGENCES DE SÛRETÉ

0.1. FONCTIONS DE SÛRETÉ

0.1.1. Contrôle de la réactivité

Les contributions du système au contrôle de la réactivité doivent être les suivantes :

- isolement du système RCV en tant que système injectant de l'eau borée dans le système RCP, en cas d'évènements menant à des dilutions de bore homogènes ou hétérogènes dues à un mauvais fonctionnement du système RCV ou des systèmes connectés au système RCV (PCC-2, PCC-4 et RRC-A),
- isolement de la ligne de charge RCV en cas d'évènements menant à une augmentation excessive du débit de vapeur secondaire, en particulier en cas de ruptures de tuyauterie vapeur (PCC-3 et PCC-4), afin de garantir que le système d'injection de sécurité injecte suffisamment de bore pour assurer la sous-criticité du cœur.

0.1.2. Évacuation de la puissance résiduelle

La contribution du système à l'évacuation de la puissance résiduelle doit être la suivante :

- Lorsque cela est requis en situations accidentelles (PCC-2, PCC-3, PCC-4 et RRC-A), le système RCV doit participer au maintien de l'inventaire en fluide primaire par l'isolement du CPP (Circuit Primaire Principal), c'est-à-dire la fermeture des organes d'isolement en limite du CPP.

0.1.3. Confinement des substances radioactives

Les contributions du système au confinement des substances radioactives doivent être les suivantes :

- 1^{ère} barrière de confinement :
Le système RCV ne contribue pas à l'intégrité de la 1^{ère} barrière de confinement.
- 2^{ème} barrière de confinement :
 - En cas de transitoires menant à une augmentation de l'inventaire en eau du système RCP (PCC, RRC-A et transitoires de surpression), le système RCV doit éviter la pressurisation du système RCP et l'ouverture des soupapes de sûreté du pressuriseur par l'isolement de ses moyens d'injection.
 - En situations accidentelles (PCC-2, PCC-3, PCC-4 et RRC-A), le système RCV doit assurer l'isolement du CPP.
- 3^{ème} barrière de confinement :
 - En cas de RTGV (PCC-3 et PCC-4), afin d'éviter un rejet liquide, l'isolement des moyens d'injection du système RCV doit être assuré.
 - En conditions accidentelles, le système RCV doit jouer le rôle de 3^{ème} barrière de confinement au niveau de ses traversées enceinte.

0.1.4. Contributions indirectes aux fonctions de sûreté

Sans objet.

0.1.5. Contributions spécifiques à la protection contre les agressions

Les contributions du système à la protection contre les agressions doivent être les suivantes :

- limitation des effets d'une inondation interne dans le BK, le BR et le BAN,
- limitation des effets d'une inondation suite à séisme dans le BAN,
- isolement de l'appoint hydrogène de la station d'hydrogénation au titre de la prévention du risque Explosion interne dans le BK.

0.1.6. Contributions à l'élimination pratique

Les contributions du système à l'élimination pratique des bypasses de l'enceinte de confinement doivent être les suivantes :

- prévention du bypass de l'enceinte de confinement en évitant le débordement du générateur de vapeur affecté avec de l'eau primaire en cas de RTGV,
- limiter le risque de fusion en cas de rupture de tube(s) de l'échangeur Haute Pression du RCV,
- limiter le risque de fusion en cas d'ouverture intempestive du poste de détente HP,
- limiter le risque de fusion en cas de rupture ou fuite de la tuyauterie de la ligne de charge RCV en aval de la vanne de contrôle avec bypass de l'échangeur régénérateur,
- limiter le risque de fusion en cas de rupture ou fuite de la tuyauterie de la ligne de charge RCV en aval de la vanne de contrôle avec échec de l'isolement du CPP,
- limiter le risque de fusion en cas de rupture ou fuite de la tuyauterie de la ligne de charge RCV en aval de la vanne de contrôle avec échec de l'isolement de la ligne d'injection aux joints.

Les contributions du système à l'élimination pratique du risque de dilution hétérogène doivent être les suivantes :

- prévention des accidents avec insertion rapide de réactivité en limitant le risque d'injection de bouchon d'eau claire dans le cœur,
- limiter le risque de fusion en cas de perte des alimentations électriques, durant des opérations normales de dilution,
- limiter le risque de fusion en cas d'erreur opérateur du réglage du point de consigne de la Cb du REA,
- limiter le risque de fusion en cas de dysfonctionnement de la régulation du débit REA,
- limiter le risque de fusion en cas de mauvaise concentration en bore dans le réservoir REA,
- limiter le risque de fusion en cas de rupture de tube(s) dans un échangeur REA bore,
- limiter le risque de fusion en cas de non-respect des procédures de remplacement de la résine,
- limiter le risque de fusion en cas de non-respect des procédures de mise en service d'un déminéraliseur,
- limiter le risque de fusion en cas de rupture de tube(s) dans le condenseur ou le "gas-cooler" du dégazeur,
- limiter le risque de fusion en cas de résidu d'eau claire dans le circuit RCV, après maintenance

0.2. CRITÈRES FONCTIONNELS

Au titre de ses contributions à l'accomplissement des fonctions de sûreté, le système doit satisfaire les critères fonctionnels suivants :

0.2.1. Contrôle de la réactivité

Fermeture des vannes d'isolement en aval du réservoir de contrôle volumétrique et de la station d'hydrogénation :

Le système RCV doit être conçu de manière à protéger le système RCP des risques de dilution de bore homogène (PCC-2, PCC-4 et RRC-A) et hétérogène, grâce à des moyens de détection et des actions appropriés permettant d'isoler les sources de dilution provenant du système RCV et des systèmes auxiliaires connectés au système RCV. Par conséquent, les lignes en aval du réservoir de contrôle volumétrique et de la station d'hydrogénation doivent pouvoir être isolées dans un temps suffisamment court, afin de garantir la sous-criticité du cœur.

Fermeture des vannes d'isolement de la ligne de charge RCV :

En cas d'augmentation excessive du débit secondaire (PCC-2, PCC-3, PCC-4 et RRC-A et protection contre les surpressions), l'isolement de la ligne de charge RCV doit être réalisé dans un temps suffisamment court, afin de garantir que le système d'injection de sécurité injecte suffisamment de bore pour assurer la sous-criticité du cœur.

0.2.2. Évacuation de la puissance résiduelle

Fermeture des vannes d'isolement de la ligne de décharge RCV :

En cas de transitoires menant à une diminution de l'inventaire en eau primaire (PCC-2, PCC-3, PCC-4 et RRC-A), la décharge RCV, soit depuis les boucles RCP, soit depuis la connexion RIS-RA (lorsque le réacteur est en mode évacuation de la puissance résiduelle), doit être isolée grâce à des moyens appropriés et dans un temps suffisamment court, en particulier pendant le fonctionnement en "¼ de boucle", de manière à ne pas affecter l'efficacité du système d'injection de sécurité.

Fermeture des vannes d'isolement de la ligne de charge RCV et de la ligne d'aspersion auxiliaire :

En cas de transitoires menant à une diminution de l'inventaire en eau primaire (PCC-2, PCC-3, PCC-4 et RRC-A) sans injection de fluide par le système RCV, la ligne de charge RCV et la ligne d'aspersion auxiliaire doivent être isolées par des moyens appropriés, afin de ne pas réduire l'efficacité du système d'injection de sécurité.

0.2.3. Confinement des substances radioactives

- 1^{ère} barrière de confinement :
Le système RCV ne contribue pas à l'intégrité de la 1^{ère} barrière de confinement.
- 2^{ème} barrière de confinement :
Fermeture des vannes d'isolement de la ligne de charge RCV et de la ligne d'injection aux joints des Groupes Motopompes Primaires (GMPP) :
En cas d'augmentation de l'inventaire en eau du primaire (PCC-2, PCC-3, PCC-4, RRC-A et protection contre les surpressions), les moyens d'injection du système RCV doivent être isolés dans un temps suffisamment court afin d'éviter l'ouverture des soupapes de sûreté du pressuriseur.
Fermeture des vannes d'isolement de la ligne de décharge RCV :
Afin d'assurer l'intégrité du CPP (PCC-2, PCC-3, PCC-4 et RRC-A), l'isolement de la ligne de décharge RCV doit être assuré avec deux dispositifs d'isolement en série.
Fermeture des vannes d'isolement de la ligne de charge RCV et de la ligne d'aspersion auxiliaire :
Afin d'assurer l'intégrité du CPP (PCC-2, PCC-3, PCC-4 et RRC-A), l'isolement de la ligne de charge RCV et de la ligne d'aspersion auxiliaire doit être assuré avec deux dispositifs d'isolement en série.
- 3^{ème} barrière de confinement :
Fermeture des vannes d'isolement de la ligne de charge RCV et de la ligne d'injection aux joints des GMPP :

La ligne de charge RCV et la ligne d'injection aux joints n° 1 des GMPP doivent être isolées dans un temps suffisamment court en cas de RTGV, sur signal de haut niveau GV (PCC-3 et PCC-4), afin d'éviter un débordement du GV affecté.

Isolement enceinte :

En conditions accidentelles, le système RCV doit permettre l'isolement de l'enceinte de confinement au niveau de ses traversées enceinte.

Fermeture des vannes d'isolement de la ligne de décharge RCV :

La ligne de décharge HP doit être isolée dans un temps suffisamment court, pour des événements PCC spécifiques, afin de garantir l'intégrité mécanique des traversées enceinte du système RCV. Ces événements comprennent les transitoires menant à une perte de refroidissement du fluide primaire par l'échangeur régénérateur du système RCV (perte du débit de charge) ou par l'échangeur HP non régénérateur du système RCV (perte du système RRI), ainsi que les transitoires menant à l'isolement enceinte sur la ligne de décharge RCV sans isolement primaire sur la ligne de décharge HP.

La ligne de décharge HP est isolée sur haute température pour le transitoire ATWS par perte totale du PS + MDTE (voir section 19.1.3 Fsb2c).

0.2.4. Contributions indirectes aux fonctions de sûreté

Sans objet.

0.2.5. Contributions spécifiques à la protection contre les agressions

Au titre de sa contribution spécifique à la protection contre les agressions, le système RCV doit satisfaire les critères fonctionnels suivants :

- En cas de rupture ou fuite sur le système RCV dans le BK, le BR ou le BAN sur la ligne de décharge, sur la ligne de charge, sur la ligne d'injection aux joints des pompes primaires, sur la ligne de récupération des fuites aux joints des pompes primaires ou sur les lignes d'appoints REA et IRWST (EVU), il est nécessaire d'isoler le système RCV pour limiter les conséquences (inondation, humidité, principalement).
- Un isolement du système RCV est requis suite à séisme afin de limiter les volumes relâchés par des ruptures des tronçons RCV non-classés au séisme dans le BAN.
- L'isolement de l'appoint hydrogène de la station d'hydrogénation est requis pour la prévention du risque d'explosion interne dans le bâtiment combustible.

0.2.6. Contributions à l'élimination pratique

Au titre de ses contributions spécifiques à l'élimination pratique, le système RCV doit satisfaire les critères fonctionnels suivants :

- fermeture des vannes d'isolement en aval du réservoir de contrôle volumétrique dans un temps suffisamment court en cas d'accident de dilution de bore, afin de limiter la formation de bouchon d'eau claire,
- arrêt des pompes de charge RCV dans un temps suffisamment court en cas de RTGV, afin d'éviter un débordement du GV affecté menant à un rejet d'eau liquide,
- isolement automatique de la décharge RCV sur signal IS afin d'éviter un rejet d'eau liquide hors enceinte,
- isolement passif de la charge RCV afin d'éviter un rejet d'eau liquide hors enceinte,
- isolement passif de la ligne RCV d'injection aux joints des GMPP afin d'éviter un rejet d'eau liquide hors enceinte,
- isolement automatique du RCV et de la station d'hydrogénation sur signal anti-dilution afin d'éviter le risque de dilution hétérogène.

0.3. EXIGENCES RELATIVES À LA CONCEPTION**0.3.1. Exigences issues du classement de sûreté****0.3.1.1. Classement de sûreté**

Les parties du système RCV jouant un rôle vis-à-vis de la sûreté doivent faire l'objet d'un classement de sûreté conformément aux règles de classement indiquées à la section 3.2.1.

0.3.1.2. Critère de Défaillance Unique (active et passive)

Les fonctions du système RCV classées F1 doivent être robustes à l'application du critère de défaillance unique.

Les fonctions du système RCV classées F2 au titre de la protection de l'installation contre les agressions internes doivent être robustes à l'application de la défaillance aléatoire conformément aux règles du paragraphe 2.3 de la section 3.4.0.

Les fonctions du système RCV classées F2 et ne participant pas à la protection de l'installation contre les agressions ne sont pas redevables de l'application du critère de défaillance unique.

0.3.1.3. Alimentation électrique de secours

L'alimentation électrique des composants du système RCV nécessaire à l'accomplissement des fonctions classées F1 doit être secourue par les groupes diesels principaux.

L'alimentation des composants du système RCV nécessaire à l'accomplissement des fonctions classées F2 doit être secourue au cas par cas afin que cette dernière soit assurée si nécessaire en cas de perte des alimentations électriques extérieures.

0.3.1.4. Séparation physique / géographique

Les fonctions classées F1 du système RCV doivent être conçues conformément à l'exigence de séparation physique/géographique de leurs équipements redondants constitutifs. Cela signifie qu'ils doivent être protégés contre les défaillances de mode commun provoquées par des agressions internes telles que les incendies, les inondations et les fouettements de tuyauterie.

Les fonctions classées F2 du système RCV ne font pas l'objet d'une exigence de séparation physique/géographique.

0.3.1.5. Qualification aux conditions accidentelles

Les équipements classés du système RCV doivent être qualifiés en fonction des conditions de fonctionnement dans lesquelles ils sont sollicités au titre de leur contribution à l'accomplissement des fonctions de sûreté, conformément aux règles du sous-chapitre 3.7.

0.3.1.6. Classement ESPN, mécanique, électrique, Contrôle-Commande et sismique

Les équipements du système RCV redevables d'un classement mécanique, électrique, contrôle-commande et sismique doivent être classés conformément aux règles de classement présentées dans la section 3.2.1.

Les équipements du système RCV redevables d'un classement ESPN doivent être classés conformément à la réglementation applicable (cf. section 3.6.2).

0.3.2. Exigences réglementaires

0.3.2.1. Textes réglementaires

0.3.2.1.1. Textes officiels

Le système RCV est concerné spécifiquement par les textes officiels suivants :

- Décret n° 2016-1925 du 28 décembre 2016 relatif au suivi en service des appareils à pression,
- Arrêté du 10 novembre 1999 relatif à la surveillance en exploitation du système primaire principal et du système secondaire principal du REP (ce texte s'applique seulement à la partie du RCV incluse dans le circuit primaire principal),
- Arrêté du 20 novembre 2017 relatif au suivi en service des équipements sous pression et des récipients à pression simples,
- Arrêté du 30 décembre 2015 modifié (aussi connu sous le nom Arrêté ESPN) relatif aux équipements sous pression nucléaires,
- Lettre DGSNR « Options de sûreté du projet de réacteur EPR » du 28/09/2004, DGSNR 0729/3004,
- Décret n° 2007-534 du 10 Avril 2007 modifié autorisant la création de l'installation nucléaire de base dénommée Flamanville 3, comportant un réacteur nucléaire de type EPR sur le site de Flamanville (Manche). Les exigences suivantes sont applicables au système RCV :
 - III-1.1.1a – surveillance de la réaction nucléaire : “Tant qu'un assemblage de combustible est présent dans la cuve, la concentration de l'eau du circuit primaire en absorbant neutronique soluble est surveillée en permanence.”
 - III-2.1.2 – surveillance du refroidissement : “Tant qu'un assemblage de combustible est présent dans la cuve, l'inventaire en eau du circuit primaire et l'efficacité du refroidissement du combustible sont surveillés en permanence.”

0.3.2.1.2. Prescriptions techniques

Le système RCV n'est pas concerné par une prescription technique spécifique.

Le système RCV appartient au noyau dur Fukushima (cf. chapitre 21). A ce titre, il doit respecter la décision n° 2012-DC-0283 de l'Autorité de sûreté nucléaire du 26 juin 2012 et décision n° 2014-DC-0403 de l'Autorité de sûreté nucléaire du 21 janvier 2014 (voir section 1.7.0).

0.3.2.1.3. Réglementations internationales

Le système RCV n'est pas concerné par une réglementation internationale spécifique.

0.3.2.2. Textes para-réglementaires

0.3.2.2.1. Règles fondamentales de sûreté

Les Règles Fondamentales de Sûreté qui s'appliquent à Flamanville 3 sont exposées dans le sous-chapitre 1.7.

Le système RCV n'est pas concerné par une Règle Fondamentale de Sûreté spécifique.

0.3.2.2.2. Directives techniques

Le système RCV est concerné par les sections suivantes des Directives Techniques (voir sections B.1.4.2, B.2.3.1, B.2.3.6, C.4.2.1, E.2.2.2, E.2.2.5 et F.1.2.4 de la section 1.7.0) :

- B.1.4.2 – prévention des bypasses du confinement : « Comme indiqué dans la section A.1.3, les séquences de fusion du cœur avec bypass du confinement (par les générateurs de vapeur ou par des circuits connectés au système primaire et sortant de l'enceinte de confinement) doivent être « pratiquement éliminées ». »
- B.2.3.1 – fonction de contrôle de la réactivité :

- « Comme indiqué dans la section A.1.3, les accidents de réactivité résultant de l'introduction rapide d'eau froide ou d'eau insuffisamment borée doivent être évités par des dispositions de conception de telle sorte qu'ils puissent être « exclus ». Parmi ces dispositions de conception, des dispositifs automatiques permettant d'éviter la formation intempestive d'un bouchon d'eau diluée, des dispositifs de détection de fuite, le suivi de la concentration en bore des systèmes doivent être considérés autant qu'il est approprié. »,
- « La fonction de contrôle de la réactivité peut être accomplie par des barres de contrôle et des systèmes d'injection d'eau borée, incluant un système de borication supplémentaire à deux trains, chacun d'eux étant capable d'amener le réacteur de l'état contrôlé à l'état d'arrêt sûr pour tout transitoire, incident ou accident de référence autre qu'une perte de réfrigérant primaire, sans solliciter l'ouverture des soupapes de sûreté du pressuriseur. Ce système doit être classé F1B pour cette fonction de sûreté et peut être mis en service manuellement. »,
- B.2.3.6 – fonctions de protection contre les surpressions et de dépressurisation du circuit primaire : « Une protection contre les surpressions doit aussi être mise en place pour les circuits connectés au circuit primaire (comme le système conçu pour accomplir la fonction d'évacuation de la puissance résiduelle et l'injection de sécurité à basse pression, lorsqu'il est connecté au circuit primaire). »,
- C.4.2.1 – réduction des déchets et démantèlement : « les procédés de traitement des effluents radioactifs liquides et gazeux, de même que des déchets radioactifs solides en fonction des caractéristiques des différents types d'effluents et de déchets, en tenant compte des situations plausibles telles que les ruptures de gaines. »,
- E.2.2.2 – prévention des accidents d'injection rapide de réactivité : « Il est souligné que la mise en place d'un basculement automatique classé F1A de l'aspiration des pompes de charge du système de contrôle volumétrique et chimique (RCV) au réservoir d'eau interne à l'enceinte de confinement en cas de détection d'un débit dilué par un boremètre unique F1A, composé d'une source de neutrons et de quatre détecteurs de flux, serait une mesure de conception positive pour limiter les conséquences des dilutions provenant des lignes RCV. »,
- E.2.2.5 – prévention des bypasses du confinement : « Concernant les brèches possibles des barrières thermiques des GMPP et du refroidisseur à haute pression du système de contrôle volumétrique et chimique, le concepteur doit justifier la taille de brèche maximale retenue de même que les dispositions mises en place pour la détection et l'isolement d'une telle brèche, même pour des conditions de débit diphasique. »,
- F.1.2.4 – explosions internes : « La priorité doit être donnée à la prévention des explosions internes, notamment par la limitation stricte de l'utilisation de gaz et fluides explosifs. Les moyens correspondants de même que les relations entre explosions internes et les autres agressions doivent être définis par le concepteur. »

0.3.2.3. Textes EPR spécifiques

Le système RCV n'est pas concerné par un texte spécifique EPR.

0.3.3. Agressions

0.3.3.1. Agressions internes

Les fonctions du système RCV doivent être protégées vis-à-vis des conséquences des agressions internes si leur perte remet en cause l'atteinte des objectifs de sûreté du sous-chapitre 3.4.

0.3.3.2. Agressions externes

Les fonctions du système RCV doivent être protégées contre les conséquences des agressions externes si leur perte remet en cause l'atteinte des objectifs de sûreté du sous-chapitre 3.3.

0.3.4. Diversification

Le système RCV ne fait pas l'objet d'une exigence de diversification.

0.3.5. Radioprotection

Le système RCV doit être conçu pour limiter l'exposition du personnel au rayonnement et à la contamination dus aux produits de fission et aux produits de corrosion activés contenus dans le fluide véhiculé.

0.3.6. Exigences liées au fonctionnement, à la maintenance et à l'accessibilité long terme

Le système RCV n'est pas concerné par une exigence liée au fonctionnement, à la maintenance et à l'accessibilité long terme dans la gestion long terme après accident.

0.4. ESSAIS, SURVEILLANCE EN EXPLOITATION ET MAINTENANCE

0.4.1. Essais de démarrage

Le système RCV doit être conçu pour permettre la réalisation d'essais de démarrage permettant de s'assurer de sa conception adéquate et de ses performances, et notamment du respect des critères fonctionnels qui lui sont assignés au [§ 0.2.](#)

0.4.2. Surveillance en exploitation

Le système RCV doit être conçu pour permettre une surveillance en exploitation normale des caractéristiques du système nécessaires à l'accomplissement de ses missions de sûreté afin d'assurer le bon comportement de ses composants et leur disponibilité en fonctionnement normal, incidentel et accidentel.

0.4.3. Essais périodiques

Les parties classées du système RCV doivent être conçues pour permettre la réalisation d'essais périodiques conformément aux règles définies dans le chapitre IX des Règles Générales d'Exploitation.

0.4.4. Maintenance

Le système RCV doit être conçu pour permettre la mise en œuvre d'un programme de maintenance conformément au chapitre VIII des RGE.

1. RÔLE DU SYSTÈME

Le système RCV assure les fonctions opérationnelles suivantes dans les différentes conditions de fonctionnement de l'installation dans lesquelles il est sollicité :

1.1. RÔLE DU SYSTÈME PENDANT L'EXPLOITATION NORMALE DE LA TRANCHE

En fonctionnement normal de la tranche, le système RCV assure les fonctions suivantes :

- assurer le contrôle continu, pour toutes les conditions normales de fonctionnement de la tranche, de l'inventaire en eau du circuit primaire, grâce à un débit de charge constant et à un débit de décharge variable. Le système RCV est conçu pour compenser les fuites en fonctionnement et celles dues aux très petites brèches du primaire. Le système RCV permet de maintenir l'inventaire en eau du primaire dans la gamme permise de niveau d'eau dans le pressuriseur ou dans les boucles primaires, pour toutes les conditions de fonctionnement normal. La capacité de charge RCV permet aussi de compenser le taux de contraction du primaire de l'état en puissance à l'état d'arrêt à froid.
- assurer un débit permettant le contrôle de la chimie du fluide primaire, à travers la purification, le traitement, le dégazage et les systèmes de stockage du fluide primaire (voir système TEP – section 9.3.3),
- purifier le fluide primaire pour toute la plage de débit de décharge normale,

- ajuster la concentration en bore du fluide primaire afin de contrôler les variations de puissance en plus des grappes de contrôle. Le système RCV, conjointement avec le système REA, permet de contrôler l'inventaire en bore ; il permet de contrôler tout changement de réactivité, y compris l'effet Xénon.
- assurer le conditionnement chimique du fluide primaire, par injection d'agents chimiques, incluant du zinc pour réduire le débit de dose délivré par le circuit primaire,
- assurer le contrôle de la concentration et de la nature des gaz dissous dans le système RCP, en assurant l'injection d'hydrogène dans le fluide primaire à la concentration requise ou l'injection d'oxygène (avec apport par le système SAT) pendant la phase d'oxygénation, et assurer le dégazage du débit de décharge,
- assurer l'injection d'eau refroidie et purifiée dans le système d'étanchéité des GMPP (afin d'assurer le refroidissement et l'étanchéité du système de joints de chaque GMPP), et le retour du débit de fuites des joints n° 1 vers le système RCV. L'injection aux joints n° 1 des GMPP se fait à une température inférieure à celle du fluide RCP et l'injection d'eau aux joints est réalisée à une pression supérieure à celle du fluide RCP,
- assurer l'aspersion auxiliaire du pressuriseur, si l'aspersion normale ne peut pas ou n'est pas suffisante pour assurer la fonction d'aspersion,
- prendre part à l'épreuve de pression hydraulique réglementaire périodique du circuit primaire,
- fournir les moyens de remplissage et de vidange du système RCP pendant les phases d'arrêt,
- réaliser le contrôle de la pression RCP pendant les phases d'arrêt monophasique via les lignes de décharge haute pression (HP) et basse pression (BP).

1.2. RÔLE DU SYSTÈME DANS DES CONDITIONS DE FONCTIONNEMENT PCC-2 À PCC-4, RRC-A, EN ACCIDENT GRAVE ET SITUATIONS AGRESSIONS

Les fonctions assurées par le système RCV dans les conditions de fonctionnement PCC-2 à PCC-4, RRC-A, Accident Grave et en situation d'agression sont les suivantes :

- isolement des moyens d'injection (ligne de charge du système RCV et ligne d'injection aux joints des GMPP) afin d'éviter une pressurisation excessive, de prévenir un débordement du générateur de vapeur affecté en cas de RTGV et de permettre l'injection de sécurité lorsque cela est requis pour la gestion du transitoire,
- isolement du réservoir de contrôle volumétrique et de la station d'hydrogénation afin de réduire les conséquences des accidents de dilution,
- isolement de la ligne de décharge HP RCV dans les transitoires de dilution avec sur-refroidissement du primaire par le secondaire afin d'éviter une baisse d'inventaire en eau du primaire,
- isolement du CPP pour isoler les brèches survenues sur une boucle primaire ou sur le système RCV, afin d'assurer une injection de sécurité suffisante en limitant la diminution de l'inventaire en eau du primaire et de garantir l'intégrité mécanique des traversées enceinte,
- isolement enceinte afin d'éviter la dispersion des substances radioactives en dehors du bâtiment réacteur,
- isolement de l'appoint en hydrogène afin de prévenir le risque d'explosion interne dans le BK,
- isolement de la charge, la décharge, les lignes d'injection et de retour des joints des pompes primaires, et les lignes d'appoints par le REA et par l'IRWST (EVU) afin de limiter les effets d'une inondation interne dans le BR, le BK et le BAN,
- isolement des lignes RCV non classées au séisme dans le BAN afin de limiter les effets d'une inondation sismo-induite,
- Isolement de la ligne de décharge HP sur haute température en situation d'ATWS par perte totale du PS + MDTE, afin d'éviter les rejets radiologiques.

2. BASES DE CONCEPTION

2.1. HYPOTHÈSES GÉNÉRALES DE FONCTIONNEMENT

Le système de RCV est conçu pour assurer les fonctions suivantes :

- contrôle du volume du fluide primaire,
- contrôle de la réactivité à travers l'ajustement de la concentration en bore,
- contrôle de la chimie du fluide primaire (via la station de purification et les systèmes de traitement, dégazage, et stockage ; voir TEP section 9.3.3) :
 - contrôle de la concentration en gaz (ex. oxygène, hydrogène),
 - contrôle du contenu en oxygène et du pH,
 - purification et filtrage,
- injection vers le système d'étanchéité des GMPP,
- aspersion auxiliaire du pressuriseur.

Le système RCV assure également le remplissage et la vidange du système RCP pendant les phases d'arrêt, et prend part à l'épreuve de pression hydraulique réglementaire périodique du système RCP.

Afin d'assurer ces fonctions, le système RCV décharge du fluide primaire du système RCP (débit de décharge) et fournit un appoint de fluide primaire vers le système RCP (débit de charge) :

- Avant injection dans le système RCP, le débit de décharge est purifié et sa composition chimique ajustée.
- L'appoint d'eau via la ligne de charge permet de maintenir le volume de fluide primaire.
- L'appoint en eau ou en acide borique est effectué (en liaison avec le système REA – Voir section 9.3.4) afin d'assurer le contrôle de la réactivité.

Afin d'obtenir une fiabilité de fonctionnement acceptable des fonctions principales du système RCV, une redondance fonctionnelle permet d'assurer un débit suffisant pour la fonction de décharge et la fonction de charge.

La fonction de charge est assurée par le débit de charge et/ou par l'injection aux joints des GMPP.

1) Contrôle du volume du fluide primaire

Le système RCV maintient l'inventaire du fluide primaire dans le système RCP dans la gamme de niveau pressuriseur autorisée pendant le fonctionnement normal de la tranche : transitoires en puissance, démarrage de la tranche, transitoires de réchauffage et de refroidissement du système RCP. Ceci est réalisé en assurant un débit de charge constant et en contrôlant le débit de décharge, en utilisant le réservoir de contrôle volumétrique en tant que réservoir tampon pour fournir un appoint de fluide primaire ou pour stocker le fluide primaire en excès. Des appoints plus importants de fluide primaire sont disponibles via le système REA. Pour des stockages plus importants de fluide primaire, le système TEP est utilisé. Le système RCV possède également une capacité d'appoint suffisante (avec le système REA) pour que l'inventaire du fluide primaire soit maintenu en cas de brèche d'une très petite ligne connectée au système RCP.

2) Contrôle de la réactivité

Le système RCV, couplé au système REA, contrôle la concentration en absorbant neutronique (bore) dans le fluide primaire, afin de contrôler les changements de réactivité résultant du changement de la température du fluide primaire entre l'arrêt à froid et le fonctionnement à puissance nominale, de l'épuisement du combustible et des poisons consommables, et de l'accumulation de produits de fission dans le combustible tels que le xénon.

Le système RCV fournit de l'eau borée au système RCP à partir des réservoirs d'acide borique du système REA, ou bien à partir de l'In-containment Refueling Water Storage Tank (IRWST), jusqu'à la concentration requise dans les conditions d'arrêt à froid ou d'arrêt pour rechargement.

3) Contrôle de la chimie du fluide primaire

À travers la station de purification du fluide primaire, les systèmes de traitement, de dégazage et de stockage du fluide primaire, et avec le système d'appoint eau et bore, le système RCV assure le contrôle de la chimie du fluide primaire, en particulier :

- Le système RCV ajuste les gaz dissous (nature et contenu) dans le fluide primaire, de manière à éviter la corrosion et le risque d'explosion dus à une accumulation excessive de gaz de radiolyse.
- De l'hydrogène dissous est utilisé pour contrôler la concentration d'oxygène produit par radiolyse de l'eau dans le cœur et pour récupérer cet oxygène. Une pression suffisante d'azote est maintenue dans le réservoir de contrôle volumétrique pour maintenir la concentration d'équilibre d'hydrogène spécifiée, l'hydrogène étant dissous dans le fluide primaire par la station d'hydrogénation dans la section basse pression du système RCV.
- Du zinc est injecté pour une réduction du débit de dose pendant le fonctionnement en puissance de la tranche. De la lithine (hydroxyde de lithium) est utilisée pour contrôler le pH du fluide primaire pendant le démarrage de la tranche et le fonctionnement suivant.
- Du peroxyde d'hydrogène (eau oxygénée) ou de l'air est dosé pour l'oxygénation du fluide primaire pendant l'arrêt de la tranche et de l'hydrazine est injecté pour une désoxygénation pendant le démarrage de la tranche et pendant l'arrêt avant la connexion du RIS-RA. Ces produits chimiques sont injectés via des lignes séparées.

4) Injection aux joints d'étanchéité des GMPP

Le système RCV assure l'injection continue d'eau refroidie et purifiée aux joints n° 1 des GMPP et collecte les fuites des joints n° 1. L'eau d'injection est filtrée afin d'assurer le degré de pureté requis par le système de joints d'arbre des GMPP.

5) Aspersion auxiliaire du pressuriseur

Le système RCV fournit l'eau d'aspersion pour la ligne d'aspersion auxiliaire du pressuriseur, afin de contrôler la pression du fluide primaire en cas de défaillance de l'aspersion normale. La ligne d'aspersion auxiliaire et les deux lignes d'aspersion normale sont séparées.

6) Autres fonctions

- Le système RCV assure le remplissage et le drainage du circuit primaire.
- Le système RCV assure l'alimentation en eau et le contrôle de la pression du système RCP pendant la première partie de l'épreuve de pression hydraulique réglementaire (avant que la pompe RBS ne prenne le relais).

2.2. HYPOTHÈSES DE DIMENSIONNEMENT

2.2.1. Contrôle de la réactivité

Fermeture des vannes d'isolement en aval du réservoir de contrôle volumétrique et de la station d'hydrogénation :

En cas de dilution erronée, l'isolement en aval du réservoir de contrôle volumétrique et de la station d'hydrogénation est réalisé ☐ afin de garantir la sous criticité du cœur. Cette hypothèse de dimensionnement est basée sur les hypothèses considérées pour l'analyse du mauvais fonctionnement du système RCV menant à une diminution de la concentration en bore dans le primaire.

Fermeture des vannes d'isolement de la ligne de charge RCV :

L'isolement de la ligne de charge RCV est requise en cas d'augmentation excessive du débit secondaire afin de permettre l'injection de sécurité et donc une insertion d'anti réactivité. Cet isolement est réalisé ☐. Cette hypothèse de dimensionnement est basée sur les hypothèses considérées pour l'analyse du mauvais fonctionnement du système RCV menant à une augmentation ou une diminution de l'inventaire en eau du primaire.

2.2.2. Évacuation de la puissance résiduelle

Fermeture des vannes d'isolement de la ligne de décharge RCV :

En cas de brèche sur le système RCV menant à une injection de sécurité, l'isolement de la ligne de décharge HP RCV est réalisé ☐.

Fermeture des vannes d'isolement de la ligne de charge RCV et de la ligne d'aspersion auxiliaire :

Il n'y a pas de critères quantitatifs associés aux critères fonctionnels du [§ 0.2.2.](#)

2.2.3. Confinement des substances radioactives

- 1^{ère} barrière de confinement :
Le système RCV ne contribue pas à l'intégrité de la 1^{ère} barrière de confinement.
- 2^{ème} barrière de confinement :
Fermeture des vannes d'isolement de la ligne de charge RCV et de la ligne d'injection aux joints des GMPP :
La ligne de charge RCV et la ligne d'injection aux joints des GMPP sont isolées ☐ afin d'éviter l'ouverture des soupapes de sûreté du pressuriseur.
Fermeture des vannes d'isolement de la ligne de décharge RCV :
En cas de brèche sur le système RCV, l'isolement de la ligne de décharge HP RCV est réalisé ☐.
Fermeture des vannes d'isolement de la ligne de charge RCV et de la ligne d'aspersion auxiliaire :
Il n'y a pas de critères quantitatifs associés aux critères fonctionnels du [§ 0.2.3.](#)
- 3^{ème} barrière de confinement :
Fermeture des vannes d'isolement de la ligne de charge RCV et de la ligne d'injection aux joints des GMPP :
En cas de RTGV, la ligne de charge RCV et la ligne d'injection aux joints des GMPP sont isolées ☐ afin d'éviter un débordement du GV affecté. Le même temps maximal de fermeture est requis en cas d'arrêt des pompes de charge RCV afin d'éviter un bipasse du confinement en cas de RTGV.
Isolement enceinte :
Les vannes d'isolement enceinte du système RCV appartiennent à la troisième barrière. A ce titre, les hypothèses de dimensionnement de ces vannes sont décrites dans la section 6.2.3 et la section 6.2.5.
Fermeture des vannes d'isolement de la ligne de décharge RCV :
L'isolement de la ligne de décharge HP RCV est réalisé ☐ afin d'éviter de dépasser la température ou la pression de conception de la ligne de décharge RCV.

2.2.4. Contributions indirectes aux fonctions de sûreté

Sans objet.

2.2.5. Contributions spécifiques à la protection contre les agressions

Limitation des effets d'une inondation interne en cas de fuite ou rupture sur le RCV dans le BK, le BR et le BAN

Il n'y a pas de critères quantitatifs associés aux critères fonctionnels du [§ 0.2.5.](#)

Limitation des effets d'une inondation dans le BAN suite à un séisme

Il n'y a pas de critères quantitatifs associés aux critères fonctionnels du [§ 0.2.5.](#)

Isolement de l'appoint hydrogène de la station d'hydrogénation au titre de la prévention du risque Explosion interne dans le BK

Il n'y a pas de critères quantitatifs associés aux critères fonctionnels du [§ 0.2.5.](#)

2.2.6. Contributions à l'élimination pratique

Fermeture des vannes d'isolement en aval du réservoir de contrôle volumétrique :

En cas d'accidents de dilution, la ligne d'aspiration venant du réservoir de contrôle volumétrique est isolée ¶ afin de limiter la formation de bouchon d'eau claire.

Arrêt des pompes de charge RCV :

En cas de RTGV, les pompes de charge du système RCV sont arrêtées ¶ afin d'éviter un débordement du GV affecté menant à un rejet d'eau liquide.

Isolement de la décharge RCV :

Il n'y a pas de critère quantitatif associé aux critères fonctionnels du [§ 0.2.6.](#)

Isolement de la charge RCV :

Il n'y a pas de critère quantitatif associé aux critères fonctionnels du [§ 0.2.6.](#)

Isolement de la ligne RCV d'injection aux joints des GMPP :

Il n'y a pas de critère quantitatif associé aux critères fonctionnels du [§ 0.2.6.](#)

Isolement du RCV et de la station d'hydrogénation :

Il n'y a pas de critère quantitatif associé aux critères fonctionnels du [§ 0.2.6.](#)

2.3. AUTRES HYPOTHÈSES

Afin de limiter le phénomène de corrosion généralisée, les parties métalliques du système RCV en contact avec l'eau borée lors du fonctionnement du système sont faites en acier inoxydable austénitique.

3. DESCRIPTION - FONCTIONNEMENT

3.1. DESCRIPTION

Le système RCV est conçu pour réaliser une décharge et une charge continues de fluide primaire, à travers une ligne de décharge et une ligne de charge. La ligne de décharge abaisse la pression et la température du fluide primaire à des valeurs compatibles avec le fonctionnement de la station de purification et du système de dégazage. Après purification et conditionnement chimique, le fluide primaire est réinjecté vers le circuit primaire par la ligne de charge, en utilisant la/les pompe(s) de charge HP. Le système RCV est également conçu pour assurer la fonction d'injection aux joints des GMPP et la fonction d'aspersion auxiliaire.

3.1.1. Description générale du système

1) Décharge

La ligne de décharge est connectée à la branche en U de la boucle primaire n° 1 et est équipée de vannes d'isolement situées près des boucles primaires.

En fonctionnement normal, le débit de décharge est refroidi en deux étages, à travers l'échangeur régénérateur et l'un des deux échangeurs non régénérateurs. La pression du fluide primaire est réduite dans le poste de détente haute pression correspondant à l'échangeur non régénérateur en fonction. Ces équipements sont situés à l'intérieur du bâtiment réacteur. La traversée enceinte est équipée de deux vannes d'isolement motorisées, l'une à l'intérieur, l'autre à l'extérieur du bâtiment réacteur.

Lorsque le système RIS-RA est connecté en mode RA au circuit primaire et que la pression RCP ainsi que la température en aval de l'échangeur RIS-RA sont suffisamment basses, la ligne de connexion avec le RIS-RA est ouverte afin de décharger un débit refroidi, dont la pression est réduite via le poste de détente basse pression, de manière à assurer un débit de purification continu du fluide primaire.

En cas d'indisponibilité du système RCV dans le bâtiment combustible ou dans le bâtiment des auxiliaires nucléaires, une ligne de décharge de secours est connectée en aval des postes de détente haute pression afin de décharger le fluide primaire dans l'IRWST via le système RPE.

2) Purification

En fonctionnement normal, le débit est acheminé vers la station de purification. Dans cette station, le fluide primaire passe à travers l'un des deux filtres mécaniques à cartouche, l'un des trois déminéraliseurs à lits mélangés, et un piège à résine. Les filtres mécaniques empêchent les impuretés solides d'entrer dans les lits mélangés des déminéraliseurs. Deux déminéraliseurs à lits mélangés sont exploités en alternance, l'un ayant le rôle de filtre principal de purification, et l'autre ayant le rôle de filtre à lithium/césium. Le troisième déminéraliseur à lits mélangés fonctionne pendant le démarrage et l'arrêt de la tranche et pour la déborication à la fin du cycle. Il peut aussi être utilisé via le PTR, pour les opérations de purification des piscines de combustible.

Lorsque nécessaire, le débit de décharge est acheminé vers le système de dégazage du TEP.

En cas de niveau haut dans le réservoir de contrôle volumétrique, le débit est acheminé vers les réservoirs de stockage du fluide primaire du TEP. Si du lithium doit être éliminé du fluide primaire en excès qui est acheminé vers les réservoirs de stockage du TEP, le déminéraliseur servant à éliminer le lithium et le piège à résine associé sont lignés en série sur la ligne conduisant au système de stockage du fluide primaire (contrôle du pH avancé).

3) Réservoir de contrôle volumétrique et station d'hydrogénation

Lorsque le système RCP est pressurisé, le débit de décharge passe à travers la station d'hydrogénation. De l'hydrogène est injecté dans le fluide primaire lorsque la tranche est en fonctionnement en puissance, afin de limiter la radiolyse de l'eau dans le cœur du réacteur et de maintenir un milieu réducteur.

La station d'hydrogénation est composée de :

- un séparateur de phase, qui contient une ligne d'alimentation d'hydrogène connectée au système de distribution d'hydrogène. Le surplus d'hydrogène non dissous est séparé ici du fluide primaire.
- un éjecteur d'hydrogène, qui extrait l'hydrogène en surplus, non dissous, du séparateur de phase et l'injecte dans le fluide primaire. L'éjecteur d'hydrogène est un composant passif avec trois buses : une pour le fluide propulseur, une pour l'aspiration d'hydrogène, et une troisième pour le refoulement du mélange eau/gaz.

- le tuyau mélangeur, muni de plusieurs éléments statiques de mélange, assurant un mélange fin de l'hydrogène avec le débit de fluide primaire. Dans ce tuyau les bulles d'hydrogène sont dispersées en de plus petites bulles, afin qu'une quantité maximale d'hydrogène soit dissoute.

Pendant l'arrêt de tranche, la station d'hydrogénation peut être utilisée pour effectuer une oxygénation via une injection d'air vers le séparateur de phase. Avant le démarrage de la station d'hydrogénation avec de l'air, la station est balayée avec de l'azote pour éliminer tout hydrogène résiduel.

Un débit de contournement (ligne connectée à la ligne de décharge) est dirigé vers la phase liquide du réservoir de contrôle volumétrique de manière à égaliser la concentration en bore de l'inventaire du réservoir de contrôle volumétrique. Pendant toutes les phases de fonctionnement (exploitation et arrêt) un matelas d'azote est maintenu dans le réservoir de contrôle volumétrique. Lorsque le système RCP est dépressurisé, les pompes du système RIS-RA assurent un débit suffisant pour contourner le réservoir de contrôle volumétrique, la station d'hydrogénation et les pompes de charge HP via une ligne de contournement.

Tant que le niveau du réservoir de contrôle volumétrique est dans sa plage de contrôle normale, les pompes de charge HP aspirent dans la station d'hydrogénation et en partie dans le réservoir de contrôle volumétrique.

En cas de niveau bas dans le réservoir de contrôle volumétrique, une compensation est faite par le système REA en amont de la station d'hydrogénation et du réservoir de contrôle volumétrique. Le réservoir de contrôle volumétrique est protégé contre les surpressions par une soupape située en aval de celui-ci.

4) Fonction de charge

De l'eau refroidie et purifiée contenant la quantité requise d'hydrogène est envoyée vers l'aspiration des pompes de charge HP. Des lignes additionnelles sont prévues pour une aspiration à l'IRWST en cas de bas niveau dans le réservoir de contrôle volumétrique. Dans ce cas, l'aspiration à partir de la station d'hydrogénation et du réservoir de contrôle volumétrique est automatiquement isolée.

Le débit au refoulement des pompes de charge HP est divisé en un débit de charge à travers la vanne de réglage du débit de charge, un débit de fluide propulseur de l'éjecteur d'hydrogène (station d'hydrogénation) et un débit d'injection aux joints N° 1 des GMPP. Si la ligne de charge est isolée, le débit est dirigé vers la ligne à débit nul de la pompe de charge HP via un clapet de recirculation automatique. Dès que les conditions de débit minimum à travers la pompe sont atteintes, la recirculation est initiée automatiquement par ce clapet afin d'éviter une surchauffe de la pompe de charge HP. L'injection aux joints n° 1 des GMPP et le débit de fluide propulseur pour l'éjecteur d'hydrogène continuent d'être assurés.

Le débit de charge passant à travers la vanne de réglage du débit de charge est réchauffé dans l'échangeur régénérateur et acheminé vers les branches froides des boucles primaires 2 et 4. Si nécessaire, le débit de charge peut être acheminé, via la ligne d'aspersion auxiliaire, vers le pressuriseur. Le pressuriseur peut être dépressurisé quand l'aspersion normale n'est plus disponible.

5) Injection aux joints n° 1 des GMPP et retour des fuites

Une partie du débit des pompes de charge HP est dirigée vers les joints n° 1 des GMPP après filtration. Les fuites provenant du système de joints d'arbre des GMPP sont acheminées vers le système RCV à travers une ligne commune équipée d'un filtre et d'une vanne réglante, afin de maintenir une pression suffisante pour éviter le dégazage d'hydrogène dans la ligne.

3.1.2. Description des matériels principaux

Afin de prévenir des fuites de fluide primaire, toutes les connexions de tuyauterie sont soudées, à l'exception des connexions à brides requises pour faciliter le démontage du matériel pour la maintenance ou des épreuves de pression.

1) Échangeur régénérateur

L'échangeur régénérateur est de type à tubes en U, à contre-courant. Il est conçu pour récupérer la puissance thermique du débit de décharge (qui est chaud à l'entrée de l'échangeur) et réchauffer le débit de charge (qui est froid à l'entrée de l'échangeur). Le débit de décharge passe dans les tubes de l'échangeur régénérateur, alors que le débit de charge purifié traverse le côté calandre de l'échangeur. Le débit de décharge pris en compte pour le dimensionnement de la capacité d'échange de l'échangeur est le débit de décharge maximum se produisant lors de l'écart maximum de niveau d'eau dans le pressuriseur, et avec deux pompes de charge HP en marche.



2) Échangeurs non régénérateurs

Ces échangeurs sont de type à tubes en U, à contre-courant. Ils sont refroidis par le système de réfrigération intermédiaire (RRI) afin de refroidir le débit de décharge à une température compatible avec le fonctionnement des déminéraliseurs et du système de dégazage. Chaque échangeur non régénérateur est capable de refroidir tout le débit de décharge pré-refroidi par l'échangeur régénérateur pendant le fonctionnement normal de la tranche. Les échangeurs non régénérateurs sont dimensionnés à 2 x 50% pour fournir la capacité de décharge pendant le réchauffage du système RCP. Les échangeurs non régénérateurs et l'échangeur régénérateur sont conçus pour permettre les cas de fonctionnement de décharge sans charge (avec un débit de décharge réduit) et de charge sans décharge.

Le fluide primaire passe dans les tubes des échangeurs, l'eau RRI passe côté calandre.

Une fuite d'un tube d'un échangeur non régénérateur est détectée via des capteurs d'activité côté RRI en amont et en aval des échangeurs. En cas de fuite ou de brèche, l'échangeur non régénérateur affecté est automatiquement isolé sur détection d'activité en aval de l'échangeur.



3) Postes de détente haute pression

Les postes de détente haute pression sont des vannes réglantes constituées d'un dispositif d'étranglement multi-étages qui permet de varier la section de passage du fluide, de manière à réguler le débit de décharge. Les postes de détente haute pression sont conçus pour réduire la pression jusqu'à une valeur compatible avec les pressions de calcul des systèmes de purification et de traitement. Le fonctionnement en parallèle des deux postes de détente HP est nécessaire pendant les phases de démarrage et de refroidissement de la tranche afin de tenir compte de la gamme de débit de décharge nécessaire.

Le contrôle de niveau du pressuriseur utilise le/les poste(s) de détente HP en tant qu'actionneur et régule le débit de décharge.



4) Filtres mécaniques à cartouche

Deux filtres mécaniques à cartouche sont disposés en amont des déminéraliseurs à lits mélangés afin de retenir les produits de corrosion non dissous, les empêchant donc d'entrer dans le lit à résines des déminéraliseurs. Les filtres à cartouche en aval des déminéraliseurs servent à capturer les résidus de résine provenant des déminéraliseurs à lits mélangés, empêchant par conséquent qu'ils puissent être véhiculés vers le circuit primaire. Les cartouches sont montées verticalement entre la plaque supérieure et la plaque inférieure du châssis à cartouches. Le changement des cartouches est réalisé à distance par une machine de changement, pour assurer la protection du personnel contre l'exposition aux radiations.



5) Déminéraliseurs à lits mélangés

Les déminéraliseurs à lits mélangés sont des cuves cylindriques sous pression avec des couvercles torosphériques. Deux déminéraliseurs ont le même diamètre, le troisième déminéraliseur est de diamètre plus important, en cohérence avec la taille du déminéraliseur PTR. L'entrée du fluide primaire est en haut au centre de la cuve, la sortie du fluide primaire est en bas de la cuve. La sortie et l'entrée sont équipées de dispositifs à crépine empêchant les résines d'être entraînées hors de la cuve avec le fluide primaire.

Le remplissage en résine est effectué par le haut de la cuve et la purge de résine est effectuée par le bas de la cuve, grâce à des connexions dédiées.



6) Station d'hydrogénation

• éjecteur d'hydrogène

L'éjecteur d'hydrogène est installé côté aspiration des pompes de charge HP et est un composant entièrement passif. Il s'agit d'un bloc d'acier austénitique contenant trois buses : une pour le liquide propulseur, une pour l'aspiration du gaz et la troisième pour la décharge du mélange eau / gaz. Un diffuseur avec une petite section de passage est installé dans l'éjecteur : le liquide propulseur passe à travers ce diffuseur et sa vitesse augmente suite à la diminution de la section de passage. Ceci entraîne une baisse de la pression autour du diffuseur, ce qui permet d'aspirer et de recirculer le gaz libéré dans le séparateur de phase. De cette manière, le gaz est une nouvelle fois injecté dans le débit de fluide primaire. Le débit de liquide propulseur est assuré par une ligne connectée en aval des pompes de charge HP.



• tuyau mélangeur

Le tuyau mélangeur inclut un certain nombre d'éléments statiques de mélange, à savoir des lames inclinées. Ces éléments remplissent leur fonction en séparant et recombinant le débit de fluide.



• séparateur de phase

Une tubulure d'entrée tangentielle transmet un mouvement de rotation au fluide primaire entrant dans le séparateur de phase centrifuge. Ce mouvement est maintenu par les tubulures de sortie, elles aussi tangentielles. La durée de rétention dans le séparateur de phase et la distribution de la pression dans le flux tournant entraînent la séparation des gaz non dissous par rapport au fluide primaire. Le gaz est collecté dans la partie supérieure du séparateur de phase et aspiré par l'éjecteur d'hydrogène.

Le niveau liquide dans le séparateur de phase est contrôlé à une valeur constante au moyen d'une régulation en boucle fermée, avec la vanne réglante d'alimentation en hydrogène, pour le conditionnement en hydrogène.

La pression dans la station d'hydrogénation est fixée par la pression à l'intérieur du réservoir de contrôle volumétrique. Cette pression préserve la concentration d'équilibre spécifiée d'hydrogène dissous dans le fluide primaire.



7) réservoir de contrôle volumétrique

- Le réservoir de contrôle volumétrique fournit la capacité tampon nécessaire pour le volume de fluide primaire variant dans le pressuriseur lors des transitoires de charge.
- Son volume est suffisant pour assurer un débit continu à l'aspiration des pompes de charge HP avant un basculement automatique de l'aspiration sur l'IRWST en cas de perte du débit de décharge.
- Il permet le fonctionnement approprié de l'appoint automatique en bore et en eau déminéralisée par le REA.
- Pendant le fonctionnement normal de la tranche, le réservoir de contrôle volumétrique fonctionne avec un matelas d'azote, à une pression de fonctionnement constante.
- Le réservoir de contrôle volumétrique est connecté au système de traitement des effluents gazeux TEG et au système de distribution d'azote SGN. Les gaz de fission et l'hydrogène dégazé du fluide primaire sont balayés du réservoir de contrôle volumétrique en déchargeant continuellement le matelas d'azote vers le système TEG.



8) Pompes de charge HP

- Le débit de charge est suffisant pour :
 - compenser le débit de décharge pendant le fonctionnement normal de la tranche, pendant le fonctionnement en suivi de charge et pendant les transitoires de refroidissement contrôlé ; le fonctionnement des deux pompes de charge HP en parallèle est donc possible,
 - fournir suffisamment d'appoint vers le système RCP en cas de perte d'inventaire en fluide primaire due à une petite fuite.
- Les pompes de charge HP sont centrifuges, à axe vertical, multi-étagées. Une ligne de débit minimum est prévue pour protéger les pompes centrifuges en cas d'isolement de la ligne de charge. Un clapet de recirculation automatique est installé en aval de chaque pompe de charge HP. Si le débit de charge baisse en dessous d'une certaine valeur, le clapet se ferme au fur et à mesure en direction de la ligne de charge (sous l'action de la force exercée par un ressort) et la tige du clapet transmet ce mouvement via un levier en un mouvement dans la direction de la ligne de débit minimum. La ligne de débit minimum s'ouvre au fur et à mesure et le fluide est recirculé, assurant le débit minimum requis à travers la pompe de charge HP. Le débit à travers la pompe de charge HP est complètement contourné vers la ligne de débit minimum lorsque le clapet est fermé. Le système de contournement régule le débit de contournement et réduit la pression à la sortie de la ligne de contournement.



9) Injection aux joints des GMPP et filtres des retours des joints

Deux filtres sur la ligne d'injection aux joints n°1 des GMPP sont connectés en parallèle, chaque filtre contenant un filtre mono-cartouche en tant qu'élément filtrant. Le filtre à cartouche purifie le fluide primaire de manière à assurer l'injection de fluide propre dans les joints n°1 des GMPP. En fonctionnement normal, un filtre est constamment en fonctionnement, le second filtre est en standby.

Le filtre dans la ligne des fuites des joints des GMPP est du même type que ceux dans la ligne d'injection.



10) Soupapes de sûreté

Des soupapes de sûreté sont fournies pour les lignes et composants qui pourraient être pressurisés au-dessus de la pression de calcul en raison d'une conduite inappropriée ou d'un dysfonctionnement d'un composant du système RCV.

Chaque soupape est conçue pour une décharge allant jusqu'au débit maximum à travers la ligne protégée.

11) Vannes d'isolement enceinte

Les lignes du système RCV qui traversent l'enceinte sont pourvues de deux dispositifs d'isolement assurant la redondance de l'isolement enceinte :

- deux vannes motorisées situées de part et d'autre de l'enceinte sur la ligne de décharge,
- une vanne motorisée localisée dans le bâtiment combustible et un clapet situé dans le bâtiment réacteur sur les lignes de charge et de fuites des GMPP.

3.1.3. Description des dispositions d'installations principales

Les équipements du système sont installés de la façon suivante :

- Le contrôle de la décharge RCV et les équipements non régénérateurs HP, l'échangeur régénérateur, l'injection aux joints des GMPP et la reprise de la fuite aux joints sont installés dans le bâtiment réacteur afin de limiter les conséquences radiologiques des brèches qui peuvent survenir dans les situations accidentelles.
- Les filtres et déminéraliseurs sont installés dans le bâtiment des auxiliaires nucléaires afin de tirer profit des moyens opérationnels qu'ils ont en commun avec les autres équipements ayant le même rôle.
- Le reste du système, à savoir les pompes de charge HP, la station d'hydrogénation, le réservoir de contrôle volumétrique et les équipements pour l'injection d'additifs chimiques, sont installés dans le bâtiment combustible, afin que les pompes de charge HP puissent aspirer dans l'IRWST.

En pratique, les composants principaux du système RCV sont disposés dans les bâtiments suivants :

Bâtiment réacteur :

- échangeur régénérateur,
- échangeurs non régénérateurs HP,
- postes de détente HP.

Bâtiment combustible :

- poste de détente BP,
- réservoir de contrôle volumétrique,
- éjecteur d'hydrogène,
- séparateur de phase avec tuyau de position,
- tuyau mélangeur,
- pompes de charge HP.

Bâtiment des auxiliaires nucléaires :

- injection aux joints des GMPP et filtres des retours des joints,
- déminéraliseurs à lits mélangés,
- filtres à cartouche.

3.2. FONCTIONNEMENT

3.2.1. Fonctionnement en régime normal de la tranche

- Général

Le fonctionnement normal du système RCV correspond au fonctionnement normal de la tranche, incluant le fonctionnement en base et en suivi de charge.

En fonctionnement normal, la configuration du système RCV est la suivante : le fluide primaire est déchargé à travers la décharge haute pression, la ligne de décharge basse pression RIS-RCV est isolée. L'échangeur régénérateur, un échangeur non régénérateur, un poste de détente HP et une pompe de charge HP sont en marche. La décharge est normalement lignée hors du bâtiment réacteur vers la station de purification du fluide primaire et vers la station d'hydrogénation. Le fluide primaire est réacheminé vers le circuit primaire par la ligne de charge.

Le débit d'injection aux joints n° 1 des GMPP est envoyé vers les GMPP à travers un filtre. La ligne d'aspersion auxiliaire est isolée.

En fonctionnement en base, le système RCV assure les fonctions suivantes : contrôle du volume, contrôle de la réactivité, contrôle chimique et purification du fluide primaire.

- Contrôle du volume

En fonctionnement normal, la masse de fluide primaire dans le système RCP est maintenue à une valeur constante par la régulation du débit de décharge, en maintenant un débit de charge constant.

Pendant les phases de suivi de charge, le fluide primaire se dilate / contracte en fonction du changement de sa température. Le pressuriseur absorbe ces dilatations / contractions alors que la consigne de niveau pressuriseur (dépendant du niveau de puissance de la tranche) évolue dans une gamme prévue à cet effet.

Le réservoir de contrôle volumétrique compense les fluctuations de volume se produisant à des conditions de fonctionnement différentes. Il sert de réservoir tampon pour l'appoint de fluide primaire vers le circuit primaire. La régulation de niveau du réservoir de contrôle volumétrique utilise le système de stockage du fluide primaire TEP et le système d'appoint REA bore et eau comme moyens pour décharger l'excès (TEP) ou faire l'appoint (REA) de fluide primaire.

Lorsque le niveau dans le réservoir de contrôle volumétrique est supérieur au niveau MAX1, une partie du débit de décharge est envoyée vers les réservoirs de stockage de fluide primaire TEP. Lorsque le niveau MAX2 est atteint, tout le débit de décharge est envoyé vers les réservoirs de stockage TEP. Lorsque le débit de charge est supérieur au débit de décharge, le niveau dans le réservoir de contrôle volumétrique peut atteindre le niveau bas MIN1, ce qui initie un appoint automatique par le système d'appoint bore et eau REA.

Si cette action n'était pas suffisante et/ou inopérante, un niveau très bas MIN5 entraînerait le basculement de l'aspiration des pompes de charge HP vers l'IRWST (fonctionnement anormal).

- Contrôle de la réactivité

Si des variations dans le niveau de puissance du réacteur se produisent et si le nouveau niveau de puissance est maintenu pour un temps suffisamment long, il peut être nécessaire d'ajuster la concentration en bore dans le circuit primaire pour compenser les transitoires xénon et pour assurer une marge d'anti-réactivité adéquate pour l'arrêt. Cet ajustement est réalisé par le système RCV par ajout d'eau borée et déminéralisée via le système REA. Voir sous-chapitre 4.5 pour plus d'informations sur les systèmes de contrôle de la réactivité.

- Contrôle chimique et purification du fluide primaire

La station de purification (et de dégazage du système TEP) est disponible tant que la température du fluide primaire en aval des échangeurs non régénérateurs est maintenue en dessous de 60°C. Si la température dépasse 60°C, la station de purification (et le système de dégazage) est automatiquement contournée.

De la lithine (hydroxyde de lithium) est automatiquement ajoutée dans le collecteur d'aspiration des pompes de charge HP pour le contrôle du pH du fluide primaire. La lithine est extraite du fluide primaire par le déminéraliseur à lits mélangés dédié à l'élimination du Li pendant le fonctionnement normal de la tranche.

Du zinc est injecté dans le fluide primaire sous la forme d'une solution d'acétate de Zinc dilué afin de réduire les champs de radiation (débits de dose) dans le circuit primaire.

Le contrôle de la teneur en hydrogène dans le fluide primaire est assuré par la station d'hydrogénation installée dans la section basse pression du système RCV en amont des pompes

de charge HP. L'oxygène produit par radiolyse de l'eau est par conséquent éliminé par addition d'hydrogène dans le circuit primaire.

3.2.2. Fonctionnement en régime permanent du système

1) Arrêt à froid

Dans l'état d'arrêt à froid, le système RCP est dépressurisé et le débit de décharge est acheminé via le poste de détente BP vers la station de purification. Soit, une ou deux pompes de charge HP peuvent être en marche, soit la ligne de contournement du réservoir de contrôle volumétrique peut être ouverte et les pompes de charge HP arrêtées.

Pendant le fonctionnement avec niveau RCP à "¾ de boucle", la régulation de niveau boucles RCP actionne le poste de détente BP du système RCV, de manière à assurer un inventaire d'eau dans le système RCP suffisant pour le bon fonctionnement des pompes RIS-RA ; un seuil de niveau bas dans les boucles est prévu pour isoler le débit de décharge.

2) Arrêt à chaud

Le système RCV fonctionne comme en fonctionnement normal. Selon les exigences de purification et de dégazage, le débit de décharge du système RCV peut être augmenté. Selon la durée de l'arrêt à chaud, il est nécessaire d'ajuster la concentration en bore pour prendre en compte les effets du xénon dans le cœur.

3.2.3. Fonctionnement en régime transitoire

1) Démarrage de la tranche

Les conditions initiales de la tranche avant le démarrage sont les suivantes :

- Le circuit primaire est en conditions à froid et dépressurisé.
- La concentration en bore du système RCP est à sa valeur d'arrêt à froid.
- La fonction d'évacuation de la puissance résiduelle est en marche.
- Le système RCV est rempli avec du fluide primaire à la concentration en bore d'arrêt à froid.
- Le poste de détente BP de la connexion RIS-RCV est en fonctionnement.

Pendant le démarrage de la tranche, le système RCV est utilisé pour :

- remplir le système RCP,
- fournir le débit d'injection requis aux joints n°1 des GMPP,
- contrôler le volume et la chimie du fluide primaire pendant le chauffage du système RCP.

Le dégazage du circuit primaire est réalisé via le système RCV en dirigeant le débit de décharge vers le système de dégazage du TEP de manière à retirer l'oxygène contenu dans le système RCP (principalement après l'ouverture de la cuve). La concentration en O₂ peut aussi être réduite par l'injection d'hydrazine.

Le chauffage du système RCP est réalisé à l'aide des GMPP. Avant que la température primaire n'atteigne 120°C, de la lithine (hydroxyde de lithium) peut être ajoutée à l'aspiration des pompes de charge HP pour contrôler le pH du fluide primaire.

Lorsque les caractéristiques chimiques du fluide primaire sont conformes aux exigences chimiques, la station d'hydrogénation peut être mise en marche pour assurer la teneur requise en hydrogène dans le fluide primaire afin de contrôler le niveau d'oxygène dissous pendant le fonctionnement en puissance.

Pendant le remplissage et la pressurisation du système RCP, la ligne de connexion RIS-RCV est ouverte quand le système RIS est connecté au système RCP en mode évacuation de la puissance résiduelle. La pression du primaire en mode monophasique est contrôlée par la variation du débit de décharge à travers le poste de détente BP.

Lorsque la pression du fluide primaire est de 24,5 bar rel, la connexion RIS-RCV est isolée et le contrôle de la pression est ensuite assuré par la ligne normale de décharge HP, avant le démarrage du premier GMPP. Le démarrage successif des GMPP permet de réchauffer le circuit primaire. Une fois en diphasique, le contrôle du niveau du pressuriseur est réalisé par le poste de détente HP.

Le débit de décharge de fluide primaire en excès résultant de l'expansion du fluide primaire dans le système RCP est dirigé vers le système TEP pour stockage et traitement. Pendant toute la phase de démarrage, le niveau du pressuriseur est maintenu à sa valeur de consigne, puisque le pressuriseur est diphasique pendant cette phase.

Le débit d'injection aux joints N° 1 des GMPP est maintenu □ pendant cette phase.

2) Transitoire de l'arrêt à chaud jusqu'à l'attente à chaud

La concentration en acide borique est réduite dans le circuit primaire afin d'atteindre les conditions de criticité dans le réacteur. Une dilution est donc effectuée avec le système REA à travers le système RCV, le système TEP étant aussi utilisé pour stocker le fluide primaire.

Le peroxyde d'hydrogène est injecté afin d'évacuer le nickel, dans le but de réduire autant que possible les radiations avant le démarrage de l'inspection annuelle.

3) Arrêt de tranche

Après la chute des barres de contrôle et pendant le refroidissement / dépressurisation du fluide primaire, la concentration en bore du fluide primaire est augmentée, selon l'état standard final. Le système REA fournit un débit de bore et d'eau déminéralisée vers le système RCV, de manière à compenser la contraction du fluide primaire et à minimiser les effluents.

De plus, le fluide primaire doit être dégazé pour éliminer les gaz de fission et diminuer la teneur en hydrogène. Cette opération est réalisée en envoyant le débit de décharge vers le système de dégazage TEP.

L'hydrazine est injectée dans le système RCP en utilisant le système RCV, avant la connexion au système RIS-RA, afin d'évacuer l'O₂.

- refroidissement du réacteur

Le refroidissement initial est réalisé avec les GV et le contournement turbine. Pour maintenir un débit de décharge minimum pour la purification / dégazage et le niveau pressuriseur requis, il est nécessaire de compenser le taux de contraction du fluide primaire avec deux pompes de charge HP.

Lorsque la température RCP est d'environ 120°C et que la pression dans le pressuriseur est d'environ 25 bar, le système RIS est connecté au système RCP en mode évacuation de la puissance résiduelle et le refroidissement du fluide primaire est réalisé à travers les échangeurs RIS.

Pour le refroidissement monophasique, le niveau pressuriseur est augmenté et la régulation de niveau pressuriseur est basculée vers la régulation de pression pressuriseur via les postes de détente HP. Lorsque la température du système RCP a été suffisamment baissée, la régulation de pression RCP est basculée du mode décharge HP vers le mode décharge BP. La pression est ensuite baissée et le niveau pressuriseur baissé.

Après la dépressurisation finale du système RCP, les pompes de charge HP peuvent être arrêtées et contournées et l'injection aux joints n° 1 des GMPP peut être assurée par les pompes RIS-RA via la station de purification lorsque nécessaire.

3.2.4. Autres régimes de fonctionnement du système

Sans objet.

4. ANALYSE DE SÛRETÉ

4.1. CONFORMITÉ À LA RÉGLEMENTATION

Le système RCV est conforme à la réglementation générale en vigueur (voir le sous-chapitre 1.7) et ne fait pas l'objet de dérogations particulières.

4.2. RESPECT DES CRITÈRES FONCTIONNELS

4.2.1. Contrôle de la réactivité

Les études de transitoires incidentels/accidentels du sous-chapitre 15.2 et sous-chapitre 19.1 faisant intervenir les fonctions du système RCV correspondant aux critères fonctionnels énoncés au [§ 0.2.1.](#)

sont réalisées en considérant, pour les paramètres suivants, des valeurs cohérentes avec les hypothèses de dimensionnement énoncées au [§ 2.2.](#) (cf. sous-chapitre 15.1 et section 19.1.1) :

- temps de fermeture maximal des vannes d'isolement en aval du réservoir de contrôle volumétrique et de la station d'hydrogénation,
- temps de fermeture maximal des vannes d'isolement de la ligne de charge RCV.

Pour chaque transitoire concerné, ces études :

- présentent les effets de ces fonctions sur le déroulement du transitoire,
- montrent que le dimensionnement de ces fonctions est tel qu'il contribue au respect de leurs critères d'acceptabilité.

4.2.2. Évacuation de la puissance résiduelle

Les études de transitoires incidentels/accidentels du sous-chapitre 15.2 et sous-chapitre 19.1 faisant intervenir les fonctions du système RCV correspondant aux critères fonctionnels énoncés au [§ 0.2.2.](#) sont réalisées en considérant, pour les paramètres suivants, des valeurs cohérentes avec les hypothèses de dimensionnement énoncées au [§ 2.2.](#) (cf. sous-chapitre 15.1 et section 19.1.1) :

- temps de fermeture maximal des vannes d'isolement de la ligne de décharge HP RCV,

Pour chaque transitoire concerné, ces études :

- présentent les effets de ces fonctions sur le déroulement du transitoire,
- montrent que le dimensionnement de ces fonctions est tel qu'il contribue au respect de leurs critères d'acceptabilité.

Pour le critère fonctionnel présent au [§ 0.2.2.](#) n'ayant pas de critère quantitatif :

- Les vannes d'isolement de la ligne de charge RCV et de la ligne d'aspersion auxiliaire sont disponibles à la fermeture.

4.2.3. Confinement des substances radioactives

Les études de transitoires incidentels/accidentels du sous-chapitre 15.2 et sous-chapitre 19.1 faisant intervenir les fonctions du système RCV correspondant aux critères fonctionnels énoncés au [§ 0.2.3.](#) sont réalisées en considérant, pour les paramètres suivants, des valeurs cohérentes avec les hypothèses de dimensionnement énoncées au [§ 2.2.](#) (cf. sous-chapitre 15.1 et section 19.1.1) :

- temps de fermeture maximal des vannes d'isolement de la ligne de charge RCV,
- temps de fermeture maximal des vannes d'isolement de ligne d'injection aux joints des GMPP,
- temps de fermeture maximal des vannes d'isolement de la ligne de décharge HP RCV,
- débit de fuite maximal des traversées enceinte.

Pour chaque transitoire concerné, ces études :

- présentent les effets de ces fonctions sur le déroulement du transitoire,
- montrent que le dimensionnement de ces fonctions est tel qu'il contribue au respect de leurs critères d'acceptabilité.

Pour le critère fonctionnel présent au [§ 0.2.3.](#) n'ayant pas de critère quantitatif :

- Les vannes d'isolement de la ligne de charge RCV et de la ligne d'aspersion auxiliaire sont disponibles à la fermeture.

4.2.4. Contributions indirectes à l'accomplissement des fonctions de sûreté

Sans objet.

4.2.5. Contributions spécifiques à la protection contre les agressions

Pour les critères fonctionnels présents au [§ 0.2.5.](#) n'ayant pas de critère quantitatif :

- limitation des effets d'une inondation interne en cas de fuite ou rupture sur le RCV dans le BK, le BR et le BAN : les vannes d'isolement du système RCV (décharge, charge, injection et retour des joints des pompes primaires, appoints REA ou IRWST (EVU)) sont disponibles à la fermeture.
- limitation des effets d'une inondation dans le BAN suite à un séisme : les vannes d'isolement du système RCV (décharge, charge, injection aux joints des pompes primaires et retour des joints des pompes primaires, appoints REA ou IRWST (EVU)) sont disponibles à la fermeture.
- prévention du risque Explosion Interne : les vannes d'isolement de la ligne d'appoint hydrogène de la station d'hydrogénation sont disponibles à la fermeture.

4.2.6. Contributions à l'élimination pratique

Les études d'élimination de la section 19.2.4 faisant intervenir des fonctions du système RCV sont réalisées en considérant, pour les paramètres suivants, des valeurs cohérentes avec les hypothèses de dimensionnement énoncées au [§ 2.2.](#) :

- temps de fermeture maximal des vannes d'isolement en aval du réservoir de contrôle volumétrique,
- temps maximal d'arrêt des pompes de charge RCV,
- isolement automatique de la décharge RCV sur signal IS,
- isolement passif de la charge RCV,
- isolement passif de la ligne RCV d'injection aux joints des GMPP,
- isolement automatique du RCV et de la station d'hydrogénation sur signal anti-dilution.

Pour chaque transitoire concerné, ces études montrent que le dimensionnement de ces fonctions est tel qu'il permet d'éliminer pratiquement les situations concernées.

Ces éléments permettent d'assurer le respect des critères fonctionnels énoncés au [§ 0.2.](#)

4.3. CONFORMITÉ AUX EXIGENCES DE CONCEPTION

4.3.1. Exigences issues du classement de sûreté

4.3.1.1. Classement de sûreté

Les classements des équipements du système RCV jouant un rôle vis-à-vis de la sûreté sont présentés dans la section 3.2.2.

4.3.1.2. Critère de défaillance unique (active et passive)

Défaillance unique active

La conception du système RCV est conforme à l'exigence de robustesse au critère de défaillance unique active énoncée au [§ 0.3.](#), notamment sur les points suivants :

- L'isolement en aval du réservoir de contrôle volumétrique et de la station d'hydrogénation est assuré par des vannes d'isolement redondantes (une vanne d'isolement motorisée en aval du réservoir de contrôle volumétrique et une vanne d'isolement motorisée en aval de la station

d'hydrogénation ainsi qu'une vanne d'isolement motorisée sur la ligne commune en aval du réservoir de contrôle volumétrique et de la station d'hydrogénation).

- L'isolement de la ligne de charge RCV est assuré par des vannes d'isolement redondantes (vanne d'isolement extérieur enceinte et vannes d'isolement de la ligne de charge et de la ligne d'aspersion auxiliaire) se faisant sur basse pression GV et signal d'IS.
- L'isolement de la ligne d'injection aux joints des GMPP est assuré par la fermeture de la vanne d'isolement enceinte de la ligne d'injection aux joints ou par l'arrêt des deux pompes de charge HP. Dans le cas d'un isolement manuel, la vanne d'isolement enceinte peut être fermée par une action en local ;
- L'isolement CPP est assuré à travers des dispositifs d'isolement redondants (2 vannes d'isolement motorisées pour l'isolement de la ligne de décharge HP RCV et 6 clapets d'isolement CPP pour l'isolement passif de la ligne de charge RCV et de la ligne d'aspersion auxiliaire, dont un clapet sur la ligne d'aspersion auxiliaire appartenant au système RCP.
- Chaque ligne du système RCV traversant l'enceinte est équipée de deux dispositifs d'isolement. Les traversées enceinte de la ligne de décharge et de la ligne de retour des joints sont isolées par fermeture automatique des deux vannes motorisées : une dans le bâtiment réacteur et l'autre dans le bâtiment combustible. Une ligne de contournement, incluant un clapet pour l'ouverture en direction du bâtiment réacteur, est installée afin d'éviter les surpressions du tuyau traversant l'enceinte, en cas d'augmentation des conditions ambiantes lorsque les deux vannes d'isolement motorisées sont fermées. Les traversées enceinte de la ligne de charge et de la ligne d'injection aux joints n° 1 des GMPP sont isolées par une vanne motorisée localisée dans le bâtiment combustible et par un clapet localisé dans le bâtiment réacteur, assurant la redondance de l'isolement enceinte.

De plus, une redondance fonctionnelle est fournie afin de minimiser la perte de disponibilité d'équipements actifs : les pompes de charge HP et l'alimentation en acide borique sont redondantes, afin d'assurer la fonction de borication.

Défaillance unique passive

Le critère de défaillance unique passive s'applique à long terme aux composants passifs qui assurent une fonction F1, qui sont requis à long terme dans les conditions de fonctionnement PCC-2 à PCC-4 et à court terme aux barillets passifs qui permettent l'interconnexion entre trains redondants d'un système F1. Aucun composant du système RCV n'est concerné par la défaillance unique passive.

Défaillance aléatoire

La conception du système RCV est conforme à l'exigence de robustesse à la défaillance aléatoire énoncée au § 0.3, notamment au niveau des organes d'isolement mis en place sur le système RCV à des fins de mitigation d'une agression interne (cf. sous-chapitre 3.4).

4.3.1.3. Alimentation électrique de secours

La conception du système RCV est conforme à l'exigence de secours électrique énoncée au § 0.3., notamment sur les points suivants :

- Les vannes RCV qui assurent des fonctions F1 d'isolement sont secourues par les diesels principaux, de même que les équipements de contrôle-commande qui leur sont associés.
- Toutes les vannes d'isolement motorisées intérieur et extérieur enceinte sont capables de se fermer en cas de MDTG (Manque De Tension Généralisé) (accident RRC-A) et en cas de MDTG combiné avec la défaillance des 2 diesels d'ultime secours. Les vannes d'isolement motorisées extérieur enceinte et le contrôle-commande associé sont secourus par des batteries AG dédiées. Les vannes d'isolement motorisées intérieur enceinte et le contrôle-commande sont secourus par des batteries □.
- Les vannes RCV qui assurent la fonction F2 d'isolement afin de limiter les effets d'une inondation dans le BAN suite à un séisme sont également secourues par les diesels principaux.

- En plus de ces fonctions, les principales fonctions opérationnelles du système RCV sont disponibles pendant un Manque De Tension Externe (MDTE).

4.3.1.4. Séparation physique/géographique

La conception du système RCV est conforme à l'exigence de séparation physique/géographique.

En particulier, les deux dispositifs d'isolement de chaque traversée enceinte sont séparés physiquement du fait de leur disposition d'installation (un à l'intérieur du bâtiment réacteur et l'autre à l'intérieur du bâtiment combustible).

4.3.1.5. Qualification aux conditions accidentelles

Les équipements du système RCV relevant d'une qualification aux conditions accidentelles, sont présentés dans la section 3.7.1.1.2.

4.3.1.6. Classement ESPN, mécanique, électrique, Contrôle-Commande et sismique

La conformité des classements mécanique, électrique, contrôle-commande et sismique des équipements du système RCV jouant un rôle vis-à-vis de la sûreté aux exigences énoncées au [§ 0.3.](#) est détaillée dans la section 3.2.2.

La conformité du classement ESPN des équipements du système RCV aux exigences énoncées au [§ 0.3.](#) est détaillée dans la section 3.2.2.

4.3.2. Exigences réglementaires

4.3.2.1. Textes réglementaires

La conformité aux textes réglementaires est portée de manière générale par la section 1.7.1 du Rapport de Sûreté.

4.3.2.1.1. Textes officiels

Le système RCV est en conformité avec les textes officiels listés au [§ 0.3.2.](#)

4.3.2.1.2. Prescriptions techniques

Le système RCV n'est pas concerné par une prescription technique spécifique.

La conformité du système RCV aux décisions n°2012-DC-0283 du 26 juin 2012 et n°2014-DC-0403 du 21 janvier 2014 est démontrée dans le chapitre 21.

4.3.2.1.3. Réglementations internationales

Le système RCV n'est pas concerné par une réglementation internationale spécifique.

4.3.2.2. Textes para-réglementaires

La conformité aux textes para-réglementaires est portée de manière générale par la section 1.7.1 du Rapport de Sûreté.

4.3.2.2.1. Règles fondamentales de sûreté

Le système RCV n'est pas concerné par une règle fondamentale de sûreté spécifique.

4.3.2.2.2. Directives techniques

La conformité aux directives techniques spécifiquement applicable au système, listées au [§ 0.3.2.](#), est assurée par :

- élimination pratique du bipasse de l'enceinte (voir [§ 4.2.6.](#)),
- élimination pratique des accidents de réactivité résultant d'une injection rapide d'eau non borée (voir [§ 4.2.6.](#)),

- contrôle de la réactivité par l'injection d'eau borée (voir [§ 2.2.1.](#)),
- protection contre les surpressions et de dépressurisation du circuit primaire (voir [§ 3.1.2.](#)),
- réduction des déchets et démantèlement (voir sous-chapitre 11.1),
- élimination pratique d'explosion d'hydrogène (voir [§ 4.2.5.](#)),
- commutation de l'aspiration des pompes de charge RCV à l'IRWST (voir [§ 3.1.2.](#) et [§ 4.2.1.](#) – cette fonction n'a cependant pas de classement de sûreté, étant donné qu'elle n'est pas requise pour limiter les conséquences des scénarios de dilution PCC mais seulement pour garder la charge RCV et l'injection aux joints des GMPP disponibles après que la source de dilution ait été isolée par des actions F1),
- pour la section F.1.2.4, la conception du réservoir de contrôle volumétrique, balayé à l'azote par le système TEG et de la station d'hydrogénation permet de limiter l'inventaire en hydrogène (voir [§ 3.1.2.](#)).

4.3.2.3. Textes EPR spécifiques

Le système RCV n'est pas concerné par un texte EPR spécifique.

4.3.3. Agressions

4.3.3.1. Agressions internes

La démonstration de la robustesse de l'installation aux agressions internes relève du sous-chapitre 3.4.

4.3.3.2. Agressions externes

La démonstration de la robustesse de l'installation aux agressions externes relève du sous-chapitre 3.3.

4.3.4. Diversification

Le système RCV n'est pas concerné par des exigences de diversification.

4.3.5. Radioprotection

De façon générale, les dispositions de conception de l'installation prises pour limiter l'exposition du personnel au rayonnement et à la contamination due aux produits de fission et de corrosion activés relèvent du chapitre 12.

La conception du système RCV contribue au respect de cet objectif, notamment sur les points suivants :

- contrôle chimique du fluide primaire avec la purification, le traitement, le dégazage du fluide primaire et le stockage dans les sous-systèmes TEP,
- ajustement des caractéristiques du fluide primaire,
- injection d'eau refroidie et purifiée dans le système d'injection aux joints des GMPP.

4.3.6. Fonctionnement, maintenance et accessibilité long terme

Sans objet.

4.3.7. Système tel que réalisé

A ce stade de la fabrication, de l'installation et du déroulement des essais, aucun écart n'impacte les requis de sûreté spécifiés dans le Rapport de Sûreté.

4.4. ESSAIS, SURVEILLANCE EN EXPLOITATION ET MAINTENANCE

Dans le cadre de l'exploitation de la tranche, des essais périodiques, des inspections en service et l'étalonnage d'instruments de mesure sont réalisés pour surveiller les conditions et les performances des équipements.

4.4.1. Essais de démarrage

Le système RCV fait l'objet d'un programme d'essais de démarrage conformément aux modalités présentées au chapitre 14 permettant notamment de vérifier le respect des critères suivants :

- temps de fermeture maximal des vannes d'isolement en aval du réservoir de contrôle volumétrique et de la station d'hydrogénation,
- temps de fermeture maximal des vannes impliquées dans l'isolement de la ligne de charge RCV et dans la ligne d'injection aux joints n°1 des GMPP,
- temps de fermeture maximal des vannes d'isolement de la ligne de décharge HP RCV (isolement CPP),
- étanchéité des vannes d'isolement enceinte : au titre de leur contribution au critère global de fuite de l'enceinte, les tests d'étanchéité des vannes d'isolement enceinte sont décrits à la section 6.2.5.

4.4.2. Surveillance en exploitation

Surveillance fonctionnelle en exploitation normale de l'aptitude du système à accomplir ses missions de sûreté :

Puisque le système RCV est en marche pendant tout le fonctionnement en puissance ainsi que pendant le chauffage et le refroidissement de la tranche, les inspections en service pendant le fonctionnement en puissance de la tranche ne sont possibles que de manière limitée.

Surveillance des composants mécaniques :

Le système RCV ne comprend pas de tuyauterie concernée par l'exclusion de rupture, qui devrait être contrôlée par une surveillance spécifique en exploitation.

4.4.3. Essais périodiques

Les parties classées du système RCV font l'objet d'essais périodiques conformément au chapitre IX des Règles Générales d'Exploitation permettant notamment de vérifier le respect des critères suivants :

- temps de fermeture maximal des vannes d'isolement en aval du réservoir de contrôle volumétrique et de la station d'hydrogénation,
- temps de fermeture maximal des vannes d'isolement de la ligne de charge,
- temps de fermeture maximal des vannes d'isolement de la ligne de décharge HP,
- temps de fermeture maximal des vannes d'isolement de la ligne d'injection aux joints des GMPP,
- temps maximal d'arrêt des pompes de charge HP,
- étanchéité des vannes d'isolement enceinte : au titre de leur contribution au critère global de fuite de l'enceinte, les tests d'étanchéité des vannes d'isolement enceinte sont décrits à la section 6.2.5.

4.4.4. Maintenance

Le système RCV fait l'objet d'un programme de maintenance conformément au chapitre VIII des RGE.

5. SCHÉMAS DE PRINCIPE

Les schémas de principe du système RCV sont présentés en [FIG-9.3.2.1](#) et [FIG-9.3.2.2](#).

FIG-9.3.2.1 CIRCUIT DE CONTRÔLE CHIMIQUE ET VOLUMÉTRIQUE CIRCUIT PRINCIPAL (RCV)

□

FIG-9.3.2.2 CIRCUIT DE CONTRÔLE CHIMIQUE ET VOLUMÉTRIQUE PURIFICATION DU FLUIDE PRIMAIRE (RCV2)

□

SOMMAIRE

.9.3.3 TRAITEMENT DES EFFLUENTS PRIMAIRES	5
0. EXIGENCES DE SÛRETÉ	5
0.1. FONCTIONS DE SÛRETÉ	5
0.1.1. CONTRÔLE DE LA RÉACTIVITÉ	5
0.1.2. ÉVACUATION DE LA PUISSANCE RÉSIDUELLE	5
0.1.3. CONFINEMENT DES SUBSTANCES RADIOACTIVES	5
0.1.4. CONTRIBUTIONS INDIRECTES AUX FONCTIONS DE SÛRETÉ . 5	
0.1.5. CONTRIBUTIONS SPÉCIFIQUES À LA PROTECTION CONTRE LES AGRESSIONS	5
0.1.6. CONTRIBUTION À L'ÉLIMINATION PRATIQUE	5
0.2. CRITÈRES FONCTIONNELS	5
0.2.1. CONTRÔLE DE LA RÉACTIVITÉ	5
0.2.2. EVACUATION DE LA PUISSANCE RÉSIDUELLE	5
0.2.3. CONFINEMENT DES SUBSTANCES RADIOACTIVES	5
0.2.4. CONTRIBUTIONS INDIRECTES AUX FONCTIONS DE SÛRETÉ . 6	
0.3. EXIGENCES RELATIVES À LA CONCEPTION	6
0.3.1. EXIGENCES ISSUES DU CLASSEMENT DE SÛRETÉ	6
0.3.2. EXIGENCES RÉGLEMENTAIRES	6
0.3.3. AGRESSIONS	7
0.3.4. DIVERSIFICATION	7
0.3.5. RADIOPROTECTION	7
0.3.6. EXIGENCES LIÉES AU FONCTIONNEMENT, À LA MAINTENANCE ET À L'ACCESSIBILITÉ LONG TERME	7
0.4. ESSAIS, SURVEILLANCE EN EXPLOITATION ET MAINTENANCE . 7	
0.4.1. ESSAIS DE DÉMARRAGE	7
0.4.2. SURVEILLANCE EN EXPLOITATION	8
0.4.3. ESSAIS PÉRIODIQUES	8
0.4.4. MAINTENANCE	8
1. RÔLE DU SYSTÈME	8
1.1. RÔLE DU SYSTÈME PENDANT L'EXPLOITATION NORMALE DE LA TRANCHE	8

1.2. RÔLE DU SYSTÈME DANS LES CONDITIONS DE FONCTIONNEMENT PCC2 À PCC4, RRC-A, EN ACCIDENT GRAVE ET SITUATIONS AGRESSIONS	9
2. BASES DE CONCEPTION	9
2.1. HYPOTHÈSES GÉNÉRALES DE FONCTIONNEMENT	9
2.1.1. SYSTÈME DE STOCKAGE (TEP 1)	9
2.1.2. PURIFICATION (TEP 2)	9
2.1.3. SYSTÈME DE TRAITEMENT DU RÉFRIGÉRANT (TEP 3, 5, 6)	9
2.1.4. DÉGAZAGE (TEP 4)	10
2.2. HYPOTHÈSES DE DIMENSIONNEMENT	10
2.2.1. SYSTÈME DE STOCKAGE (TEP 1)	10
2.2.2. PURIFICATION (TEP 2)	10
2.2.3. SYSTÈME DE TRAITEMENT DU RÉFRIGÉRANT (TEP 3, 5, 6)	10
2.3. AUTRES HYPOTHÈSES	11
2.3.1. PURIFICATION (TEP 2)	11
2.3.2. SYSTÈME DE TRAITEMENT DU RÉFRIGÉRANT (TEP3, 5, 6)	11
3. DESCRIPTION - FONCTIONNEMENT	11
3.1. DESCRIPTION	11
3.1.1. DESCRIPTION GÉNÉRALE DU SYSTÈME	11
3.1.2. DESCRIPTION DES MATÉRIELS PRINCIPAUX	14
3.1.3. DESCRIPTION DES DISPOSITIONS D'INSTALLATIONS PRINCIPALES	14
3.2. FONCTIONNEMENT	14
3.2.1. FONCTIONNEMENT EN RÉGIME NORMAL DE LA TRANCHE	14
3.2.2. FONCTIONNEMENT EN RÉGIME PERMANENT DU SYSTÈME	14
3.2.3. FONCTIONNEMENT EN RÉGIME TRANSITOIRE	17
3.2.4. AUTRES RÉGIMES DE FONCTIONNEMENT DU SYSTÈME	17
4. ANALYSE DE SÛRETÉ	17
4.1. CONFORMITÉ À LA RÉGLEMENTATION	17
4.2. RESPECT DES CRITÈRES FONCTIONNELS	17
4.2.1. CONTRÔLE DE LA RÉACTIVITÉ	17
4.2.2. EVACUATION DE LA PUISSANCE RÉSIDUELLE	17
4.2.3. CONFINEMENT DES SUBSTANCES RADIOACTIVES	17

4.2.4. CONTRIBUTIONS INDIRECTES À L'ACCOMPLISSEMENT DES FONCTIONS DE SÛRETÉ	18
4.3. CONFORMITÉ AUX EXIGENCES DE CONCEPTION	18
4.3.1. EXIGENCES ISSUES DU CLASSEMENT DE SÛRETÉ	18
4.3.2. EXIGENCES RÉGLEMENTAIRES	19
4.3.3. AGRESSIONS	19
4.3.4. DIVERSIFICATION	19
4.3.5. RADIOPROTECTION	19
4.3.6. FONCTIONNEMENT, MAINTENANCE ET ACCESSIBILITÉ LONG TERME	19
4.3.7. SYSTÈME TEL QUE RÉALISÉ	20
4.4. ESSAIS, SURVEILLANCE EN EXPLOITATION ET MAINTENANCE	20
4.4.1. ESSAIS DE DÉMARRAGE	20
4.4.2. SURVEILLANCE EN EXPLOITATION	20
4.4.3. ESSAIS PÉRIODIQUES	20
4.4.4. MAINTENANCE	20
5. SCHÉMAS DE PRINCIPE	20



RAPPORT DE SURETE

— DE FLAMANVILLE 3 —

Version Publique

Edition DEMANDE DE MISE EN SERVICE

CHAPITRE 9

SECTION 3.3

PAGE 4/23

CENTRALES NUCLÉAIRES

Palier EPR

FIGURES :

FIG-9.3.3.1 SCHÉMA DE PRINCIPE DU SYSTÈME STOCKAGE (TEP 1) 21

**FIG-9.3.3.2 SCHÉMA DE PRINCIPE DU SYSTÈME DE PURIFICATION (TEP
2) ET DE TRAITEMENT (TEP 3, 5, 6) 22**

**FIG-9.3.3.3 SCHÉMA DE PRINCIPE DU SYSTÈME DE DEGAZAGE (TEP
4) 23**

.9.3.3 TRAITEMENT DES EFFLUENTS PRIMAIRES

0. EXIGENCES DE SÛRETÉ

0.1. FONCTIONS DE SÛRETÉ

0.1.1. Contrôle de la réactivité

Le système TEP (Traitement des Effluents Primaires) ne contribue pas directement au contrôle de la réactivité.

0.1.2. Évacuation de la puissance résiduelle

Le système TEP ne contribue pas directement à l'évacuation de la puissance résiduelle.

0.1.3. Confinement des substances radioactives

Le système TEP véhicule un fluide contenant des substances radioactives. A ce titre, il doit contribuer :

- au confinement de ces substances vis-à-vis de l'environnement dans sa globalité et du public,
- au contrôle de la radioactivité en fonctionnement normal.

0.1.4. Contributions indirectes aux fonctions de sûreté

Sans objet.

0.1.5. Contributions spécifiques à la protection contre les agressions

Le système ne contribue pas spécifiquement à la protection contre les agressions.

0.1.6. Contribution à l'élimination pratique

Le système ne contribue pas directement à l'élimination pratique.

0.2. CRITÈRES FONCTIONNELS

Au titre de ses contributions à l'accomplissement des fonctions de sûreté, le système doit satisfaire les critères fonctionnels suivants :

0.2.1. Contrôle de la réactivité

Sans objet.

0.2.2. Evacuation de la puissance résiduelle

Sans objet.

0.2.3. Confinement des substances radioactives

Le système TEP doit permettre :

- de confiner les substances radioactives et prévenir le risque de fuite ;
- d'assurer l'orientation des effluents gazeux issus du dégazeur TEP4 vers le système de traitement des effluents gazeux (TEG) afin de limiter les rejets radioactifs par le système de ventilation du bâtiment des auxiliaires nucléaires (DWN) ;

- d'assurer la collecte et le confinement des effluents du système de purges et événements nucléaires (RPE) en situation d'atteinte de niveau élevé dans les réservoirs RPE effluents primaires.

0.2.4. Contributions indirectes aux fonctions de sûreté

Sans objet.

0.3. EXIGENCES RELATIVES À LA CONCEPTION

0.3.1. Exigences issues du classement de sûreté

0.3.1.1. Classements de sûreté

Les parties du système TEP jouant un rôle vis-à-vis de la sûreté doivent faire l'objet d'un classement de sûreté conformément aux règles de classement indiquées à la section 3.2.1.

0.3.1.2. Critère de défaillance unique (active et passive)

Compte tenu de son classement F2, le système TEP n'est pas redevable de l'application du critère de défaillance unique.

0.3.1.3. Alimentations électriques de secours

Le système TEP ne fait pas l'objet d'une exigence d'alimentation électrique secourue.

0.3.1.4. Séparation physique / géographique

Compte tenu de son classement F2, le système ne fait pas l'objet d'une exigence de séparation physique/géographique.

0.3.1.5. Qualification aux conditions accidentelles

Les équipements classés du système TEP ne font pas l'objet d'une exigence de qualification aux conditions accidentelles car ils ne sont pas soumis à des conditions d'ambiance dégradée dans l'exercice de leurs missions de sûreté.

0.3.1.6. Classement ESPN, mécanique, électrique, Contrôle-Commande et sismique

Les équipements du système TEP redevables d'un classement mécanique, électrique, contrôle-commande et sismique du système TEP doivent être classés conformément aux règles de classement présentées dans la section 3.2.1.

Les équipements du système TEP redevable d'un classement ESPN doivent être classés conformément à la réglementation applicable (cf. section 3.6.2).

0.3.2. Exigences réglementaires

0.3.2.1. Textes réglementaires

L'ensemble des exigences issues des textes réglementaires est présenté dans la section 1.7.0 du Rapport De Sûreté.

0.3.2.1.1. Textes officiels

Le système TEP n'est pas concerné spécifiquement par un texte officiel.

0.3.2.1.2. Prescriptions techniques

Le système TEP n'est pas concerné par une prescription technique spécifique.

0.3.2.1.3. Réglementation internationales

Le système TEP n'est pas concerné par une réglementation internationale spécifique.

0.3.2.2. Textes para-réglementaires

0.3.2.2.1. Règles fondamentales de sûreté

Le système TEP n'est pas concerné par une règle fondamentale de sûreté spécifique.

0.3.2.2.2. Directives techniques

Le système TEP est concerné par la section suivante des Directives Techniques (voir paragraphe 3.1 de la section 1.7.0) :

- Section C.4.2.1 - Réduction des déchets et démantèlement, sur l'aspect suivant : "Le concepteur doit préciser comment il prendra en compte l'objectif de réduction des effluents et des déchets radioactifs indiqué au paragraphe A.2.7.2 dans le cadre d'un processus d'optimisation. Ceci implique une évaluation détaillée du retour d'expérience existant. Le point suivant doit notamment être traité : les procédés de traitement des effluents radioactifs en fonction des caractéristiques des différents types d'effluents et de déchets, en tenant compte des situations plausibles telles que les ruptures de gaines".

0.3.2.3. Textes EPR spécifiques

Le système TEP n'est pas concerné par un texte spécifique EPR.

0.3.3. Agressions

0.3.3.1. Agressions internes

Les fonctions du système TEP doivent être protégées vis-à-vis des conséquences des agressions internes si leur perte remet en cause l'atteinte des objectifs de sûreté du sous-chapitre 3.4.

0.3.3.2. Agressions externes

Les fonctions du système TEP doivent être protégées vis-à-vis des conséquences des agressions externes si leur perte remet en cause l'atteinte des objectifs de sûreté du sous-chapitre 3.3.

0.3.4. Diversification

Le système ne fait pas l'objet d'une exigence de diversification.

0.3.5. Radioprotection

Le système doit être conçu pour limiter l'exposition du personnel au rayonnement et à la contamination dus aux effluents véhiculés.

0.3.6. Exigences liées au fonctionnement, à la maintenance et à l'accessibilité long terme

Le système TEP n'est pas concerné par une exigence liée au fonctionnement, à la maintenance et à l'accessibilité long terme dans la gestion long terme après accident.

0.4. ESSAIS, SURVEILLANCE EN EXPLOITATION ET MAINTENANCE

0.4.1. Essais de démarrage

Le système TEP doit être conçu pour permettre la réalisation d'essais de démarrage permettant de s'assurer de sa conception adéquate et de ses performances, et notamment du respect des critères fonctionnels qui lui sont assignés au [§ 0.2.](#)

0.4.2. Surveillance en exploitation

Le système TEP doit être conçu pour permettre une surveillance en exploitation normale des caractéristiques du système nécessaires à l'accomplissement de ses missions de sûreté afin d'assurer le bon comportement de ses composants et leur disponibilité en fonctionnement normal, incidentel et accidentel.

0.4.3. Essais périodiques

Les parties classées du système TEP doivent être conçues pour permettre la réalisation d'essais périodiques conformément aux règles définies dans le chapitre IX des Règles Générales d'Exploitation.

0.4.4. Maintenance

Le système TEP doit être conçu pour permettre la mise en oeuvre d'un programme de maintenance conformément au chapitre VIII des RGE.

1. RÔLE DU SYSTÈME

1.1. RÔLE DU SYSTÈME PENDANT L'EXPLOITATION NORMALE DE LA TRANCHE

Le système de Traitement des Effluents Primaires (TEP) est divisé en quatre sous-systèmes : le système de stockage du réfrigérant (TEP 1), le système de traitement du réfrigérant (TEP 3, 5, 6), le système de purification du réfrigérant (TEP 2) et le système de dégazage du réfrigérant (TEP 4).

Stockage du réfrigérant (TEP 1)

Ce sous-système correspond à l'accomplissement des fonctions suivantes :

- réception et stockage du fluide primaire provenant du RCV suite à des variations de la concentration en bore dues à l'épuisement du combustible au cours du cycle, aux variations de charges (y compris le fonctionnement en suivi de charge) ainsi qu'aux transitoires de démarrage et d'arrêt ;
- réception et stockage des effluents primaires collectés par les purges primaires recyclables du système de purges et événements nucléaires (RPE) ;
- réception et stockage des effluents collectés par le système de purges et événements nucléaires (RPE) qui ne pourraient être évacués vers le réservoir de purge primaire du RPE en cas de déchargement excessif de soupapes de sûreté reliées au RPE ;
- stockage de l'eau déminéralisée dégazée afin d'alimenter le circuit d'appoint en eau REA.

Purification (TEP 2)

Ce sous-système correspond à l'accomplissement de la fonction d'extraction des impuretés et des produits de fission et de corrosion en amont du système de traitement.

Traitement (TEP 3, 5, 6)

Ce sous-système correspond à l'accomplissement des fonctions suivantes :

- séparation des effluents en eau borée à une concentration de bore total enrichi à $\square\%$ at de \square ppm de bore (concentrats) et en eau déminéralisée (distillats), pour une réutilisation dans le circuit primaire ;
- dégazage des distillats avant la ré-injection dans le circuit primaire si l'activité des gaz nobles contenus dans le réfrigérant primaire le nécessite ou leur évacuation vers le système de rejet TEU (en cas de teneur en tritium élevée) ; le dégazage de l'appoint d'eau déminéralisée SED nécessaire pour compenser les éventuels rejets est également effectué par le TEP.

Les effluents primaires, après la séparation en acide borique et en eau déminéralisée, sont réutilisés dans le circuit primaire via l'appoint eau et bore (REA) puis le système de contrôle volumétrique et chimique (RCV).

Les effluents gazeux provenant du dégazage des distillats sont envoyés vers le système de Traitement des Effluent Gazeux (TEG) où leur activité est réduite avant rejet.

Le dégazeur TEP 6, balayé par TEG, est en charge de l'élimination des gaz nobles et de l'oxygène contenus dans les distillats.

Dégazage (TEP 4)

La fonction de dégazage vise à extraire les gaz dissous du fluide primaire qui ne peuvent être extraits par l'échange d'ions ou la filtration pour une ré-injection directe via RCV sans modification de la concentration en bore. Le dégazage est principalement réalisé :

- avant l'ouverture du Circuit Primaire (RCP) pour rechargement ou intervention afin d'éviter le rejet de gaz actifs dans l'enceinte ;
- après la fermeture du Circuit Primaire, après un arrêt de tranche, afin de retirer l'oxygène dissous du réfrigérant, oxygène qui pourrait entraîner une corrosion des matériaux utilisés dans le RCP ;
- en amont des arrêts afin d'anticiper le respect des critères radiochimiques au cours de la mise à l'arrêt à froid.

1.2. RÔLE DU SYSTÈME DANS LES CONDITIONS DE FONCTIONNEMENT PCC2 À PCC4, RRC-A, EN ACCIDENT GRAVE ET SITUATIONS AGRESSIONS

Le système TEP n'a pas de rôle opérationnel dans les conditions de fonctionnement PCC-2 à PCC-4, RRC-A, en accident grave et en situation d'agression.

2. BASES DE CONCEPTION

2.1. HYPOTHÈSES GÉNÉRALES DE FONCTIONNEMENT

Le système TEP doit être conçu pour permettre le fonctionnement en base, le fonctionnement en suivi de charge ainsi que le fonctionnement lors des régimes transitoires (démarrage et arrêt de la tranche).

2.1.1. Système de stockage (TEP 1)

Indépendamment du régime de la tranche, les transitoires suivants doivent être pris en compte pour la conception du système de stockage :

□

2.1.2. Purification (TEP 2)

Le système de purification doit permettre de :

- retirer les produits de corrosion et de fission qui n'ont pas été retenus dans le déminéraliseur de purification RCV ;
- retirer les impuretés ioniques et colloïdales afin d'éviter une augmentation des concentrations d'impuretés dans le poste de traitement et éviter qu'elles soient rechargées dans le circuit primaire.

2.1.3. Système de traitement du réfrigérant (TEP 3, 5, 6)

La capacité de traitement doit permettre d'assurer la demande de fluide du circuit primaire résultant :

- de l'épuisement journalier du combustible jusqu'aux conditions FDC,
- des opérations de [] .

2.1.4. Dégazage (TEP 4)

Le système de dégazage doit permettre d'extraire les gaz dissous dans le fluide primaire tels que les produits de fission et l'oxygène. L'efficacité du procédé dépend :

- du facteur de décontamination du procédé de dégazage,
- du débit de purification fourni par le RCV.

Pour un dégazage efficace, avant l'ouverture du primaire, les 2 trains de la décharge RCV doivent fonctionner en parallèle afin d'assurer le débit de purification requis. En outre, le système de dégazage doit être capable de traiter le débit de décharge RCV maximum pouvant survenir lors du démarrage du réacteur depuis l'arrêt à froid jusqu'à la pleine puissance.

Les objectifs de concentration d'activité de la phase liquide du primaire doivent être atteints avant l'ouverture du couvercle de la cuve à l'aide du Système de Dégazage. Le fonctionnement combiné de ce système et du système de purge des capacités du primaire via RPE doit permettre une réduction rapide et efficace de l'activité du circuit primaire.

2.2. HYPOTHÈSES DE DIMENSIONNEMENT

2.2.1. Système de stockage (TEP 1)

La capacité de stockage totale doit être régie par la quantité d'eau déminéralisée nécessaire pour un retour à pleine puissance après un état d'arrêt à froid sans Xénon en fin de cycle. Le volume de réfrigérant déchargé pendant le transitoire de démarrage (chauffage, dilution) doit être pris en compte.

Pour ce transitoire de démarrage, la capacité de traitement doit être supposée en fonctionnement.

En outre, la capacité de stockage doit permettre un suivi de charge durant [] jours avec le système de traitement des effluents indisponible.

De plus, un redémarrage à pleine puissance suite à un arrêt à chaud doit être possible sur toute la durée du cycle ([]). Dans ce cas, compte tenu de la rapidité du transitoire, le système de traitement ne doit pas être pris en compte.

Enfin, le système de stockage doit également permettre un retour à un arrêt à froid depuis n'importe quel régime d'exploitation normale. Les dispositions suivantes doivent être prises concernant la capacité de stockage :

[]

2.2.2. Purification (TEP 2)

L'échangeur d'ions à lit mélangé doit être dimensionné pour faire face au débit des pompes d'alimentation du poste de traitement.

2.2.3. Système de traitement du réfrigérant (TEP 3, 5, 6)

Pour un fonctionnement en suivi de charge de [] à [] % de la durée naturelle du cycle, les variations standards de [] à [] % PN doivent être prises en compte dans le dimensionnement.

Pour des programmes de suivi de charge éventuellement plus stricts impliquant des niveaux de puissance dans la plage de [] % PN à [] % PN (fonctionnement en suivi de charge inhabituel) et/ou plusieurs cycles par jour, des restrictions sont admises.

En aval de l'évaporateur, la concentration de bore total doit être d'environ \square ppm (\square).

Pour le dimensionnement de la capacité de traitement, les données suivantes doivent être prises en compte pour l'eau borée :

- Fluide primaire conditionné avec les réactifs hydrogène, acide borique, acétate de zinc, lithine, hydrazine et peroxyde d'hydrogène selon les différentes phases de fonctionnement, les indications du sous-chapitre 9.6 et les spécifications chimiques en vigueur.
- Température \square °C.
- Débit maximal d'entrée pour le stockage \square t/h \square .
- Débit à travers les filtres \square kg/s.

Pour l'appoint d'eau déminéralisée, les données suivantes doivent être prises en compte :

- Concentration en oxygène et bore total conformément aux spécifications chimiques en vigueur.

Pour l'appoint d'acide borique enrichi \square %at, les données suivantes doivent être prises en compte :

- Concentration en bore total \square ppm

2.3. AUTRES HYPOTHÈSES

2.3.1. Purification (TEP 2)

Les résines étant sensibles aux températures élevées, des dispositions doivent être prises pour éviter que la température des effluents ne dépasse \square °C en aval des échangeurs haute pression RCV.

2.3.2. Système de traitement du réfrigérant (TEP3, 5, 6)

L'efficacité de traitement doit permettre la production de concentrats (\square) et de distillats (eau déminéralisée avec une concentration en bore \square ppm) d'une qualité compatible avec le recyclage du circuit primaire.

Le facteur de décontamination pour le dégazage du processus de traitement doit permettre de réutiliser les distillats dans le circuit primaire ou de les évacuer vers le système de rejet KER (en cas de teneur en tritium élevée) via le TEU.

La température de cristallisation correspondante étant de \square °C, les parties du circuit dans lesquelles l'acide borique circule doivent être au moins maintenues à cette température. Le système de ventilation doit assurer une température ambiante au-dessus de cette limite.

3. DESCRIPTION - FONCTIONNEMENT

3.1. DESCRIPTION

3.1.1. Description générale du système

3.1.1.1. Stockage du réfrigérant (TEP 1)

Chaque réservoir peut recevoir des effluents (via la ligne d'eau borée) ou de l'eau déminéralisée (via la ligne d'eau déminéralisée).

Le transfert d'un réservoir à l'autre se fait par une ligne de contournement entre la ligne d'eau borée et la ligne d'eau déminéralisée via les pompes d'alimentation du poste de traitement.

Afin d'éviter toute accumulation de mélange gazeux inflammable dans les volumes libres du système, les réservoirs sont balayés en permanence par de l'azote provenant du système de traitement des

effluents gazeux (TEG). En outre, les réservoirs sont exploités à une pression inférieure à la pression atmosphérique (□) afin d'éviter toute fuite d'hydrogène hors du circuit.

Entrées du système

Les effluents admis dans la ligne d'eau borée proviennent :

- du système de contrôle volumétrique et chimique (RCV) via la vanne trois voies en amont du Réservoir de Contrôle Volumétrique ;
- du système de purges et événements RPE (purges primaires recyclables).

Les effluents primaires hydrogénés collectés par le système de purges et événements nucléaires (RPE), ne pouvant être évacués vers le réservoir de purge primaire du RPE en cas de déchargement excessif de soupapes de sûreté reliées au RPE, sont directement transmis vers deux □.

L'eau déminéralisée admise dans la ligne d'eau déminéralisée provient :

- du système de traitement du réfrigérant (TEP 3, 5, 6) qui recycle l'eau borée par séparation en acide borique et en eau déminéralisée,
- du Système de Distribution d'eau Déminéralisée (SED), pour le premier remplissage des réservoirs.

Sorties du système

Les effluents stockés dans les bâches peuvent être envoyés vers le système de purification (TEP 2) puis de traitement du réfrigérant (TEP 3, 5, 6) pour la séparation en acide borique et en eau déminéralisée en connectant chaque réservoir aux pompes d'alimentation du poste de traitement via la ligne d'eau borée.

L'eau déminéralisée stockée peut être dirigée vers l'appoint eau et bore (REA) en connectant □ à la pompe REA via la ligne d'eau déminéralisée.

Le principe de fonctionnement □ de stockage TEP ainsi que les différentes dispositions prises à la conception au niveau du contrôle-commande, de la surveillance des paramètres chimiques et des modes opératoires permettent de maîtriser les conséquences d'une éventuelle pollution mutuelle des réservoirs.

3.1.1.2. Purification (TEP 2)

Le système de purification est composé de :

- 1 échangeur d'ions à lit mélangé rempli de résines chargées H⁺ et OH⁻ (sous la forme H⁺/Borate en fonctionnement suite à la saturation en bore permettant d'éviter le risque de dilution),
- 1 filtre à cartouches (piège à résine).

L'échangeur d'ions à lit mélangé et le piège à résine en aval sont placés entre les bâches de stockage et le système de traitement.

Le filtre à cartouches en aval de l'échangeur d'ions à lit mélangé permet de retenir toute particule de résine provenant des déminéraliseurs, afin d'éviter ainsi tout retour d'impuretés dans le circuit primaire.

3.1.1.3. Traitement (TEP 3, 5, 6)

La séparation de l'eau déminéralisée et de l'acide borique ainsi que le dégazage sont assurés par □.

Le système de traitement est principalement composé de :



Trois modes opératoires sont possibles :

- mode "séparation et dégazage" : séparation par l'évaporateur de l'acide borique (concentrats) et de l'eau déminéralisée (distillats) des effluents contenus dans les réservoirs de stockage et dégazage des distillats. Les distillats non-recyclés doivent être dégazés afin d'en extraire les gaz rares avant leur rejet au KER et les distillats recyclés doivent être périodiquement dégazés pendant le fonctionnement en puissance et en fin d'arrêt pour retirer l'oxygène avant le remplissage du circuit primaire. L'évaporateur et le dégazeur sont exploités en série.
- mode "séparation" : ce mode est utilisé lorsque l'activité des gaz rares est faible dans le fluide primaire et permet de recycler le bore et l'eau déminéralisée des effluents contenus dans les bâches de stockage (le dégazeur est alors bypassé).
- mode "dégazage uniquement" : dégazage de l'eau déminéralisée provenant du SED pour l'appoint d'eau.

Le dégazage en mode aéré (utilisé lorsque le circuit primaire est ouvert ou purgé) peut être réalisé par le système de stockage et de traitement sans mise en place de mesures d'exploitation spécifiques puisque le balayage d'azote ainsi que la recombinaison catalytique de l'oxygène et de l'hydrogène assurent des concentrations d'oxygène et d'hydrogène en deçà des valeurs spécifiées dans tous les régimes de fonctionnement.

Entrées du système

L'eau borée est dirigée des réservoirs de stockage via la ligne d'eau borée vers l'aspiration des pompes d'alimentation de l'évaporateur.

L'eau déminéralisée du système de distribution d'eau déminéralisée SED est orientée vers la colonne de dégazage avant transfert vers les bâches de stockage.

Sorties du système

L'acide borique obtenu après séparation est dirigé vers les réservoirs d'acide borique du système d'appoint eau et bore (REA).

L'eau déminéralisée peut être :

- soit renvoyée vers les réservoirs de stockage via la ligne d'eau déminéralisée pour une réutilisation dans le circuit primaire,
- soit dirigée vers le système de recueil, de contrôle et de rejet des effluents liquides (OKER) via les bâches TEU, si elle n'est pas recyclée.

Les gaz dissous issus du traitement de l'évaporateur et / ou du dégazeur sont refroidis avant d'être déchargés vers le système de traitement des effluents gazeux TEG.

3.1.1.4. Dégazage (TEP 4)

Le dégazage, n'étant pas utilisé en permanence, est assuré par .

Le système de dégazage du réfrigérant est principalement composé de quatre groupes d'équipements :

- la colonne de dégazage avec l'évaporateur et la pompe de circulation,
- le condenseur de vapeur et le refroidisseur de gaz,
- la pompe d'extraction d'eau dégazée,
- la pompe à vide.

Le fluide primaire provenant de la décharge RCV est acheminé au sommet de la colonne de dégazage. Le fluide est alors balayé en azote fourni par le système de traitement des effluents gazeux TEG ou le système de distribution d'azote SGN au niveau de la phase gazeuse de la colonne de dégazage (cela permet également le réglage de la pression). Le fluide dégazé est renvoyé vers la ligne de décharge RCV par l'intermédiaire de la pompe d'extraction.

La pompe à vide assurant la circulation des gaz dans le système est normalement reliée au système de traitement des effluents gazeux mais peut également être reliée au système de ventilation. Le refoulement de cette pompe est également balayé en azote.

Afin de permettre à la pompe à vide de fournir la dépression nécessaire dans la colonne de dégazage, une eau de refroidissement à une température de []°C est nécessaire.

Le facteur de décontamination du procédé de dégazage est [].

Dans ces conditions, l'efficacité de l'extraction des gaz du fluide primaire dépend principalement de la vitesse de purification, qui est déterminée par le rapport entre le débit de décharge du RCV et la masse de fluide primaire à dégazer.

Le système fonctionne à une pression de l'ordre de [] bar, ce qui permet d'écartier toute accumulation d'hydrogène dans les casemates.

3.1.2. Description des matériels principaux

Le système TEP est constitué des matériels principaux suivants :

[]

3.1.3. Description des dispositions d'installations principales

Le système TEP est entièrement localisé dans le bâtiment des auxiliaires nucléaires.

3.2. FONCTIONNEMENT

3.2.1. Fonctionnement en régime normal de la tranche

En régime normal de la tranche, le système TEP est en service. Certains équipements sont sollicités de façon intermittente en fonction de la production d'effluents par la tranche, notamment suite aux variations de la concentration en bore dues à l'épuisement du combustible au cours du cycle et aux variations de charges (y compris le fonctionnement en suivi de charge).

3.2.2. Fonctionnement en régime permanent du système

3.2.2.1. Régime permanent associé au stockage des effluents (TEP 1)

Pendant l'exploitation normale de la tranche, un réservoir de stockage est relié en permanence à la ligne d'eau borée et un autre à la ligne d'eau déminéralisée. De ce fait, les bâches de tête peuvent toujours être en mesure de recevoir des effluents (via la ligne d'eau borée) ou fournir de l'eau déminéralisée (via la ligne d'eau déminéralisée).

Lors du fonctionnement en puissance de la tranche, le total du volume stocké ne doit pas excéder le volume de [] bâches pour permettre de recevoir en permanence les effluents issus d'un arrêt d'urgence de la tranche ; le volume [] permet de ne pas mélanger des effluents avec de l'eau déminéralisée.

Si nécessaire, il est possible de transférer intégralement le contenu d'une bache à une autre. Le transfert de bache à bache se fait par un by-pass en aval des pompes d'alimentation du poste de traitement. L'extraction du fluide (effluents ou eau déminéralisée) s'effectue par la ligne de bore. Il est mis en circulation par les pompes d'alimentation du poste de traitement et est transféré par la ligne d'eau déminéralisée.

3.2.2.2. Régime permanent associé à la purification des effluents (TEP 2)

L'échangeur d'ions à lit mélangé est rempli de résines chargées H^+ et OH^- qui sont saturées en bore avant leur mise en service pour éviter le risque de dilution. Il sert à retenir le Lithium, le Césium et d'autres éléments non retenus par le déminéraliseur de purification RCV ainsi que les impuretés ioniques et colloïdales afin d'éviter qu'elles ne se concentrent dans le poste de traitement et qu'elles soient rechargées dans le circuit primaire.

Un filtre à cartouches permet de retenir les particules de résine issues du déminéraliseur. Ces deux tâches sont nécessaires afin d'éviter tout retour d'impuretés dissoutes dans le réacteur.

3.2.2.3. Régime permanent associé au traitement des effluents (TEP 3, 5, 6)

Le fluide à traiter arrive par la ligne d'eau borée et alimente le poste d'évaporation à l'aide des pompes d'alimentation évaporateur après purification.

La séparation des effluents à traiter en une solution d'acide borique concentrée à $\square\%$ H_3BO_3 et d'eau déminéralisée est réalisée par évaporation dans la colonne d'évaporation : l'acide borique reste dans la colonne, tandis que l'eau est évacuée sous forme vapeur. La vapeur issue de la colonne d'acide borique est ensuite compressée dans des compresseurs puis est condensée dans l'évaporateur en réchauffant les concentrats, permettant ainsi d'obtenir l'eau déminéralisée. Si un dégazage est nécessaire, les distillats sont orientés vers la partie supérieure du dégazeur au lieu de retourner directement vers les bâches de stockage. La résistance électrique située dans la partie basse du dégazeur apporte l'énergie suffisante pour augmenter et maintenir l'eau déminéralisée à la température d'ébullition. Les vapeurs dégagées sont refroidies en haut du dégazeur par le condenseur afin de séparer les gaz incondensables de la vapeur. Les gaz incondensables sont refroidis avant d'être déchargés vers le TEG.

L'eau déminéralisée dégazée est extraite par la pompe d'extraction d'eau dégazée avant d'être orientée vers les bâches (réservoirs de stockage TEP1). Elle peut également être orientée vers le KER.

Si aucun dégazage n'est nécessaire, le poste de dégazage est contourné et l'eau déminéralisée est renvoyée directement vers les réservoirs de stockage TEP1 par les pompes de condensats.

La décharge d'acide borique vers le REA est effectuée par l'une des \square pompes de refoulement d'acide borique via le préchauffeur régénérateur. L'acide borique est ainsi refroidi à environ $\square^\circ C$ en utilisant le débit d'alimentation vers la colonne d'évaporation. Le débit de décharge est contrôlé à l'aide des vannes de régulation de manière à obtenir une solution d'acide borique à $\square\%$.

Une partie de l'eau déminéralisée est injectée en amont des compresseurs pour saturer la vapeur en aval des compresseurs.

Une seconde partie de cette eau est dirigée en haut de la colonne d'acide borique afin de purifier la vapeur.

Les gaz incondensables sont refroidis par l'échangeur refroidisseur de gaz avant d'être déchargés vers le TEG. Les incondensables extraits étant composés essentiellement d'hydrogène, un balayage permanent à l'azote est effectué afin d'éviter tout risque d'explosion.

Afin de conserver la quantité d'eau nécessaire dans les bâches, un appoint en eau déminéralisée SED peut être réalisé. L'eau est alors chauffée et orientée vers le dégazeur avant transfert dans les bâches de stockage.

L'eau déminéralisée préchauffée SED peut également être directement dirigée vers l'unité de mélange d'acide borique du REA pour la préparation d'acide borique.

3.2.2.4. Régime permanent associé au dégazage des effluents (TEP 4)

3.2.2.4.1. Réduction de l'activité ou de la teneur en hydrogène en fonctionnement normal ou avant un arrêt

Le fluide primaire, venant du RCV est acheminé au sommet de la colonne de dégazage à une température d'environ 100°C et passe à contre courant dans la vapeur montante. Une pression d'exploitation de 15 bar est nécessaire pour porter le fluide à ébullition. Par ce moyen, la plupart des gaz dissous dans le réfrigérant sont libérés.

Le fluide dégazé est renvoyé vers la ligne de décharge RCV par l'intermédiaire de la pompe d'extraction. En aval de la pompe, une ligne de débit minimum est installée et renvoyée vers la colonne de dégazage.

La pompe de brassage fait circuler le fluide récupéré dans le bas de la colonne de dégazage à travers le réchauffeur électrique pour le renvoyer en haut de la colonne.

La vapeur dégagée est refroidie en haut du dégazeur par un condenseur. La température des condensats est maintenue à une température proche de l'ébullition, pour que les gaz ne soient pas redissous dans l'eau. Le refroidisseur de gaz placé en aval refroidit et sèche les gaz extraits.

Le vide requis dans la colonne de dégazage est assuré par la pompe à vide qui extrait également les rejets gazeux sortant de la colonne. Ces rejets gazeux sont mélangés à de l'azote injecté par le TEG, puis le mélange est évacué vers le TEG pour traitement.

Deux points d'injection provenant du TEG sont prévus :

- au niveau de la colonne de dégazage pour contrôler la pression de fonctionnement de celle-ci ;
- au niveau du refoulement de la pompe à vide pour réduire la concentration en hydrogène.

De ce fait, la concentration en hydrogène dans la tuyauterie est maintenue en dessous des limites de détonation et d'explosion.

L'eau déminéralisée du circuit d'étanchéité de la pompe à vide est séparée des gaz entraînés dans le circuit au niveau du réservoir de liquide d'étanchéité. L'eau et le gaz sont séparés dans la tubulure d'entrée de ce réservoir par un dispositif séparateur de gouttelettes entraînant le fluide dans un mouvement circulaire, permettant ainsi d'extraire les gouttes d'eau du gaz par la force centrifuge. Le liquide d'étanchéité circule ensuite vers la pompe à vide à travers un échangeur réfrigérant et un filtre.

Pour atteindre une pression de service de 15 bar dans la colonne, la pression de vapeur saturante du liquide d'étanchéité doit être inférieure à la pression d'aspiration de la pompe à vide. Pour ce faire, l'échangeur réfrigère le liquide d'étanchéité à une température de 10°C environ.

3.2.2.4.2. Extraction de l'air du fluide primaire après rechargement

Le fonctionnement de la partie dégazage est similaire à celui indiqué ci-dessus, hormis les connexions avec le circuit de traitement des effluents gazeux.

En effet, les effluents gazeux sont envoyés au DWN si leur activité n'est pas trop élevée et si le taux d'oxygène du TEG doit être atténué.

Une injection d'azote par le SGN est exigée si le TEG n'est pas disponible avec un taux d'oxygène suffisamment bas.

Les points d'injection des gaz sont identiques pour les deux modes de fonctionnement :

- Le haut de la colonne de dégazage pour contrôler la pression de fonctionnement,
- Le refoulement de la pompe à vide.

3.2.3. Fonctionnement en régime transitoire

3.2.3.1. Séquence de démarrage du système

La séquence de démarrage débute par la mise en service du circuit de mesure de concentration d'acide borique et l'activation de la mesure de niveau dans le collecteur de distillats. Le balayage TEG de la colonne d'évaporation est routé vers la bêche de distillats. Les pompes de circulation et le réchauffeur électrique sont ensuite mis en service pour réchauffer la colonne d'évaporation. Une fois les conditions d'évaporation atteintes dans la colonne, une des [] pompes d'alimentation est mise en service. La vapeur produite dans la colonne chemine jusqu'aux compresseurs de vapeur et réchauffe leur structure. Lorsque la structure des compresseurs a atteint une température suffisante, les pompes d'alimentation en acide borique sont mises en service. Les vannes de décharge étant fermées, la circulation d'acide borique se fait en circuit fermé autour de la colonne d'évaporation. Le circuit d'étanchéité des compresseurs et une des [] pompes de distillats sont mis en service. Les distillats sont dans un premier temps routés vers la bêche de distillats, la quantité de distillats étant encore trop faible pour alimenter l'ensemble de la ligne de retour vers la colonne d'évaporation.

[] compresseurs sont mis en service, et lorsque la concentration en acide borique dans la colonne d'évaporation atteint la valeur cible, les vannes de décharge d'acide borique vers REA sont activées. Le système TEP est alors en service.

En mode "dégazage", les pompes de circulation et d'extraction de la colonne de dégazage sont également mises en service. La colonne de dégazage est réchauffée à l'aide du réchauffeur électrique. Lorsque les conditions d'ébullition sont atteintes, la vanne en aval de la colonne de dégazage est ouverte et le contrôle de niveau dans la colonne est activé.

3.2.3.2. Séquence d'arrêt du système

Les réchauffeurs électriques et les compresseurs de vapeur sont mis hors service. Les pompes sont mises hors service (à l'exception des pompes de distillats). La pompe des distillats est mise en fonctionnement afin d'évacuer l'excès d'eau vers la colonne d'évaporation. Le balayage TEG est orienté vers la colonne d'évaporation. Une fois le système refroidi, la pompe des distillats est mise hors service. Le système TEP est alors à l'arrêt.

3.2.4. Autres régimes de fonctionnement du système

Afin de vérifier le bon fonctionnement d'un actionneur, ou de remettre le système en position initiale après une défaillance, [] .

4. ANALYSE DE SÛRETÉ

4.1. CONFORMITÉ À LA RÉGLEMENTATION

Le système TEP est conforme à la réglementation générale en vigueur (voir le sous-chapitre 1.7) et ne fait pas l'objet de dérogations particulières.

4.2. RESPECT DES CRITÈRES FONCTIONNELS

4.2.1. Contrôle de la réactivité

Sans objet.

4.2.2. Evacuation de la puissance résiduelle

Sans objet.

4.2.3. Confinement des substances radioactives

En fonctionnement normal de la tranche :

- Le confinement de la radioactivité dans l'installation est assuré par la conception du système TEP en acier inoxydable mécano-soudé étanche. Seuls les équipements nécessitant une maintenance sont raccordés par brides et boulonnages. Les fuites sont collectées et transférées au système de purges et événements (RPE).
- La vérification de l'orientation des effluents gazeux issus du dégazeur TEP4 vers le système de traitement des effluents gazeux TEG est assurée par la remontée d'une alarme en salle de commande en cas de lignage des effluents gazeux vers le système DWN en dehors de la phase d'extraction d'air du primaire.
- La collecte et le confinement des effluents du système des purges et événements RPE par les bâches de stockage TEP1 sont assurés par le basculement automatique d'une bêche de stockage vers une autre en cas d'atteinte de niveau élevé.

4.2.4. Contributions indirectes à l'accomplissement des fonctions de sûreté

Sans objet.

4.3. CONFORMITÉ AUX EXIGENCES DE CONCEPTION

4.3.1. Exigences issues du classement de sûreté

4.3.1.1. Classement de sûreté

Les classements des équipements du système TEP jouant un rôle vis-à-vis de la sûreté sont présentés dans la section 3.2.2.

4.3.1.2. Critère de Défaillance Unique (active et passive)

Comme indiqué au [§ 0.3.1.2.](#), le système TEP est non redevable de l'application du Critère de Défaillance Unique.

Néanmoins, les pompes et les vannes de régulation du système de traitement sont redondées et alimentées par deux trains électriques différents, dans un but de disponibilité.

4.3.1.3. Alimentation électrique de secours

Sans objet.

4.3.1.4. Séparation physique / géographique

Sans objet.

4.3.1.5. Qualification aux conditions accidentelles

Sans objet.

4.3.1.6. Classement ESPN, mécanique, électrique, Contrôle-Commande et sismique

La conformité des classements mécanique, électrique, contrôle-commande et sismique des équipements du système TEP jouant un rôle vis-à-vis de la sûreté aux exigences énoncées au [§ 0.3.](#) est détaillée dans la section 3.2.2.

La conformité du classement ESPN des équipements du système TEP aux exigences énoncées au [§ 0.3.](#) est détaillée dans la section 3.2.2.

4.3.2. Exigences réglementaires

4.3.2.1. Textes réglementaires

La conformité aux textes réglementaires est portée de manière générale par la section 1.7.1 du Rapport de Sûreté.

4.3.2.1.1. Textes officiels

Sans objet.

4.3.2.1.2. Prescriptions techniques

Sans objet.

4.3.2.1.3. Réglementations internationales

Sans objet.

4.3.2.2. Textes para-réglementaires

La conformité aux textes para-réglementaires est portée de manière générale par la section 1.7.1 du Rapport de Sûreté.

4.3.2.2.1. Règles fondamentales de sûreté

Sans objet.

4.3.2.2.2. Directives techniques

La conformité à la directive technique spécifiquement applicable au système, listée dans le [§ 0.3.2.](#), est assurée par la conception du système TEP qui permet notamment de recycler les effluents primaires en eau déminéralisée et en solution d'acide borique à \square ppm comme décrit au [§ 3.1.1.](#)

4.3.2.3. Textes EPR spécifiques

Sans objet.

4.3.3. Agressions

4.3.3.1. Agressions internes

La démonstration de la robustesse de l'installation aux agressions internes relève du sous-chapitre 3.4.

4.3.3.2. Agressions externes

La démonstration de la robustesse de l'installation aux agressions externes relève du sous-chapitre 3.3.

4.3.4. Diversification

Sans objet.

4.3.5. Radioprotection

De façon générale, les dispositions de conception de l'installation prises pour limiter l'exposition du personnel au rayonnement et à la contamination due aux produits de fission et de corrosion activés relèvent du chapitre 12.

4.3.6. Fonctionnement, maintenance et accessibilité long terme

Sans objet

4.3.7. Système tel que réalisé

A ce stade de la fabrication, de l'installation et du déroulement des essais, aucun écart n'impacte les requis de sûreté spécifiés dans le Rapport de Sûreté.

4.4. ESSAIS, SURVEILLANCE EN EXPLOITATION ET MAINTENANCE

4.4.1. Essais de démarrage

L'étanchéité des enveloppes mécaniques du système est vérifiée dans le cadre des contrôles de fin de montage.

Par ailleurs, le système TEP fait l'objet d'un programme d'essais de démarrage conformément aux modalités présentées au chapitre 14 permettant notamment de vérifier le bon fonctionnement :

□

4.4.2. Surveillance en exploitation

La disponibilité des fonctions du système TEP est surveillée dans le cadre de l'exploitation normale. En particulier, afin d'assurer le confinement des effluents, l'opérabilité des capteurs de niveau et des vannes d'admission des effluents primaires dans les baches de stockage □ est surveillée en exploitation normale par des dispositifs de surveillance en continu (remontée d'information sur l'état des capteurs et actionneurs en salle de commande).

4.4.3. Essais périodiques

Les parties classées du système TEP font l'objet d'essais périodiques conformément au chapitre IX des Règles Générales d'Exploitation permettant notamment de vérifier le respect des critères suivants :

- prévention de la pollution du système DWN par des effluents actifs,
- prévention de la pollution du système TEG par des effluents liquides actifs, par la collecte des effluents primaires RPE.

4.4.4. Maintenance

Le système TEP fait l'objet d'un programme de maintenance conformément au chapitre VIII des RGE.

5. SCHÉMAS DE PRINCIPE

Les schémas de principe du système sont présentés en figures [FIG-9.3.3.1](#) à [FIG-9.3.3.3](#).

 FLAMANVILLE3	Palier EPR	Version Publique — Edition DEMANDE DE MISE EN SERVICE			SECTION	3.3
			CHAPITRE	9	PAGE	21/23

FIG-9.3.3.1 SCHÉMA DE PRINCIPE DU SYSTÈME STOCKAGE (TEP 1)

□

FIG-9.3.3.2 SCHÉMA DE PRINCIPE DU SYSTÈME DE PURIFICATION (TEP 2) ET DE TRAITEMENT (TEP 3, 5, 6)

□

edf	FLAMANVILLE3	Palier EPR	Version Publique — Edition DEMANDE DE MISE EN SERVICE			SECTION	3.3
				CHAPITRE	9	PAGE	23/23

FIG-9.3.3.3 SCHÉMA DE PRINCIPE DU SYSTÈME DE DEGAZAGE (TEP 4)

□

SOMMAIRE

.9.3.4 APPOINT EN EAU ET EN BORE (REA)	5
0. EXIGENCES DE SÛRETÉ	5
0.1. FONCTIONS DE SÛRETÉ	5
0.1.1. CONTRÔLE DE LA RÉACTIVITÉ	5
0.1.2. ÉVACUATION DE LA PUISSANCE RÉSIDUELLE	5
0.1.3. CONFINEMENT DES SUBSTANCES RADIOACTIVES	5
0.1.4. CONTRIBUTIONS INDIRECTES AUX FONCTIONS DE SÛRETÉ	5
0.1.5. CONTRIBUTIONS SPÉCIFIQUES À LA PROTECTION CONTRE LES AGRESSIONS	5
0.1.6. CONTRIBUTIONS À L'ÉLIMINATION PRATIQUE	5
0.2. CRITÈRES FONCTIONNELS	5
0.2.1. CONTRÔLE DE LA RÉACTIVITÉ	5
0.2.2. ÉVACUATION DE LA PUISSANCE RÉSIDUELLE	5
0.2.3. CONFINEMENT DES SUBSTANCES RADIOACTIVES	6
0.2.4. CONTRIBUTIONS INDIRECTES AUX FONCTIONS DE SÛRETÉ	6
0.2.5. CONTRIBUTIONS SPÉCIFIQUES À LA PROTECTION CONTRE LES AGRESSIONS	6
0.3. EXIGENCES RELATIVES À LA CONCEPTION	6
0.3.1. EXIGENCES ISSUES DU CLASSEMENT DE SÛRETÉ	6
0.3.2. EXIGENCES RÉGLEMENTAIRES	7
0.3.3. AGRESSIONS	7
0.3.4. DIVERSIFICATION	7
0.3.5. RADIOPROTECTION	8
0.3.6. EXIGENCES LIÉES AU FONCTIONNEMENT, À LA MAINTENANCE ET À L'ACCESSIBILITÉ LONG TERME	8
0.4. ESSAIS, SURVEILLANCE EN EXPLOITATION ET MAINTENANCE	8
0.4.1. ESSAIS DE DÉMARRAGE	8
0.4.2. SURVEILLANCE EN EXPLOITATION	8
0.4.3. ESSAIS PÉRIODIQUES	8
0.4.4. MAINTENANCE	8
1. RÔLE DU SYSTÈME	8

1.1. RÔLE DU SYSTÈME PENDANT L'EXPLOITATION NORMALE DE LA TRANCHE	8
1.2. RÔLE DU SYSTÈME DANS LES CONDITIONS DE FONCTIONNEMENT PCC-2 À PCC-4, RRC-A, EN ACCIDENT GRAVE ET SITUATIONS D'AGRESSIONS	9
2. BASES DE CONCEPTION	9
2.1. HYPOTHÈSES GÉNÉRALES DE FONCTIONNEMENT	9
2.2. HYPOTHÈSES DE DIMENSIONNEMENT	10
2.2.1. CONTRÔLE DE LA RÉACTIVITÉ	10
2.2.2. ÉVACUATION DE LA PUISSANCE RÉSIDUELLE	10
2.2.3. CONFINEMENT DES SUBSTANCES RADIOACTIVES	10
2.2.4. CONTRIBUTIONS INDIRECTES AUX FONCTIONS DE SÛRETÉ	10
2.2.5. CONTRIBUTIONS SPÉCIFIQUES À LA PROTECTION CONTRE LES AGRESSIONS	10
2.3. AUTRES HYPOTHÈSES	10
3. DESCRIPTION – FONCTIONNEMENT	11
3.1. DESCRIPTION	11
3.1.1. DESCRIPTION GÉNÉRALE DU SYSTÈME	11
3.1.2. DESCRIPTION DES MATÉRIELS PRINCIPAUX	12
3.1.3. DESCRIPTION DES DISPOSITIONS D'INSTALLATION PRINCIPALES	13
3.2. FONCTIONNEMENT	13
3.2.1. FONCTIONNEMENT EN RÉGIME NORMAL DE LA TRANCHE	13
3.2.2. FONCTIONNEMENT EN RÉGIME PERMANENT DU SYSTÈME	13
3.2.3. FONCTIONNEMENT EN RÉGIME TRANSITOIRE	13
4. ANALYSE DE SÛRETÉ	14
4.1. CONFORMITÉ À LA RÉGLEMENTATION	14
4.2. RESPECT DES CRITÈRES FONCTIONNELS	14
4.2.1. CONTRÔLE DE LA RÉACTIVITÉ	14
4.2.2. ÉVACUATION DE LA PUISSANCE RÉSIDUELLE	15
4.2.3. CONFINEMENT DES SUBSTANCES RADIOACTIVES	15
4.2.4. CONTRIBUTIONS INDIRECTES À L'ACCOMPLISSEMENT DES FONCTIONS DE SÛRETÉ	15

4.2.5. CONTRIBUTIONS SPÉCIFIQUES À LA PROTECTION CONTRE LES AGRESSIONS	15
4.3. CONFORMITÉ AUX EXIGENCES DE CONCEPTION	15
4.3.1. EXIGENCES ISSUES DU CLASSEMENT DE SÛRETÉ	15
4.3.2. EXIGENCES RÉGLEMENTAIRES	16
4.3.3. AGRESSIONS	16
4.3.4. DIVERSIFICATION	17
4.3.5. RADIOPROTECTION	17
4.3.6. FONCTIONNEMENT, MAINTENANCE ET ACCESSIBILITÉ LONG TERME	17
4.3.7. SYSTÈME TEL QUE RÉALISÉ	17
4.4. ESSAIS, SURVEILLANCE EN EXPLOITATION ET MAINTENANCE	17
4.4.1. ESSAIS DE DÉMARRAGE	17
4.4.2. SURVEILLANCE EN EXPLOITATION	17
4.4.3. ESSAIS PÉRIODIQUES	17
4.4.4. MAINTENANCE	17
5. SCHÉMAS DE PRINCIPE	18



RAPPORT DE SURETE

— DE FLAMANVILLE 3 —

Version Publique

Edition DEMANDE DE MISE EN SERVICE

CHAPITRE 9

SECTION 3.4

PAGE 4/22

CENTRALES NUCLÉAIRES

Palier EPR

FIGURES :

FIG-9.3.4.1 PRÉPARATION D'ACIDE BORIQUE	19
FIG-9.3.4.2 STOCKAGE ET APPOINT D'ACIDE BORIQUE (REA-BORE)	20
FIG-9.3.4.3 APPOINT EN EAU DÉMINÉRALISÉE (REA-EAU)	21
FIG-9.3.4.4 STOCKAGE TAMPON D'ACIDE BORIQUE	22

.9.3.4 APPOINT EN EAU ET EN BORE (REA)

0. EXIGENCES DE SÛRETÉ

0.1. FONCTIONS DE SÛRETÉ

0.1.1. Contrôle de la réactivité

Le système d'appoint en eau et en bore (REA) doit participer au contrôle de la réactivité en cas de scénario RRC-A de dilution homogène avec défaillance du signal PS d'anti-dilution.

0.1.2. Évacuation de la puissance résiduelle

Le système REA ne contribue pas directement à l'évacuation de la puissance résiduelle.

0.1.3. Confinement des substances radioactives

Le système REA véhicule un fluide contenant des substances radioactives. A ce titre, il doit contribuer au confinement de ces substances vis-à-vis de la protection de l'environnement et des personnes.

0.1.4. Contributions indirectes aux fonctions de sûreté

Sans objet.

0.1.5. Contributions spécifiques à la protection contre les agressions

Les contributions du système à la protection contre les agressions doivent être les suivantes :

- limitation des effets d'une inondation interne dans le Bâtiment Combustible (BK) et dans le Bâtiment des Auxiliaires Nucléaires (BAN) en cas de fuite ou rupture d'une tuyauterie REA,
- limitation des effets d'une inondation interne dans le Bâtiment Combustible (BK) en cas de fuite ou rupture d'une tuyauterie RCV lors d'un appoint REA au ballon RCV,
- limitation des effets d'une inondation dans le Bâtiment des Auxiliaires Nucléaires (BAN) suite à un séisme.

0.1.6. Contributions à l'élimination pratique

Le système ne contribue pas directement à l'élimination pratique.

0.2. CRITÈRES FONCTIONNELS

Au titre de ses contributions à l'accomplissement des fonctions de sûreté, le système REA doit satisfaire les critères fonctionnels suivants :

0.2.1. Contrôle de la réactivité

- Isolement de la source d'eau déminéralisée
Le système REA doit isoler tout appoint en eau déminéralisée dans un délai inférieur à une valeur maximale afin de limiter les risques de retour en criticité en cas de transitoire de dilution homogène RRC-A avec défaillance du signal PS d'anti-dilution.

0.2.2. Évacuation de la puissance résiduelle

Sans objet.

0.2.3. Confinement des substances radioactives

Vis-à-vis de la protection de l'environnement, le système REA doit permettre de confiner les substances radioactives et prévenir le risque de fuite.

0.2.4. Contributions indirectes aux fonctions de sûreté

Sans objet.

0.2.5. Contributions spécifiques à la protection contre les agressions

Au titre de sa contribution spécifique à la protection contre les agressions, le système REA doit satisfaire les critères fonctionnels suivant :

- Isolement manuel d'une fuite ou rupture sur une tuyauterie REA afin de limiter les volumes d'eau relâchés dans le BK et dans le BAN,
- Isolement manuel d'une fuite ou rupture sur une tuyauterie RCV lors d'un appoint REA au ballon RCV afin de limiter les volumes d'eau relâchés dans le BK,
- Isolement manuel préventif des lignes d'échantillonnage du REA par le système d'échantillonnage de l'îlot nucléaire (REN) afin de limiter, en cas de séisme, les volumes d'eau relâchés dans le BAN.

0.3. EXIGENCES RELATIVES À LA CONCEPTION

0.3.1. Exigences issues du classement de sûreté

0.3.1.1. Classement de sûreté

Les parties du système REA jouant un rôle vis-à-vis de la sûreté doivent faire l'objet d'un classement de sûreté conformément aux règles de classement indiquées à la section 3.2.1.

0.3.1.2. Critère de Défaillance Unique (active et passive)

Les fonctions du système REA classées F2 au titre de la protection de l'installation contre les agressions internes doivent être robustes à l'application de la défaillance aléatoire conformément aux règles du paragraphe 2.3 de la section 3.4.0.

0.3.1.3. Alimentations électriques de secours

Le système REA ne fait pas l'objet d'une exigence d'alimentation électrique secourue.

0.3.1.4. Séparation physique / géographique

Compte tenu de son classement F2, le système REA ne fait pas l'objet d'une exigence de séparation physique / géographique.

0.3.1.5. Qualification aux conditions accidentelles

Les équipements classés du système REA ne font pas l'objet d'une exigence de qualification aux conditions accidentelles car ils ne sont pas soumis à des conditions d'ambiance dégradée dans l'exercice de leurs missions de sûreté.

0.3.1.6. Classement ESPN, mécanique, électrique, contrôle-commande et sismique

Les équipements du système REA redevables d'un classement mécanique, électrique, contrôle-commande et sismique du système REA doivent être classés conformément aux règles de classement présentées dans la section 3.2.1.

Les équipements du système REA redevables d'un classement ESPN doivent être classés conformément à la réglementation applicable présentée dans la section 3.6.2.

0.3.2. Exigences réglementaires

0.3.2.1. Textes réglementaires

Les textes réglementaires de base applicables à une tranche EPR sont détaillés dans la section 1.7.0 du Rapport De Sûreté.

0.3.2.1.1. Textes officiels

Le système REA est concerné par les textes officiels suivants :

- le décret n° 2016-1925 du 28 décembre 2016 relatif au suivi en service des appareils à pression,
- l'arrêté du 20 novembre 2017 relatif au suivi en service des équipements sous pression et des récipients à pression simples,
- l'arrêté du 30 décembre 2015 modifié (aussi appelé arrêté ESPN) relatif aux équipements sous pression nucléaires,
- l'arrêté du 07/02/2012 fixant les règles générales relatives aux installations nucléaires de base (INB).

0.3.2.1.2. Prescriptions techniques

Le système REA n'est pas concerné par une prescription technique spécifique.

0.3.2.1.3. Réglementations internationales

Le système REA n'est pas concerné par une réglementation internationale spécifique.

0.3.2.2. Textes para-réglementaires

Les textes para-réglementaires de base applicables à une tranche EPR sont détaillés dans la section 1.7.0 du Rapport De Sûreté.

0.3.2.2.1. Règles fondamentales de sûreté

Le système REA n'est pas concerné par une règle fondamentale de sûreté spécifique.

0.3.2.2.2. Directives techniques

Le système REA n'est pas concerné par une directive technique spécifique.

0.3.2.3. Textes EPR spécifiques

Le système REA n'est pas concerné par un texte spécifique EPR.

0.3.3. Agressions

0.3.3.1. Agressions internes

Les fonctions du système REA doivent être protégées vis-à-vis des conséquences des agressions internes si leur perte remet en cause l'atteinte des objectifs de sûreté du sous-chapitre 3.4.

0.3.3.2. Agressions externes

Les fonctions du système REA doivent être protégées vis-à-vis des conséquences des agressions externes si leur perte remet en cause l'atteinte des objectifs de sûreté du sous-chapitre 3.3.

0.3.4. Diversification

Le système REA ne fait pas l'objet d'une exigence de diversification.

0.3.5. Radioprotection

Le système REA doit être conçu pour limiter l'exposition du personnel au rayonnement et à la contamination dus aux produits de fission et aux produits de corrosion activés contenus dans le fluide véhiculé, issu du système TEP.

0.3.6. Exigences liées au fonctionnement, à la maintenance et à l'accessibilité long terme

Le système REA n'est pas concerné par une exigence liée au fonctionnement, à la maintenance ou à l'accessibilité long terme dans la gestion long terme après accident.

0.4. ESSAIS, SURVEILLANCE EN EXPLOITATION ET MAINTENANCE

0.4.1. Essais de démarrage

Le système REA doit être conçu pour permettre la réalisation d'essais de démarrage permettant de s'assurer de sa conception adéquate et de ses performances, et notamment du respect des critères fonctionnels qui lui sont assignés au [§ 0.2.](#)

0.4.2. Surveillance en exploitation

Le système REA doit être conçu pour permettre une surveillance en exploitation normale des caractéristiques du système nécessaires à l'accomplissement de ses missions de sûreté afin d'assurer le bon comportement de ses composants et leur disponibilité en fonctionnement normal, incidentel et accidentel.

0.4.3. Essais périodiques

Les parties classées du système REA doivent être conçues pour permettre la réalisation d'essais périodiques conformément aux règles définies dans le chapitre IX des RGE.

0.4.4. Maintenance

Le système REA doit être conçu pour permettre la mise en oeuvre d'un programme de maintenance conformément au chapitre VIII des RGE.

1. RÔLE DU SYSTÈME

Le système REA assure les fonctions opérationnelles suivantes dans les différentes conditions de fonctionnement de l'installation dans lesquelles il est sollicité :

1.1. RÔLE DU SYSTÈME PENDANT L'EXPLOITATION NORMALE DE LA TRANCHE

Le système REA permet de contrôler, sur demande des systèmes de Contrôle Volumétrique et chimique (RCV) ou de commande des Grappes de contrôle (RGL), le volume primaire et la concentration en bore du circuit primaire et donc de contrôler toute variation de réactivité prévue y compris l'effet Xénon.

Lorsque le réacteur est en puissance, le système RGL peut ordonner l'injection d'acide borique stocké par le système REA. L'injection est réalisée en modes manuel ou automatique, via le système RCV vers le système Circuit Primaire (RCP). Elle est suffisante pour amener le cœur à l'état sous-critique d'arrêt à froid, en tenant compte de la réactivité apportée par la décroissance du Xénon.

Sur ordre du système RGL, le système REA injecte automatiquement de l'acide borique soit à la concentration en bore des bâches REA soit à une concentration en bore identique à celle du circuit primaire. L'injection dans le circuit primaire se fait via le système RCV.

Le système REA est conçu pour protéger le circuit primaire contre les risques de dilution hétérogène à partir des actions de limitation issues du système RGL.

1.2. RÔLE DU SYSTÈME DANS LES CONDITIONS DE FONCTIONNEMENT PCC-2 À PCC-4, RRC-A, EN ACCIDENT GRAVE ET SITUATIONS D'AGRESSIONS

Dans les conditions de fonctionnement RRC-A, l'isolement de l'appoint en eau déminéralisée provenant du REA permet d'assurer la sous-criticité du coeur en cas de dilution homogène.

Le système REA permet également de limiter les effets d'une inondation interne dans le BAN suite à un séisme et d'une inondation interne dans le BK et dans le BAN.

2. BASES DE CONCEPTION

2.1. HYPOTHÈSES GÉNÉRALES DE FONCTIONNEMENT

Pour les réacteurs à eau pressurisée, les variations lentes de réactivité sont maîtrisées par l'appoint ou la diminution d'acide borique (H_3BO_3) dans l'eau primaire.

Lorsqu'il est nécessaire d'augmenter (respectivement diminuer) la concentration en bore de l'eau primaire, le système RGL ordonne un appoint d'acide borique (respectivement d'eau déminéralisée) au système REA. L'appoint au RCP se fait via le système RCV.

En cas de bas niveau dans le ballon RCV, un appoint à la C_B primaire (ou à la C_B de surveillance en cas de signal « Prevent dilution ») est initié, la C_B primaire ne varie donc pas. Les borifications et dilutions ne peuvent être initiées que manuellement par le REA, ou automatiquement par le RGL.

Tous les autres circuits contenant de l'acide borique pour contrôler la réactivité sont également alimentés par le système REA.

Les exigences suivantes sont définies pour la conception du circuit :

- Mélange et stockage d'acide borique avec une concentration de [] ppm en bore total enrichi [].
- Appoint en acide borique ([]) des réservoirs du système de borification de sécurité (RBS),
- Préparation d'acide borique pour le remplissage de la piscine du système de traitement et refroidissement de l'eau des piscines (PTR) et de l'IRWST (via le système PTR). La quantité nécessaire au remplissage des accumulateurs du système d'Injection de Sécurité (RIS) est injectée depuis l'IRWST (piscine du système RIS). La concentration en bore doit être choisie suivant les exigences relatives au rechargement,
- Diminution de la concentration en bore de l'eau primaire pour le démarrage de la tranche,
- Ajustement de la concentration en bore de l'eau primaire afin de compenser les variations de réactivité dues à l'empoisonnement Xénon, au suivi de charge ou à l'épuisement du combustible,
- Injection d'acide borique et d'eau déminéralisée, déterminée selon la concentration de bore dans le système RCP, pour compenser des fuites de ce dernier en fonctionnement normal,
- Augmentation de la concentration en bore de l'eau primaire pendant le refroidissement de la tranche,
- Borification de l'eau primaire, avant d'ouvrir la cuve pour rechargement, à un niveau de concentration en bore assurant un état sous-critique, même avec les grappes de contrôle extraites.

La capacité de stockage d'acide borique est déterminée par la masse maximale d'acide borique à stocker, générée par tous les circuits contenant de l'eau primaire et qui contribuent à sa déplétion du fait de l'épuisement du combustible au cours d'un cycle. Ces systèmes sont le circuit primaire (pressuriseur inclus), le système RCV, le système des Purges et Events (RPE) et le système de Traitement des Effluents Primaires (TEP).

Les paramètres listés ci-dessous ont une influence sur le dimensionnement des moyens d'injection et par conséquent sur les caractéristiques des pompes d'acide borique comme sur celles des pompes de recirculation et des vannes de régulation associées :

- Fonctions de régulation des grappes de contrôle,
- LCO (Limitations des Conditions Opérationnelles) de surveillance de la position des grappes de contrôle (voir section 7.4.3),
- Fonctions de protection des grappes de contrôle,
- Contrôle du niveau du ballon du système RCV (lié aux fuites du circuit primaire),
- Débit réel des circuits d'injection d'acide borique et/ou d'eau déminéralisée dégazée au système RCV.

2.2. HYPOTHÈSES DE DIMENSIONNEMENT

2.2.1. Contrôle de la réactivité

- Isolement de la source d'eau déminéralisée
Les temps de fermeture des vannes réglantes et d'arrêt des pompes du REA eau sont définis sur la base de la condition de fonctionnement de l'accident de dilution homogène RRC-A (cumulé à une perte du signal PS d'anti-dilution) et sont requis comme suit :
 - un temps maximum de fermeture des vannes réglantes du REA eau de [] s,
 - un temps maximum de déclenchement des pompes du REA eau de [] s.

2.2.2. Évacuation de la puissance résiduelle

Sans objet.

2.2.3. Confinement des substances radioactives

Sans objet.

2.2.4. Contributions indirectes aux fonctions de sûreté

Sans objet.

2.2.5. Contributions spécifiques à la protection contre les agressions

Sans objet.

2.3. AUTRES HYPOTHÈSES

- Débit maximal du REA eau
La conception du système REA limite le débit maximal du REA à une valeur [] t/h pour une contre-pression RCV de [] bar absolu.
- Concentration maximale en bore
La concentration en bore dans le système REA est comprise entre [] et [] ppm en bore total enrichi []. La concentration de saturation de l'acide borique dissout dans l'eau dépend de la température. [].
- Protection contre les surpressions
Les réservoirs d'acide borique, composants de grandes dimensions, sont conçus pour une pression inférieure au reste du circuit. [] soupapes de sûreté sont installées au-dessus du toit de chaque réservoir de stockage : []. Les soupapes permettent de protéger le réservoir contre les surpressions.
- Disponibilité
En cas de perte de l'alimentation électrique normale, notamment en conditions hivernales et en cas de grands froids, le système DWK n'assure plus la ventilation []. La température peut descendre en dessous de [] laissant alors le bore se cristalliser à l'intérieur des composants et des tuyauteries. [].

- Choix des matériaux

Pour minimiser les fuites, en particulier pour ce qui concerne la contamination radioactive et en [1], les dispositifs d'étanchéité suivants sont utilisés :

- robinets à membrane,
- robinets à soupape à soufflet métallique.

Pour éviter les phénomènes de corrosion, les parties métalliques (pompes, vannes, tuyauteries et réservoirs) du système REA en contact soit avec de l'acide borique soit avec du fluide de qualité primaire, en fonctionnement normal, sont en acier austénitique inoxydable.

En principe, les raccordements sont soudés. Des brides sont montées aux endroits où de la maintenance ou des inspections sont nécessaires.

De plus, étant donné que le système REA véhicule du fluide issu du circuit primaire, son matériau de fabrication est sélectionné de manière à limiter le relâchement de produits de corrosion qui pourraient ensuite être activés dans le cœur.

- Isolation thermique

Les lignes de remplissage des réservoirs de stockage et du réservoir de stockage tampon peuvent atteindre ponctuellement des températures supérieures à [1]°C en cas de fonctionnement exceptionnel du système TEP. Elles sont donc calorifugées.

Le reste du système n'est pas isolé thermiquement.

- Automatismes

Les principales fonctions automatiques du système REA sont les suivantes :

- Appoint en eau et bore au ballon du système RCV,
- Appoint en eau et bore au circuit primaire à la demande du système RGL,
- Protection des réservoirs de stockage d'acide borique contre les surpressions (protection contre les sur-remplissages),
- Protection des pompes contre les sur-débits.

3. DESCRIPTION – FONCTIONNEMENT

3.1. DESCRIPTION

3.1.1. Description générale du système

Le système REA est structuré en quatre parties :

- Unité de préparation de bore frais à [1],
- Stockage et appoint en bore au système RCV,
- Appoint en eau déminéralisée au système RCV,
- Stockage tampon des concentrats du système TEP.

- Unité de préparation de bore frais à [1]

La partie mélange et distribution d'acide borique du système REA est constituée principalement d'un réservoir de mélange d'acide borique muni d'un agitateur, d'une pompe d'alimentation en acide borique, d'un filtre en amont de la pompe et de la tuyauterie associée.

Le réservoir de mélange d'acide borique sert à produire de l'acide borique par dissolution d'acide borique en poudre de "qualité nucléaire" dans de l'eau déminéralisée de préférence chaude, afin d'établir une concentration de [1]. L'agitateur permet de dissoudre la poudre dans cette eau préchauffée, permettant ainsi l'obtention d'une solution homogène. Cette valeur de concentration en bore total enrichi à [1] est requise pour le remplissage des réservoirs de stockage d'acide borique du système REA et des réservoirs du système RBS. Le système RIS ainsi que ses accumulateurs, sa piscine (IRWST), le circuit primaire, la piscine combustible, la fosse de chargement et le compartiment de transfert sont initialement remplis d'acide borique dilué suivant la concentration nécessaire pour le rechargement.

La pompe d'alimentation peut également être utilisée pour le brassage du réservoir via la ligne de brassage pour éviter la formation de dépôts d'acide borique.

- Stockage et appoint en bore au système RCV

Les exigences liées à l'inspection des réservoirs et à l'installation du bâtiment combustible conduisent à répartir la capacité de stockage d'acide borique sur deux réservoirs. Une fois le remplissage initial effectué, l'acide borique à [] provient majoritairement de la colonne de l'évaporateur du système TEP.

Les réservoirs de stockage d'acide borique contiennent la totalité de l'acide borique nécessaire en tant qu'absorbant liquide de neutrons pendant le fonctionnement normal de la tranche. Le niveau maximum de remplissage des réservoirs est atteint lorsque la concentration en bore du circuit primaire tend vers 0 ppm en fin de vie.

Le niveau le plus bas dans les réservoirs est atteint lorsque le circuit primaire présente la concentration requise pour le rechargement et que le pressuriseur est en phase liquide. Dans ce cas, la capacité de stockage est suffisante pour les phases de démarrage, de fonctionnement en suivi de charge, ou d'arrêt et rechargement, et tient compte de la gestion du combustible et de l'enrichissement en [].

Les réservoirs de stockage d'acide borique sont initialement remplis d'acide borique à [] provenant de la partie mélange et distribution d'acide borique du circuit. Les [] réservoirs sont séparés par des vannes motorisées.

Une pompe d'acide borique est affectée à chacun des deux réservoirs de stockage d'acide borique. Si un réservoir est vide, le basculement [] est possible. Dans le cas où une pompe devient indisponible, [] peut être mise en service pour injecter de l'acide borique dans le circuit primaire via le système RCV. La ligne de brassage entre le refoulement de chaque pompe et le réservoir affecté permet la recirculation de l'acide borique afin d'éviter une cristallisation à l'intérieur du réservoir de stockage d'acide borique. Pendant cette opération, l'autre pompe peut être utilisée pour injecter de l'acide borique dans le circuit primaire.

Située en aval de chaque pompe, une vanne de régulation permet de réguler le débit d'acide borique injecté au système RCV.

- Appoint en eau déminéralisée au système RCV

Les effluents provenant du circuit primaire sont traités par le système TEP qui sépare l'acide borique de l'eau déminéralisée. L'eau déminéralisée obtenue est dégazée et stockée dans les réservoirs du système TEP dont l'un d'entre eux est toujours ligné à l'aspiration des pompes REA. Pour des raisons de redondance et compte tenu des faibles quantités d'eau débitées, [] pompes d'une capacité de []% avec des vannes de régulation en aval sont installées pour injecter l'eau déminéralisée demandée vers le système RCV.

- Stockage tampon des concentrats du système TEP

En cas d'indisponibilité d'un des réservoirs de stockage d'acide borique, un réservoir de stockage tampon peut accueillir l'acide borique en provenance du système TEP. Dès qu'un des réservoirs de stockage d'acide borique devient de nouveau disponible pour son remplissage, le contenu du réservoir tampon peut être vidangé vers l'unité de stockage principale décrite au § 3.1.1.. Ce transfert est une opération manuelle assurée par une pompe.

3.1.2. Description des matériels principaux

Le système REA est constitué des matériels principaux suivants :

- Réservoir de préparation d'acide borique

Ce réservoir en acier inoxydable est maintenu sous atmosphère ambiante au moyen d'un évent. Le volume utile de cette bache est de [] m³.

Il sert à la préparation d'acide borique à []. Sur la partie haute de la bache est fixé un agitateur permettant de mélanger le contenu du réservoir après versement du bore en poudre.

- Réservoirs de stockage d'acide borique

Ces [] réservoirs en acier inoxydable sont maintenus sous atmosphère d'azote au moyen d'une connexion au système de Traitement des Effluents Gazeux (TEG) dont la pression absolue est inférieure à la pression atmosphérique. Cette légère dépression permet d'empêcher la fuite de gaz radioactif hors du réservoir en cas de fuite dans la partie gazeuse. Le volume utile de chaque réservoir est de [] m³.

- Réservoir de stockage tampon

Ce réservoir en acier inoxydable est maintenu sous atmosphère d'azote au moyen d'une connexion au système TEG dont la pression absolue est inférieure à la pression atmosphérique. Cette légère dépression permet d'empêcher la fuite de gaz radioactif hors du réservoir en cas de fuite dans la partie gazeuse.

Le volume utile du réservoir est de \square m³.

- Filtres

Tous les filtres du système REA sont des filtres métalliques mono-cartouches en acier inoxydable. Le filtre situé au niveau de la préparation d'acide borique est un filtre permanent, alors que les autres sont des filtres de démarrage.

- Pompes d'acide borique et d'eau déminéralisée

Toutes les pompes du système REA sont des pompes à rotor noyé. Cette technologie empêche les fuites hors du circuit de liquide boré et/ou faiblement radioactif. Cette technologie limite le débit minimal circulant à travers la pompe à \square % du débit maximal car c'est le fluide qui circule au travers de la pompe qui assure le refroidissement du moteur.

Le dimensionnement des pompes d'appoint est le suivant :

\square

- Échangeurs de refroidissement des débits nuls des pompes d'acide borique et d'eau déminéralisée

Les lignes de débit nul sur lesquelles fonctionnent les pompes d'acide borique et d'eau déminéralisée sont refroidies par des échangeurs REA / RRI (système de Réfrigération Intermédiaire) afin d'éviter le réchauffement du fluide lors de sa circulation en boucle fermée.

3.1.3. Description des dispositions d'installation principales

L'unité de préparation est installée dans le BK.

Les réservoirs de stockage d'acide borique (ainsi que le réservoir de stockage tampon) et les pompes d'appoint d'acide borique sont installés dans le BK. Les réservoirs de stockage sont remplis par une ligne provenant de l'évaporateur du système TEP situé dans le BAN. La connexion au système RCV est située dans le BK, en amont du ballon du système RCV.

Les pompes d'appoint en eau déminéralisée sont installées dans le BAN. La ligne d'appoint en eau déminéralisée est connectée au système RCV dans le BK, en amont du ballon du système RCV.

Pour une meilleure efficacité des dilutions et des borifications, les connexions entre les lignes des systèmes REA et RCV sont séparées.

3.2. FONCTIONNEMENT

3.2.1. Fonctionnement en régime normal de la tranche

En régime normal de tranche, le système REA est soit en fonctionnement soit à l'arrêt, selon les sollicitations de l'opérateur ou des systèmes RCV ou RGL.

3.2.2. Fonctionnement en régime permanent du système

En régime permanent, le système REA est en attente d'ordre manuel ou automatique d'injection à une C_B donnée.

3.2.3. Fonctionnement en régime transitoire

3.2.3.1. Situations normales

- Appoint depuis la bache de préparation

La bache de préparation d'acide borique est utilisée pour réaliser des appoints manuels vers les systèmes PTR, RBS, RIS-RA et REA.

L'opérateur fixe en salle de commande une consigne de débit d'eau borée et de C_B . Après démarrage de la pompe REA, le débit d'eau borée est contrôlé au moyen d'une vanne réglante

manuelle. La vanne réglante acheminant l'eau déminéralisée issue du système SED est asservie à la vanne réglante manuelle de manière à ce que le mélange eau déminéralisée/eau borée injecté vers le système PTR ou l'IRWST respecte la C_B requise. L'appoint s'arrête soit lorsque la bêche de préparation atteint un seuil minimum, soit lorsque la bêche de réception (bêche de stockage REA, piscine PTR, IRWST ou bêche RBS) est remplie.

- **Appoint d'acide borique et d'eau déminéralisée au système RCV**
Les appoints du système REA au système RCV peuvent être pilotés automatiquement par le système RGL ou le système RCV sur bas niveau du ballon RCV. De plus, les appoints REA au système RCV peuvent être gérés manuellement par l'opérateur, qui définit les volumes et débits de bore et d'eau pour réaliser l'appoint souhaité. Lorsque ces consignes sont atteintes, les connexions vers le système RCV sont fermées et les pompes REA sollicitées tournent sur leur boucle à débit nul pendant une certaine durée afin de limiter le nombre de sollicitations de ces matériels.
- **Stockage tampon d'acide borique**
Le réservoir tampon de stockage d'acide borique est ligné au système TEP afin de recevoir l'acide borique issu du retraitement dans le cas où l'une des bêches du système REA bore est en utilisation et l'autre en cours d'analyse, en maintenance ou en indisponibilité pour dysfonctionnement (les deux étant donc indisponibles pour recevoir les concentrats du système TEP).
- **Borication maximale**
En cas de borication maximale (demandée par l'opérateur ou par le système RGL), les deux pompes sont démarrées en même temps et les vannes de régulation sont ouvertes afin de fournir le débit maximal d'acide borique vers le système RCV.
- **Fonctionnement des pompes sur leur débit nul**
En cas d'arrêt de la sollicitation pour appoint ou brassage de la pompe d'acide borique, celles-ci continuent à fonctionner en l'absence de nouvelle sollicitation, avant de s'arrêter. Elles fonctionnent alors en boucle fermée sur la ligne à débit nul. Le fluide débité par les pompes est injecté directement à son aspiration, après son refroidissement par un échangeur REA/RRI.

3.2.3.2. Situations incidentelles / accidentelles

- **Isolement du REA eau**
L'isolement du REA eau est requis en cas de scénario de dilution homogène RRC-A avec cumul de la perte du signal PS d'anti-dilution. Cet isolement est automatique sur signal « Block dilution » en cas de dilution homogène isolable issue du REA eau. L'isolement consiste en l'arrêt automatique des pompes du REA eau et en la fermeture automatique des vannes associées.

4. ANALYSE DE SÛRETÉ

4.1. CONFORMITÉ À LA RÉGLEMENTATION

Le système REA est conforme à la réglementation générale en vigueur (voir le sous-chapitre 1.7) et ne fait pas l'objet de dérogation particulière.

4.2. RESPECT DES CRITÈRES FONCTIONNELS

4.2.1. Contrôle de la réactivité

Les études de transitoires incidentels / accidentels du sous-chapitre 19.1 faisant intervenir la fonction d'isolement du REA eau correspondant aux critères fonctionnels énoncés au § 0.2.1. sont réalisées en considérant, pour les paramètres suivants, des valeurs cohérentes avec les hypothèses de dimensionnement énoncées au paragraphe 2.2 (cf. sections 19.1.3Fsm.1 et 19.1.3Fsm.2) :

- temps maximum de fermeture des vannes réglantes REA eau,
- temps maximum d'arrêt des pompes REA eau.

Pour chaque transitoire concerné, ces études :

- présentent les effets de ces fonctions sur le déroulement du transitoire,
- montrent que le dimensionnement de cette fonction est tel qu'il permet d'isoler une dilution homogène et donc d'assurer le contrôle de la réactivité.

4.2.2. Évacuation de la puissance résiduelle

Sans objet.

4.2.3. Confinement des substances radioactives

Concernant la protection de l'environnement, les bâtiments d'accueil du système REA (BAN et BK) font office de barrière vis-à-vis de l'environnement.

4.2.4. Contributions indirectes à l'accomplissement des fonctions de sûreté

Sans objet.

4.2.5. Contributions spécifiques à la protection contre les agressions

Les études d'agressions du sous-chapitre 3.3, qui concernent l'inondation dans le BAN suite à un séisme, et celles du sous-chapitre 3.4, qui concernent l'inondation interne dans le BAN et le BK, et faisant intervenir le système REA sont réalisées en considérant les fonctions d'isolement décrites au [§ 0.2.5.](#)

4.3. CONFORMITÉ AUX EXIGENCES DE CONCEPTION

Le système REA est conforme aux exigences de conception évoquées au [§ 0.3.](#)

4.3.1. Exigences issues du classement de sûreté

4.3.1.1. Classement de sûreté

Les classements des équipements du système REA jouant un rôle vis-à-vis de la sûreté sont présentés dans la section 3.2.2.

4.3.1.2. Critère de Défaillance Unique (active et passive)

La conception du système REA est également conforme à l'exigence de robustesse à la défaillance aléatoire énoncée au [§ 0.3.](#) notamment au niveau des organes d'isolement mis en place sur le système REA à des fins de mitigation d'une agression interne (cf. sous-chapitre 3.4).

Par ailleurs, bien que non redevables de l'application du Critère de Défaillance Unique, les fonctions de stockage et d'injection d'acide borique et d'injection d'eau déminéralisée du système REA bénéficient d'une redondance au titre de la disponibilité, qui se traduit par un doublement des bâches, pompes et vannes réglantes.

4.3.1.3. Alimentation électrique de secours

Bien que non redevables d'une exigence de secours électrique, les fonctions de stockage et d'injection d'acide borique et d'injection d'eau déminéralisée du système REA bénéficient d'une alimentation électrique secourue au titre de la disponibilité, qui se traduit par le secours électrique des pompes et vannes réglantes par les groupes diesels principaux.

4.3.1.4. Séparation physique / géographique

Sans objet.

4.3.1.5. Qualification aux conditions accidentelles

Les équipements du système REA relevant d'une qualification aux conditions accidentelles sont présentés dans la section 3.7.1.1.2.

4.3.1.6. Classement ESPN, mécanique, électrique, contrôle-commande et sismique

La conformité aux exigences énoncées au [§ 0.3.](#) des classements mécanique, électrique, contrôle-commande et sismique des équipements du système REA jouant un rôle vis-à-vis de la sûreté est détaillée dans la section 3.2.2.

La conformité aux exigences énoncées au [§ 0.3.](#) du classement ESPN des équipements du système REA est détaillée dans la section 3.2.2.

4.3.2. Exigences réglementaires

4.3.2.1. Textes réglementaires

La conformité aux textes réglementaires est portée de manière générale par la section 1.7.1 du Rapport de Sûreté.

4.3.2.1.1. Textes officiels

La conformité aux textes officiels applicables au système REA, listés dans le [§ 0.3.2.](#), est assurée par un classement ESPN suffisant lorsque nécessaire.

4.3.2.1.2. Prescriptions techniques

Sans objet.

4.3.2.1.3. Réglementations internationales

Sans objet.

4.3.2.2. Textes para-réglementaires

La conformité aux textes para-réglementaires est portée de manière générale par la section 1.7.1 du Rapport de Sûreté.

4.3.2.2.1. Règles fondamentales de sûreté

Sans objet.

4.3.2.2.2. Directives techniques

Sans objet.

4.3.2.3. Textes EPR spécifiques

Sans objet.

4.3.3. Agressions

4.3.3.1. Agressions internes

La démonstration de la robustesse de l'installation aux agressions internes relève du sous-chapitre 3.4.

4.3.3.2. Agressions Externes

La démonstration de la robustesse de l'installation aux agressions externes relève du sous-chapitre 3.3.

4.3.4. Diversification

Sans objet.

4.3.5. Radioprotection

De façon générale, les dispositions de conception de l'installation prises pour limiter l'exposition du personnel au rayonnement et à la contamination dus aux produits de fission et de corrosion activés relèvent du chapitre 12.

4.3.6. Fonctionnement, maintenance et accessibilité long terme

Sans objet.

4.3.7. Système tel que réalisé

A ce stade de la fabrication, de l'installation et du déroulement des essais, aucun écart n'impacte les requis de sûreté spécifiés dans le Rapport de Sûreté.

4.4. ESSAIS, SURVEILLANCE EN EXPLOITATION ET MAINTENANCE

4.4.1. Essais de démarrage

Le système REA fait l'objet d'un programme d'essais de démarrage conformément aux modalités présentées au chapitre 14, permettant notamment de vérifier le respect des critères suivants :

- temps maximum de fermeture des vannes réglantes du REA eau,
- temps maximum de déclenchement des pompes du REA eau,
- disponibilité à la fermeture de vannes d'isolement.

4.4.2. Surveillance en exploitation

Surveillance fonctionnelle en exploitation normale de l'aptitude du système à accomplir ses missions de sûreté

Les critères de sûreté suivants font l'objet d'une surveillance en exploitation :

- [],
- [].

4.4.3. Essais périodiques

Le système REA fait l'objet d'un programme d'essais périodiques conformément aux exigences de la section "généralités" du chapitre IX des RGE permettant notamment de vérifier le respect de l'ensemble des critères suivants :

- temps maximum de fermeture des vannes réglantes du REA eau,
- temps maximum de déclenchement des pompes du REA eau,
- disponibilité à la fermeture de vannes d'isolement.

4.4.4. Maintenance

Sans objet.

5. SCHÉMAS DE PRINCIPE

Les schémas de principe du système REA, présentés dans les [FIG-9.3.4.1](#) à [FIG-9.3.4.4](#), sont divisés comme suit :

- [FIG-9.3.4.1](#) : Préparation d'acide borique,
- [FIG-9.3.4.2](#) : Stockage et appoint d'acide borique (REA-bore),
- [FIG-9.3.4.3](#) : Appoint en eau déminéralisée (REA-eau),
- [FIG-9.3.4.4](#) : Stockage tampon d'acide borique.

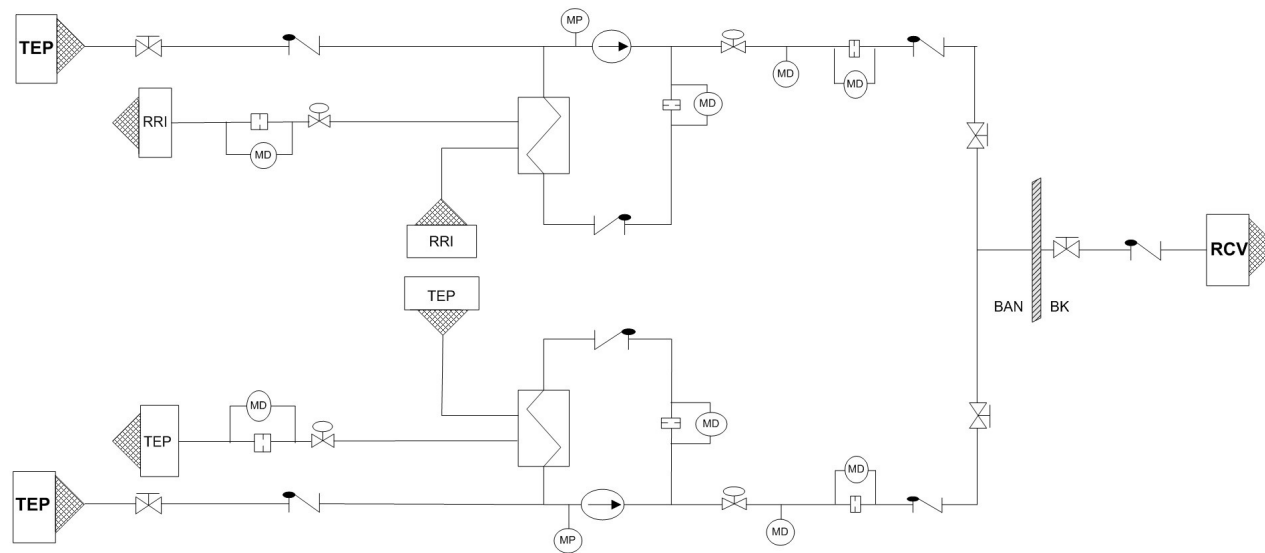
 FLAMANVILLE3	Palier EPR	Version Publique — Edition DEMANDE DE MISE EN SERVICE			SECTION	3.4
			CHAPITRE	9	PAGE	19/22

FIG-9.3.4.1 PRÉPARATION D'ACIDE BORIQUE

□

FIG-9.3.4.2 STOCKAGE ET APOINT D'ACIDE BORIQUE (REABORE)

□

FIG-9.3.4.3 APPOINT EN EAU DÉMINÉRALISÉE (REA-EAU)


 FLAMANVILLE3	Palier EPR	Version Publique — Edition DEMANDE DE MISE EN SERVICE			SECTION	3.4
			CHAPITRE	9	PAGE	22/22

FIG-9.3.4.4 STOCKAGE TAMPON D'ACIDE BORIQUE

□

9.4 SYSTÈMES DE CLIMATISATION, DE CHAUFFAGE ET DE VENTILATION

9.4.1 SYSTÈME DE VENTILATION DU BÂTIMENT DES AUXILIAIRES NUCLÉAIRES

9.4.2 SYSTÈME DE VENTILATION DU BÂTIMENT COMBUSTIBLE

9.4.3 VENTILATION CONTINUE DE L'ENCEINTE (EVR)

9.4.4 FILTRATION INTERNE (EVF)

9.4.5 VENTILATION DE BALAYAGE DE L'ENCEINTE (EBA)

9.4.6 VENTILATION DE LA ZONE CONTRÔLÉE DES BÂTIMENTS DES AUXILIAIRES DE SAUVEGARDE (DWL)

9.4.7 SYSTÈME DE VENTILATION DE LA ZONE NON CONTRÔLÉE DES BÂTIMENTS DES AUXILIAIRES DE SAUVEGARDE (DVL)

9.4.8 CLIMATISATION DE LA SALLE DE COMMANDE PRINCIPALE (DCL)

9.4.9 SYSTÈME DE VENTILATION DES LOCAUX DIESELS (DVD)

9.4.10 SYSTÈME DE PRODUCTION ET DISTRIBUTION D'EAU GLACÉE DE SÛRETÉ (DEL)

9.4.11 SYSTÈME D'EAU RÉFRIGÉRÉE OPÉRATIONNELLE (DER)

9.4.12 VENTILATION DE LA STATION DE POMPAGE (DVP)

9.4.13 VENTILATION DE LA ZONE CONTRÔLÉE DU BÂTIMENT DE TRAITEMENT DES EFFLUENTS (8DWQ)

9.4.14 VENTILATION ET CHAUFFAGE DES LOCAUX ARE ET VVP

SOMMAIRE

.9.4.1 SYSTÈME DE VENTILATION DU BÂTIMENT DES AUXILIAIRES

NUCLÉAIRES	5
0. FONCTIONS DE SÛRETÉ	5
0.1. FONCTIONS DE SÛRETÉ	5
0.1.1. CONTRÔLE DE LA RÉACTIVITÉ	5
0.1.2. EVACUATION DE LA PUISSANCE	5
0.1.3. CONFINEMENT DES SUBSTANCES RADIOACTIVES	5
0.1.4. CONTRIBUTIONS INDIRECTES AUX FONCTIONS DE SÛRETÉ	5
0.1.5. CONTRIBUTIONS SPÉCIFIQUES À LA PROTECTION CONTRE LES AGRESSIONS	5
0.1.6. CONTRIBUTIONS À L'ÉLIMINATION PRATIQUE	5
0.2. CRITÈRES FONCTIONNELS	5
0.2.1. CONTRÔLE DE LA RÉACTIVITÉ	6
0.2.2. EVACUATION DE LA PUISSANCE RÉSIDUELLE	6
0.2.3. CONFINEMENT DES SUBSTANCES RADIOACTIVES	6
0.2.4. CONTRIBUTIONS INDIRECTES AUX FONCTIONS DE SÛRETÉ	6
0.2.5. CONTRIBUTIONS SPÉCIFIQUES À LA PROTECTION CONTRE LES AGRESSIONS	6
0.3. EXIGENCES RELATIVES À LA CONCEPTION	6
0.3.1. EXIGENCES ISSUES DU CLASSEMENT DE SÛRETÉ	6
0.3.2. EXIGENCES RÉGLEMENTAIRES	7
0.3.3. AGRESSIONS	8
0.3.4. DIVERSIFICATION	8
0.3.5. RADIOPROTECTION	8
0.3.6. EXIGENCES LIÉES AU FONCTIONNEMENT, À LA MAINTENANCE ET À L'ACCESSIBILITÉ LONG TERME	8
0.4. ESSAIS, SURVEILLANCE EN EXPLOITATION ET MAINTENANCE	8
0.4.1. ESSAIS DE DÉMARRAGE	8
0.4.2. SURVEILLANCE EN EXPLOITATION	8
0.4.3. ESSAIS PÉRIODIQUES	8
0.4.4. MAINTENANCE	8

1. RÔLE DU SYSTÈME	9
1.1. RÔLE DU SYSTÈME PENDANT L'EXPLOITATION NORMALE DE LA TRANCHE	9
1.2. RÔLE DU SYSTÈME DANS LES CONDITIONS DE FONCTIONNEMENT PCC-2 À PCC-4, RRC-A, EN ACCIDENT GRAVE ET SITUATIONS D'AGRESSIONS	9
2. BASES DE CONCEPTION	9
2.1. HYPOTHÈSES GÉNÉRALES DE FONCTIONNEMENT	9
2.2. HYPOTHÈSES DE DIMENSIONNEMENT	9
2.2.1. CONTRÔLE DE LA RÉACTIVITÉ	9
2.2.2. EVACUATION DE LA PUISSANCE RÉSIDUELLE	10
2.2.3. CONFINEMENT DES SUBSTANCES RADIOACTIVES	10
2.2.4. CONTRIBUTIONS INDIRECTES AUX FONCTIONS DE SÛRETÉ	10
2.2.5. CONTRIBUTION À LA PROTECTION CONTRE LES AGRESSIONS	10
2.3. AUTRES HYPOTHÈSES	10
3. DESCRIPTION - FONCTIONNEMENT	12
3.1. DESCRIPTION	12
3.1.1. DESCRIPTION GÉNÉRALE DU SYSTÈME	12
3.1.2. DESCRIPTION DES MATÉRIELS PRINCIPAUX	13
3.1.3. DESCRIPTION DES DISPOSITIONS D'INSTALLATIONS PRINCIPALES	14
3.2. FONCTIONNEMENT	14
3.2.1. FONCTIONNEMENT EN RÉGIME NORMAL DE LA TRANCHE	14
3.2.2. FONCTIONNEMENT EN RÉGIME PERMANENT DU SYSTÈME	15
3.2.3. FONCTIONNEMENT EN RÉGIME TRANSITOIRE	15
4. ANALYSE DE SÛRETÉ	16
4.1. CONFORMITÉ À LA RÉGLEMENTATION	16
4.2. RESPECT DES CRITÈRES FONCTIONNELS	16
4.2.1. CONTRÔLE DE LA RÉACTIVITÉ	16
4.2.2. EVACUATION DE LA PUISSANCE RÉSIDUELLE	16
4.2.3. CONFINEMENT DES SUBSTANCES RADIOACTIVES	16
4.2.4. CONTRIBUTIONS INDIRECTES À L'ACCOMPLISSEMENT DES FONCTIONS DE SÛRETÉ	16

4.2.5. CONTRIBUTIONS SPÉCIFIQUES À LA PROTECTION CONTRE LES AGRESSIONS	16
4.3. CONFORMITÉ AUX EXIGENCES DE CONCEPTION	16
4.3.1. EXIGENCES ISSUES DU CLASSEMENT DE SÛRETÉ	16
4.3.2. EXIGENCES RÉGLEMENTAIRES	17
4.3.3. AGRESSIONS	18
4.3.4. DIVERSIFICATION	18
4.3.5. RADIOPROTECTION	18
4.3.6. FONCTIONNEMENT, MAINTENANCE ET ACCESSIBILITÉ LONG TERME	18
4.3.7. SYSTÈME TEL QUE RÉALISÉ	18
4.4. ESSAIS, SURVEILLANCE EN EXPLOITATION ET MAINTENANCE	18
4.4.1. ESSAIS DE DÉMARRAGE	18
4.4.2. SURVEILLANCE EN EXPLOITATION	19
4.4.3. ESSAIS PÉRIODIQUES	19
4.4.4. MAINTENANCE	19
5. SCHÉMAS DE PRINCIPE	19



RAPPORT DE SURETE

— DE FLAMANVILLE 3 —

Version Publique

Edition DEMANDE DE MISE EN SERVICE

CHAPITRE 9

SECTION 4.1

PAGE 4/21

CENTRALES NUCLÉAIRES

Palier EPR

FIGURES :

FIG-9.4.1.1 SCHÉMA DE PRINCIPE DU SYSTÈME DWN 20

FIG-9.4.1.2 SCHÉMA DE PRINCIPE DU SYSTÈME DWN 21

.9.4.1 SYSTÈME DE VENTILATION DU BÂTIMENT DES AUXILIAIRES NUCLÉAIRES

0. FONCTIONS DE SÛRETÉ

0.1. FONCTIONS DE SÛRETÉ

0.1.1. Contrôle de la réactivité

Le système de ventilation du Bâtiment des Auxiliaires Nucléaires (DWN) ne contribue pas directement au contrôle de la réactivité.

0.1.2. Evacuation de la puissance

Le système de ventilation du Bâtiment des Auxiliaires Nucléaires (DWN) ne contribue pas directement à l'évacuation de la puissance résiduelle.

0.1.3. Confinement des substances radioactives

Les contributions du système de ventilation du Bâtiment des Auxiliaires Nucléaires (DWN) au confinement des substances radioactives doivent être les suivantes :

- Protection de l'environnement

Le système de ventilation du Bâtiment des Auxiliaires Nucléaires (DWN) doit assurer, pour le BAN, une filtration suffisante des rejets radioactifs dans l'environnement par le traitement de l'air véhiculé.

- Limitation des conséquences radiologiques

Afin de respecter les valeurs d'étanchéité statique du Bâtiment des Auxiliaires Nucléaires (BAN), le système DWN doit assurer :

- Le confinement du BAN en cas de rupture d'une des bâches contenant des fluides contaminés radioactifs présentes dans le BAN ou le BTE ou la formation d'une brèche sur leurs lignes de connexion dans ces bâtiments (PCC-3)
- Le confinement du BAN en cas de défaillance multiple de systèmes dans le BAN et le BTE sous séisme (PCC-4).

0.1.4. Contributions indirectes aux fonctions de sûreté

Sans objet.

0.1.5. Contributions spécifiques à la protection contre les agressions

Le système DWN doit contribuer au confinement et à la limitation d'un incendie dans le BAN (exigences définies à la section 9.5.1.4).

0.1.6. Contributions à l'élimination pratique

Le système ne contribue pas directement à l'élimination pratique.

0.2. CRITÈRES FONCTIONNELS

Au titre de ses contributions à l'accomplissement des fonctions de sûreté, le système DWN doit satisfaire les critères fonctionnels suivants :

0.2.1. Contrôle de la réactivité

Sans objet.

0.2.2. Evacuation de la puissance résiduelle

Sans objet.

0.2.3. Confinement des substances radioactives**Protection de l'environnement**

Le système DWN doit permettre une limitation suffisante des rejets radioactifs dans l'environnement par le traitement et le contrôle de l'air véhiculé.

Limitation des conséquences radiologiques

En cas de PCC-3 (brèche sur les lignes de connexion des bâches contenant des fluides contaminés radioactifs ou rupture des bâches), le système de ventilation DWN peut être arrêté, les prises d'air doivent alors être isolées et les clapets anti retour situés en aval des ventilateurs d'extraction DWN doivent être fermés afin de respecter les valeurs d'étanchéité statique du Bâtiment des Auxiliaires Nucléaires (BAN). En cas de défaillance multiple de systèmes dans le BAN et le BTE sous séisme (PCC-4) le système de ventilation DWN doit être arrêté. Les prises d'air doivent être isolées afin de respecter les valeurs d'étanchéité statique du Bâtiment des Auxiliaires Nucléaires (BAN).

0.2.4. Contributions indirectes aux fonctions de sûreté

Sans objet.

0.2.5. Contributions spécifiques à la protection contre les agressions

Sans objet.

0.3. EXIGENCES RELATIVES À LA CONCEPTION**0.3.1. Exigences issues du classement de sûreté****0.3.1.1. Classement de sûreté**

Les parties du système DWN jouant un rôle vis-à-vis de la sûreté doivent faire l'objet d'un classement de sûreté conformément aux règles de classement indiquées à la section 3.2.1.

0.3.1.2. Critère de défaillance unique (active et passive)

Les fonctions du système DWN classées F2 au titre de la protection de l'installation contre les agressions internes doivent être robustes à l'application de la défaillance aléatoire conformément aux règles du paragraphe 2.3 de la section 3.4.0.

Compte-tenu de son classement F2, le système DWN n'est pas redevable de l'application du critère de défaillance unique.

0.3.1.3. Alimentation électrique de secours

Le système DWN ne fait pas l'objet d'une exigence d'alimentation électrique secourue.

0.3.1.4. Séparation physique géographique

Compte tenu de son classement F2, le système ne fait pas l'objet d'une exigence de séparation physique/géographique.

0.3.1.5. Qualification aux conditions accidentelles

Les équipements classés du système DWN doivent être qualifiés en fonction des conditions de fonctionnement dans lesquelles ils sont sollicités au titre de leur contribution à l'accomplissement des fonctions de sûreté, conformément aux règles du sous-chapitre 3.7.

0.3.1.6. Classement ESPN, mécanique, électrique, contrôle-commande et sismique

Les équipements du système DWN redevables d'un classement mécanique, électrique, contrôle-commande et sismique doivent être classés conformément aux règles de classement présentées dans le section 3.2.1.

Le système DWN n'est pas concerné par le classement ESPN en tant que système de ventilation.

0.3.2. Exigences réglementaires

0.3.2.1. Textes réglementaires

0.3.2.1.1. Textes officiels

Le système DWN n'est pas concerné spécifiquement par un texte officiel.

0.3.2.1.2. Prescriptions techniques

Le système DWN est concerné spécifiquement par la prescription technique [INB167–40] relative aux cas de charge de températures hautes à retenir à la conception vis-à-vis des situations de canicule.

Ce système est aussi concerné spécifiquement par la prescription technique : Décision n° 2018-DC-0640 de l'Autorité de sûreté nucléaire du 19 juillet 2018 fixant les prescriptions relatives aux modalités de prélèvement et de consommation d'eau, de rejet d'effluents et de surveillance de l'environnement des installations nucléaires de base n° 108, n° 109 et n° 167 exploitées par Électricité de France (EDF) dans la commune de Flamanville, notamment pour les prescriptions suivantes :

- [EDF-FLA-156] Pour l'INB n° 167, les effluents gazeux susceptibles d'être radioactifs provenant des ventilations du bâtiment du traitement des effluents (BTE) et du bâtiment du pôle opérationnel d'exploitation (POE), comprenant les laboratoires chauds et les vestiaires chauds, sont filtrés avant leur évacuation par la cheminée du bâtiment des auxiliaires nucléaires (BAN).
- [EDF-FLA-158] Lors de toute opération, notamment d'ouverture du circuit primaire, conduisant à la mise en communication avec l'atmosphère, via les circuits de ventilation, de réservoirs ou capacités contenant des effluents radioactifs, l'exploitant s'assure de la mise en configuration correcte des circuits de ventilation et prend toutes les dispositions nécessaires pour favoriser la bonne diffusion atmosphérique des effluents. Les gaz sont caractérisés directement ou indirectement, par exemple au travers de l'activité du fluide primaire, préalablement au rejet.

0.3.2.1.3. Réglementations internationales

Le système DWN n'est pas concerné par une réglementation internationale spécifique.

0.3.2.2. Textes para-réglementaires

0.3.2.2.1. Règles fondamentales de sûreté

L'application des Règles Fondamentales de Sûreté (RFS) est présentée à la section 1.7.0.

Le système DWN n'est pas concerné par une Règle Fondamentale de Sûreté spécifique.

0.3.2.2.2. Directives techniques

Le système DWN est concerné par la section G4 — « Utilisation des codes techniques » des Directives Techniques (voir paragraphe 3.1 de la section 1.7.0) :

- 1) “La conception des dispositifs de confinement statique et dynamique des bâtiments périphériques, y compris le bâtiment des auxiliaires nucléaires, doit être cohérente avec l'accomplissement des objectifs de sûreté indiqués dans la section A.1.1” ;

- 2) “Une méthode doit être présentée concernant la définition des conditions atmosphériques de base et extrêmes (température, humidité, durée, ...) de même que les exigences à appliquer, notamment aux systèmes de ventilation pour faire face à ces conditions.”

0.3.2.3. Textes EPR spécifiques

Le système DWN n'est pas concerné par un texte spécifique EPR.

0.3.3. Agressions

0.3.3.1. Agressions internes

Les fonctions du système DWN doivent être protégées vis-à-vis des conséquences des agressions internes si leur perte remet en cause l'atteinte des objectifs de sûreté du sous-chapitre 3.4.

0.3.3.2. Agressions externes

Les fonctions du système DWN doivent être protégées contre les conséquences des agressions externes si leur perte remet en cause l'atteinte des objectifs de sûreté du sous-chapitre 3.3.

0.3.4. Diversification

Le système ne fait pas l'objet d'une exigence de diversification.

0.3.5. Radioprotection

Le système DWN doit être conçu pour limiter l'exposition du personnel au rayonnement et à la contamination atmosphérique.

0.3.6. Exigences liées au fonctionnement, à la maintenance et à l'accessibilité long terme

Le système DWN n'est pas concerné par une exigence liée au fonctionnement, à la maintenance et à l'accessibilité long terme dans la gestion long terme après accident.

0.4. ESSAIS, SURVEILLANCE EN EXPLOITATION ET MAINTENANCE

0.4.1. Essais de démarrage

Le système DWN doit être conçu pour permettre la réalisation d'essais de démarrage permettant de s'assurer de sa conception adéquate et de ses performances, et notamment du respect des critères fonctionnels qui lui sont assignés au [§ 0.2.](#)

0.4.2. Surveillance en exploitation

Le système DWN doit être conçu pour permettre une surveillance en exploitation normale des caractéristiques du système nécessaires à l'accomplissement de ses missions de sûreté afin d'assurer le bon comportement de ses composants et leur disponibilité.

0.4.3. Essais périodiques

Les parties classées du système DWN doivent être conçues pour permettre la réalisation d'essais périodiques conformément aux règles définies dans le chapitre IX des Règles Générales d'Exploitation.

0.4.4. Maintenance

Le système DWN doit être conçu pour permettre la mise en oeuvre d'un programme de maintenance conformément au chapitre VIII des RGE.

1. RÔLE DU SYSTÈME

Le système DWN assure les fonctions opérationnelles suivantes dans les différentes conditions de fonctionnement de l'installation dans lesquelles il est sollicité :

1.1. RÔLE DU SYSTÈME PENDANT L'EXPLOITATION NORMALE DE LA TRANCHE

Le système de ventilation du Bâtiment des Auxiliaires Nucléaires (DWN) fonctionne de manière continue. Il est conçu pour :

- Assurer des conditions ambiantes compatibles avec le bon fonctionnement des équipements et/ou pour le personnel en fonctionnement normal (soufflage et filtration, chauffage/réfrigération) ;
- Assurer pendant le fonctionnement normal que la contamination est reprise à la source afin d'éviter toute propagation depuis des locaux potentiellement contaminés vers des locaux potentiellement moins contaminés ;
- Limiter les concentrations d'aérosols et gaz radioactifs dans l'atmosphère des locaux ;
- Assurer la dépression du BAN par rapport à l'extérieur.

De plus, le système DWN est conçu pour :

- Assurer le conditionnement, l'extraction et la filtration de l'air soufflé et repris par DWK (voir section 9.4.2) ;
- Assurer l'extraction et la filtration opérationnelles de l'air repris par DWL (voir section 9.4.6) ;
- Assurer, pendant l'arrêt de tranche, le conditionnement, l'extraction et la filtration de l'air du système de ventilation de balayage de l'enceinte (Circuit EBA Grand Débit, voir section 9.4.5) ;
- Assurer pendant le fonctionnement du système EBA petit débit, le conditionnement de l'air du système de ventilation de purge de l'enceinte (Circuit EBA Petit Débit, voir section 9.4.5) ;
- Limiter la radioactivité de l'air rejeté à la cheminée pendant le fonctionnement normal.

1.2. RÔLE DU SYSTÈME DANS LES CONDITIONS DE FONCTIONNEMENT PCC-2 À PCC-4, RRC-A, EN ACCIDENT GRAVE ET SITUATIONS D'AGRESSIONS

Le système DWN contribue au confinement statique du Bâtiment des Auxiliaires Nucléaires en cas de rupture des bâches contenant des fluides contaminés radioactifs présentes dans le BAN et le BTE ou la formation de brèches sur leurs lignes de connexion dans ces bâtiments (PCC-3), et en cas de défaillance multiple de systèmes dans le BAN et le BTE sous séisme (PCC-4).

2. BASES DE CONCEPTION

2.1. HYPOTHÈSES GÉNÉRALES DE FONCTIONNEMENT

Le système DWN est conçu pour :

- Maintenir des conditions ambiantes compatibles avec le bon fonctionnement des équipements et/ou pour le personnel (température, radioactivité, concentration en aérosols),
- Assurer le confinement des produits radioactifs,
- Limiter la radioactivité rejetée dans l'environnement.

2.2. HYPOTHÈSES DE DIMENSIONNEMENT

2.2.1. Contrôle de la réactivité

Sans objet.

2.2.2. Evacuation de la puissance résiduelle

Sans objet.

2.2.3. Confinement des substances radioactives

Protection de l'environnement

En fonctionnement normal, le système DWN doit participer au confinement des substances radioactives en :

- Régulant la pression dans le BAN. Une dépression est à assurer dans le BAN par rapport à la pression atmosphérique ;
- Limitant la radioactivité de l'air rejeté à la cheminée. Les efficacités requises pour les filtres THE et les pièges à iode sont les suivantes :

□

Compte-tenu des efficacités requises, le dimensionnement des systèmes de filtration du système DWN a été effectué avec les hypothèses suivantes :

- Filtres THE :
En fonctionnement normal, assurer une filtration des aérosols avec une efficacité d'au moins □ vis-à-vis de l'uranine en considérant un débit maximal d'extraction de □ m³/h par file d'extraction ;
- Pièges à iode:
En fonctionnement normal, assurer une filtration de l'iode avec une efficacité de □ vis-à-vis de l'iodure de méthyle en considérant un débit maximal par file iode de □ m³/h et une hygrométrie de l'air inférieure à □% ;
- Réchauffeurs :
 - Une température maximale d'entrée d'air de □°C ;
 - Une humidité relative de □ % ;
 - Une température de l'air portée à □°C ;
 - Un débit nominal d'extraction de □ m³/h par file iode.

Limitation des conséquences radiologiques

Le système DWN doit participer au confinement statique du Bâtiment des Auxiliaires Nucléaires en cas de rupture des bâches contenant des fluides contaminés radioactifs présentes dans le BAN et le BTE ou la formation de brèches sur leurs lignes de connexion dans ces bâtiments et en cas de défaillance multiple de systèmes dans le BAN et le BTE sous séisme par l'isolement du soufflage et de l'extraction (PCC-4).

2.2.4. Contributions indirectes aux fonctions de sûreté

Sans objet.

2.2.5. Contribution à la protection contre les agressions

Sans objet.

2.3. AUTRES HYPOTHÈSES

Conditions de soufflage

Dans les conditions de dimensionnement, les caractéristiques de soufflage du système DWN sont les suivantes :

- Eté : \square °C.
- Hiver : \square °C.

Conditions extérieures

Les paramètres représentatifs des conditions extérieures suivants ont été pris en compte :

Paramètres	Hiver	Eté
Température extérieure	\square °C	\square °C
Humidité relative	\square %	\square %

Les conditions estivales sont cohérentes avec la section 3.3.6.2.5.

Conditions dans les locaux

Les températures ambiantes à maintenir dans les locaux en fonctionnement normal sont définies dans le tableau ci-dessous :

Locaux du Bâtiment des Auxiliaires Nucléaires	Température minimum	Température maximum
Occupation fréquente et longue (zone verte)	\square °C	\square °C
Occupation fréquente et courte ou rare et longue (zone jaune)	\square °C	\square °C
Occupation rare et courte (zones orange et rouges)	\square °C	\square °C
Locaux \square non classé de sûreté	\square °C	\square

* : Concentration en bore total supérieure ou égale à \square ppm

Les locaux suivants font l'objet d'exigences de températures particulières :

Locaux du Bâtiment des Auxiliaires Nucléaires	Température minimum	Température maximum
\square	\square °C	\square °C
\square	\square °C	\square °C

Fluides auxiliaires

En période estivale, l'air soufflé par le système DWN est refroidi par des batteries de réfrigération alimentées par le système d'eau glacée DER (pour les caractéristiques, voir section 9.4.11).

En période hivernale, l'air soufflé par DWN est réchauffé par des batteries chaudes alimentées par le système d'eau chaude produite électriquement SEL.

Etanchéité

Les exigences d'étanchéité des organes d'isolement sont présentées dans le tableau ci-dessous :

□

* : M3 au titre de la prévention de la contamination du milieu environnant

** : Au sens de la norme EN1751

Nota: les clapets anti-retour M3 assurant une fonction d'isolement doivent assurer, en position bloquée, une étanchéité interne identique à celles des registres d'isolement M3.

Locaux à risque iode du BAN

La définition des locaux à risque iode est indiquée à la section 12.3.3.

Dans les locaux à risque iode du BAN, le système de ventilation DWN doit assurer une pression différentielle de □ Pa minimum entre les locaux (ou groupes de locaux) à risque iode et les locaux adjacents.

Débits minimums de renouvellement de l'air

Dans les zones contrôlées, le taux de renouvellement d'air minimal dépend du risque radiologique associé au local :

□

Caractéristiques d'extraction de la Zone Contrôlée

Dans la Zone Contrôlée, les conditions d'extraction sont les suivantes :

- Tout l'air extrait d'une zone contrôlée est filtré puis dirigé vers la cheminée où il est contrôlé avant rejet dans l'environnement ;
- L'extraction des locaux de la Zone Contrôlée peut être dirigée sur piège à iode si nécessaire ;
- Les sens de transfert de l'air s'effectuent des locaux potentiellement moins contaminés vers les locaux potentiellement plus contaminés ;
- Un débit d'extraction supérieur au débit de soufflage.

3. DESCRIPTION - FONCTIONNEMENT

3.1. DESCRIPTION

3.1.1. Description générale du système

Les débits fournis dans cette section sont des valeurs nominales.

Pour le schéma d'ensemble du DWN, se rapporter aux figures [FIG-9.4.1.1](#) et [FIG-9.4.1.2](#).

Le système DWN est composé d'une centrale de soufflage, d'une centrale d'extraction avec filtration en permanence sur filtre Très Haute Efficacité (THE), d'une centrale de filtration d'iode, d'un réseau de gaines de soufflage, d'un réseau de gaines d'extraction relié à la cheminée du BAN.

La centrale de soufflage est composée des éléments suivants :

□

Le réseau de soufflage est composé d'un plénum de distribution en béton situé au niveau □ m du BAN. Deux conduits principaux horizontaux en béton au niveau □ m alimentent, en direction du nord, le réseau de soufflage du Bâtiment Combustible (BK) et du Bâtiment Réacteur (BR) et, en direction du sud, le réseau de soufflage du BAN.

Le réseau de soufflage du BAN est composé d'un conduit principal vertical en béton desservant tous les niveaux (à l'exception des niveaux □ m et □ m) et d'un second conduit vertical d'une section inférieure qui dessert les niveaux □ m et □ m.

Le réseau d'extraction est composé de 7 sous-réseaux indépendants :

□

La centrale d'extraction continue avec les filtres THE comprend les composants suivants :

□

La filtration iode comprend les éléments suivants :

□

La cheminée est installée sur la structure renforcée du Bâtiment Réacteur, au raccordement entre le Bâtiment Combustible et le BAN. D'autres circuits de ventilation sont directement raccordés à la cheminée. Il s'agit de l'EBA Petit Débit, du DWL, du DWB, du DWW, du 8DWQ, du 8DFL et de l'EDE.

Des convecteurs électriques sont installés dans □.

Des climatisations locales sont installées dans certains locaux pour garantir des conditions acceptables pour le personnel et le matériel.

Les boîtes à gants d'échantillonnage sont filtrées par des filtres THE et des pièges à iodes appartenant au système REN (voir section 9.3.1). Les ventilateurs d'extraction spécifiques REN sont reliés aux gaines d'extraction du DWN.

3.1.2. Description des matériels principaux

Le système DWN est constitué des matériels principaux suivants :

3.1.2.1. Files de soufflage

- Registres d'isolement :
Les registres d'isolement des files de soufflage respectent les critères d'étanchéité définis au § [2.3.](#)
- Batteries de préchauffage :
Les batteries de préchauffage sont situées en aval des registres d'admission d'air et sont prévues pour maintenir une température d'air en sortie supérieure à □ °C pour une température d'air entrant de □ °C.
La puissance de chauffage échangée par ces batteries est de □ kW par file.
- Batteries froides :

Les batteries froides sont situées en amont des ventilateurs de soufflage et permettent d'assurer une température de soufflage de \square °C. Les puissances échangées par la première et la deuxième batterie froide sont respectivement de \square kW et \square kW par file.

- Batteries de chauffage :
Les batteries de chauffage sont situées en amont des ventilateurs de soufflage et permettent d'assurer une température de soufflage à \square °C en cas de besoin.
La puissance échangée par ces batteries de chauffage est de \square kW.
- Ventilateurs :
Le plenum de soufflage est constitué de \square ventilateurs montés en parallèle. Chaque ventilateur possède un débit de soufflage de \square m³/h.

3.1.2.2. Files d'extraction

- Filtres THE :
Des filtres THE sont installés sur chaque file d'extraction. Les filtres THE des files d'extraction du système DWN respectent l'efficacité minimale définie au § 2.2.
- Ventilateurs :
Le plenum d'extraction est constitué de \square ventilateurs montés en parallèle. Chaque ventilateur fournit un débit d'air de \square m³/h.

3.1.2.3. Files de filtration iode

Les 4 files de filtration iode sont constituées chacune de :

- Réchauffeurs électriques :
Des réchauffeurs électriques sont situés en amont des pièges à iode afin de limiter l'humidité relative de l'air (voir § 2.2.3.). La puissance de chauffage de ces réchauffeurs est de \square kW par file.
- Pièges à iode :
Des pièges à iode sont installés en aval des réchauffeurs afin d'absorber l'iode radioactif contenu dans les flux d'air. Leur efficacité est définie au § 2.2.3..
Le débit d'air à travers chaque piège à iode est de \square m³/h.
- Ventilateurs :
Le débit des ventilateurs d'extraction sur pièges à iode est de \square m³/h.

3.1.3. Description des dispositions d'installations principales

Dans un local donné, le soufflage et l'extraction se trouvent à des côtés opposés dans la mesure du possible afin d'en assurer un balayage optimal. Du point de vue de la radioprotection, la circulation de l'air s'effectue de la zone la moins contaminée vers la zone la plus contaminée.

3.2. FONCTIONNEMENT

3.2.1. Fonctionnement en régime normal de la tranche

Le système DWN est utilisé en fonctionnement normal lorsque la tranche est en puissance et pendant les états d'arrêt.

Le système DWN fonctionne en permanence et maintient le BAN en dépression d'environ \square Pa par rapport à l'extérieur.

3.2.1.1. Tranche en puissance

Nota : Les valeurs de débit fournies dans ce paragraphe sont des valeurs nominales.

Le débit de soufflage est de \square m³/h constants, réparti de la manière suivante :

□

Lorsque le soufflage du circuit EBA Petit Débit du BR est ouvert (□), ce débit de soufflage passe à □ m³/h.

Le débit d'extraction est de □ m³/h, réparti de la manière suivante :

□

Le débit général des ventilateurs DWN est ajusté par modulation de vitesse.

3.2.1.2. Tranche à l'arrêt

Nota : Les valeurs de débit fournies dans ce paragraphe sont des valeurs nominales.

Lors de l'arrêt de tranche, la centrale de soufflage fournit simultanément la ventilation décrite ci-dessus et □ m³/h de balayage au Bâtiment Réacteur (assurés par EBA Grand débit+ EBA Petit débit). Le débit d'air extrait par EBA grand débit (□) est de □ m³ /h. L'air extrait par EBA grand débit est filtré par les pièges à iode du système DWN à titre préventif.

Le débit de soufflage est alors de □ m³/h et le débit d'extraction est de □ m³/h.

Le débit général des ventilateurs DWN est ajusté par modulation de vitesse.

3.2.2. Fonctionnement en régime permanent du système

3.2.2.1. Présence d'iode dans les locaux du BAN, du BK ou du BAS en fonctionnement normal

En cas de détection iode par le système KRT, la ou les cellules affectées (4 au maximum) sont traitées par la filtration iode. L'air traité est ensuite rejeté vers la cheminée du BAN.

Le basculement d'une cellule sur filtration iode peut s'effectuer manuellement à titre préventif, ou automatiquement sur signal de chaîne KRT.

3.2.3. Fonctionnement en régime transitoire

3.2.3.1. Défaillance multiple de systèmes dans le BAN et le BTE sous séisme

En cas de séisme, un confinement statique du BAN est réalisé par fermeture des registres d'isolement des files de soufflage et des clapets anti-retour des files d'extraction pour confiner la radioactivité issue de la rupture des bâches contenant des fluides contaminés radioactifs présentes dans le BAN ou de la formation de brèches sur leurs lignes de connexion.

3.2.3.2. Rupture d'une bâche contenant des fluides contaminés radioactifs ou brèche sur une ligne de connexion de la bâche présente dans le BAN ou le BTE

En cas de rupture d'une bâche contenant des fluides contaminés radioactifs ou d'une brèche sur une ligne de connexion de la bâche présente dans le BAN ou le BTE, un confinement statique du BAN est réalisé par l'arrêt des ventilateurs, la fermeture des registres d'isolement des files de soufflage et des clapets anti-retour des files d'extraction suite à détection de la fuite ou de la brèche par le système RPE.

3.2.3.3. Incendie dans le piège à iode

Lorsqu'un incendie est détecté, l'opérateur est averti, les clapets situés en amont et en aval du piège à iode (qui sont pare-flamme et conçus pour éviter la propagation des fumées) sont fermés et le ventilateur est arrêté automatiquement. De plus, les pièges à iode du système DWN sont aspergés par les rampes d'aspersion alimentées par le système JPI.

4. ANALYSE DE SÛRETÉ

4.1. CONFORMITÉ À LA RÉGLEMENTATION

Le système DWN est conforme à la réglementation générale en vigueur (voir sous-chapitre 1.7) et ne fait pas l'objet de dérogations particulières.

4.2. RESPECT DES CRITÈRES FONCTIONNELS

4.2.1. Contrôle de la réactivité

Sans objet.

4.2.2. Evacuation de la puissance résiduelle

Sans objet.

4.2.3. Confinement des substances radioactives

En fonctionnement normal de la tranche, le contrôle de la radioactivité énoncé au [§ 0.2.3.](#) est assuré par la conception du système DWN, notamment grâce à l'installation et aux caractéristiques (définies au [§ 2.2.](#)) des filtres THE, des pièges à iode et à la mise en dépression des zones contrôlées du BAN par rapport à la pression atmosphérique.

Les études de conséquences radiologiques du sous-chapitre 15.3 faisant intervenir la fonction de confinement du BAN du système DWN considèrent des hypothèses enveloppes (ventilateurs en service et registres ouverts) par rapport aux hypothèses relatives à l'étanchéité statique du BAN définies dans la section 6.2.1 du RDS.

A titre conservatif, la conception et le fonctionnement du système DWN permettent, grâce à l'installation et au comportement hors et après séisme des registres d'isolement motorisés au soufflage et des clapets anti-retour à l'extraction (dont les caractéristiques sont définies au [§ 2.3.](#)), d'assurer le confinement statique du BAN hors et après séisme. Les registres motorisés sont fermés après séisme par action opérateur et les clapets anti-retour le sont de manière passive.

4.2.4. Contributions indirectes à l'accomplissement des fonctions de sûreté

Sans objet.

4.2.5. Contributions spécifiques à la protection contre les agressions

Sans objet.

4.3. CONFORMITÉ AUX EXIGENCES DE CONCEPTION

4.3.1. Exigences issues du classement de sûreté

4.3.1.1. Classement de sûreté

Les classements des équipements du système DWN jouant un rôle vis-à-vis de la sûreté sont présentés dans la section 3.2.2.

4.3.1.2. Critère de Défaillance Unique (active et passive)

Défaillance unique active

Compte-tenu du classement du système DWN, le critère de défaillance unique ne s'applique pas à ce système.

Défaillance unique passive

Le système DWN n'est pas concerné par la défaillance unique passive.

Défaillance aléatoire

Le système DWN ne se trouve pas entre deux SFS, à ce titre il n'y a pas de mise en oeuvre de disposition pour l'application de la défaillance aléatoire.

4.3.1.3. Alimentations électriques de secours

Manque De Tension Externe (MDTE)

Bien que non redevable d'une exigence de secours électrique, les matériels assurant le chauffage des locaux Bore Bo2 bénéficient d'une alimentation électrique secourue au titre de la disponibilité.

□ les registres d'isolement situés au soufflage prennent leur position de sécurité fermée.

Manque De Tension Généralisé (MDTG)

Le système DWN n'est pas secouru par les diesels d'ultime secours. En cas de perte de tension d'alimentation, les registres d'isolement situés au soufflage prennent leur position de sécurité fermée.

4.3.1.4. Séparation physique / géographique

Le système DWN ne fait pas l'objet d'une exigence de séparation physique/géographique.

4.3.1.5. Qualification aux conditions accidentelles

Les équipements du système DWN relevant d'une qualification aux conditions accidentelles sont présentés dans la section 3.7.1.1.2.

4.3.1.6. Classement ESPN, mécanique, électrique, contrôle-commande et sismique

La conformité des classements mécanique, électrique, contrôle-commande et sismique des équipements du système DWN jouant un rôle vis-à-vis de la sûreté aux exigences énoncées au [§ 0.3.](#) est détaillée à la section 3.2.2.

4.3.2. Exigences réglementaires

4.3.2.1. Textes réglementaires

La conformité aux textes réglementaires est portée de manière générale par la section 1.7.1 du Rapport de Sûreté.

4.3.2.1.1. Textes officiels

Sans objet.

4.3.2.1.2. Prescriptions techniques

La conformité aux prescriptions techniques spécifiquement applicables au système DWN, listées dans le [§ 0.3.2.](#) est assurée par le dimensionnement du système DWN aux conditions extérieures([INB167-40]).

4.3.2.1.3. Réglementations internationales

Sans objet.

4.3.2.2. Textes para-réglementaires

La conformité aux textes para-réglementaires est portée de manière générale par la section 1.7.1 du Rapport de Sûreté.

4.3.2.2.1. Règles fondamentales de sûreté

Sans objet.

4.3.2.2.2. Directives techniques

La conformité aux directives techniques applicables au système, listées au [§ 0.3.2.](#) est assurée par les méthodes de définition des conditions atmosphériques de base et extrêmes définies au sous-chapitre 3.3 (G4).

4.3.2.2.3. Textes EPR spécifiques

Sans objet.

4.3.3. Agressions

4.3.3.1. Agressions internes

La démonstration de la robustesse de l'installation aux agressions internes relève du sous-chapitre 3.4.

4.3.3.2. Agressions Externes

La démonstration de la robustesse de l'installation aux agressions externes relève du sous-chapitre 3.3.

4.3.4. Diversification

Sans objet.

4.3.5. Radioprotection

De façon générale, les dispositions de conception de l'installation prises pour limiter l'exposition du personnel au rayonnement et à la contamination due aux produits de fission et de corrosion activés relèvent du chapitre 12.

La conception du système DWN contribue au respect de cet objectif, notamment sur les points suivants :

- Sens de circulation de l'air des locaux les moins contaminés vers les plus contaminés (voir [§ 2.3.](#));
- Taux de renouvellement de l'air dans les locaux à risque iode ou aérosol (voir [§ 2.3.](#)).

4.3.6. Fonctionnement, maintenance et accessibilité long terme

Sans objet.

4.3.7. Système tel que réalisé

A ce stade de la fabrication, de l'installation et du déroulement des essais, aucun écart n'impacte les requis de sûreté spécifiés dans le Rapport de Sûreté.

4.4. ESSAIS, SURVEILLANCE EN EXPLOITATION ET MAINTENANCE

4.4.1. Essais de démarrage

Le système DWN fait l'objet d'un programme d'essais de démarrage conformément aux modalités présentées au chapitre 14 permettant notamment de vérifier le respect des critères fonctionnels suivants :

- Le contrôle de la manoeuvrabilité à la fermeture des registres d'isolement des files de soufflage et des clapets anti-retour des files d'extraction ;

- La dépression dans le BAN ;
- L'efficacité des filtres THE ;
- Le bon fonctionnement des ventilateurs d'extraction ;
- Le contrôle de la manoeuvrabilité des registres des files d'extraction sur piège à iode ;
- L'efficacité des pièges à iode ;
- La fermeture des clapets coupe-feu.

4.4.2. Surveillance en exploitation

Sans objet.

4.4.3. Essais périodiques

Les parties classées du système DWN font l'objet d'essais périodiques conformément au chapitre IX des Règles Générales d'Exploitation permettant notamment de vérifier le respect des critères suivants :

- La fermeture et le blocage fermé des clapets anti-retour à l'extraction ;
- La manoeuvrabilité des registres d'isolement au soufflage ;
- La dépression dans le BAN ;
- L'efficacité des filtres THE ;
- Le bon fonctionnement des ventilateurs d'extraction ;
- Le contrôle de la manoeuvrabilité des registres des files d'extraction sur piège à iode ;
- L'efficacité des pièges à iode ;
- Le blocage fermé des clapets anti-retour à l'extraction.

4.4.4. Maintenance

Le système DWN fait l'objet d'un programme de maintenance conformément au chapitre VIII des RGE.

5. SCHÉMAS DE PRINCIPE

Voir les figures [FIG-9.4.1.1](#) et [FIG-9.4.1.2](#).

edf	FLAMANVILLE3	Palier EPR	Version Publique — Edition DEMANDE DE MISE EN SERVICE			SECTION	4.1
				CHAPITRE	9	PAGE	20/21

FIG-9.4.1.1 SCHÉMA DE PRINCIPE DU SYSTÈME DWN

□

edf	FLAMANVILLE3	Palier EPR	Version Publique — Edition DEMANDE DE MISE EN SERVICE			SECTION	4.1
				CHAPITRE	9	PAGE	21/21

FIG-9.4.1.2 SCHÉMA DE PRINCIPE DU SYSTÈME DWN



SOMMAIRE

.9.4.2	SYSTÈME DE VENTILATION DU BÂTIMENT COMBUSTIBLE	5
0.	EXIGENCE DE SÛRETÉ	5
0.1.	FONCTIONS DE SÛRETÉ	5
0.1.1.	CONTRÔLE DE LA RÉACTIVITÉ	5
0.1.2.	EVACUATION DE LA PUISSANCE RÉSIDUELLE	5
0.1.3.	CONFINEMENT DES SUBSTANCES RADIOACTIVES	5
0.1.4.	CONTRIBUTIONS INDIRECTES AUX FONCTIONS DE SÛRETÉ	5
0.1.5.	CONTRIBUTIONS SPÉCIFIQUES À LA PROTECTION CONTRE LES AGRESSIONS	5
0.1.6.	CONTRIBUTIONS À L'ÉLIMINATION PRATIQUE	6
0.2.	CRITÈRES FONCTIONNELS	6
0.2.1.	CONTRÔLE DE LA RÉACTIVITÉ	6
0.2.2.	EVACUATION DE LA PUISSANCE RÉSIDUELLE	6
0.2.3.	CONFINEMENT DES SUBSTANCES RADIOACTIVES	6
0.2.4.	CONTRIBUTIONS INDIRECTES AUX FONCTIONS DE SÛRETÉ	6
0.2.5.	CONTRIBUTIONS SPÉCIFIQUES À LA PROTECTION CONTRE LES AGRESSIONS	7
0.3.	EXIGENCES RELATIVES À LA CONCEPTION	7
0.3.1.	EXIGENCES ISSUES DU CLASSEMENT DE SÛRETÉ	7
0.3.2.	EXIGENCES RÉGLEMENTAIRES	8
0.3.3.	AGRESSIONS	9
0.3.4.	DIVERSIFICATION	9
0.3.5.	RADIOPROTECTION	9
0.3.6.	EXIGENCES LIÉES AU FONCTIONNEMENT, À LA MAINTENANCE ET À L'ACCESSIBILITÉ LONG TERME	9
0.4.	ESSAIS, SURVEILLANCE EN EXPLOITATION ET MAINTENANCE	10
0.4.1.	ESSAIS DE DÉMARRAGE	10
0.4.2.	SURVEILLANCE EN EXPLOITATION	10
0.4.3.	ESSAIS PÉRIODIQUES	10
0.4.4.	MAINTENANCE	10
1.	RÔLE DU SYSTÈME	10

1.1. RÔLE DU SYSTÈME PENDANT L'EXPLOITATION NORMALE DE LA TRANCHE	10
1.2. RÔLE DU SYSTÈME DANS DES CONDITIONS DE FONCTIONNEMENT PCC-2 À PCC-4, RRC-A, EN ACCIDENT GRAVE ET SITUATIONS AGRESSIONS	10
2. BASES DE CONCEPTION	11
2.1. HYPOTHÈSES GÉNÉRALES DE FONCTIONNEMENT	11
2.2. HYPOTHÈSES DE DIMENSIONNEMENT	11
2.2.1. CONTRÔLE DE LA RÉACTIVITÉ	11
2.2.2. EVACUATION DE LA PUISSANCE RÉSIDUELLE	11
2.2.3. CONFINEMENT DES SUBSTANCES RADIOACTIVES	11
2.2.4. CONTRIBUTIONS INDIRECTES AUX FONCTIONS DE SÛRETÉ	11
2.2.5. CONTRIBUTIONS À LA PROTECTION CONTRE LES AGRESSIONS	12
2.3. AUTRES HYPOTHÈSES	13
3. DESCRIPTION - FONCTIONNEMENT	14
3.1. DESCRIPTION	14
3.1.1. DESCRIPTION GÉNÉRALE DU SYSTÈME	14
3.1.2. DESCRIPTION DES MATÉRIELS PRINCIPAUX	15
3.1.3. DESCRIPTION DES DISPOSITIONS D'INSTALLATIONS PRINCIPALES	15
3.2. FONCTIONNEMENT	16
3.2.1. FONCTIONNEMENT EN RÉGIME NORMAL	16
3.2.2. FONCTIONNEMENT EN RÉGIME PERMANENT DU SYSTÈME	16
3.2.3. FONCTIONNEMENT EN RÉGIME TRANSITOIRE	16
4. ANALYSE DE SÛRETÉ	17
4.1. CONFORMITÉ À LA RÉGLEMENTATION	17
4.2. RESPECT DES CRITÈRES FONCTIONNELS	17
4.2.1. CONTRÔLE DE LA RÉACTIVITÉ	17
4.2.2. EVACUATION DE LA PUISSANCE RÉSIDUELLE	18
4.2.3. CONFINEMENT DES SUBSTANCES RADIOACTIVES	18
4.2.4. CONTRIBUTIONS INDIRECTES À L'ACCOMPLISSEMENT DES FONCTIONS DE SÛRETÉ	18

4.2.5. CONTRIBUTIONS SPÉCIFIQUES À LA PROTECTION CONTRE LES AGRESSIONS	18
4.3. CONFORMITÉ AUX EXIGENCES DE CONCEPTION	19
4.3.1. EXIGENCES ISSUES DU CLASSEMENT DE SÛRETÉ	19
4.3.2. EXIGENCES RÉGLEMENTAIRES	20
4.3.3. AGRESSIONS	21
4.3.4. DIVERSIFICATION	21
4.3.5. RADIOPROTECTION	21
4.3.6. FONCTIONNEMENT, MAINTENANCE ET ACCESSIBILITÉ LONG TERME	21
4.3.7. SYSTÈME TEL QUE RÉALISÉ	21
4.4. ESSAIS, SURVEILLANCE EN EXPLOITATION ET MAINTENANCE	21
4.4.1. ESSAIS DE DÉMARRAGE	21
4.4.2. SURVEILLANCE EN EXPLOITATION	22
4.4.3. ESSAIS PÉRIODIQUES	22
4.4.4. MAINTENANCE	22
5. SCHÉMA DE PRINCIPE	22
LISTE DES RÉFÉRENCES.	23



RAPPORT DE SURETE

— DE FLAMANVILLE 3 —

Version Publique

Edition DEMANDE DE MISE EN SERVICE

CHAPITRE 9

SECTION 4.2

PAGE 4/26

CENTRALES NUCLÉAIRES

Palier EPR

TABLEAUX :

TAB-9.4.2.1 PUISSANCES DE SÛRETE DES CONVECTEURS ASSOCIES AU

□ 24

TAB-9.4.2.2 PUISSANCES DE SÛRETE DES EQUIPEMENTS ASSOCIES AU

□ 25

FIGURES :

FIG-9.4.2.1 SCHEMA DE PRINCIPE DU SYSTEME DWK 26

.9.4.2 SYSTÈME DE VENTILATION DU BÂTIMENT COMBUSTIBLE

0. EXIGENCE DE SÛRETÉ

0.1. FONCTIONS DE SÛRETÉ

0.1.1. Contrôle de la réactivité

Le système DWK ne contribue pas directement au contrôle de la réactivité.

0.1.2. Evacuation de la puissance résiduelle

Le système DWK ne contribue pas directement à l'évacuation de la puissance résiduelle.

0.1.3. Confinement des substances radioactives

Les contributions du système DWK au confinement des substances radioactives doivent être les suivantes :

Protection de l'environnement

Le système DWK véhicule de l'air contenant des substances radioactives. A ce titre, il doit contribuer :

- Au confinement de ces substances vis-à-vis de l'environnement dans sa globalité et du public ;
- Au contrôle et à la réduction des rejets en fonctionnement normal.

Limitation des conséquences radiologiques

Le système DWK doit assurer :

- Le confinement □ en cas d'accident de manutention combustible dans le BK (PCC-4) et en cas de perte des deux trains principaux PTR (RRC-A et Accident Grave) ;
- L'isolement du soufflage □ en cas d'accident de manutention combustible ou d'APRP dans le BR SASouverts (PCC-4) ;
- Le confinement du Bâtiment Combustible (BK) en cas d'accident dans le BR entraînant un dégagement radioactif (PCC-3, PCC-4, RRC-A et Accident Grave).

Maintien du confinement à long terme du Bâtiment Combustible

Le système DWK doit assurer l'ouverture de l'exutoire du hall piscine BK en cas d'ébullition de la piscine afin de contribuer au maintien du confinement à long terme du Bâtiment Combustible en situations RRC-A ou Accident Grave.

0.1.4. Contributions indirectes aux fonctions de sûreté

Le système DWK doit contribuer indirectement à l'accomplissement des trois fonctions de sûreté en maintenant des conditions ambiantes compatibles avec le bon fonctionnement :

- Des pompes RBS en cas de PCC-2 à PCC-4 et RCC-A,
- Des équipements contenant ou véhiculant du bore classé au titre de la sûreté en situations PCC, RRC-A et Accident Grave.

0.1.5. Contributions spécifiques à la protection contre les agressions

Les contributions du système DWK à la protection contre les agressions doivent être les suivantes :

- Le système DWK doit contribuer au maintien des conditions d'ambiance compatibles avec le bon fonctionnement des équipements requis dans le Bâtiment Combustible (BK) lors de l'agression Grand Froid ;
- Le système DWK doit contribuer au confinement et à la limitation d'un incendie dans le BK (exigences définies à la section 9.5.1.4) ;
- Le système DWK doit contribuer à la lutte contre l'explosion externe.

0.1.6. Contributions à l'élimination pratique

Le système ne contribue pas directement à l'élimination pratique.

0.2. CRITÈRES FONCTIONNELS

Au titre de ses contributions à l'accomplissement des fonctions de sûreté, le système DWK doit satisfaire les critères fonctionnels suivants :

0.2.1. Contrôle de la réactivité

Sans objet.

0.2.2. Evacuation de la puissance résiduelle

Sans objet.

0.2.3. Confinement des substances radioactives

- Protection de l'environnement
Le système DWK doit permettre :
 - De confiner les substances radioactives ;
 - De limiter les rejets radioactifs dans l'environnement par le contrôle de l'air véhiculé.
- Limitation des conséquences radiologiques
Afin de limiter les conséquences radiologiques, le système DWK doit assurer :
 - Le confinement statique \square en cas d'accident de manutention dans le BK par isolement du soufflage et de l'extraction (PCC-4) ;
 - Le confinement statique \square en cas de défaillance des deux files principales de refroidissement PTR (RRC-A et Accident Grave) ;
 - L'isolement des registres de soufflage \square en cas d'accident de manutention combustible dans le BR ou d'APRP SAS ouverts (PCC-4) ;
 - L'isolement du soufflage et de l'extraction de la ventilation normale du Bâtiment Combustible en cas d'accident dans le BR entraînant un dégagement radioactif (PCC-3, PCC-4, RRC-A et Accident Grave).
- Maintien du confinement à long terme du Bâtiment Combustible
Le système DWK doit assurer l'ouverture de l'exutoire du hall piscine BK de façon à limiter la surpression dans le hall piscine en cas d'ébullition de la piscine afin de contribuer au confinement à long terme du Bâtiment Combustible en situations RRC-A et Accident Grave.

0.2.4. Contributions indirectes aux fonctions de sûreté

Au titre de ses contributions indirectes à l'accomplissement des trois fonctions de sûreté, le système DWK doit satisfaire les critères fonctionnels suivants :

Refroidissement des locaux des pompes RBS

Le système DWK doit assurer une température inférieure à la température maximale associée au bon fonctionnement des pompes RBS dans les situations PCC-2 à PCC-4 et RRC-A.

Chauffage des locaux bore

Le système DWK doit assurer une température supérieure à une température minimale dans les locaux contenant des équipements avec du fluide boré afin d'assurer la non-cristallisation du bore dans les situations PCC, RRC-A et Accident Grave.

0.2.5. Contributions spécifiques à la protection contre les agressions

Au titre de sa contribution spécifique à la protection contre les agressions, le système DWK doit satisfaire les critères fonctionnels suivants :

Grands Froids

Le système DWK doit participer au maintien d'une température minimale dans les locaux du Bâtiment Combustible (BK) afin d'assurer la disponibilité et/ou la non-détérioration des matériels selon les scénarios, en situation de Grands Froids.

Incendie

Le système DWK doit participer à la lutte contre l'incendie dans le Bâtiment Combustible (BK) par la fermeture de ses clapets coupe-feu afin d'assurer les objectifs de confinement et de limitation de l'incendie définis à la section 9.5.1.4.

Explosion externe

Le système DWK doit contribuer à la limitation des effets de l'onde de pression à l'intérieur du bâtiment combustible afin de participer à la protection des équipements classés de sûreté présents dans le bâtiment.

0.3. EXIGENCES RELATIVES À LA CONCEPTION

0.3.1. Exigences issues du classement de sûreté

0.3.1.1. Classement de sûreté

Les parties du système DWK jouant un rôle vis-à-vis de la sûreté doivent faire l'objet d'un classement de sûreté conformément aux règles de classement indiquées à la section 3.2.1.

0.3.1.2. Critère de Défaillance Unique (active et passive)

Les fonctions du système DWK classées F1 doivent être robustes à l'application du critère de défaillance unique.

Les fonctions du système DWK classées F2 au titre de la protection de l'installation contre les agressions internes doivent être robustes à l'application de la défaillance aléatoire conformément aux règles du paragraphe 3.3 de la section 3.4.0.

0.3.1.3. Alimentation électrique de secours

L'alimentation électrique des composants du système DWK nécessaires à l'accomplissement des fonctions classées F1 doit être secourue par les groupes diesels principaux.

L'alimentation des composants du système DWK nécessaires à l'accomplissement des fonctions classées F2 doit être secourue au cas par cas afin que cette dernière soit assurée si nécessaire en cas de perte des alimentations électriques extérieures.

0.3.1.4. Séparation physique / géographique

Les fonctions classées F1 du système DWK doivent être conçues conformément à l'exigence de séparation physique / géographique de leurs équipements redondants constitutifs.

0.3.1.5. Qualification aux conditions accidentelles

Les équipements classés du système DWK doivent être qualifiés en fonction des conditions de fonctionnement dans lesquelles ils sont sollicités au titre de leur contribution à l'accomplissement des fonctions de sûreté, conformément aux règles du sous-chapitre 3.7.

0.3.1.6. Classement ESPN, mécanique, électrique, contrôle-commande et sismique

Les équipements du système DWK redevables d'un classement mécanique, électrique, contrôle-commande et sismique doivent être classés conformément aux règles de classement présentées dans la section 3.2.1.

Le système DWK n'est pas concerné par le classement ESPN en tant que système de ventilation.

0.3.2. Exigences réglementaires

0.3.2.1. Textes réglementaires

0.3.2.1.1. Textes officiels

Le système DWK est concerné spécifiquement par l'article III.3.3 du Décret autorisant la création de l'installation nucléaire de base FA3 : "Le bâtiment qui abrite le râtelier d'entreposage sous eau du combustible dispose de systèmes de ventilation assurant son confinement dynamique en condition d'exploitation normale et en cas d'accident de manutention d'un assemblage de combustible".

0.3.2.1.2. Prescriptions techniques

Le système DWK est concerné spécifiquement par la prescription technique [INB 167–40] relative aux cas de charge de températures hautes à retenir à la conception vis-à-vis des situations de canicule, et la prescription [INB 167–41] relative aux cas de charge de températures basses de l'air à retenir à la conception vis-à-vis des situations de Grand Froid.

Le système DWK appartient au noyau dur Fukushima (cf. chapitre 21). A ce titre il doit respecter la décision n°2012–DC-0283 de l'Autorité de sûreté nucléaire du 26 juin 2012 et décision n°2014–DC-0403 de l'Autorité de sûreté nucléaire du 21 janvier 2014 (voir sous-chapitre 1.7.0).

0.3.2.1.3. Réglementations internationales

Le système DWK n'est pas concerné par une réglementation internationale spécifique.

0.3.2.2. Textes para-réglementaires

0.3.2.2.1. Règles fondamentales de sûreté

Le système DWK n'est pas concerné par une règle fondamentale de sûreté spécifique.

0.3.2.2.2. Directives techniques

Le système DWK est concerné par les sections suivantes des Directives Techniques (voir paragraphe 3.1 de la section 1.7.0) :

- A.1.3 — Stratégie générale relative aux accidents graves : "Pour ce qui concerne les fuites de l'enceinte de confinement, il ne doit pas y avoir de chemin de fuite directe de l'enceinte de confinement à l'extérieur. Les tuyauteries susceptibles de transporter des substances radioactives à l'extérieur de l'enceinte de confinement doivent conduire à des bâtiments périphériques présentant des capacités de confinement adéquates."
- B.1.4.1 — Fonction de confinement : "Des dispositions doivent également être mises en place pour maintenir autant que nécessaire une pression négative dans l'enceinte de confinement et

dans les bâtiments périphériques durant les états d'arrêt, en tenant compte de l'emplacement du combustible durant ces états.”

- G1 — Conception du système de refroidissement de la piscine de combustible usé
“Il est souligné que le concepteur doit prévoir des dispositions permettant la maîtrise de la perte totale du système de refroidissement de la piscine du combustible usé tout en maintenant la fonction de confinement ; dans le cas contraire, la vraisemblance d'une ébullition de l'eau dans la piscine de combustible usé devra être réduite par des améliorations adéquates, notamment des systèmes supports du système de refroidissement de la piscine”.
- G2 — Efficacité de l'étanchéité de l'enceinte de confinement
“Une information détaillée doit aussi être fournie sur les moyens de confinement associés aux locaux du système de ventilation de l'espace entre enceintes, avec le classement des équipements correspondants.”
- G4 — Utilisation de codes techniques
 - “La conception des dispositifs de confinement statique et dynamique des bâtiments périphériques, y compris le bâtiment des auxiliaires nucléaires, doit être cohérente avec l'accomplissement des objectifs de sûreté indiqués dans la section A.1.1” ;
 - “Une méthode doit être présentée concernant la définition des conditions atmosphériques de base et extrêmes (température, humidité, durée, ...) de même que les exigences à appliquer, notamment aux systèmes de ventilation pour faire face à ces conditions”.

0.3.2.3. Textes EPR spécifiques

Le système DWK n'est pas concerné par un texte spécifique EPR.

0.3.3. Agressions

0.3.3.1. Agressions internes

Les fonctions du système DWK doivent être protégées vis-à-vis des conséquences des agressions internes si leur perte remet en cause l'atteinte des objectifs de sûreté du sous-chapitre 3.4.

0.3.3.2. Agressions externes

Les fonctions du système DWK doivent être protégées vis-à-vis des conséquences des agressions externes si leur perte remet en cause l'atteinte des objectifs de sûreté du sous-chapitre 3.3.

0.3.4. Diversification

Le système ne fait pas l'objet d'une exigence de diversification.

0.3.5. Radioprotection

Le système DWK doit être conçu pour limiter l'exposition du personnel au rayonnement et à la contamination atmosphérique.

0.3.6. Exigences liées au fonctionnement, à la maintenance et à l'accessibilité long terme

Le système DWK n'est pas concerné par une exigence liée au fonctionnement, à la maintenance et à l'accessibilité long terme dans la gestion long terme après accident.

0.4. ESSAIS, SURVEILLANCE EN EXPLOITATION ET MAINTENANCE

0.4.1. Essais de démarrage

Le système DWK doit être conçu pour permettre la réalisation d'essais de démarrage permettant de s'assurer de sa conception adéquate et de ses performances, et notamment du respect des critères fonctionnels qui lui sont assignés au § 0.2..

0.4.2. Surveillance en Exploitation

Le système DWK doit être conçu pour permettre une surveillance en exploitation normale des caractéristiques du système nécessaires à l'accomplissement de ses missions de sûreté afin d'assurer le bon comportement de ses composants et leur disponibilité.

0.4.3. Essais Périodiques

Les parties classées du système DWK doivent être conçues pour permettre la réalisation d'essais périodiques conformément aux règles définies dans le chapitre IX des Règles Générales d'Exploitation.

0.4.4. Maintenance

Le système DWK doit être conçu pour permettre la mise en oeuvre d'un programme de maintenance conformément au chapitre VIII des RGE.

1. RÔLE DU SYSTÈME

Le système DWK assure les fonctions opérationnelles suivantes dans les différentes conditions de fonctionnement de l'installation dans lesquelles il est sollicité :

1.1. RÔLE DU SYSTÈME PENDANT L'EXPLOITATION NORMALE DE LA TRANCHE

Pendant l'exploitation normale de la tranche, le système de ventilation du Bâtiment Combustible (DWK) a pour rôle de :

- Assurer pendant le fonctionnement normal que la contamination est reprise à la source afin d'éviter toute propagation depuis des locaux potentiellement contaminés vers des locaux potentiellement moins contaminés ;
- Limiter les concentrations d'aérosols et gaz radioactifs dans l'atmosphère des locaux ;
- Assurer une dépression dans le BK par rapport à l'extérieur ;
- Maintenir les conditions ambiantes dans les limites prescrites pour le bon fonctionnement des équipements et/ou pour le personnel en fonctionnement normal (soufflage, extraction, chauffage/ réfrigération des locaux) ;
- Assurer des conditions ambiantes compatibles avec le bon fonctionnement des pompes RCV au titre de la défense en profondeur en cas d'utilisation de l'aspersion auxiliaire ;
- Éviter la condensation sur les parois □ et plus particulièrement sur les parois □.

1.2. RÔLE DU SYSTÈME DANS DES CONDITIONS DE FONCTIONNEMENT PCC-2 À PCC-4, RRC-A, EN ACCIDENT GRAVE ET SITUATIONS AGRESSIONS

Les rôles du système DWK dans les conditions de fonctionnement dégradé de la tranche sont :

- Assurer le confinement statique □ en cas d'accident de manutention du combustible dans □ (PCC-4). Le confinement dynamique du hall piscine est alors assuré par la file d'extraction iode du système DWL ;

- Isoler automatiquement le soufflage de la zone , en cas d'accident de manutention du combustible dans le BR ou d'APRP SAS ouverts (PCC-4) ;
- Assurer le confinement statique manuel en cas de défaillance des deux files principales de refroidissement de la piscine (RRC-A et Accident Grave) ;
- Assurer le confinement statique du BK en cas d'APRP (PCC-3, PCC-4, RRC-A et Accident Grave) ou de perte totale des alimentations électriques (PTAE). Le confinement dynamique des fuites de l'enceinte vers le BK est alors assuré par le système EBA petit débit ;
- Maintenir des conditions ambiantes compatibles avec le bon fonctionnement des pompes RBS ;
- Assurer un chauffage suffisant des locaux bore afin d'éviter tout risque de cristallisation ;
- Maintenir des conditions d'ambiance compatibles avec le bon fonctionnement des équipements requis dans le Bâtiment Combustible lors de l'agression Grand Froid ;
- Contribuer à la lutte contre l'incendie dans le Bâtiment Combustible ;
- Contribuer à la lutte contre l'explosion externe.

2. BASES DE CONCEPTION

2.1. HYPOTHÈSES GÉNÉRALES DE FONCTIONNEMENT

Le système DWK est principalement composé d'un réseau de gaines de soufflage et d'extraction alimenté par le système DWN en situation de fonctionnement normal.

2.2. HYPOTHÈSES DE DIMENSIONNEMENT

2.2.1. Contrôle de la réactivité

Sans objet.

2.2.2. Evacuation de la puissance résiduelle

Sans objet.

2.2.3. Confinement des substances radioactives

Protection de l'environnement

En fonctionnement normal, le système DWK doit participer au confinement des substances radioactives en régulant la pression dans le Bâtiment Combustible : une dépression est à assurer dans le BK par rapport à la pression atmosphérique.

Registres d'isolement

Afin d'assurer l'isolement , les registres d'isolement situés au soufflage et à l'extraction doivent respecter un temps de fermeture de moins de secondes.

Ouverture de l'exutoire de la piscine de désactivation

Afin de limiter l'augmentation de la pression dans le Bâtiment Combustible, le dispositif passif de mise à l'atmosphère relié à la cheminée du BAN doit s'ouvrir à une pression de mbar.

2.2.4. Contributions indirectes aux fonctions de sûreté

Le système DWK participe indirectement aux fonctions de sûreté en assurant le maintien de conditions ambiantes compatibles avec le bon fonctionnement des équipements requis de sûreté dans le Bâtiment combustible.

Locaux	Fonction assurée	Equipement	Hypothèse de dimensionnement	Requis de température
□	Refroidissement	Unités locales refroidies par DEL	□	□°C
□	Chauffage	Convecteurs électriques	□	□°C*

□

Afin d'assurer ces températures, les hypothèses de dimensionnement suivantes ont été prises en compte pour le dimensionnement du système DWK :

- **Situations de dimensionnement**

Les situations de dimensionnement retenues pour le système DWK sont les suivantes :

- MDTE — Conditions hiver de base ;
- MDTE — Conditions été.

- **Conditions extérieures**

Les paramètres représentatifs des conditions extérieures suivants ont été pris en compte :

Paramètres	Hiver de base	Eté
Température extérieure	□°C	□°C
Humidité relative	□ %	□%

Les conditions estivales sont cohérentes avec la section 3.3.6.2.5.

- **Charge thermique**

Le dimensionnement du système DWK a été réalisé en considérant la valorisation d'apports matériels suivants :

□

2.2.5. Contributions à la protection contre les agressions

Grands Froids

Afin d'assurer une température minimale de □°C pour les locaux contenant des pompes avec caisse à huile ainsi que les températures minimales définies au § 2.2.4. dans les locaux du Bâtiment combustible, les moyens de chauffage du système DWK ont été dimensionnés à l'agression grands froids.

- **Conditions extérieures**

Les conditions d'hiver extrême de courte durée suivantes ont été prises en compte :

Température	□°C
Humidité relative	□%
Durée	□ jours

Charge thermique

Les apports thermiques ont été pris en compte de la façon suivante :

□

Sur la base d'une approche « raisonnablement enveloppe », les apports liés aux tuyauteries et aux fluides qu'elles contiennent ne sont pas valorisés, mais la piscine, représentant un grand volume d'eau dans lequel est présent le combustible usagé, a été prise en compte avec une température d'eau de □°C.

Explosion externe

Afin de participer à la protection des équipements classés de sûreté dans le bâtiment combustible, le système DWK a été dimensionné pour résister à une onde de surpression de □ mbar.

2.3. AUTRES HYPOTHÈSES**Conditions de soufflage**

Les caractéristiques de soufflage (réalisé par le système DWN) sont les suivantes :

□

Conditions dans les locaux

Les débits d'air dans les locaux sont calculés en tenant compte à la fois du taux minimum de renouvellement d'air et des apports des équipements et de l'éclairage.

Les températures à maintenir en fonctionnement normal dans les locaux sont décrites dans le tableau ci-dessous :

□

Les requis de températures dans certains locaux □.

Par ailleurs, le système DWK participe à assurer le maintien de conditions ambiantes compatibles avec le bon fonctionnement des pompes RCV au titre de la défense en profondeur :

Locaux	Fonction assurée	Equipement	Hypothèse de dimensionnement	Requis de température maximale
□	Refroidissement	Unités locales refroidies par DEL	□	□°C

Etanchéité des organes d'isolement

L'étanchéité requise des organes d'isolement du système DWK est caractérisée ci-dessous :

□

* : M3 au titre de la prévention de la contamination du milieu environnant

** : Au sens de la norme EN1751

Registres réglants

Des registres réglants sont positionnés en limite de bâtiment au niveau du soufflage afin de maintenir une dépression constante du Bâtiment Combustible par rapport à l'extérieur.

Locaux à risque iode

La description des locaux à risque iode est indiquée au paragraphe 3.3.3 du sous-chapitre 12.3.

Dans les locaux à risque iode du BK, le système de ventilation DWK doit assurer :

- une pression différentielle de □ Pa minimum entre les locaux (ou groupes de locaux) à risque iode et les locaux adjacents ;
- un renouvellement minimal d'air de □ vol/h.

Débits minimums de renouvellement de l'air

Les débits minimums de renouvellement d'air dépendent du risque radiologique associé au local :

□

Caractéristiques d'extraction de la Zone contrôlée

Dans la Zone Contrôlée, les conditions d'extraction sont les suivantes :

- Tout l'air extrait d'une zone contrôlée est filtré puis dirigé vers la cheminée où il est contrôlé et mesuré avant rejet dans l'environnement ;
- L'extraction de tous les locaux de la Zone Contrôlée peut être dirigée sur piège à iode si nécessaire (voir section 9.4.1 sur le système DWN) ;
- Les sens de transfert de l'air s'effectuent des locaux potentiellement moins contaminés vers les locaux potentiellement plus contaminés ;
- Un débit d'extraction supérieur au débit de soufflage.

3. DESCRIPTION - FONCTIONNEMENT

3.1. DESCRIPTION

3.1.1. Description générale du système

Le DWK est composé d'un réseau de gaines de soufflage et d'un réseau de gaines d'extraction (voir figure [FIG-9.4.2.1](#)) situées dans le BK, isolables par des registres.

□

Le réseau de gaines d'extraction est composé de deux réseaux distincts correspondant aux cellules n° 4 et 5 (voir section 9.4.1). Ces deux réseaux sont raccordés à la centrale d'extraction DWN en amont des caissons de filtration. Le réseau de gaines du système DWK est connecté à l'extraction de l'EBA

petit débit afin d'assurer une filtration iode lors du confinement dynamique du BK. De plus, une gaine d'extraction au niveau du hall piscine équipée de registres d'isolement motorisés permet la liaison avec l'extraction iode du système DWL.

Par ailleurs, un exutoire relié à la cheminée du BAN a été ajouté au niveau de la piscine BK au titre de la robustesse de l'installation.

Le chauffage des locaux est assuré par :

- Des convecteurs électriques dans des locaux « bore » ;
- Des batteries chaudes terminales installées en gaines ;
- Des aérothermes dans les locaux de grand volume.

Des climatisations locales sont installées dans certains locaux pour assurer des conditions acceptables pour le personnel et le matériel.

3.1.2. Description des matériels principaux

Les caractéristiques des principaux matériels du système DWK sont les suivantes :

Locaux des pompes RBS

Matériels	Caractéristiques	Valeurs nominales
Unités locales de refroidissement des pompes RBS	Puissance	□ kW
	Débit	□ m ³ /h
Réchauffeurs	Puissance	□ kW

Locaux des pompes RCV

Matériels	Caractéristiques	Valeurs nominales
Unités locales de refroidissement des pompes RCV	Puissance	□ kW / □ kW
	Débit	□ m ³ /h / □ m ³ /h
Réchauffeurs	Puissance	□ kW

Autres

Matériels	Caractéristiques	Valeurs nominales
Aérothermes du hall piscine	Puissance	□ kW
Aérothermes de la tour de manutention	Puissance	□ kW

3.1.3. Description des dispositions d'installations principales

Dans un local donné, le soufflage et l'extraction se trouvent à des côtés opposés dans la mesure du possible afin d'en assurer un balayage optimal.

3.2. FONCTIONNEMENT

3.2.1. Fonctionnement en régime normal

3.2.1.1. Tranche en puissance

Les valeurs de débit fournies dans ce paragraphe sont des valeurs nominales.

Le système DWK fonctionne en permanence.

Le système DWN fournit au DWK un débit d'air de soufflage réparti comme suit :

□

Le débit d'air extrait par DWN se répartit de la manière suivante :

□

Une dépression d'environ □ Pa est maintenue dans le Bâtiment Combustible par rapport à l'extérieur.

3.2.1.2. Tranche à l'arrêt

Lorsque le tampon matériel est ouvert et que les deux SAS sont déséclusés, le registre □ situé au niveau de l'extraction de la zone devant le □, est fermé, et l'extraction se fait via la ventilation du BR par le système EBA petit débit. Les registres situés au soufflage (□) et à l'extraction (□) de la zone □ sont fermés. Le soufflage de l'air de la zone □ est effectué par le système EBA grand débit, et l'extraction est effectuée par le système EBA petit débit (voir section 9.4.5).

3.2.2. Fonctionnement en régime permanent du système

3.2.2.1. Présence d'iode dans les locaux du BK en fonctionnement normal

En cas de présence d'iode dans les locaux du BK en fonctionnement normal, les cellules affectées sont traitées par la filtration iode du système DWN (voir section 9.4.1).

3.2.3. Fonctionnement en régime transitoire

3.2.3.1. Accident de manutention de combustible dans le BK

En cas d'accident de manutention de combustible dans le BK, le soufflage dans la zone à confiner est isolé en fermant les registres étanches □. L'extraction via le DWK est isolée (fermeture des registres □) et dirigée vers le système DWL équipé de filtre THE et piège à iode.

3.2.3.2. Accident de manutention de combustible dans le BR ou APRP SAS ouverts

En cas d'accident de manutention de combustible dans le BR ou d'APRP SAS ouverts, le soufflage et l'extraction utilisés en arrêt de tranche (EBA grand débit) ainsi que le soufflage EBA petit débit sont fermés. Le soufflage (□) et l'extraction (□) du volume couvrant la zone d'équipement du BK située □ ont été fermés de façon préventive, préalablement à l'ouverture des SAS d'entrée au BR.

Les registres situés au soufflage (□) de la zone □ sont automatiquement fermés. Le registre d'isolement situé à l'extraction (□) de la zone □ a été fermé préventivement lors de l'ouverture du SAS.

Un confinement statique du BK est réalisé sur signal d'isolement enceinte phase 1 par la fermeture des registres d'isolement situés au soufflage (□) ainsi que des registres d'isolement situés à l'extraction (□) de la ventilation normale du BK.

Le confinement dynamique de la zone □ ainsi que de la zone □ est assuré par le système EBA petit débit équipé de filtres THE et pièges à iode.

3.2.3.3. Accident de Perte de Réfrigérant Primaire

En cas d'APRP, un confinement statique du BK est réalisé par la fermeture des registres d'isolement situés au soufflage (□) ainsi que des registres d'isolement situés à l'extraction (□) de la ventilation normale du BK.

De plus, un confinement dynamique du BK est réalisé afin de collecter et filtrer avant rejet les éventuelles fuites de l'enceinte vers le BK. Le confinement dynamique est réalisé par le système EBA petit débit, équipé de lignes de filtration iode.

3.2.3.4. Manque De Tension Externe (MDTE)

En cas de MDTE, les générateurs diesels principaux sont en fonctionnement. Pour les locaux du bâtiment combustible, les fonctions suivantes du système DWK sont secourues par les diesels principaux :

□

3.2.3.5. Manque De Tension Généralisé (MDTG)

En cas de MDTG, un confinement statique du BK est réalisé : les registres d'isolement situés au soufflage (□) et à l'extraction (□) de la ventilation normale du BK disposent d'une position de sécurité fermée sur manque de tension puissance.

3.2.3.6. Perte totale des alimentations électriques (PTAE)

Suite à la perte totale des alimentations électriques, un confinement statique du BK est réalisé : les registres d'isolement situés au soufflage (□) et à l'extraction (□) de la ventilation normale du BK sont fermés (position de sécurité fermée sur manque de tension puissance).

3.2.3.7. Accident grave ayant pour initiateur un APRP

Pour ce type d'accident grave, le signal d'isolement enceinte phase 1 engage les mêmes actions que pour l'accident PCC du § 3.2.3.3.. Ces actions sont réalisées avant le passage en accident grave.

3.2.3.8. Défaillance des deux files principales de refroidissement de la piscine BK

En cas de défaillance des deux files principales de refroidissement de la piscine BK, un confinement statique du hall piscine BK est réalisé manuellement afin d'éviter une dispersion de vapeur vers les locaux adjacents et les autres bâtiments.

3.2.3.9. Ebullition dans le hall piscine BK

En cas d'ébullition dans □ de la piscine BK, le dispositif passif est ouvert sur seuil de pression supérieure à □ mbar.

4. ANALYSE DE SÛRETÉ

4.1. CONFORMITÉ À LA RÉGLEMENTATION

Le système est conforme à la réglementation générale en vigueur (voir le sous-chapitre 1.7) et ne fait pas l'objet de dérogations particulières.

4.2. RESPECT DES CRITÈRES FONCTIONNELS

4.2.1. Contrôle de la réactivité

Sans objet.

4.2.2. Evacuation de la puissance résiduelle

Sans objet.

4.2.3. Confinement des substances radioactives

Le système DWK assure le confinement des substances radioactives en fonctionnement normal par :

- La mise en dépression du BK par rapport à l'extérieur en fonctionnement normal par action sur des registres réglants,
- Des transferts d'air effectués des locaux potentiellement les moins contaminés vers des locaux plus contaminés.

Les études de transitoires incidentels/accidentels du sous-chapitre 15.3 faisant intervenir les fonctions du système DWK correspondant aux critères fonctionnels énoncés au [§ 0.2.3](#), sont réalisées en considérant, pour les paramètres suivants, des hypothèses cohérentes avec les hypothèses de dimensionnement énoncées au [§ 2.2](#). (voir sous-chapitres 15.3, 19.1 et 19.2) :

- La fermeture des registres d'isolement du combustible BK ;
- L'ouverture de l'exutoire piscine BK.

Ces éléments permettent d'assurer le respect des critères fonctionnels énoncés au [§ 0.2](#).

4.2.4. Contributions indirectes à l'accomplissement des fonctions de sûreté

Les cibles de température dans le BK assurées par le système DWK et énoncées au [§ 2.2](#), sont cohérentes avec les requis des systèmes/équipements servis correspondants :

- Maintien des conditions ambiantes compatibles avec le bon fonctionnement des pompes RBS ;
- Maintien de températures minimales évitant la cristallisation du bore .

Les cibles de températures du système DWK énoncées au [§ 2.2](#), sont cohérentes avec les hypothèses considérées pour définir les critères d'essais définis au [§ 4.4.1](#), et [§ 4.4.3](#).

Ces éléments permettent d'assurer le respect des critères fonctionnels énoncés au [§ 0.2](#).

4.2.5. Contributions spécifiques à la protection contre les agressions

Les études d'agressions relatives à l'incendie du sous-chapitre 3.4 faisant intervenir les fonctions du système DWK sont réalisées en considérant la mise en place de clapets coupe-feu en limite de SFS dans le BK, afin d'assurer le respect du critère fonctionnel énoncé au [§ 0.2.5](#), pour la protection de l'installation contre l'incendie.

Les études d'agressions du sous-chapitre 3.3 faisant intervenir les fonctions du système DWK sont réalisées en considérant, pour les paramètres suivants, des valeurs cohérentes avec les hypothèses de dimensionnement énoncées au [§ 2.2](#) :

- Les valeurs de températures minimales à considérer dans le BK ;
- La position et les caractéristiques des registres qualifiés à l'explosion externe.

Pour chaque étude d'agression concernée, ces études montrent que le dimensionnement de ces fonctions est tel qu'il permet de respecter leurs critères d'acceptabilité.

Ces éléments permettent d'assurer le respect des critères fonctionnels énoncés au [§ 0.2](#).

4.3. CONFORMITÉ AUX EXIGENCES DE CONCEPTION

4.3.1. Exigences issues du classement de sûreté

4.3.1.1. Classement de sûreté

Le système DWK est concerné par une exception aux règles de classement.

Les classements des équipements du système DWK jouant un rôle vis-à-vis de la sûreté sont présentés dans le section 3.2.2.

4.3.1.2. Critère de Défaillance Unique (active et passive)

Défaillance unique active

La conception du système DWK est conforme à l'exigence de robustesse au critère de défaillance unique active énoncée au [§ 0.3.](#), notamment sur les points suivants :

- Les registres d'isolement répondent au critère de défaillance unique : deux registres en série assurant une redondance fonctionnelle sont positionnés à la fois au soufflage et à l'extraction ;
- Les registres d'isolement assurant la fonction de confinement du Bâtiment Combustible situés au soufflage et à l'extraction sont redondés ;
- Les registres assurant l'isolement du soufflage sont redondés ;
- Chaque local contenant une pompe RBS est équipé d'une unité locale de refroidissement.

Défaillance unique passive

Le système DWK n'est pas concerné par la défaillance unique passive.

Défaillance aléatoire au titre des agressions

La conception du système DWK est conforme à l'exigence de robustesse à la défaillance aléatoire énoncée au [§ 0.3.](#) En effet, les clapets coupe-feu sont doublés entre deux secteurs de feu de sûreté.

4.3.1.3. Alimentation électrique de secours

La conception du système DWK est conforme à l'exigence de secours électrique énoncée au [§ 0.3.](#), notamment sur les points suivants :

Perte d'alimentation réseau (MDTE)

Le système DWK n'est pas secouru, à l'exception du chauffage des locaux Bore (Bo1, Bo2) ainsi que des unités de climatisation locales des pompes RBS et RCV. Les aérothermes combustible sont également secourus par les diesels principaux, ainsi que ceux de la tour de manutention et combustible.

Les registres d'isolement utilisés en cas d'accident de manutention de combustible dans le BK sont alimentés depuis les armoires secourues et sont automatiquement fermés en cas de MDTE. Un confinement statique est alors assuré.

En cas de MDTE.2, les registres d'isolement de la ventilation normale du BK sont fermés.

Manque de tension généralisé (MDTG)

Le système DWK n'est pas secouru en cas de MDTG. Les registres d'isolement DWK utilisés en cas de manutention combustible dans le BK prennent leur position de sécurité fermée. Les registres d'isolement du soufflage et de l'extraction normale du système DWK possèdent également une position de sécurité fermée en cas de MDTG. Un confinement statique du BK est alors assuré.

4.3.1.4. Séparation physique / géographique

La conception du système DWK est conforme à l'exigence de séparation physique/géographique.

4.3.1.5. Qualification aux conditions accidentelles

Les équipements du système DWK relevant d'une qualification aux conditions accidentelles sont présentés dans la section 3.7.1.1.2.

4.3.1.6. Classement ESPN, mécanique, électrique, contrôle-commande et sismique

La conformité des classements mécanique, électrique, contrôle-commande et sismique des équipements du système DWK jouant un rôle vis-à-vis de la sûreté aux exigences énoncées au [§ 0.3.](#) est détaillée dans la section 3.2.2.

4.3.2. Exigences réglementaires

4.3.2.1. Textes réglementaires

La conformité aux textes réglementaires est portée de manière générale par la section 1.7.1 du Rapport de Sûreté.

4.3.2.1.1. Textes officiels

La conception des dispositifs de confinement statique et dynamique du BK est cohérente avec les objectifs de sûreté indiqués dans l'article III.3.3 du Décret autorisant la création de l'installation nucléaire de base FA3.

4.3.2.1.2. Prescriptions techniques

La conformité aux prescriptions techniques applicables au système DWK, listées dans le paragraphe 0.3.2 est assurée par le dimensionnement du système DWK aux conditions extérieures.

La conformité du système DWK aux décisions n°2012–DC-0283 du 26 juin 2012 et n°2014–DC-0403 du 21 janvier 2014 est démontrée dans le chapitre 21.

4.3.2.1.3. Réglementations internationales

Sans objet.

4.3.2.2. Textes para-réglementaires

La conformité aux textes para-réglementaires est portée de manière générale par la section 1.7.1 du Rapport de Sûreté.

4.3.2.2.1. Règles Fondamentales de Sûreté

Sans objet.

4.3.2.2.2. Directives techniques

La conformité aux directives techniques spécifiquement applicables au système DWK, listées dans le [§ 0.3.2.](#) est assurée par :

- Les mesures de confinement adéquates mises en place et l'élimination des chemins de fuite directe de l'enceinte de confinement vers l'extérieur qui sont décrites au paragraphe 1.2 (A.1.3) ;
- Les dispositions décrites au [§ 2.2.](#) qui permettent d'assurer une pression négative dans le Bâtiment Combustible (B.1.4.1) ;
- Le dispositif d'exutoire présenté au [§ 0.1.3.](#) qui permet de réduire les conséquences d'une perte totale du système de refroidissement de la piscine de combustible usé tout en maintenant la fonction de confinement sur le long terme (G1) ;

- La conception des dispositifs de confinement statique et dynamique du Bâtiment Combustible qui permettent d'assurer un confinement des locaux où sont installés les équipements du système de ventilation de l'espace entre enceinte (G2) ;
- La conception des dispositifs de confinement statique et dynamique du Bâtiment Combustible qui est cohérente avec les objectifs de sûreté (G4) ;
- Les méthodes de définition des conditions atmosphériques de base et extrêmes sont définies au sous-chapitre 3.3 (G4).

4.3.2.2.3. Textes EPR Spécifiques

Sans objet.

4.3.3. Agressions

4.3.3.1. Agressions internes

La démonstration de la robustesse de l'installation aux agressions internes relève du sous-chapitre 3.4.

4.3.3.2. Agressions externes

La démonstration de la robustesse de l'installation aux agressions externes relève du sous-chapitre 3.3.

4.3.4. Diversification

Sans objet.

4.3.5. Radioprotection

De façon générale, les dispositions de conception de l'installation prises pour limiter l'exposition du personnel au rayonnement et à la contamination due aux produits de fission et de corrosion activés relèvent du chapitre 12.

La conception du système DWK contribue au respect de cet objectif, notamment sur les points suivants :

- Sens de circulation de l'air des locaux les moins contaminés vers les plus contaminés ;
- Taux de renouvellement de l'air dans les locaux à risque iode ou aérosol.

4.3.6. Fonctionnement, maintenance et accessibilité long terme

Sans objet.

4.3.7. Système tel que réalisé

A ce stade de la fabrication, de l'installation et du déroulement des essais, aucun écart n'impacte les requis de sûreté spécifiés dans le Rapport de Sûreté.

4.4. ESSAIS, SURVEILLANCE EN EXPLOITATION ET MAINTENANCE

4.4.1. Essais de démarrage

Le système DWK fait l'objet d'un programme d'essais de démarrage conformément aux modalités présentées au chapitre 14 permettant notamment de vérifier le respect des critères suivants :

- Le contrôle de la manoeuvrabilité à la fermeture des registres permettant d'assurer :
 - L'isolement du soufflage et de l'extraction □ combustible dans le délai requis ;
 - L'isolement du soufflage □ ;

- L'isolement du soufflage et de l'extraction de la ventilation normale du Bâtiment Combustible ;
- Le maintien en dépression dans le BK ;
- Le contrôle de la manoeuvrabilité à l'ouverture et à la fermeture en local de la vanne [] ;
- La fermeture des clapets coupe-feu.

La vérification du maintien des températures dans les locaux du bâtiment combustible n'étant pas possible de façon directe du fait que les conditions d'essais diffèrent des conditions de fonctionnement incidentelles ou accidentelles dans lesquelles ces dernières doivent être satisfaites, leur vérification doit être faite de façon transposée et indirecte, les valeurs quantifiées sont présentées dans la note en [Réf \[1\]](#) :

- Vérification des puissances froides requises [] :
 - Puissance froide de [] ;
 - Puissance froide de [] ;
- Vérification des puissances de chauffage requises [] (voir Tableau [TAB-9.4.2.1](#)) ;
- Vérification des puissances de chauffage requises [] (voir Tableaux [TAB-9.4.2.1](#) et [TAB-9.4.2.2](#)).

4.4.2. Surveillance en exploitation

Les fonctions du système DWK suivantes sont surveillées en exploitation normale par des dispositifs de surveillance en continu de remontées d'alarmes en salle de commande :

- Le refroidissement [] ;
- Le chauffage [] ;
- Le chauffage [].

4.4.3. Essais périodiques

Les parties classées du système DWK font l'objet d'essais périodiques conformément au chapitre IX des Règles Générales d'Exploitation permettant notamment de vérifier le respect des critères suivants :

- Le contrôle de la manoeuvrabilité à la fermeture des registres permettant d'assurer :
 - L'isolement du soufflage et de l'extraction [] ;
 - L'isolement du soufflage [] ;
 - L'isolement du soufflage et de l'extraction de la ventilation normale du Bâtiment Combustible.
- Lemaintien en dépression dans le BK ;
- L'enclenchement des ventilateurs des unités locales de refroidissement ;
- L'enclenchement des convecteurs des locaux bore.

4.4.4. Maintenance

Le système DWK fait l'objet d'un programme de maintenance conformément au chapitre VIII des RGE.

5. SCHÉMA DE PRINCIPE

Le schéma de principe du système DWK est présenté en figure [FIG-9.4.2.1](#).



RAPPORT DE SURETE

— DE FLAMANVILLE 3 —

Version Publique

Edition DEMANDE DE MISE EN SERVICE

CHAPITRE 9

SECTION 4.2

PAGE 23/26

CENTRALES NUCLÉAIRES

Palier EPR

LISTE DES RÉFÉRENCES

[1] FA3-ESY-2016-FR-0121 — Définition des critères transposés du système DWK associés au conditionnement thermique du bâtiment combustible (suite à ECECS140734 A)



RAPPORT DE SURETE

— DE FLAMANVILLE 3 —

Version Publique

Edition DEMANDE DE MISE EN SERVICE

CHAPITRE 9

SECTION 4.2

PAGE 24/26

CENTRALES NUCLÉAIRES

Palier EPR

**TAB-9.4.2.1 PUISSANCES DE SÛRETE DES
CONVECTEURS ASSOCIES AU □**

□



RAPPORT DE SURETE

— DE FLAMANVILLE 3 —

Version Publique

Edition DEMANDE DE MISE EN SERVICE

CHAPITRE 9

SECTION 4.2

PAGE 25/26

CENTRALES NUCLÉAIRES

Palier EPR

TAB-9.4.2.2 PUISSANCES DE SÛRETE DES EQUIPEMENTS ASSOCIES AU []

[]

edf	FLAMANVILLE3	Palier EPR	Version Publique — Edition DEMANDE DE MISE EN SERVICE			SECTION	4.2
				CHAPITRE	9	PAGE	26/26

FIG-9.4.2.1 SCHEMA DE PRINCIPE DU SYSTEME DWK



SOMMAIRE

.9.4.3 VENTILATION CONTINUE DE L'ENCEINTE (EVR)	5
0. EXIGENCES DE SÛRETÉ	5
0.1. FONCTIONS DE SÛRETÉ	5
0.1.1. CONTRÔLE DE LA RÉACTIVITÉ	5
0.1.2. ÉVACUATION DE LA PUISSANCE RÉSIDUELLE	5
0.1.3. CONFINEMENT DES SUBSTANCES RADIOACTIVES	5
0.1.4. CONTRIBUTIONS INDIRECTES AUX FONCTIONS DE SÛRETÉ	5
0.1.5. CONTRIBUTIONS SPÉCIFIQUES À LA PROTECTION CONTRE LES AGRESSIONS	5
0.1.6. CONTRIBUTION À L'ÉLIMINATION PRATIQUE	5
0.2. CRITÈRES FONCTIONNELS	5
0.2.1. CONTRÔLE DE LA RÉACTIVITÉ	5
0.2.2. ÉVACUATION DE LA PUISSANCE RÉSIDUELLE	5
0.2.3. CONFINEMENT DES SUBSTANCES RADIOACTIVES	5
0.2.4. CONTRIBUTIONS INDIRECTES AUX FONCTIONS DE SÛRETÉ	5
0.3. EXIGENCES RELATIVES À LA CONCEPTION	6
0.3.1. EXIGENCES ISSUES DU CLASSEMENT DE SÛRETÉ	6
0.3.2. EXIGENCES RÉGLEMENTAIRES	6
0.3.3. AGRESSIONS	7
0.3.4. DIVERSIFICATION	7
0.3.5. RADIOPROTECTION	7
0.3.6. EXIGENCES LIÉES AU FONCTIONNEMENT, À LA MAINTENANCE ET À L'ACCESSIBILITÉ LONG TERME	7
0.4. ESSAIS, SURVEILLANCE EN EXPLOITATION ET MAINTENANCE	7
0.4.1. ESSAIS DE DÉMARRAGE	7
0.4.2. SURVEILLANCE EN EXPLOITATION	8
0.4.3. ESSAIS PÉRIODIQUES	8
0.4.4. MAINTENANCE	8
1. RÔLE DU SYSTÈME	8
1.1. RÔLE DU SYSTÈME PENDANT L'EXPLOITATION NORMALE DE LA TRANCHE	8

1.1.1. EVR - ESPACE DE SERVICE	8
1.1.2. EVR - COMPARTIMENT ÉQUIPEMENTS	8
1.2. RÔLE DU SYSTÈME DANS LES CONDITIONS DE FONCTIONNEMENT PCC-2 A PCC-4, RRC-A, EN ACCIDENT GRAVE ET SITUATIONS AGRESSIONS	9
2. BASES DE CONCEPTION	9
2.1. HYPOTHÈSES GÉNÉRALES DE FONCTIONNEMENT	9
2.2. HYPOTHÈSES DE DIMENSIONNEMENT	9
2.2.1. CONTRÔLE DE LA RÉACTIVITÉ	9
2.2.2. ÉVACUATION DE LA PUISSANCE RÉSIDUELLE	9
2.2.3. CONFINEMENT DES SUBSTANCES RADIOACTIVES	9
2.2.4. CONTRIBUTIONS INDIRECTES AUX FONCTIONS DE SÛRETÉ	9
2.3. AUTRES HYPOTHÈSES	9
3. DESCRIPTION - FONCTIONNEMENT	10
3.1. DESCRIPTION	10
3.1.1. DESCRIPTION GÉNÉRALE DU SYSTÈME	10
3.1.2. DESCRIPTION DES MATÉRIELS PRINCIPAUX	11
3.1.3. DESCRIPTION DES DISPOSITIONS D'INSTALLATION PRINCIPALES	12
3.2. FONCTIONNEMENT	12
3.2.1. FONCTIONNEMENT EN RÉGIME NORMAL DE LA TRANCHE	12
3.2.2. FONCTIONNEMENT EN RÉGIME PERMANENT DU SYSTÈME	13
3.2.3. FONCTIONNEMENT EN RÉGIME TRANSITOIRE	14
3.2.4. AUTRES RÉGIMES DE FONCTIONNEMENT DU SYSTÈME	14
4. ANALYSE DE SÛRETÉ	14
4.1. CONFORMITÉ À LA RÉGLEMENTATION	14
4.2. RESPECT DES CRITÈRES FONCTIONNELS	14
4.2.1. CONTRÔLE DE LA RÉACTIVITÉ	14
4.2.2. ÉVACUATION DE LA PUISSANCE RÉSIDUELLE	14
4.2.3. CONFINEMENT DES SUBSTANCES RADIOACTIVES	14
4.2.4. CONTRIBUTIONS INDIRECTES À L'ACCOMPLISSEMENT DES FONCTIONS DE SÛRETÉ	14
4.3. CONFORMITÉ AUX EXIGENCES DE CONCEPTION	15
4.3.1. EXIGENCES ISSUES DU CLASSEMENT DE SÛRETÉ	15

4.3.2. EXIGENCES RÉGLEMENTAIRES	15
4.3.3. AGRESSIONS	16
4.3.4. DIVERSIFICATION	16
4.3.5. RADIOPROTECTION	16
4.3.6. FONCTIONNEMENT, MAINTENANCE ET ACCESSIBILITÉ LONG TERME	16
4.3.7. SYSTÈME TEL QUE RÉALISÉ	17
4.4. ESSAIS ET MAINTENANCE	17
4.4.1. ESSAIS DE DÉMARRAGE	17
4.4.2. SURVEILLANCE EN EXPLOITATION	17
4.4.3. ESSAIS PÉRIODIQUES	17
4.4.4. MAINTENANCE	17
5. SCHÉMA DE PRINCIPE	17
LISTE DES RÉFÉRENCES.	18



RAPPORT DE SURETE

— DE FLAMANVILLE 3 —

Version Publique

Edition DEMANDE DE MISE EN SERVICE

CHAPITRE 9

SECTION 4.3

PAGE 4/19

CENTRALES NUCLÉAIRES

Palier EPR

FIGURES :

FIG-9.4.3.1 EVR - VENTILATION CONTINUE DE L'ENCEINTE - SCHÉMA DE PRINCIPE..... 19

.9.4.3 VENTILATION CONTINUE DE L'ENCEINTE (EVR)

0. EXIGENCES DE SÛRETÉ

0.1. FONCTIONS DE SÛRETÉ

0.1.1. Contrôle de la réactivité

Le système EVR ne contribue pas directement au contrôle de la réactivité.

0.1.2. Évacuation de la puissance résiduelle

Le système EVR ne contribue pas directement à l'évacuation de la puissance résiduelle.

0.1.3. Confinement des substances radioactives

Le système EVR ne contribue pas directement au confinement des substances radioactives.

0.1.4. Contributions indirectes aux fonctions de sûreté

Le système EVR doit contribuer indirectement au confinement des substances radioactives en participant au maintien des conditions d'ambiance nécessaires à la préservation :

- des caractéristiques de tenue du béton du puits de cuve ;
- des caractéristiques de tenue des supports de la cuve.

0.1.5. Contributions spécifiques à la protection contre les agressions

Le système ne contribue pas spécifiquement à la protection contre les agressions.

0.1.6. Contribution à l'élimination pratique

Le système ne contribue pas à l'élimination pratique.

0.2. CRITÈRES FONCTIONNELS

0.2.1. Contrôle de la réactivité

Sans objet.

0.2.2. Évacuation de la puissance résiduelle

Sans objet.

0.2.3. Confinement des substances radioactives

Sans objet.

0.2.4. Contributions indirectes aux fonctions de sûreté

Au titre de sa contribution indirecte au confinement des substances radioactives, le système EVR doit satisfaire les critères fonctionnels suivants :

- Évacuer la puissance thermique dissipée par la cuve dans l'ensemble des situations PCC et RRC-A, afin de maintenir une température dans le puits de cuve compatible avec l'intégrité physique du béton support de cuve ;

- Diminuer les transferts thermiques dans le puits de cuve en situation Accident Grave (rétention temporaire du corium dans le puits de cuve) afin de limiter la dégradation des supports de cuve.

0.3. EXIGENCES RELATIVES À LA CONCEPTION

0.3.1. Exigences issues du classement de sûreté

0.3.1.1. Classement de sûreté

Les parties du système EVR jouant un rôle vis-à-vis de la sûreté doivent faire l'objet d'un classement de sûreté conformément aux règles de classement indiquées à la section 3.2.1.

0.3.1.2. Critère de défaillance unique (Active et passive)

Compte tenu de son classement F2, le système EVR n'est pas redevable de l'application du critère de défaillance unique.

0.3.1.3. Alimentation électrique de secours

L'alimentation des composants du système EVR nécessaire à l'accomplissement des fonctions classées F2 doit être secourue au cas par cas afin que cette dernière soit assurée si nécessaire en cas de perte des alimentations électriques extérieures.

0.3.1.4. Séparation physique / géographique

Compte tenu de son classement F2, le système ne fait pas l'objet d'une exigence de séparation physique/géographique.

0.3.1.5. Qualification aux conditions accidentelles

Les équipements classés du système EVR doivent être qualifiés en fonction des conditions de fonctionnement dans lesquelles ils sont sollicités au titre de leur contribution à l'accomplissement des fonctions de sûreté, conformément aux règles du sous-chapitre 3.7.

0.3.1.6. Classement ESPN, mécanique, électrique, contrôle-commande et sismique

Les équipements du système EVR redevables d'un classement mécanique, électrique, contrôle-commande et sismique doivent être classés conformément aux règles de classement présentées dans la section 3.2.1.

En tant que système de ventilation, le système EVR n'est pas concerné par le classement ESPN.

0.3.2. Exigences réglementaires

0.3.2.1. Textes réglementaires

0.3.2.1.1. Textes officiels

Le système EVR n'est pas concerné par un texte officiel spécifique.

0.3.2.1.2. Prescriptions techniques

Le système EVR appartient au noyau dur Fukushima (cf. chapitre 21). A ce titre il doit respecter la décision n°2012–DC-0283 de l'Autorité de sûreté nucléaire du 26 juin 2012 et décision n°2014–DC-0403 de l'Autorité de sûreté nucléaire du 21 janvier 2014 (voir section 1.7.0).

0.3.2.1.3. Réglementation internationales

Le système EVR n'est pas concerné par une réglementation internationale spécifique.

0.3.2.2. Textes para-réglementaires

0.3.2.2.1. Règles fondamentales de sûreté

Le système EVR n'est pas concerné par une Règle Fondamentale de Sûreté spécifique.

0.3.2.2.2. Directives Techniques

Le système EVR est concerné par la section suivante des Directives Techniques (voir paragraphe 3.1 de la section 1.7.0) :

E.2.2.1 : Prévention de la fusion du coeur à haute pression et de l'échauffement direct de l'enceinte de confinement

“De plus, des dispositions de conception doivent être prises pour limiter la dispersion du corium dans l'atmosphère de l'enceinte de confinement dans le cas de la traversée de la cuve du réacteur, pour éviter « l'échauffement direct de l'enceinte de confinement ». Ces dispositions de conception sont relatives au puits de cuve et à sa ventilation ainsi qu'aux mesures neutroniques hors coeur, de façon à assurer que de grandes quantités de corium provenant de la cuve du réacteur ne pourront pas être transportées hors du puits de cuve.”

0.3.2.3. Textes EPR spécifiques

Le système EVR n'est pas concerné par un texte EPR spécifique.

0.3.3. Agressions

0.3.3.1. Agressions internes

Les fonctions du système EVR doivent être protégées vis-à-vis des conséquences des agressions internes si leur perte remet en cause l'atteinte des objectifs de sûreté du sous-chapitre 3.4.

0.3.3.2. Agressions externes

Les fonctions du système EVR doivent être protégées vis-à-vis des conséquences des agressions externes si leur perte remet en cause l'atteinte des objectifs de sûreté du sous-chapitre 3.3.

0.3.4. Diversification

Le système ne fait pas l'objet d'une exigence de diversification.

0.3.5. Radioprotection

Le système EVR n'est pas concerné par une exigence de radioprotection.

0.3.6. Exigences liées au fonctionnement, à la maintenance et à l'accessibilité long terme

Le système EVR n'est pas concerné par une exigence liée au fonctionnement, à la maintenance ou à l'accessibilité long terme dans la gestion long terme après accident.

0.4. ESSAIS, SURVEILLANCE EN EXPLOITATION ET MAINTENANCE

0.4.1. Essais de démarrage

Le système EVR doit être conçu pour permettre la réalisation d'essais de démarrage permettant de s'assurer de sa conception adéquate et de ses performances, et notamment du respect des critères fonctionnels qui lui sont assignés au [§ 0.2.](#)

0.4.2. Surveillance en exploitation

Le système EVR doit être conçu pour permettre une surveillance en exploitation normale des caractéristiques du système nécessaires à l'accomplissement de ses missions de sûreté afin d'assurer le bon comportement de ses composants et leur disponibilité.

0.4.3. Essais périodiques

Les parties classées du système EVR doivent être conçues pour permettre la réalisation d'essais périodiques conformément aux règles définies dans le chapitre IX des Règles Générales d'Exploitation.

0.4.4. Maintenance

Le système EVR doit être conçu pour permettre la mise en oeuvre d'un programme de maintenance conformément au chapitre VIII des RGE.

1. RÔLE DU SYSTÈME

Le système de ventilation continue de l'enceinte (EVR) est divisé en deux sous-ensembles distincts :

- un système de ventilation de l'espace de service (EVR – Espace de service) ;
- un système de ventilation du compartiment équipements (EVR - Compartiment équipements).

1.1. RÔLE DU SYSTÈME PENDANT L'EXPLOITATION NORMALE DE LA TRANCHE

1.1.1. EVR - Espace de service

Le rôle fonctionnel du système EVR - espace de service, en exploitation normale de la tranche, est de :

- maintenir des conditions ambiantes acceptables pour le personnel travaillant dans l'espace de service du BR ;
- maintenir les conditions ambiantes nécessaires afin d'assurer le bon fonctionnement de l'instrumentation et des équipements dans l'espace de service du BR.

Le système EVR - espace de service n'a pas de rôle fonctionnel de sûreté.

1.1.2. EVR - Compartiment équipements

Le rôle fonctionnel du système EVR - compartiment équipements, en exploitation normale de la tranche, est de :

- maintenir les conditions ambiantes nécessaires afin d'assurer le bon fonctionnement des équipements dans le compartiment équipements du BR ;
- ventiler et refroidir les mécanismes de commande des grappes de contrôle ;
- ventiler et refroidir le puits de cuve ;
- préparer les conditions ambiantes acceptables pour le personnel travaillant dans le compartiment équipements du BR pendant l'arrêt à froid.

Seule la fonction de ventilation du puits de cuve assurée par le système EVR - compartiment équipement a un rôle de sûreté.

1.2. RÔLE DU SYSTÈME DANS LES CONDITIONS DE FONCTIONNEMENT PCC-2 A PCC-4, RRC-A, EN ACCIDENT GRAVE ET SITUATIONS AGRESSIONS

Le rôle du système EVR- compartiment équipements est d'assurer le refroidissement du puits de cuve en cas de PCC-2 à PCC-4 et RRC-A.

Le rôle du système EVR- compartiment équipements est de limiter les transferts thermiques dans le puits de cuve en situation d'Accident Grave.

2. BASES DE CONCEPTION

2.1. HYPOTHÈSES GÉNÉRALES DE FONCTIONNEMENT

La conception du système EVR – compartiment équipements intègre les hypothèses générales de fonctionnement suivantes :

- La ventilation et le refroidissement du puits de cuve sont assurés par deux trains, chacun composé de 2 ventilateurs (2). La ventilation du puits de cuve fonctionne 2.
- L'air en amont des ventilateurs puits de cuve est issu d'un collecteur d'air en béton situé en aval des ventilateurs principaux.

2.2. HYPOTHÈSES DE DIMENSIONNEMENT

2.2.1. Contrôle de la réactivité

Sans objet.

2.2.2. Évacuation de la puissance résiduelle

Sans objet.

2.2.3. Confinement des substances radioactives

Sans objet.

2.2.4. Contributions indirectes aux fonctions de sûreté

Ventilation du puits de cuve en situation PCC et RRC-A

Le système EVR participe indirectement aux fonctions de sûreté en évacuant la puissance thermique dissipée par la cuve en situations PCC et RRC-A, afin de maintenir une température dans le puits de cuve compatible avec l'intégrité physique du béton support de cuve. A ce titre, la température maximale à ne pas excéder en surface du béton est de 2°C sur le long terme.

Le dimensionnement de la ventilation du puits de cuve du système EVR permettant d'assurer une température maximale compatible avec l'intégrité physique du béton a été réalisé en situation MDTG, en considérant les hypothèses suivantes :

- les ventilateurs principaux du système EVR à l'arrêt car non secourus par les diesels d'ultime secours, l'air dans le plénum en amont des ventilateurs du puits de cuve non refroidi ;
- les apports thermiques dans le Bâtiment réacteur dans cette situation ;
- les dissipations thermiques de la cuve dans cette situation ;
- la température initiale dans le BR dans cette situation.

2.3. AUTRES HYPOTHÈSES

Ventilation du puits de cuve en situation Accident Grave

L'arrêt de la ventilation du puits de cuve participe indirectement aux fonctions de sûreté en situation Accident Grave. En effet, cet arrêt est en conformité avec le scénario de mitigation lors d'une rétention temporaire de corium dans le puits de cuve.

Températures dans le BR.

Les débits d'air dans les différents locaux du BR, sont dimensionnés pour maintenir, en fonctionnement normal, les conditions de températures indiquées dans le tableau ci dessous :

□

Nota : La température moyenne du BR ne doit pas dépasser □°C, soit la condition initiale des études d'accidents de "Masse Energie Libérée" (MEL P&T) (cf. section 19.2.2.5).

Définition de l'étanchéité des registres d'isolement

L'étanchéité requise des matériels du système EVR est présentée ci-dessous.

□

* M3 au titre de la prévention de la contamination du milieu environnant.

** Au sens de la norme EN 1751

3. DESCRIPTION - FONCTIONNEMENT

3.1. DESCRIPTION

3.1.1. Description générale du système

Le schéma de principe du système EVR est donné en figure [FIG-9.4.3.1](#).

3.1.1.1. EVR - Espace de service

Le système EVR - espace de service, fonctionne en circuit fermé avec les unités locales de climatisation. Chaque unité de climatisation est équipée d'une batterie froide connectée au système DER et d'un ventilateur qui souffle l'air froid dans cet espace, □.

Les unités locales de climatisation sont disponibles en continu et la capacité de climatisation nécessaire est divisée en plusieurs unités réparties de la façon suivante :

- espace annulaire et plancher de service (□) ;
- zone des traversées (□) ;
- instrumentation du cœur (□).

Deux unités locales de climatisation du plancher de service sont reliées par une gaine au dôme du BR afin d'en extraire l'air et d'éviter la formation de points chauds.

3.1.1.2. EVR – compartiment équipements

Le système EVR – compartiment équipements fonctionne en circuit fermé uniquement pour les locaux des composants du circuit primaire et les locaux adjacents où sont installés les systèmes auxiliaires contenant de la radioactivité. La contamination atmosphérique causée par les fuites de ces systèmes est confinée dans ce circuit de ventilation.

Il comporte :

- 2 trains principaux, chacun composé de :

□

Ce système fonctionne en continu avec □ ventilateurs principaux (un ventilateur en marche par train et l'autre en secours).

- 2 trains pour la ventilation du puits de cuve composés de □ ventilateurs (□) ;
- □ registres d'isolement Compartiment équipements / Espace de service.

Chaque train de « ventilation principale » souffle de l'air conditionné dans un collecteur en béton semi-circulaire situé au-dessus du local des vannes RIS. Différentes branches sont reliées aux collecteurs semi-circulaires afin d'alimenter le soufflage des différentes zones :

- les □ pompes de réfrigérant primaire ;
- les □ générateurs de vapeur ;
- □
- □
- □

La ventilation du puits de cuve est assurée par deux trains, chacun associé à une branche de soufflage et équipé de □ ventilateurs (□). Ce système fonctionne en continu avec □ ventilateurs puits de cuve (□).

Des gaines de ventilations sont piquées en aval des collecteurs et soufflent l'air conditionné :

- vers les mécanismes de commande des grappes de contrôle ;
- vers le pressuriseur ;
- sous le plafond des casemates des générateurs de vapeur.

3.1.2. Description des matériels principaux

Le système EVR est constitué des matériels principaux suivants :

3.1.2.1. EVR - Espace de service

L'EVR - Espace de service est constitué des matériels principaux suivants :

- □ unités de climatisation du dôme BR
le débit nominal est par unité de □ m³/h à □°C ;
la puissance nominale est par unité de □ kW ;
le système de refroidissement associé est le DER.
- □ unités de climatisation de l'instrumentation du coeur
le débit nominal est par unité de □ m³/h à □°C ;
la puissance nominale est au global de □ kW ;
le système de refroidissement associé est le DER.
- □ unités de climatisation des locaux RIS
le débit nominal est par unité de □ m³/h à □°C ;
la puissance nominale est au global de □ kW ;
le système de refroidissement associé est le DER.
- □ unités de climatisation des locaux APG
le débit nominal est par unité de □ m³/h à □°C ;
la puissance nominale est par unité de □ kW ;
le système de refroidissement associé est le DER.

3.1.2.2. EVR - Compartiment équipements

L'EVR - Compartiment équipements est constitué des matériels principaux suivants :

- ventilateurs principaux
le débit nominal est par unité de m³/h à °C ;
- batteries froides refroidies par RRI
le débit nominal est par unité de m³/h à °C ;
la puissance nominale est par unité de kW ;
- batteries froides refroidies par DER
le débit nominal est par unité de m³/h à °C ;
la puissance nominale est par unité de kW ;
- ventilateurs puits de cuve
le débit nominal est par unité de m³/h à °C.

3.1.3. Description des dispositions d'installation principales

Aucune disposition d'installation particulière n'a été prise pour le système EVR.

3.2. FONCTIONNEMENT

3.2.1. Fonctionnement en régime normal de la tranche

3.2.1.1. Fonctionnement de l'EVR dans l'état A (RP) et B (°C)

3.2.1.1.1. EVR - Espace de service

Toutes les unités locales de climatisation sont disponibles afin de maintenir les températures ambiantes spécifiées. Dans le local d'instrumentation, une unité de climatisation de secours est prévue en cas de défaillance de l'unité en service.

3.2.1.1.2. EVR - Compartiment équipements

(Les valeurs fournies dans ce paragraphe sont des valeurs nominales).

En fonctionnement normal, le circuit EVR - compartiment équipements fonctionne en circuit fermé.

Sur chacun des deux trains, un ventilateur principal et un ventilateur puits de cuve fonctionnent. Ainsi, le débit d'air total du système EVR - compartiment équipements est de m³/h à °C et le débit d'air total de la ventilation du puits de cuve est de m³/h à °C.

Les batteries froides en priorité en service, sont alimentées par le système RRI. Si la température de soufflage (en aval des ventilateurs principaux) °C, les batteries froides alimentées par le DER complètent le refroidissement de l'air afin de maintenir une température °C. Les condensats sont extraits par le système RPE.

3.2.1.2. Fonctionnement de l'EVR dans l'état C (), en particulier en arrêt intermédiaire ()

Configuration de l'EVR en mode purge

En préparation de l'accès du personnel au compartiment équipements, il est nécessaire de purifier et refroidir l'air du compartiment équipements (phase de purge).

Le fonctionnement des systèmes EVR – espace de service et EVR – compartiment équipements en mode purge est le suivant :

- EVR – Espace de service
Le fonctionnement du système EVR – espace de service est identique en mode purge et tranche en puissance.

Cependant, il est à noter que dans cette configuration, le fonctionnement du RIS étant requis à des fins d'extraction de la puissance résiduelle (RIS/RRA), les apports thermiques dans [] augmentent, impliquant la mise en service automatique des unités de climatisation EVR situées dans ces locaux.

- EVR – Compartiment équipements

L'air neuf amené par le système EBA est réparti dans l'espace de service du BR, puis dans le compartiment équipements via des registres.

L'air est ensuite refroidi par les batteries froides du système EVR – compartiment équipements, alimentées par le système RRI (complétées par les batteries froides alimentées par le système DER si la température de soufflage, en aval des ventilateurs principaux, est []°C), puis soufflé dans [].

3.2.1.3. Fonctionnement de l'EVR en arrêt à froid ([])

Dans cet état de tranche, sans contamination atmosphérique, le BR est entièrement accessible (une seule zone).

Dès que [], le tampon matériel peut être ouvert. L'ouverture du tampon matériel ne provoque aucun changement dans le fonctionnement du système EVR.

3.2.1.4. Fonctionnement de l'EVR dans l'état D ([]), E (APR) et F (RCD)

Lors de l'arrêt à froid, sans contamination atmosphérique, le BR est entièrement accessible (une seule zone).

3.2.1.4.1. EVR – Espace de service

Le fonctionnement du système EVR - espace de service est identique tranche en arrêt et tranche en puissance.

Cependant, en arrêt de tranche et lors du redémarrage de la tranche, le fonctionnement du système RIS est requis afin de maintenir la T_{RCP} à environ []°C. De ce fait, les apports thermiques dans [] augmentent, impliquant la mise en service des unités de climatisation situées dans [].

3.2.1.4.2. EVR – []

Dans cette configuration, le système EVR – compartiment équipements est mis hors service [].

En cas de hausse de la température [], il est possible de remettre le système EVR en service (soit automatiquement, soit manuellement). Une pré-alarme informe l'opérateur dès que la température dans [].

3.2.2. Fonctionnement en régime permanent du système

3.2.2.1. Perte d'alimentation réseau (MDTE)

Les ventilateurs principaux du système EVR - compartiment équipements sont secourus par les diesels principaux. Cependant, seules les batteries froides alimentées par le système RRI étant secourues, la température dans le BR peut augmenter sans dépasser les limites acceptables.

Les ventilateurs associés au puits de cuve sont secourus afin de garantir une température en surface du béton du puits de cuve acceptable.

Les unités locales de climatisation de l'espace de service ne sont pas secourues.

3.2.2.2. Manque De Tension Généralisé (MDTG)

Les ventilateurs associés au puits de cuve sont secourus de manière à ce que la température en surface du béton du puits de cuve []°C après les 24 premières heures d'une situation de MDTG.

3.2.2.3. ACCIDENT GRAVE

Les ventilateurs du système de ventilation du puits de cuve et du compartiment des équipements (EVR) sont secourus par les diesels principaux et peuvent être encore en fonctionnement à l'entrée en AG. L'arrêt du système est requis dans la conduite AG afin d'assurer une convection naturelle dans le puits de cuve compatible avec la tenue des supportages de cuve.

3.2.3. Fonctionnement en régime transitoire

3.2.3.1. Perte des systèmes DER ou RRI

En cas de perte de ces systèmes, la capacité de réfrigération du système EVR – compartiment équipements est réduite. Les ventilateurs principaux ainsi que les ventilateurs puits de cuve continuent de fonctionner afin d'éviter la formation de points « chauds » dans le BR.

Ce scénario est couvert par le dimensionnement en situation de MDTG de la ventilation du puits de cuve.

3.2.3.2. Perte de l'apport d'air neuf en arrêt de tranche : défaillance de l'EBA

L'arrêt d'apport d'air neuf provoqué par une défaillance de l'EBA n'a pas de conséquence directe sur le fonctionnement d'EVR. Toutefois, le mode purge ne sera plus disponible, entraînant des conséquences sur la préparation de l'accès au compartiment équipements.

3.2.4. Autres régimes de fonctionnement du système

Sans objet.

4. ANALYSE DE SÛRETÉ

4.1. CONFORMITÉ À LA RÉGLEMENTATION

Le système EVR est conforme à la réglementation générale en vigueur (voir sous-chapitre 1.7) et ne fait pas l'objet de dérogations particulières.

4.2. RESPECT DES CRITÈRES FONCTIONNELS

4.2.1. Contrôle de la réactivité

Sans objet.

4.2.2. Évacuation de la puissance résiduelle

Sans objet.

4.2.3. Confinement des substances radioactives

Sans objet.

4.2.4. Contributions indirectes à l'accomplissement des fonctions de sûreté

Les hypothèses de dimensionnement du système EVR énoncées au § 2.2. sont cohérentes avec le requis de maintien d'une température acceptable en surface du béton du puits de cuve.

L'arrêt de la ventilation du puits de cuve en Accident Grave (cf. section 19.2.2.4) est cohérent avec la démonstration de la tenue des supports de la cuve dans cette situation.

De plus, les hypothèses de dimensionnement définies au [§ 2.2.](#) sont cohérentes avec les hypothèses considérées pour définir les critères d'essais définis aux [§ 4.4.1.](#) et [§ 4.4.3.](#). Ces éléments permettent d'assurer le respect des critères fonctionnels énoncés au [§ 0.2.](#).

4.3. CONFORMITÉ AUX EXIGENCES DE CONCEPTION

4.3.1. Exigences issues du classement de sûreté

4.3.1.1. Classement de sûreté

Les classements des équipements du système EVR jouant un rôle vis-à-vis de la sûreté sont présentés dans la section 3.2.2.

4.3.1.2. Critère de Défaillance Unique (active et passive)

Compte-tenu du classement F2 de la fonction de refroidissement du puits de cuve, aucune redondance au titre de la sûreté n'est requise. Toutefois, la ventilation du puits de cuve comporte deux trains équipés chacun de ventilateurs % soit une redondance globale de % ce qui permet d'assurer une bonne disponibilité du système.

4.3.1.3. Alimentations électriques secourues

La conception du système EVR est conforme à l'exigence de secours électrique énoncée au [§ 0.3.](#), notamment sur les points suivants :

- En cas de Manque De Tension Externe (MDTE) :
 - Les ventilateurs classés du puits de cuve sont secourus par les diesels principaux ;
 - Par ailleurs, bien que non classés, les ventilateurs principaux du système EVR bénéficient d'une alimentation électrique secourue au titre de l'exploitation afin d'éviter d'endommager les équipements, par les diesels principaux.
En cas de présence du signal IS, le secours électrique par les diesels principaux est limité à ventilateurs (un par train).
- En cas de Manque De Tension Généralisé (MDTG), les ventilateurs du puits de cuve sont secourus par les diesels d'ultime secours.

4.3.1.4. Séparation physique / géographique

Sans objet.

4.3.1.5. Qualification aux conditions Accidentelles

Les équipements du système EVR relevant d'une qualification aux conditions accidentelles sont présentés dans la section 3.7.1.1.2.

4.3.1.6. Classement ESPN, mécanique, électrique, contrôle-commande et sismique

La conformité des classements mécaniques, électriques, contrôle-commande et sismiques des équipements du système EVR jouant un rôle vis-à-vis de la sûreté aux exigences énoncées au [§ 0.3.](#) est détaillée dans la section 3.2.2.

4.3.2. Exigences réglementaires

4.3.2.1. Textes réglementaires

La conformité aux textes réglementaires est portée de manière générale par la section 1.7.1 du Rapport de Sûreté.

4.3.2.1.1. Textes officiels

Sans objet.

4.3.2.1.2. Prescriptions techniques

La conformité du système EVR aux décisions n°2012-DC-0283 du 26 juin 2012 et n°2014-DC-0403 du 21 janvier 2014 est démontrée dans le chapitre 21.

4.3.2.1.3. Réglementations internationales

Sans objet.

4.3.2.2. Textes Para-réglementaires

La conformité aux textes para-réglementaires est portée de manière générale par la section 1.7.1 du Rapport de Sûreté.

4.3.2.2.1. Règles fondamentales de sûreté

Sans objet.

4.3.2.2.2. Directives techniques

La conformité à la directive technique (E.2.2.1) spécifiquement applicable au système, listée dans le [§ 0.3.2.](#), est assurée par :

- l'arrêt des ventilateurs puits de cuve préalablement à la rupture de la cuve (cf. [§ 2.3.](#)) ;
- l'installation des ouvertures qui amènent l'air soufflé au niveau du puits de cuve ; l'extrémité basse de ces ouvertures est située au dessus de la hauteur atteinte par le corium dans le puits de cuve en cas de rupture du fond de la cuve. Aucune fuite de corium ne peut donc avoir lieu via ce réseau de ventilation (cf. section 6.2.6).

4.3.2.3. Textes EPR spécifiques

Sans objet.

4.3.3. Agressions**4.3.3.1. Agressions internes**

La démonstration de la robustesse de l'installation aux agressions internes relève du sous-chapitre 3.4.

4.3.3.2. Agressions externes

La démonstration de la robustesse de l'installation aux agressions externes relève du sous-chapitre 3.3.

4.3.4. Diversification

Sans objet.

4.3.5. Radioprotection

Sans objet.

4.3.6. Fonctionnement, maintenance et accessibilité long terme

Sans objet.

4.3.7. Système tel que réalisé

A ce stade de la fabrication, de l'installation et du déroulement des essais, aucun écart n'impacte les requis de sûreté spécifiés dans le rapport de sûreté.

4.4. ESSAIS ET MAINTENANCE

4.4.1. Essais de démarrage

Le système EVR fait l'objet d'un programme d'essais de démarrage conformément aux modalités présentées au chapitre 14 permettant notamment de vérifier le respect des critères fonctionnels suivants :

- Mise en service des ventilateurs puits de cuve et des \square ventilateurs principaux.
- Arrêt des ventilateurs puits de cuve et des \square ventilateurs principaux.
- Maintien d'une température \square °C en surface du béton du puits de cuve en situation de MDTG.

La vérification du respect de la température en surface du béton du puits de cuve ne pouvant être représentative des conditions de fonctionnement pour lesquelles le critère fonctionnel doit être assuré, celles-ci seront réalisées de façon transposée et indirecte par la vérification d'un débit d'air \square m³/h apporté dans le puits de cuve [Réf \[1\]](#).

4.4.2. Surveillance en exploitation

La fonction de maintien d'une température \square en surface du béton du puits de cuve du système EVR est surveillée en exploitation normale par des dispositifs de surveillance en continu. Celle-ci fait l'objet :

- d'une remontée de la température en sortie du puits de cuve ;
- d'une pré-alarme de température haute ;
- d'une alarme de température haute ;
- du contrôle de la température de l'air dans le plénum en amont des ventilateurs puits de cuve.

4.4.3. Essais périodiques

Les parties classées du système EVR font l'objet d'essais périodiques conformément au chapitre IX des Règles Générales d'Exploitation permettant notamment de vérifier le respect des critères suivants :

- Mise en service des ventilateurs puits de cuve et des \square ventilateurs principaux.
- Arrêt des ventilateurs puits de cuve et des \square ventilateurs principaux.

La vérification du respect de la température en surface du béton du puits de cuve ne pouvant être représentative des conditions de fonctionnement pour lesquelles le critère fonctionnel doit être assuré, celles-ci seront réalisées de façon transposée et indirecte par la vérification d'un débit d'air minimal de \square m³/h apporté dans le puits de cuve [Réf \[1\]](#).

4.4.4. Maintenance

Le système EVR fait l'objet d'un programme de maintenance conformément au chapitre VIII des RGE.

5. SCHÉMA DE PRINCIPE

Le schéma de principe du système EVR est présenté en [FIG-9.4.3.1](#).



RAPPORT DE SURETE

— DE FLAMANVILLE 3 —

Version Publique

Edition DEMANDE DE MISE EN SERVICE

CHAPITRE 9

SECTION 4.3

PAGE 18/19

CENTRALES NUCLÉAIRES

Palier EPR

LISTE DES RÉFÉRENCES

[1] Définition du critère transposé du système EVR associé au conditionnement thermique du puits de cuve (FA3-ESY-2016-FR-0154)

FIG-9.4.3.1 EVR - VENTILATION CONTINUE DE L'ENCEINTE - SCHÉMA DE PRINCIPE

SOMMAIRE

.9.4.4	FILTRATION INTERNE (EVF)	5
0.	EXIGENCES DE SÛRETÉ	5
0.1.	FONCTIONS DE SÛRETÉ	5
0.1.1.	CONTRÔLE DE LA RÉACTIVITÉ	5
0.1.2.	ÉVACUATION DE LA PUISSANCE	5
0.1.3.	CONFINEMENT DES SUBSTANCES RADIOACTIVES	5
0.1.4.	CONTRIBUTIONS INDIRECTES AUX FONCTIONS DE SÛRETÉ	5
0.1.5.	CONTRIBUTIONS SPÉCIFIQUES À LA PROTECTION CONTRE LES AGRESSIONS	5
0.1.6.	CONTRIBUTIONS À L'ÉLIMINATION PRATIQUE	5
0.2.	CRITÈRES FONCTIONNELS	5
0.2.1.	CONTRÔLE DE LA RÉACTIVITÉ	5
0.2.2.	ÉVACUATION DE LA PUISSANCE RÉSIDUELLE	5
0.2.3.	CONFINEMENT DES SUBSTANCES RADIOACTIVES	5
0.2.4.	CONTRIBUTIONS INDIRECTES AUX FONCTIONS DE SÛRETÉ	5
0.2.5.	CONTRIBUTIONS SPÉCIFIQUES À LA PROTECTION CONTRE LES AGRESSIONS	6
0.3.	EXIGENCES RELATIVES À LA CONCEPTION	6
0.3.1.	EXIGENCES ISSUES DU CLASSEMENT DE SÛRETÉ	6
0.3.2.	EXIGENCES RÉGLEMENTAIRES	6
0.3.3.	AGRESSIONS	7
0.3.4.	DIVERSIFICATION	7
0.3.5.	RADIOPROTECTION	7
0.3.6.	EXIGENCES LIÉES AU FONCTIONNEMENT, À LA MAINTENANCE ET À L'ACCESSIBILITÉ LONG TERME	7
0.4.	ESSAIS, SURVEILLANCE EN EXPLOITATION ET MAINTENANCE	7
0.4.1.	ESSAIS DE DÉMARRAGE	7
0.4.2.	SURVEILLANCE EN EXPLOITATION	7
0.4.3.	ESSAIS PÉRIODIQUES	8
0.4.4.	MAINTENANCE	8
1.	RÔLE DU SYSTÈME	8

1.1. RÔLE DU SYSTÈME PENDANT L'EXPLOITATION NORMALE DE LA TRANCHE	8
1.2. RÔLE DU SYSTÈME DANS LES CONDITIONS DE FONCTIONNEMENT PCC-2 À PCC-4, RRC-A, EN ACCIDENT GRAVE ET SITUATIONS AGRESSIONS	8
2. BASES DE CONCEPTION	8
2.1. HYPOTHÈSES GÉNÉRALES DE FONCTIONNEMENT	8
2.2. HYPOTHÈSES DE DIMENSIONNEMENT	8
2.3. AUTRES HYPOTHÈSES	8
3. DESCRIPTION - FONCTIONNEMENT	9
3.1. DESCRIPTION	9
3.1.1. DESCRIPTION GÉNÉRALE DU SYSTÈME	9
3.1.2. DESCRIPTION DES MATÉRIELS PRINCIPAUX	9
3.1.3. DESCRIPTION DES DISPOSITIONS D'INSTALLATIONS PRINCIPALES	10
3.2. FONCTIONNEMENT	10
3.2.1. FONCTIONNEMENT EN RÉGIME NORMAL DE LA TRANCHE .	10
3.2.2. FONCTIONNEMENT EN RÉGIME PERMANENT DU SYSTÈME	10
3.2.3. FONCTIONNEMENT EN RÉGIME TRANSITOIRE	10
3.2.4. AUTRES RÉGIMES DE FONCTIONNEMENT DU SYSTÈME . .	11
4. ANALYSE DE SÛRETÉ	11
4.1. CONFORMITÉ À LA RÉGLEMENTATION	11
4.2. RESPECT DES CRITÈRES FONCTIONNELS	11
4.2.1. CONTRÔLE DE LA RÉACTIVITÉ	11
4.2.2. ÉVACUATION DE LA PUISSANCE RÉSIDUELLE	11
4.2.3. CONFINEMENT DES SUBSTANCES RADIOACTIVES	11
4.2.4. CONTRIBUTIONS INDIRECTES À L'ACCOMPLISSEMENT DES FONCTIONS DE SÛRETÉ	11
4.2.5. CONTRIBUTIONS SPÉCIFIQUE À LA PROTECTION CONTRE LES AGRESSIONS	11
4.3. CONFORMITÉ AUX EXIGENCES DE CONCEPTION	11
4.3.1. EXIGENCES ISSUES DU CLASSEMENT DE SÛRETÉ	11
4.3.2. EXIGENCES RÉGLEMENTAIRES	12
4.3.3. AGRESSIONS	12



RAPPORT DE SURETE

— DE FLAMANVILLE 3 —

Version Publique

Edition DEMANDE DE MISE EN SERVICE

CHAPITRE 9

SECTION 4.4

PAGE 3/14

CENTRALES NUCLÉAIRES

Palier EPR

4.3.4. DIVERSIFICATION	13
4.3.5. RADIOPROTECTION	13
4.3.6. FONCTIONNEMENT, MAINTENANCE ET ACCESSIBILITÉ LONG TERME	13
4.3.7. SYSTÈME TEL QUE RÉALISÉ	13
4.4. ESSAIS, SURVEILLANCE EN EXPLOITATION ET MAINTENANCE	13
4.4.1. ESSAIS DE DÉMARRAGE	13
4.4.2. SURVEILLANCE EN EXPLOITATION	13
4.4.3. ESSAIS PÉRIODIQUES	13
4.4.4. MAINTENANCE	13
5. SCHÉMA DE PRINCIPE	13



RAPPORT DE SURETE

— DE FLAMANVILLE 3 —

Version Publique

Edition DEMANDE DE MISE EN SERVICE

CHAPITRE 9

SECTION 4.4

PAGE 4/14

CENTRALES NUCLÉAIRES

Palier EPR

FIGURES :

FIG-9.4.4.1 EVF - FILTRATION INTERNE BR 14

.9.4.4 FILTRATION INTERNE (EVF)

0. EXIGENCES DE SÛRETÉ

0.1. FONCTIONS DE SÛRETÉ

0.1.1. Contrôle de la réactivité

Le système EVF ne contribue pas directement au contrôle de la radioactivité.

0.1.2. Évacuation de la puissance

Le système EVF ne contribue pas directement à l'évacuation de la puissance résiduelle.

0.1.3. Confinement des substances radioactives

Le système EVF ne contribue pas directement au confinement des substances radioactives.

0.1.4. Contributions indirectes aux fonctions de sûreté

Sans objet.

0.1.5. Contributions spécifiques à la protection contre les agressions

Les contributions du système à la protection contre les agressions doivent être les suivantes :

- Le système EVF doit contribuer au confinement et à la limitation d'un incendie dans le BR (exigences définies à la section 9.5.1.4)

0.1.6. Contributions à l'élimination pratique

Le système ne contribue pas directement à l'élimination pratique.

0.2. CRITÈRES FONCTIONNELS

Au titre de ses contributions à l'accomplissement des fonctions de sûreté, le système doit satisfaire les critères fonctionnels suivants :

0.2.1. Contrôle de la réactivité

Sans objet.

0.2.2. Évacuation de la puissance résiduelle

Sans objet.

0.2.3. Confinement des substances radioactives

Sans objet.

0.2.4. Contributions indirectes aux fonctions de sûreté

Sans objet.

0.2.5. Contributions spécifiques à la protection contre les agressions

Au titre de sa contribution spécifique à la protection contre les agressions, le système EVF doit satisfaire les critères fonctionnels suivants :

- Le système EVF doit participer à la lutte contre l'incendie dans le Bâtiment réacteur (BR) par la fermeture de ses clapets pare-flamme afin d'assurer les objectifs de confinement et de limitation de l'incendie définis à la section 9.5.1.4.

0.3. EXIGENCES RELATIVES À LA CONCEPTION

0.3.1. Exigences issues du classement de sûreté

0.3.1.1. Classement de sûreté

Les parties du système EVF jouant un rôle vis-à-vis de la sûreté doivent faire l'objet d'un classement de sûreté conformément aux règles de classement indiquées à la section 3.2.1.

0.3.1.2. Critère de défaillance unique (active et passive)

Les fonctions du système EVF classées F2 au titre de la protection de l'installation contre les agressions internes doivent être robustes à l'application de la défaillance aléatoire conformément aux règles du paragraphe 2.3 de la section 3.4.0.

0.3.1.3. Alimentation électrique de secours

L'alimentation des composants du système EVF nécessaire à l'accomplissement de la fonction classée F2 doit être secourue au cas par cas afin que cette dernière soit assurée si nécessaire en cas de perte des alimentations électriques extérieures.

0.3.1.4. Séparation physique / géographique

Compte tenu de son classement F2, le système ne fait pas l'objet d'une exigence de séparation physique/géographique.

0.3.1.5. Qualification aux conditions accidentelles

Les équipements classés du système EVF doivent être qualifiés en fonction des conditions de fonctionnement dans lesquelles ils sont sollicités au titre de leur contribution à l'accomplissement des fonctions de sûreté, conformément aux règles du sous-chapitre 3.7.

0.3.1.6. Classement ESPN, mécanique, électrique, contrôle-commande et sismique

Les équipements du système EVF redevables d'un classement mécanique, électrique, contrôle-commande et sismique doivent être classés conformément aux règles de classement présentées dans la section 3.2.1.

Le système EVF n'est pas concerné par le classement ESPN en tant que système de ventilation.

0.3.2. Exigences réglementaires

0.3.2.1. Textes réglementaires

0.3.2.1.1. Textes officiels

Le système EVF n'est pas concerné par un texte officiel spécifique.

0.3.2.1.2. Prescriptions Techniques

Le système EVF n'est pas concerné par une Prescription Technique spécifique.

0.3.2.1.3. Réglementations internationales

Le système EVF n'est pas concerné par une réglementation internationale spécifique.

0.3.2.2. Textes para-réglementaires

0.3.2.2.1. Règles Fondamentales de Sûreté

Le système EVF n'est pas concerné par une Règle Fondamentale de Sûreté spécifique.

0.3.2.2.2. Directives Techniques

Le système EVF n'est pas concerné par une Directive Technique spécifique.

0.3.2.3. Textes EPR spécifiques

Le système EVF n'est pas concerné par un texte spécifique EPR.

0.3.3. Agressions

0.3.3.1. Agressions internes

Les fonctions du système EVF doivent être protégées vis-à-vis des conséquences des agressions internes si leur perte remet en cause l'atteinte des objectifs du sûreté du sous-chapitre 3.4.

0.3.3.2. Agression externes

Les fonctions du système EVF doivent être protégées vis-à-vis des conséquences des agressions externes si leur perte remet en cause l'atteinte des objectifs du sûreté du sous-chapitre 3.3.

0.3.4. Diversification

Le système EVF ne fait pas l'objet d'une exigence de diversification.

0.3.5. Radioprotection

Le système EVF doit être conçu pour limiter l'exposition du personnel au rayonnement et à la contamination atmosphérique.

0.3.6. Exigences liées au fonctionnement, à la maintenance et à l'accessibilité long terme

Le système EVF n'est pas concerné par une exigence liée au fonctionnement, à la maintenance ou à l'accessibilité long terme dans la gestion long terme après accident.

0.4. ESSAIS, SURVEILLANCE EN EXPLOITATION ET MAINTENANCE

0.4.1. Essais de démarrage

Le système EVF doit être conçu pour permettre la réalisation d'essais de démarrage permettant de s'assurer de sa conception adéquate et de ses performances, et notamment du respect des critères fonctionnels qui lui sont assignés au [§ 0.2.](#)

0.4.2. Surveillance en exploitation

Le système EVF doit être conçu pour permettre une surveillance en exploitation normale des caractéristiques du système nécessaires à l'accomplissement de ses missions de sûreté afin d'assurer le bon comportement de ses composants et leur disponibilité en fonctionnement normal, incidentel et accidentel.

0.4.3. Essais périodiques

Les parties classées du système EVF doivent être conçues pour permettre la réalisation d'essais périodiques conformément aux règles définies dans le chapitre IX des Règles Générales d'Exploitation.

0.4.4. Maintenance

Le système EVF doit être conçu pour permettre la mise en oeuvre d'un programme de maintenance conformément au chapitre VIII des RGE.

1. RÔLE DU SYSTÈME

Le système EVF assure les fonctions opérationnelles suivantes dans les différentes conditions de fonctionnement de l'installation dans lesquelles il est sollicité :

1.1. RÔLE DU SYSTÈME PENDANT L'EXPLOITATION NORMALE DE LA TRANCHE

Tranche en puissance, le système de ventilation EVF fonctionne en permanence. Les rôles fonctionnels du système de filtration interne (EVF) pendant l'exploitation normale de la tranche sont de :

- réduire la concentration d'aérosols et d'iode radioactif dans l'enceinte ;
- maintenir un confinement dynamique entre l'espace de service et le compartiment équipements lorsqu'il n'y a pas d'accès au BR (en cas d'accès, le confinement dynamique est assuré par le système EBA petit débit, voir la section 9.4.5).

1.2. RÔLE DU SYSTÈME DANS LES CONDITIONS DE FONCTIONNEMENT PCC-2 À PCC-4, RRC-A, EN ACCIDENT GRAVE ET SITUATIONS AGRESSIONS

Le rôle du système EVF dans les conditions de fonctionnement dégradé de la tranche est :

- Contribuer à la lutte contre l'incendie dans le Bâtiment Réacteur

Le système EVF n'a pas de rôle opérationnel dans les conditions de fonctionnement PCC-2 à PCC-4, RRC-A et en accident grave.

2. BASES DE CONCEPTION

2.1. HYPOTHÈSES GÉNÉRALES DE FONCTIONNEMENT

Sans objet.

2.2. HYPOTHÈSES DE DIMENSIONNEMENT

Aucune hypothèse numériquement quantifiable n'est liée au critère fonctionnel renseigné dans le § [0.2.](#)

2.3. AUTRES HYPOTHÈSES

En fonctionnement normal le système EVF fonctionne afin de :

- réduire la concentration d'aérosol et d'iode radioactif dans l'enceinte. Le dimensionnement est réalisé selon les hypothèses suivantes :
Filtre THE et pièges à iode :
 - filtres THE : Efficacité \square vis-à-vis de l'uranine pour un débit d'air de \square m³/h ;

- pièges à iode : Efficacité \square vis-à-vis de l'iodure de méthyle pour un débit d'air de \square m³/h et une hygrométrie de l'air inférieure à \square %.

Réchauffeurs :

Le réchauffeur de la file iode du système EVF a été dimensionné pour maintenir une humidité relative inférieure à \square % en amont du piège à iode en considérant :

- une température d'entrée d'air de \square °C ;
 - une humidité relative de \square % ;
 - une température maximale en sortie du réchauffeur de \square °C ;
 - un débit maximal d'extraction de \square m³/h.
- maintenir un confinement dynamique entre l'espace de service et le \square lorsqu'il n'y a pas d'accès au BR avec les hypothèses suivantes :

Dépression

Une dépression de \square Pa entre l'espace de service et le \square est à maintenir.

Débits et taux de renouvellement d'air

Le taux de renouvellement d'air du compartiment équipements doit être d'environ 0,5 vol/h pour assurer un balayage suffisant du compartiment équipements pour la filtration et la purification de l'air, tandis que le débit maximum qui compense les fuites et assure le confinement doit être de \square m³/h.

3. DESCRIPTION - FONCTIONNEMENT

3.1. DESCRIPTION

3.1.1. Description générale du système

Le schéma de principe du système EVF est donné figure [FIG-9.4.4.1](#).

Le circuit est décrit de l'amont vers l'aval. Il est composé de :

- une gaine qui extrait l'air du compartiment équipements à travers un registre motorisé,
- 1 train de filtration \square comprenant un réchauffeur électrique, un pré-filtre, un filtre THE et un piège à iode placé entre deux clapetspare-flamme et équipé d'une rampe d'aspersion alimentée par le système JPI. Chaque composant est installé dans une enveloppe métallique étanche à l'air,
- \square ventilateurs \square en parallèle,
- une gaine équipée d'un registre d'isolement motorisé réinjectant l'air dans \square ,
- une gaine équipée de deux registres motorisés (un registre réglant et un registre d'isolement) soufflant l'air dans l'espace de service.

3.1.2. Description des matériels principaux

Le système EVF est constitué des matériels principaux suivants :

Réchauffeur électrique :

Les caractéristiques du réchauffeur sont conformes aux hypothèses du [§ 2.3.](#) La puissance du réchauffeur est de \square kW.

Pré-filtre :

Le pré-filtre est conçu pour un débit de \square m³/h.

Filtre THE :

Le filtre THE possède une efficacité conforme aux hypothèses du [§ 2.3.](#)

Pièges à iode :

Le piège à iode possède une efficacité conforme aux hypothèses du [§ 2.3.](#) et est équipé de clapets pare-flamme et d'un capteur de température haute.

Ventilateurs :

Les caractéristiques des ventilateurs permettent d'assurer un débit d'air compris entre \square m³/h et \square m³/h.

3.1.3. Description des dispositions d'installations principales

Aucune disposition particulière d'installation n'a été prise pour le système EVF.

3.2. FONCTIONNEMENT

3.2.1. Fonctionnement en régime normal de la tranche

Tranche en puissance, le système de filtration interne fonctionne en permanence, afin d'optimiser la propreté radiologique de l'enceinte. L'air est extrait du compartiment équipements et est filtré sur filtre THE et piège à iode.

Une partie du débit est envoyée vers l'espace de service de manière à ce que \square soit en dépression par rapport à l'espace de service. Le débit d'air pour maintenir le confinement dynamique entre les deux compartiments est contrôlé par la pression différentielle entre les deux zones.

Le reste du débit purge le compartiment équipements en mode recirculation.

Tranche en puissance, lorsque le système EBA petit débit fonctionne (accès à l'espace de service du BR requis), le système EVF peut fonctionner en mode recirculation sans être asservi à la régulation de dépression, afin d'épurer l'air du compartiment équipements si nécessaire.

En arrêt de tranche, le système EVF n'est pas requis. Néanmoins, il peut être placé en mode recirculation si besoin.

3.2.2. Fonctionnement en régime permanent du système

Le fonctionnement en régime permanent du système EVF est le même que le fonctionnement en régime normal de la tranche.

3.2.3. Fonctionnement en régime transitoire

3.2.3.1. Incendie dans les pièges à iode

En cas de détection d'un incendie dans le piège à iode du système EVF, celui-ci est isolé par des clapets pare-flamme et le ventilateur EVF se déclenche afin d'empêcher la propagation de l'incendie dans le BR. En complément, le piège à iode du système EVF est équipé d'un dispositif manuel d'aspersion (JPI). L'ouverture manuelle depuis la salle de commande d'une vanne EVF et d'une vanne JPI est effectuée pour l'aspersion du piège à iode.

3.2.3.2. Perte d'alimentation réseau (MDTE)

Le système EVF est arrêté en situation de MDTE. Les clapets pare-flamme restent opérationnels.

3.2.3.3. Manque de tension généralisé (MDTG)

Le système EVF est arrêté en situation de MDTG. Les clapets pare-flamme restent opérationnels.

3.2.4. Autres régimes de fonctionnement du système

Sans objet.

4. ANALYSE DE SÛRETÉ

4.1. CONFORMITÉ À LA RÉGLEMENTATION

Le système est conforme à la réglementation générale en vigueur (voir le sous-chapitre 1.7) et ne fait pas l'objet de dérogations particulières.

4.2. RESPECT DES CRITÈRES FONCTIONNELS

4.2.1. Contrôle de la réactivité

Sans objet.

4.2.2. Évacuation de la puissance résiduelle

Sans objet.

4.2.3. Confinement des substances radioactives

Sans objet.

4.2.4. Contributions indirectes à l'accomplissement des fonctions de sûreté

Sans objet.

4.2.5. Contributions spécifique à la protection contre les agressions

Les études d'agressions du sous-chapitre 3.4 relatives à l'incendie faisant intervenir les fonctions du système EVF sont réalisées en considérant la mise en place de clapets pare-flamme en limite de SFS dans le BR, afin d'assurer le respect du critère fonctionnel énoncé au [§ 0.2.5.](#) pour la protection de l'installation contre l'incendie.

4.3. CONFORMITÉ AUX EXIGENCES DE CONCEPTION

4.3.1. Exigences issues du classement de sûreté

4.3.1.1. Classement de sûreté

Les classements des équipements du système EVF jouant un rôle vis-à-vis de la sûreté sont présentés à la section 3.2.2.

4.3.1.2. Critère de défaillance unique (active et passive)

Bien que non redevable de l'application du Critère de Défaillance Unique, le système EVF bénéficie d'une redondance au titre de la disponibilité, qui se traduit par un dédoublement des ventilateurs.

Le système EVF ne se trouve pas entre deux SFS, à ce titre il n'y a pas de mise en oeuvre de disposition pour l'application de la défaillance aléatoire.

4.3.1.3. Alimentation électrique de secours

La conception du système EVF est conforme à l'exigence de secours électrique énoncée au [§ 0.3.](#), notamment sur les points suivants :

Manque de tension externe (MDTE)

Les clapets pare-flamme du système EVF sont secourus en cas de MDTE.

Manque de tension généralisée (MDTG)

Les clapets pare-flamme du système EVF sont secourus en cas de MDTG.

4.3.1.4. Séparation physique / géographique

Le système EVF ne fait pas l'objet d'une exigence de séparation physique/géographique.

4.3.1.5. Qualification aux conditions accidentelles

Les équipements du système EVF relevant d'une qualification aux conditions accidentelles sont présentés dans la section 3.7.1.1.2.

4.3.1.6. Classement ESPN, mécanique, électrique, contrôle-commande

La conformité des classements mécanique, électrique, contrôle-commande et sismique des équipements du système EVF jouant un rôle vis-à-vis de la sûreté aux exigences énoncées au [§ 0.3.](#) est détaillée dans la section 3.2.2.

4.3.2. Exigences réglementaires

4.3.2.1. Textes réglementaires

La conformité aux textes réglementaires est portée de manière générale par la section 1.7.1 du rapport de sûreté.

4.3.2.1.1. Textes officiels

Sans objet.

4.3.2.1.2. Prescriptions techniques

Sans objet.

4.3.2.1.3. Réglementations internationales

Sans objet.

4.3.2.2. Textes para-réglementaires

La conformité aux textes para-réglementaires est portée de manière générale par la section 1.7.1 du Rapport de Sûreté.

4.3.2.2.1. Règles fondamentales de sûreté

Sans objet.

4.3.2.2.2. Directives techniques

Sans objet.

4.3.2.3. Textes EPR spécifiques

Sans objet.

4.3.3. Agressions

4.3.3.1. Agressions internes

La démonstration de la robustesse de l'installation aux agressions internes relève du sous-chapitre 3.4.

4.3.3.2. Agressions externes

La démonstration de la robustesse de l'installation aux agressions externes relève du sous-chapitre 3.3.

4.3.4. Diversification

Sans objet.

4.3.5. Radioprotection

De façon générale, les dispositions de conception de l'installation prises pour limiter l'exposition du personnel à la contamination due aux produits de fission et de corrosion activés relèvent du chapitre 12.

La conception du système EVF contribue au respect de cet objectif, notamment sur les points suivants (voir [§ 2.3.](#)) :

- filtration iode sur filtre THE et piège à iode ;
- sens de circulation de l'air du local le moins contaminé vers le local le plus contaminé ;
- taux de renouvellement d'air dans le compartiment équipements à risque iode et aérosols.

4.3.6. Fonctionnement, maintenance et accessibilité long terme

Sans objet.

4.3.7. Système tel que réalisé

A ce stade de la fabrication, de l'installation et du déroulement des essais, aucun écart n'impacte les requis de sûreté spécifiés dans le Rapport de Sûreté.

4.4. ESSAIS, SURVEILLANCE EN EXPLOITATION ET MAINTENANCE

4.4.1. Essais de démarrage

Le système EVF fait l'objet d'un programme d'essais de démarrage conformément aux modalités présentées au chapitre 14 permettant notamment de vérifier le respect du critère suivant :

- bonne manoeuvrabilité à la fermeture des clapets pare-flamme

4.4.2. Surveillance en exploitation

Sans objet.

4.4.3. Essais périodiques

Les parties classées du système EVF font l'objet d'essais périodiques conformément au chapitre IX des Règles Générales d'Exploitation permettant notamment de vérifier le respect du critère suivant :

- bonne manoeuvrabilité à la fermeture des clapets pare-flamme

4.4.4. Maintenance

Le système EVF fait l'objet d'un programme de maintenance conformément au chapitre VIII des RGE.

5. SCHÉMA DE PRINCIPE

Voir la figure [FIG-9.4.4.1.](#)

FIG-9.4.4.1 EVF - FILTRATION INTERNE BR

□

SOMMAIRE

.9.4.5 VENTILATION DE BALAYAGE DE L'ENCEINTE (EBA).	5
0. EXIGENCES DE SÛRETÉ	5
0.1. FONCTIONS DE SÛRETÉ	5
0.1.1. CONTRÔLE DE LA RÉACTIVITÉ	5
0.1.2. EVACUATION DE LA PUISSANCE RÉSIDUELLE	5
0.1.3. CONFINEMENT DES SUBSTANCES RADIOACTIVES	5
0.1.4. CONTRIBUTIONS INDIRECTES AUX FONCTIONS DE SÛRETÉ	5
0.1.5. CONTRIBUTIONS SPÉCIFIQUES À LA PROTECTION CONTRE LES AGRESSIONS	5
0.1.6. CONTRIBUTIONS À L'ÉLIMINATION PRATIQUE	5
0.2. CRITÈRES FONCTIONNELS	5
0.2.1. CONTRÔLE DE LA RÉACTIVITÉ	5
0.2.2. EVACUATION DE LA PUISSANCE RÉSIDUELLE	6
0.2.3. CONFINEMENT DES SUBSTANCES RADIOACTIVES	6
0.2.4. CONTRIBUTIONS INDIRECTES AUX FONCTIONS DE SÛRETÉ	6
0.2.5. CONTRIBUTIONS SPÉCIFIQUES À LA PROTECTION CONTRE LES AGRESSIONS	6
0.3. EXIGENCES RELATIVES À LA CONCEPTION	6
0.3.1. EXIGENCES ISSUES DU CLASSEMENT DE SÛRETÉ	6
0.3.2. EXIGENCES RÉGLEMENTAIRES	7
0.3.3. AGRESSIONS	8
0.3.4. DIVERSIFICATION	8
0.3.5. RADIOPROTECTION	8
0.3.6. EXIGENCES LIÉES AU FONCTIONNEMENT, À LA MAINTENANCE ET À L'ACCESSIBILITÉ LONG TERME	8
0.4. ESSAIS, SURVEILLANCE EN EXPLOITATION ET MAINTENANCE	8
0.4.1. ESSAIS DE DÉMARRAGE	8
0.4.2. SURVEILLANCE EN EXPLOITATION	9
0.4.3. ESSAIS PÉRIODIQUES	9
0.4.4. MAINTENANCE	9
1. RÔLE DU SYSTÈME	9

1.1. RÔLE DU SYSTÈME PENDANT L'EXPLOITATION NORMALE DE LA TRANCHE	9
1.1.1. CIRCUIT EBA PETIT DÉBIT	9
1.1.2. CIRCUIT EBA GRAND DÉBIT	9
1.2. RÔLE DU SYSTÈME DANS LES CONDITIONS DE FONCTIONNEMENT PCC-2 A PCC-4, RRC-A, EN ACCIDENT GRAVE ET SITUATIONS AGRESSIONS	10
2. BASES DE CONCEPTION	10
2.1. HYPOTHÈSES GÉNÉRALES DE FONCTIONNEMENT	10
2.2. HYPOTHÈSES DE DIMENSIONNEMENT	10
2.2.1. CONTRÔLE DE LA RÉACTIVITÉ	10
2.2.2. EVACUATION DE LA PUISSANCE RÉSIDUELLE	10
2.2.3. CONFINEMENT DES SUBSTANCES RADIOACTIVES	10
2.2.4. CONTRIBUTIONS INDIRECTES AUX FONCTIONS DE SÛRETÉ	11
2.2.5. CONTRIBUTIONS À LA PROTECTION CONTRE LES AGRESSIONS	12
2.3. AUTRES HYPOTHESES	12
3. DESCRIPTION – FONCTIONNEMENT	13
3.1. DESCRIPTION	13
3.1.1. DESCRIPTION GÉNÉRALE DU SYSTÈME	13
3.1.2. DESCRIPTION DES MATÉRIELS PRINCIPAUX	14
3.1.3. DESCRIPTION DES DISPOSITIONS D'INSTALLATIONS PRINCIPALES	15
3.2. FONCTIONNEMENT	15
3.2.1. FONCTIONNEMENT EN RÉGIME NORMAL DE LA TRANCHE	15
3.2.2. FONCTIONNEMENT EN RÉGIME PERMANENT DU SYSTÈME	17
3.2.3. FONCTIONNEMENT EN RÉGIME TRANSITOIRE	18
3.2.4. AUTRES RÉGIMES DE FONCTIONNEMENT DU SYSTÈME	18
4. ANALYSE DE SURETÉ	19
4.1. CONFORMITE À LA RÉGLEMENTATION	19
4.2. RESPECT DES CRITÈRES FONCTIONNELS	19
4.2.1. CONTRÔLE DE LA RÉACTIVITÉ	19
4.2.2. EVACUATION DE LA PUISSANCE RÉSIDUELLE	19
4.2.3. CONFINEMENT DES SUBSTANCES RADIOACTIVES	19

4.2.4. CONTRIBUTIONS INDIRECTES À L'ACCOMPLISSEMENT DES FONCTIONS DE SÛRETÉ	19
4.2.5. CONTRIBUTIONS SPÉCIFIQUES À LA PROTECTION CONTRE LES AGRESSIONS	19
4.3. CONFORMITÉ AUX EXIGENCES DE CONCEPTION	19
4.3.1. EXIGENCES ISSUES DU CLASSEMENT DE SÛRETÉ	19
4.3.2. EXIGENCES RÉGLEMENTAIRES	21
4.3.3. AGRESSIONS	22
4.3.4. DIVERSIFICATION	22
4.3.5. RADIOPROTECTION	22
4.3.6. FONCTIONNEMENT, MAINTENANCE ET ACCESSIBILITÉ LONG TERME	23
4.3.7. SYSTÈME TEL QUE RÉALISÉ	23
4.4. ESSAIS, SURVEILLANCE EN EXPLOITATION ET MAINTENANCE	23
4.4.1. ESSAIS DE DÉMARRAGE	23
4.4.2. SURVEILLANCE EN EXPLOITATION	23
4.4.3. ESSAIS PÉRIODIQUES	23
4.4.4. MAINTENANCE	24
5. SCHÉMA DE PRINCIPE	24



RAPPORT DE SURETE

— DE FLAMANVILLE 3 —

Version Publique

Edition DEMANDE DE MISE EN SERVICE

CHAPITRE 9

SECTION 4.5

PAGE 4/26

CENTRALES NUCLÉAIRES

Palier EPR

TABLEAUX :

**TAB-9.4.5.1 TEMPÉRATURES ACCEPTABLES DANS LE BR POUR LE
FONCTIONNEMENT NORMAL 25**

FIGURES :

FIG-9.4.5.1 SCHÉMA DE PRINCIPE DU SYSTÈME EBA 26

.9.4.5 VENTILATION DE BALAYAGE DE L'ENCEINTE (EBA)

0. EXIGENCES DE SÛRETÉ

0.1. FONCTIONS DE SÛRETÉ

0.1.1. Contrôle de la réactivité

Le système de balayage de l'enceinte (EBA) ne contribue pas directement au contrôle de la réactivité.

0.1.2. Evacuation de la puissance résiduelle

Le système de balayage de l'enceinte (EBA) ne contribue pas directement à l'évacuation de la puissance résiduelle.

0.1.3. Confinement des substances radioactives

Vis-à-vis de la troisième barrière de confinement, en situations PCC, RRC-A ou Accident Grave entraînant un dégagement radioactif dans l'enceinte, les contributions du système EBA doivent être les suivantes :

- Le système de balayage de l'enceinte (EBA) doit assurer le confinement des substances radioactives dans le BK et le BR ;
- Les vannes d'isolement enceinte du système EBA appartiennent à la troisième barrière telle que définie au sous-chapitre 3.1.

Le système EBA véhicule des fluides gazeux contenant des substances radioactives. A ce titre, il doit contribuer :

- au confinement de ces substances vis-à-vis de l'environnement dans sa globalité et du public,
- au contrôle et à la réduction des rejets par sa filtration en fonctionnement normal.

0.1.4. Contributions indirectes aux fonctions de sûreté

Sans objet.

0.1.5. Contributions spécifiques à la protection contre les agressions

Le système de balayage de l'enceinte (EBA) doit contribuer au confinement et à la limitation d'un incendie dans le BR et dans le BK (exigences définies à la section 9.5.1.4).

0.1.6. Contributions à l'élimination pratique

Le système de balayage de l'enceinte (EBA) ne contribue pas directement à l'élimination pratique.

0.2. CRITÈRES FONCTIONNELS

Au titre de ses contributions à l'accomplissement des fonctions de sûreté, le système doit satisfaire les critères fonctionnels suivants :

0.2.1. Contrôle de la réactivité

Sans objet.

0.2.2. Evacuation de la puissance résiduelle

Sans objet.

0.2.3. Confinement des substances radioactives

- Dans les situations PCC, RRC-A et Accident Grave avec dégagement d'activité dans le BR :
 - Le système EBA doit assurer l'isolement de l'enceinte afin d'assurer un confinement statique du BR ;
 - Les vannes d'isolement enceinte du système EBA sont des composants de la troisième barrière. A ce titre, elles doivent jouer le rôle de barrière de confinement ;
 - Le système EBA doit assurer la collecte des fuites aux traversées EBA et TEG afin de limiter les conséquences radiologiques ;
 - Le système EBA doit assurer la filtration des fuites de l'enceinte interne vers le BK afin de limiter les conséquences radiologiques.
- En situation d'accident de manutention combustible sas ouverts : Le système EBA doit assurer le confinement dynamique du BR afin d'assurer un sens de transfert d'air depuis le BK vers le BR.
- Vis-à-vis de la protection de l'environnement, le système EBA doit permettre :
 - de confiner les substances radioactives,
 - de limiter les rejets radioactifs dans l'environnement par le traitement des effluents véhiculés.

0.2.4. Contributions indirectes aux fonctions de sûreté

Sans objet.

0.2.5. Contributions spécifiques à la protection contre les agressions

Le système EBA doit participer à la lutte contre l'incendie dans le BK et le BR par la fermeture de ses clapets coupe-feu, afin d'assurer les objectifs de confinement et de limitation de l'incendie définis à la section 9.5.1.4.

0.3. EXIGENCES RELATIVES À LA CONCEPTION

0.3.1. Exigences issues du classement de sûreté

0.3.1.1. Classement de sûreté

Les parties du système de balayage de l'enceinte (EBA) jouant un rôle vis-à-vis de la sûreté doivent faire l'objet d'un classement de sûreté conformément aux règles de classement indiquées à la section 3.2.1.

0.3.1.2. Critère de Défaillance Unique active et passive

Les fonctions du système EBA classées F1 doivent être robustes à l'application du critère de défaillance unique.

Les fonctions du système EBA classées F2 au titre de la protection de l'installation contre les agressions internes doivent être robustes à l'application de la défaillance aléatoire conformément aux règles du paragraphe 2.3 de la section 3.4.0.

0.3.1.3. Alimentation électrique de secours

L'alimentation électrique des composants du système EBA nécessaires à l'accomplissement des fonctions classées F1 doit être secourue par les groupes diesels principaux.

0.3.1.4. Séparation physique / géographique

Les fonctions classées F1 du système EBA doivent être conçues conformément à l'exigence de séparation physique/géographique de leurs équipements redondants constitutifs.

0.3.1.5. Qualification aux conditions accidentelles

Les équipements classés du système EBA doivent être qualifiés en fonction des conditions de fonctionnement dans lesquelles ils sont sollicités au titre de leur contribution à l'accomplissement des fonctions de sûreté, conformément aux règles du sous-chapitre 3.7.

0.3.1.6. Classement ESPN, mécanique, électrique, contrôle-commande et sismique

Les équipements du système EBA redevables d'un classement mécanique, électrique, contrôle-commande et sismique doivent être classés conformément aux règles de classement présentées dans la sous section 3.2.1.

0.3.2. Exigences réglementaires

0.3.2.1. Textes réglementaires

0.3.2.1.1. Textes officiels

Le système EBA n'est pas concerné par un texte officiel spécifique.

0.3.2.1.2. Prescriptions techniques

Le système EBA appartient au Noyau Dur Fukushima (cf. chapitre 21). A ce titre, il doit respecter les décisions n°2012-DC-0283 du 26 juin 2012 et n°2014-DC-0403 du 21 janvier 2014 (Voir section 1.7.0).

0.3.2.1.3. Réglementation internationale

Le système EBA n'est pas concerné par une réglementation internationale spécifique.

0.3.2.2. Textes para-réglementaires

0.3.2.2.1. Règles fondamentales de sûreté

Le système EBA n'est pas concerné par une règle fondamentale spécifique.

0.3.2.2.2. Directives techniques

Le système EBA est concerné par les sections suivantes des Directives Techniques (voir paragraphe 3.1 de la section 1.7.0) :

- G.2. - Efficacité de l'étanchéité de l'enceinte de confinement :
 - “Des informations concernant les dispositions mises en place pour éviter les fuites non collectées de l'enceinte de confinement pendant toute la vie de l'installation doivent être fournies” ;
 - “Une information détaillée doit aussi être fournie sur les moyens de confinement associés aux locaux du système de ventilation de l'espace entre enceintes, avec le classement des équipements correspondants.

- G.4. - Utilisation de codes techniques :
 - “une méthode doit être présentée concernant la définition des conditions atmosphériques de base et extrêmes (température, humidité, durée,...) de même que les exigences à appliquer, notamment aux systèmes de ventilation pour faire face à ces conditions” ;

- “la conception des dispositifs de confinement statique et dynamique des bâtiments périphériques, y compris le bâtiment des auxiliaires nucléaires, doit être cohérente avec l'accomplissement des objectifs de sûreté indiqués dans la section A.1.1 ; pour les accidents graves, des études de sensibilité concernant la disponibilité des systèmes de ventilation et les taux de fuite de ces bâtiments doivent être présentées”.

- B.1.4.1. - Exigences de conception pour l'enceinte de confinement et les bâtiments périphériques :

- “Des dispositifs spécifiques doivent être mis en place pour collecter les fuites possibles associées aux différents types de traversées de même que des dispositions assurant des possibilités de confinement adéquates pour les bâtiments périphériques” ;
- “Des dispositions doivent également être mises en place pour maintenir autant que nécessaire une pression négative dans l'enceinte de confinement et dans les bâtiments périphériques durant les états d'arrêt, en tenant compte de l'emplacement du combustible durant ces états”.

0.3.2.2.3. Textes EPR spécifiques

Le système EBA n'est pas concerné par un texte spécifique EPR.

0.3.3. Agressions

0.3.3.1. Agressions internes

Les fonctions du système EBA doivent être protégées vis-à-vis des conséquences des agressions internes si leur perte remet en cause l'atteinte des objectifs de sûreté du sous-chapitre 3.4.

0.3.3.2. Agressions externes

Les fonctions du système EBA doivent être protégées vis-à-vis des conséquences des agressions externes si leur perte remet en cause l'atteinte des objectifs de sûreté du sous-chapitre 3.3.

0.3.4. Diversification

Le système EBA ne fait pas l'objet d'une exigence de diversification.

0.3.5. Radioprotection

Le système EBA doit être conçu pour limiter l'exposition du personnel au rayonnement et à la contamination atmosphérique.

0.3.6. Exigences liées au fonctionnement, à la maintenance et à l'accessibilité long terme

Les équipements du système EBA nécessaires au maintien de la centrale en état sûr dans la gestion long terme après un accident doivent être accessibles aux opérateurs pour la maintenance et la réparation des équipements à long terme.

Cette accessibilité est conditionnée par la dose maximale que peut recevoir un intervenant au cours de sa mission (Cf sous-chapitre 12.5).

0.4. ESSAIS, SURVEILLANCE EN EXPLOITATION ET MAINTENANCE

0.4.1. Essais de démarrage

Le système EBA doit être conçu pour permettre la réalisation d'essais de démarrage permettant de s'assurer de sa conception adéquate et de ses performances, et notamment du respect des critères fonctionnels qui lui sont assignés au **§ 0.2.**

0.4.2. Surveillance en Exploitation

Le système EBA doit être conçu pour permettre une surveillance en exploitation normale des caractéristiques du système nécessaires à l'accomplissement de ses missions de sûreté afin d'assurer le bon comportement de ses composants et leur disponibilité en fonctionnement normal, incidentel et accidentel.

0.4.3. Essais Périodiques

Les parties classées du système EBA doivent être conçues pour permettre la réalisation d'essais périodiques conformément aux règles définies dans le chapitre IX des Règles Générales d'Exploitation.

0.4.4. Maintenance

Le système EBA doit être conçu pour permettre la mise en oeuvre d'un programme de maintenance conformément au chapitre VIII des RGE.

1. RÔLE DU SYSTÈME

Le système EBA assure les fonctions opérationnelles suivantes dans les différentes conditions de fonctionnement de l'installation dans lesquelles il est sollicité.

Le système de ventilation de balayage de l'enceinte est divisé en :

- Un circuit EBA petit débit,
- Un circuit EBA grand débit.

1.1. RÔLE DU SYSTÈME PENDANT L'EXPLOITATION NORMALE DE LA TRANCHE

1.1.1. Circuit EBA petit débit

Le circuit EBA petit débit a pour rôle de :

- Dégonfler l'enceinte mise en surpression pour les besoins du SEXTEN (voir section 6.2.5),
- Réaliser, en prévision d'un accès au BR, une extraction, suivie d'un mini-balayage de l'atmosphère de l'espace de service du BR en circuit ouvert, afin de :
 - Réduire l'activité de l'atmosphère de l'espace de service due à la présence de gaz nobles (Krypton 85 et Xénon 133 en particulier) et de tritium (vapeur d'eau tritiée),
 - Oxygéner l'atmosphère de l'espace de service,
 - Prendre, de plus le relais du système de filtration interne EVF pour assurer le confinement dynamique entre les deux zones du BR par extraction de l'air depuis le compartiment équipements et filtration (filtre THE et piège à iode) avant rejet à la cheminée.

En état d'arrêt, le circuit EBA petit débit vient en complément du circuit EBA grand débit.
Par ailleurs, sur EBA petit débit, le soufflage est assuré par le système DWN (voir section 9.4.1).

1.1.2. Circuit EBA grand débit

Le circuit EBA grand débit est utilisé dans les états d'arrêt pour :

- Réduire la concentration des produits de fission ou d'activation dans l'atmosphère du BR (espace de service et compartiment équipements) afin de permettre un accès permanent dans des conditions de sécurité optimales dès que possible en arrêt à froid du réacteur,
- Oxygéner l'atmosphère □,

- Maintenir une température ambiante et une humidité relative acceptables pour le personnel travaillant dans le BR pendant les périodes d'arrêt à froid,
- Eviter une mise en communication de l'air de [] via des tubes plongeurs.

Le conditionnement de l'air, le soufflage, la filtration et l'extraction sont assurés par le système DWN (voir section 9.4.1).

1.2. RÔLE DU SYSTÈME DANS LES CONDITIONS DE FONCTIONNEMENT PCC-2 A PCC-4, RRC-A, EN ACCIDENT GRAVE ET SITUATIONS AGRSSIONS

Les rôles du système EBA dans les conditions de fonctionnement dégradé de la tranche sont les suivantes :

- En cas d'événement entraînant un dégagement d'activité dans l'enceinte (PCC, RRC-A et Accident Grave) ou plus généralement d'augmentation de la radioactivité, les vannes d'isolement enceinte des circuits EBA petit débit et EBA grand débit doivent être fermées.
- En cas d'événement entraînant un dégagement d'activité dans l'enceinte (PCC, RRC-A et Accident Grave), EBA petit débit assure le confinement dynamique du BK. Les lignes d'exutoires installées sur les gaines EBA dans le BK permettent de récupérer et filtrer les éventuelles fuites des traversées enceinte EBA et TEG avant rejet à la cheminée.
- En cas d'accident de manutention de combustible dans le Bâtiment Réacteur sas ouverts, l'extraction EBA petit débit assure le confinement dynamique du BR.
- En phase long terme en cas d'accident grave, le système EBA assure la fonction de confinement dynamique du BK.
- En cas d'incendie, le système EBA assure la mise en surpression des escaliers du BR pour l'évacuation du personnel.

2. BASES DE CONCEPTION

2.1. HYPOTHÈSES GÉNÉRALES DE FONCTIONNEMENT

Le système EBA petit débit permet de limiter les rejets radioactifs en fonctionnement accidentel. A ce titre, les files iode de l'EBA petit débit sont redondantes []% (critère de défaillance unique). En cas de défaillance d'une file, la seconde démarre en normal-secours. La mise en service [] d'une file de filtration iode est également possible en Accident Grave.

2.2. HYPOTHÈSES DE DIMENSIONNEMENT

2.2.1. Contrôle de la réactivité

Sans objet.

2.2.2. Evacuation de la puissance résiduelle

Sans objet.

2.2.3. Confinement des substances radioactives

Vannes d'isolement enceinte :

Les vannes d'isolement enceinte du système EBA appartiennent à la troisième barrière. A ce titre les hypothèses de dimensionnement de ces vannes sont décrites dans les sections 6.2.3 et 6.2.5.

Ces matériels doivent également garantir un temps de fermeture de [].

Filtres THE et pièges à iode (cf sous-chapitres 15.3 et 19.2) :

Les efficacités requises pour les filtres THE et les pièges à iode sont les suivantes :

- Pour les filtres THE : [] vis-à-vis de l'uranine,
- Pour les pièges à iode : [] vis-à-vis de l'iodure de méthyle.

Compte-tenu des efficacités requises, le dimensionnement des systèmes de filtration du système EBA a été effectué avec les hypothèses suivantes :

- Filtre THE :
En accident grave, assurer une filtration des aérosols avec une efficacité d'au moins [] vis-à-vis de l'uranine en considérant :
 - Le terme source calculé en situation d'accident grave,
 - Un débit nominal d'extraction de [] m³/h.
- Piège à iode :
En accident grave, assurer une filtration de l'iode avec une efficacité de [] vis-à-vis de l'iodure de méthyle en considérant :
 - Le terme source calculé en situation d'accident grave,
 - Une hygrométrie de l'air inférieure à []%,
 - Une température de l'air de []°C,
 - Un débit nominal d'extraction de [] m³/h.

Réchauffeurs :

Les réchauffeurs des files iode du système EBA ont été dimensionnés pour maintenir une humidité relative inférieure à []% en amont des pièges à iode en considérant les hypothèses suivantes :

- Cas 1 : Confinement BR
 - Une température de l'air à l'entrée de []°C,
 - Une humidité relative de []%,
 - Une température de l'air de []°C,
 - Un débit maximal d'extraction de [] m³/h.
- Cas 2 : Confinement BK
 - Une température de l'air à l'entrée de []°C,
 - Une humidité relative de []%,
 - Une température de l'air de []°C,
 - Un débit maximal d'extraction de [] m³/h.

2.2.4. Contributions indirectes aux fonctions de sûreté

Sans objet.

2.2.5. Contributions à la protection contre les agressions

Sans objet.

2.3. AUTRES HYPOTHESES

Les valeurs de débit fournies dans ce paragraphe sont des valeurs nominales :

L'air de soufflage du système EBA est fourni par le système DWN (section 9.4.1). Ses caractéristiques sont les suivantes :

- Été, hiver (tranche en fonctionnement) : \square °C.
- Hiver (tranche à l'arrêt) : \square °C.

Les données de dimensionnement du système EBA en fonctionnement normal sont données ci-après (le circuit EBA petit débit fonctionne en parallèle avec le circuit EBA grand débit) :

\square

Ce débit permet d'assurer l'air neuf nécessaire pour 500 personnes (60 m³/h par personne).

Les conditions de températures acceptables dans le BR sont présentées dans le tableau [TAB-9.4.5.1](#).

Définition de l'étanchéité des composants du système EBA :

\square

* M3 au titre de la prévention de la contamination du milieu environnant.

** Au sens de la norme EN1751.

Note : Un équipement situé sur une file de ventilation ayant un requis d'étanchéité renforcée peut être dimensionné avec une étanchéité normale sous réserve que le critère d'étanchéité renforcée soit satisfait en moyenne sur l'ensemble de la file de ventilation.

Registres BAN/BK :

Les registres d'isolement de la gaine à la limite BAN/BK sont à étanchéité renforcée (classement M3) :

- Etanchéité interne : \square m³/h/m² de section de passage sous \square bar, \square °C, et sous une différence de pression de \square daPa,
- Etanchéité externe : \square m³/h/m² de surface extérieure de référence sous \square bar, \square °C, et sous une différence de pression de \square daPa.

Les registres d'isolement au soufflage face au TAM portent un requis d'étanchéité renforcée (classement M2) décrit ci-dessous :

- Intérieur : \square m³/h/m² de section de passage sous \square bar, \square °C, et une différence de pression de \square daPa,
- Vers l'environnement : \square m³/h/m² de surface extérieure de référence sous \square bar, \square °C, et une différence de pression de \square daPa.

Efficacité du pré-filtre métallique :

Le pré-filtre métallique est utilisé dans les situations d'accidents graves. L'efficacité de ce préfiltre est de 100 pour les aérosols solides.

Dépression :

Lorsque le système EBA petit débit fonctionne, il se substitue au système EVF afin de maintenir une dépression de 100 Pa entre l'espace de service et le compartiment équipements (voir section 9.4.4).

3. DESCRIPTION – FONCTIONNEMENT**3.1. DESCRIPTION****3.1.1. Description générale du système**

Le schéma de principe du système EBA est donné en figure [FIG-9.4.5.1](#).

3.1.1.1. Circuit EBA petit débit

Ce circuit est composé :

- Pour la partie soufflage :
 - Une gaine de soufflage reliant le plénum du Bâtiment Combustible (BK) au plénum de soufflage commun à l'EBA petit et grand débit situé dans le Bâtiment Réacteur (BR). Cette gaine est équipée de deux vannes d'isolement enceinte [1].
 - Un réseau de gaines assurant le soufflage de l'air dans les [2] du BR.
 - Un exutoire servant à récupérer d'éventuelles fuites des traversées enceinte, il est composé de :
 - Un piquage sur la gaine de soufflage de l'EBA petit débit dans le BK équipé de vannes motorisées qui s'ouvrent sur ordre d'isolement enceinte phase 1 [3].
 - Deux registres d'isolement installés sur la gaine principale de soufflage, en limite BK/BAN [4].
- Pour la partie extraction (de l'amont à l'aval) :
 - Un réseau de gaines prélevant l'air du dôme, de [5].
 - Une gaine d'extraction commune à l'EBA petit et grand débit située dans le BR et reliée à l'extraction du BK. Cette gaine est équipée de deux vannes d'isolement enceinte situées de part et d'autre des traversées de l'enceinte ([6]).
 - Deux gaines reliant l'extraction EBA petit débit aux deux cellules d'extraction DWK pour confiner le BK en cas d'accident. Chacune de ses gaines est équipée de deux registres d'isolement [7].
 - Un préfiltre non radiosensible commun aux deux files iode. Ce préfiltre est ligné en cas d'AG. Hors situation Accident Grave, le préfiltre est by-passé.
 - Deux trains de filtration [8]% encadrés de clapets coupe-feu : réchauffeurs électriques, pré-filtre, filtre THE, piège à iode et ventilateur.
 - Une gaine de rejet à la cheminée DWN.

3.1.1.2. Circuit EBA grand débit

Ce circuit est composé :

- Pour la partie soufflage :
 - Une gaine de soufflage reliant le plénum situé dans le Bâtiment Combustible au système DWK. Cette gaine, équipée de deux registres motorisés [9], est utilisée pour imposer un sens

de transfert d'air du hall matériel vers le Bâtiment Réacteur lorsque le tampon matériel est ouvert.

- Une gaine de soufflage reliant le plénum situé dans le Bâtiment Combustible au plénum de soufflage commun à l'EBA petit et grand débit situé dans le Bâtiment Réacteur. Cette gaine est équipée de deux vannes isolement enceinte [] .
 - Un réseau de gaines assurant le soufflage de l'air dans [] du BR.
 - Deux registres étanches motorisés ([]) permettant de distribuer l'air directement [] .
 - Un exutoire connecté à l'extraction EBA petit débit composé de :
 - Un piquage sur la gaine de soufflage de l'EBA grand débit dans le BK équipé de vannes motorisées [] qui s'ouvrent sur ordre d'isolement enceinte phase 1.
 - Deux registres d'isolement installés sur la gaine principale de soufflage, en limite BK/BAN [] .
- Pour la partie extraction :
- Un réseau de gaines assurant l'extraction de l'air [] . Ces gaines sont reliées à la gaine d'extraction commune à l'EBA petit et grand débit.
 - Une gaine reliant la gaine d'extraction commune à l'EBA petit et grand débit au Bâtiment Combustible. Elle est raccordée aux filtres du système DWN. Deux vannes d'isolement enceinte [] sont installées sur cette gaine, de part et d'autre des traversées de l'enceinte. Des piquages de ventilation ou de balayage des zones où des travaux sont réalisés pendant l'arrêt de tranche sont également prévus ; ils sont équipés de dispositifs de filtration mobiles.
 - Un exutoire connecté à l'extraction EBA petit débit composé de :
 - Un piquage sur la gaine d'extraction de l'EBA grand débit dans le BK. Il est équipé de vannes motorisées [] qui s'ouvrent sur signal d'isolement enceinte phase 1.
 - Deux registres d'isolement [] installés sur la gaine principale d'extraction, en limite BK/BAN.

3.1.2. Description des matériels principaux

Le système EBA est constitué des matériels principaux suivants :

3.1.2.1. Vannes d'isolement enceinte

Les caractéristiques des vannes d'isolement enceinte du système EBA sont décrites au [§ 2.2.3.](#)

Les vannes d'isolement enceinte du système EBA appartiennent à la troisième barrière. A ce titre, les hypothèses de dimensionnement de ces vannes sont décrites dans les sections 6.2.3 et 6.2.5.

3.1.2.2. Registres d'isolement du soufflage devant le TAM

Les caractéristiques des registres d'isolement du soufflage devant le TAM du système EBA sont décrites au [§ 2.3.](#)

3.1.2.3. Registres d'isolement de la gaine à la limite BAN/BK

Les caractéristiques des registres d'isolement de la gaine à la limite BAN/BK sont décrites au [§ 2.3.](#)

3.1.2.4. Filtration iode EBA petit débit

- Réchauffeurs :

Les réchauffeurs de piège à iode sont situés en amont des pièges à iode afin de limiter l'humidité relative (cf. § 2.2.3.).

La puissance de chauffage nominal de ces réchauffeurs est de \square kW.

- Préfiltre non radiosensible :

Le préfiltre non radiosensible commun aux deux files iode EBA petit débit est prévu pour assurer un préfiltrage en cas d'accident grave. Le préfiltre permet de maintenir des conditions d'ambiance radiologiques compatibles avec des opérations de maintenance \square .

- Pré-filtres :

Le débit nominal est de \square m³/h.

Les pré-filtres utilisés à l'extraction, en amont des filtres THE sont prévus pour accroître la durée de vie des filtres THE en filtrant les grosses particules du flux d'air.

- Filtres THE :

Les filtres THE des files iode du système EBA sont classés de sûreté et ont une efficacité minimale définie au § 2.2.3..

- Pièges à iode :

Les pièges à iode sont utilisés dans les différents systèmes de ventilation pour absorber l'iode radioactif en suspension dans le flux d'air. En service, ils ont une efficacité minimum de \square pour le système EBA (\square). Le débit nominal est de \square m³/h. Ces pièges à iode sont de type rechargeables et sont chargés en vrac dans un caisson hermétique.

- Ventilateurs :

Le débit nominal des ventilateurs est de \square m³/h.

La puissance du ventilateur est de \square kW.

3.1.3. Description des dispositions d'installations principales

Compte-tenu du classement F1 des files d'extraction iode, ces dernières respectent le principe de séparation géographique. Elles sont situées dans des locaux différents et des secteurs de feu différents, ce qui assure la non-propagation d'un incendie, d'une inondation ou d'une explosion. Il en est de même pour les registres d'isolement situés au soufflage \square .

Ces matériels sont rattachés à deux divisions électriques indépendantes séparées géographiquement (division 1 et division 4).

3.2. FONCTIONNEMENT

Les valeurs de débit fournies dans ce paragraphe sont des valeurs nominales.

3.2.1. Fonctionnement en régime normal de la tranche

3.2.1.1. Fonctionnement de l'EBA dans les états A (RP) et B (AN/GV avec $T^{\circ}_{RCP} > \square^{\circ}C$)

Tranche en fonctionnement et sans accès prévu au BR, il n'y a pas de balayage de l'atmosphère de l'espace de service du BR. Toutes les vannes d'isolement enceinte sont fermées. Le confinement dynamique entre l'espace de service et le compartiment équipements est assuré par le système EVF.

Tranche en fonctionnement, lorsque l'accès \square du BR est requis, le système EBA petit débit est mis en service à des fins de balayage deux jours avant l'accès (il s'agit d'une durée enveloppe ; la durée réelle dépend de l'état radiologique du BR) et pendant la durée de l'accès afin de garantir un niveau de contamination atmosphérique compatible avec l'accès du personnel.

Le circuit EBA petit débit permet le mini-balayage de l'atmosphère \square du BR en circuit ouvert. Les deux ventilateurs des files iode du système EBA sont alors mis en service.

De plus, lorsque son fonctionnement est requis, tranche en puissance, le circuit EBA petit débit est chargé de maintenir le confinement dynamique entre le compartiment équipements et l'espace de service. Ce dernier est assuré par l'extraction d'air du compartiment équipements par le circuit EBA petit débit. L'air est rejeté à la cheminée du BAN après avoir été filtré par un train de filtration de l'EBA petit débit.

Dans les états A et B, le fonctionnement du circuit EBA grand débit n'est pas requis. Toutes les vannes d'isolement enceinte du circuit EBA grand débit sont fermées, ainsi que les registres au soufflage [1].

3.2.1.2. Fonctionnement de l'EBA dans l'état C (AN/RIS-RA, $T^{\circ}\text{RCP} < [1]^{\circ}\text{C}$)

- Fonctionnement de l'EBA en arrêt intermédiaire ([1])

- Mise en service de l'EBA grand débit

Grâce au fonctionnement préalable en mode balayage du circuit EBA petit débit, l'espace de service du BR est accessible au début de l'état C.

En début d'arrêt, le circuit EBA grand débit réalise un balayage du compartiment équipements afin de réduire la concentration de produits de fission ou d'activation dans l'atmosphère du compartiment équipements, pour permettre l'accès dans des conditions de sécurité optimales et dans les meilleurs délais.

Les circuits EBA petit et grand débits assurent le maintien de la dépression entre l'espace de service et le compartiment équipements afin d'assurer le confinement dynamique de ce dernier.

- Configuration de l'EBA en mode purge

Le circuit EBA grand débit en service, l'air [1] est renouvelé et refroidi (phase de purge) afin de permettre l'accès du personnel au [1].

L'air neuf amené depuis l'extérieur vers [1] du BR par le circuit EBA est transféré vers [1]. L'air est ensuite distribué par les ventilateurs et les gaines de l'EVR – [1].

Le maintien de la dépression [1] est assuré par la régulation des débits d'extraction d'air [1] des circuits EBA petit et grand débits.

L'air extrait du compartiment équipements par :

- l'EBA petit débit (débit maximum de [1] m³/h) est rejeté à la cheminée du BAN après avoir été filtré par un train de filtration de l'EBA petit débit,
- l'EBA grand débit (débit maximum de [1] m³/h) est rejeté à la cheminée du BAN après avoir été filtré par les filtres du système DWN.

Lorsque tous les locaux ont été purgés et que le risque de contamination atmosphérique est acceptable, le confinement dynamique du [1] n'est plus nécessaire. Le BR devient ainsi une seule zone entièrement accessible ventilée par les circuits EBA petit débit et grand débit, en circuit ouvert (et éventuellement le système EVR).

Les débits totaux de soufflage et d'extraction sont identiques et égaux à [1] m³/h ([1] m³/h pour l'EBA petit débit et [1] m³/h pour l'EBA grand débit).

- Fonctionnement de l'EBA en arrêt à froid [1]

Tant que le niveau de contamination de l'air [1] n'est pas acceptable, le système EBA continue de fonctionner en mode purge.

Lorsque le niveau de contamination est acceptable, le BR est entièrement accessible (une seule zone). La ventilation de l'enceinte est assurée par le système EBA en circuit ouvert avec des débits de soufflage et d'extraction de [1] m³/h.

Par ailleurs, lorsque la température du circuit primaire devient inférieure à [1]°C (arrêt à froid), le tampon matériel peut être ouvert.

Si le TAM reste fermé, le système EBA continue de fonctionner dans la même configuration que lorsque [1] a été purgé.

Si le TAM est ouvert, les registres d'isolement au soufflage [1] du circuit EBA grand débit doivent être ouverts et [1] m³/h sont prélevés des [1] m³/h de débit total pour être directement soufflés [1], via le raccordement au DWK et, de ce point, vers [1] du BR par le tampon matériel ouvert. Lors d'un arrêt à froid, la cellule EBA grand débit est basculée sur file iode du circuit DWN.

3.2.1.3. Fonctionnement de l'EBA dans les états D (API, $T^{\circ}\text{RCP} < [1]^{\circ}\text{C}$), E (APR) et F (RCD)

Lors de l'arrêt à froid, sans contamination atmosphérique, le BR est une seule zone entièrement accessible.

Dans ces états de tranche, les circuits EBA petit et grand débits fonctionnent de la même façon que dans l'état C lorsque la température du circuit primaire est inférieure à [1]°C.

3.2.2. Fonctionnement en régime permanent du système

3.2.2.1. Accident de Perte de Réfrigérant Primaire (APRP) tranche en puissance, en arrêt à chaud ou en arrêt intermédiaire ($T^{\circ}_{RCP} > \square^{\circ}C$)

Sur signal d'isolement enceinte phase 1 émis par le système RPR, le système EBA participe au confinement statique du BR : toutes les vannes d'isolement enceinte du circuit EBA petit débit sont fermées ; les vannes de l'EBA grand débit restent fermées.

Les registres de connexion entre l'extraction EBA petit débit et le réseau d'extraction du système DWK sont ouverts. Une file d'extraction située sur l'EBA petit débit est mise en service, sur signal d'isolement enceinte phase 1, afin de réaliser le confinement dynamique du BK. L'air extrait passe sur filtre THE et piège à iode avant rejet à la cheminée.

3.2.2.2. Accident de Perte de Réfrigérant Primaire (APRP) tranche en puissance (RP - A) ou en arrêt normal sur GV (AN/GV - B)

Le signal HAP (Haute Activité Primaire) est valorisé dans les études de conséquences radiologiques des situations PCC conduisant potentiellement à des ruptures de gaines sans déclenchement du signal IE1 dans les états de tranche A et B. Dans ces états de tranche, le circuit EBA grand débit est à l'arrêt et les vannes \square - sont donc fermées. Sur signal HAP, émis par le système RPR ou KCO, les vannes d'isolement enceinte petit débit \square - et les registres \square - sont fermés. Le confinement statique du BR est ainsi assuré. En revanche, aucune action automatique n'enclenche le confinement dynamique du BK.

3.2.2.3. Accident de manutention combustible dans le BR sas ouverts

Dans cette situation, le système EBA assure le confinement dynamique du BR grâce aux actions suivantes :

- Fermeture des vannes d'isolement enceinte du circuit EBA grand débit et du soufflage du circuit EBA petit débit qui est alors arrêté,
- Isolement du soufflage EBA grand débit devant le TAM,
- Filtration de l'air extrait du BR sur filtre THE et piège à iode par le circuit EBA petit débit avant rejet à la cheminée.

3.2.2.4. Perte d'alimentation réseau (MDTE)

En cas de manque de tension externe, les ventilateurs du système DWN ne sont pas secourus. Ainsi, l'air neuf n'est plus distribué dans le BR et l'air n'est plus extrait par l'EBA grand débit. Les files de filtration iode de l'EBA petit débit sont secourues.

Les registres de soufflage situés \square ainsi que les vannes d'isolement enceinte sont à position de sécurité fermée sur manque tension de puissance.

3.2.2.5. Manque de tension généralisé (MDTG)

En cas de manque de tension généralisé, les vannes d'isolement enceintes internes et externes EBA sont fermées ; en effet, elles disposent d'une position de sécurité fermée sur manque de tension puissance.

3.2.2.6. Accident Grave initié par une perte totale des alimentations électriques (PTAE)

En cas de perte totale des alimentations électriques, les vannes d'isolement enceinte internes du système EBA (petit et grand débits) sont fermées ou confirmées fermées par le signal d'isolement enceinte phase 2 \square , et un confinement statique du BK est réalisé. Les vannes d'isolement enceinte externes du système EBA (petit et grand débits) sont fermées par l'opérateur depuis la salle de commande \square . Après récupération d'une source électrique, le BK est confiné dynamiquement par le

circuit EBA petit débit. Pour cela, les registres EBA de lignage vers l'extraction accidentelle sont ouverts et une file iode est démarrée [] .

En cas d'AG, le lignage du préfiltre non radiosensible (fermeture du registre [] et ouverture du registre []) est réalisé.

3.2.2.7. Accident grave ayant pour initiateur un accident de perte de réfrigérant primaire (APRP)

Pour ce type d'accident grave, le signal d'isolement enceinte phase 1 engage les mêmes actions que pour l'accident PCC du § 3.2.2.1. Ces actions sont réalisées avant le passage en accident grave. En cas d'AG, le lignage du préfiltre non radiosensible (fermeture du registre [] et ouverture du registre []) est réalisé.

3.2.2.8. Fonctionnement long terme du système EBA en cas d'accident grave

Afin d'assurer la fonction de confinement dynamique sur le long terme en cas d'accident grave, des actions de conduite long terme sur le système EBA sont mises en oeuvre pour intervenir sur une file de filtration défaillante.

Ces actions consistent à basculer sur la seconde file iode et à isoler la première file pour qu'elle puisse faire l'objet d'opérations de maintenance et de réparation.

3.2.3. Fonctionnement en régime transitoire

3.2.3.1. Incendie dans le BK / Incendie dans un piège à iode :

En cas de détection incendie, les clapets coupe-feu encadrant le piège à iode sont automatiquement fermés ; le ventilateur et le réchauffeur électrique associés sont arrêtés, et l'extraction est basculée sur la deuxième file iode. Une alarme est envoyée en salle de commande ainsi qu'au superviseur incendie par le système JDT.

Des rampes d'aspersions intégrées au piège à iode et raccordées au système JPI assurent l'aspersion du piège à iode en cas d'incendie. La mise en eau de ces rampes [] .

3.2.3.2. Incendie dans le BR :

En cas d'incendie dans le BR lorsque le circuit EBA petit débit est en service, les gaines de soufflage qui vont [] sont ainsi placées en surpression. Ces derniers sont donc préservés de toutes fumées afin de maintenir des voies disponibles pour l'évacuation du personnel.

3.2.4. Autres régimes de fonctionnement du système

3.2.4.1. Défaillance du système DWN

En cas de défaillance du système DWN, toutes les vannes d'isolement d'enceinte au soufflage et à l'extraction de l'EBA grand débit, ainsi que les vannes du soufflage EBA petit débit sont fermées.

La distribution d'air neuf dans le BR ainsi que l'extraction d'air par l'EBA grand débit ne sont plus assurées.

3.2.4.2. Défaillance du système EVR

En cas de défaillance du système EVR, le système EBA continue de balayer [] du BR en circuit ouvert avec apport d'air neuf mais la distribution d'air dans [] équipements n'est plus assurée.

La défaillance du système EVR ne génère pas d'actions automatiques par le système EBA.

4. ANALYSE DE SURETÉ

4.1. CONFORMITE À LA RÉGLEMENTATION

Le système EBA est conforme à la réglementation générale en vigueur (voir sous-chapitre 1.7) et ne fait pas l'objet de dérogations particulières.

4.2. RESPECT DES CRITÈRES FONCTIONNELS

4.2.1. Contrôle de la réactivité

Sans objet.

4.2.2. Evacuation de la puissance résiduelle

Sans objet.

4.2.3. Confinement des substances radioactives

Les études de transitoires incidentels/accidentels des sous-chapitres 15.3 et 19.2 faisant intervenir les fonctions du système EBA correspondant aux critères énoncés au [§ 0.2.3.](#) sont réalisées en considérant pour les paramètres suivants, des valeurs cohérentes avec les hypothèses de dimensionnement énoncées au [§ 2.2.](#) (cf. sous-chapitres 15.3, 19.1 et 19.2) :

- les efficacités des systèmes de filtration du système EBA (filtres THE et pièges à iode),
- le temps de fermeture et l'étanchéité des vannes d'isolement enceinte EBA,
- la manoeuvrabilité des vannes d'exutoire,
- la fermeture des registres de soufflage devant le TAM.

Ces éléments permettent d'assurer le respect des critères fonctionnels énoncés au [§ 0.2.](#)

4.2.4. Contributions indirectes à l'accomplissement des fonctions de sûreté

Sans objet.

4.2.5. Contributions spécifiques à la protection contre les agressions

Les études d'agressions du sous-chapitre 3.4 relatives à l'incendie, faisant intervenir les fonctions du système EBA sont réalisées en considérant la mise en place de clapets coupe-feu en limite de volume de feu de sûreté dans le BR et dans le BK, afin d'assurer le respect du critère fonctionnel énoncé au [§ 0.2.5.](#) pour la protection de l'installation contre l'incendie.

Pour l'étude d'agression concernée, le dimensionnement de cette fonction est tel qu'il permet de respecter le critère d'acceptabilité.

Ces éléments permettent d'assurer le respect des critères fonctionnels énoncés au [§ 0.2.](#)

4.3. CONFORMITÉ AUX EXIGENCES DE CONCEPTION

4.3.1. Exigences issues du classement de sûreté

4.3.1.1. Classement de sûreté

Les classements des équipements du système EBA jouant un rôle vis-à-vis de la sûreté sont présentés dans la section 3.2.2.

4.3.1.2. Critère de Défaillance Unique active et passive

Défaillance unique active :

La conception du système EBA est conforme à l'exigence de robustesse active énoncée au [§ 0.3.](#)

Les vannes d'isolement enceinte répondent au critère de défaillance unique : deux vannes sont situées de part et d'autre de l'enceinte, au soufflage et à l'extraction du système EBA (petit débit et grand débit).

Par ailleurs, les files de filtration iode utilisées en situations accidentelles et les registres au soufflage devant le TAM sont redondés en %. De la même manière, deux registres EBA sont installés en parallèle sur chaque ligne de connexion entre l'extraction EBA petit débit et le réseau d'extraction DWK de façon à redonder leur ouverture.

Enfin, l'ouverture des lignes d'exutoire étant classée F1B, les piquages comportent des vannes d'isolement et des registres d'isolement redondés sur chacun des circuits suivants :

- EBA grand débit à l'extraction,
- EBA grand débit et petit débit au soufflage.

Défaillance unique passive :

Le système EBA n'est pas concerné par la défaillance unique passive.

Défaillance aléatoire au titre des agressions :

La conception du système EBA est conforme à l'exigence de robustesse à la défaillance aléatoire énoncée au [§ 0.3.](#) Les clapets coupe-feu sont doublés lorsqu'ils se trouvent entre deux secteurs de feu de sûreté (SFS).

4.3.1.3. Alimentations électriques de secours

Pour les vannes d'isolement enceinte, voir section 6.2.3.

Manque De Tension Externe (MDTE)

Les vannes d'isolement enceinte internes sont secourues par des tableaux de la division 1 ; les vannes d'isolement enceinte externes sont secourues par des tableaux de la division 4.

Les deux files d'extraction iode (ventilateurs et réchauffeurs) sont alimentées par des tableaux secourus dédiés à l'îlot nucléaire de la manière suivante : une file sur un tableau de la division 1 et une file sur un tableau de la division 4.

Les registres d'extraction du compartiment équipements EBA petit débit sont alimentés par des tableaux secourus de la division 1.

Les registres de connexion entre l'extraction petit débit et le réseau d'extraction DWK sont alimentés par des tableaux secourus. Les deux registres de la même ligne de connexion sont alimentés par des divisions différentes 1 et 4.

Les deux registres du soufflage sont alimentés par des tableaux secourus appartenant respectivement à la division 1 et 4.

A des fins de maintenance de ces tableaux, des interconnexions électriques sont prévues avec un tableau de la division 2 pour la file alimentée par la division 1 et avec un tableau de la division 3 pour la file alimentée par la division 4.


Manque De Tension Généralisé (MDTG)

Les deux files d'extraction iode ainsi que les registres de connexion au système DWK sont alimentés par des tableaux secourus par des diesels de secours.

Les vannes d'isolement enceinte internes sont secourues par des tableaux de la division 1 ; les vannes d'isolement enceinte externes sont secourues par des tableaux de la division 4.

Le reste du système n'est pas secouru en cas de MDTG.

4.3.1.4. Séparation physique / géographique

La conception du système EBA est conforme à l'exigence de séparation physique/géographique. Notamment, les files de filtration iode, ainsi que les registres de soufflage  sont géographiquement séparés compte-tenu de leur classement F1B.

Les deux organes d'isolement de chaque traversée enceinte du système EBA sont séparés physiquement du fait de leur installation, un à l'intérieur du BR et l'autre à l'extérieur dans un bâtiment périphérique.

4.3.1.5. Qualification aux conditions accidentelles

Les équipements du système EBA relevant d'une qualification aux conditions accidentelles sont présentés dans la section 3.7.1.1.2.

4.3.1.6. Classement ESPN, mécanique, électrique, contrôle-commande et sismique

La conformité des classements mécanique, électrique, contrôle-commande et sismique des équipements du système EBA jouant un rôle vis-à-vis de la sûreté aux exigences énoncées au [§ 0.3](#) est détaillée dans la section 3.2.2.

La conformité du classement ESPN des équipements du système EBA aux exigences énoncées au [§ 0.3](#) est détaillée dans la section 3.2.2.

4.3.2. Exigences réglementaires

4.3.2.1. Textes réglementaires

La conformité aux textes réglementaires est portée de manière générale par la section 1.7.1 du Rapport de Sûreté.

4.3.2.1.1. Textes officiels

Sans objet.

4.3.2.1.2. Prescriptions techniques

La conformité du système EBA aux décisions n°2012-DC-0283 du 26 juin 2012 et n°2014-DC-0403 du 21 janvier 2014 est démontrée dans le chapitre 21.

4.3.2.1.3. Réglementations internationales

Sans objet.

4.3.2.2. Textes para-réglementaires

La conformité aux textes para-réglementaires est portée de manière générale par la section 1.7.1 du Rapport de Sûreté.

4.3.2.2.1. Règles fondamentales de sûreté

Sans objet.

4.3.2.2.2. Directives techniques

La conformité aux directives techniques spécifiquement applicables au système EBA, listées dans le [§ 0.3.2.](#), est assurée par :

- G.2 :
 - Les informations concernant les dispositions mises en place pour éviter les fuites non collectées de l'enceinte sont présentées à la section 6.2.5,
 - Les informations concernant les moyens de confinement associés aux locaux du système de ventilation de l'espace entre enceintes sont présentées au [§ 2.3.](#) Les classements associés sont présentés au [§ 0.3.1.](#)
- G.4 :
 - Les méthodes de définition des conditions atmosphériques de base et extrêmes sont définies au sous-chapitre 3.3 et sont rappelées dans le [§ 2.3.](#) de la présente section,
 - La conception des dispositifs spécifiques de confinement statique et dynamique des bâtiments périphériques est justifiée au [§ 4.2.3.](#)
- B.1.4.1 :
 - Les dispositifs spécifiques pour collecter les fuites possibles associées aux traversées sont présentés dans la section 6.2.5,
 - Les dispositions mises en place pour assurer le confinement dynamique des bâtiments périphériques sont présentées au [§ 2.3.](#) et dans les sections 9.4.1, 9.4.2 et 9.4.5.

4.3.2.3. Textes EPR Spécifiques

Sans objet.

4.3.3. Agressions

4.3.3.1. Agressions internes

La démonstration de la robustesse de l'installation aux agressions internes relève du sous-chapitre 3.4.

4.3.3.2. Agressions externes

La démonstration de la robustesse de l'installation aux agressions externes relève du sous-chapitre 3.3.

4.3.4. Diversification

Sans objet.

4.3.5. Radioprotection

De façon générale, les dispositions de conception de l'installation prises pour limiter l'exposition du personnel au rayonnement et à la contamination due aux produits de fission et de corrosion activés relèvent du chapitre 12.

La conception du système EBA contribue au respect de cet objectif, notamment sur les points suivants (voir [§ 2.3.](#)) :

- la filtration iode sur filtre THE et piège à iode ;
- le sens de circulation de l'air du local le moins contaminable vers le local le plus contaminable ;

- le taux de renouvellement d'air dans le compartiment équipements à risque iode et aérosols.

4.3.6. Fonctionnement, maintenance et accessibilité long terme

Les équipements du système EBA nécessaires au maintien de la centrale en état sûr dans la gestion long terme après un accident sont accessibles aux opérateurs pour la maintenance et la réparation des équipements à long terme.

Les analyses relatives à l'accessibilité pour maintenance à long terme en phase post-accidentelle sont présentées au sous-chapitre 12.5.

Ce chapitre identifie les principaux composants du système EBA faisant l'objet d'un requis d'accessibilité à long terme en phase post-accidentelle et indique les conditions d'accessibilité associées permettant de respecter la dose maximale que peut recevoir un intervenant au cours de sa mission.

4.3.7. Système tel que réalisé

A ce stade de la fabrication, de l'installation et du déroulement des essais, aucun écart n'impacte les requis de sûreté spécifiés dans le RDS.

4.4. ESSAIS, SURVEILLANCE EN EXPLOITATION ET MAINTENANCE

4.4.1. Essais de démarrage

Le système EBA fait l'objet d'un programme d'essais de démarrage conformément aux modalités présentées au chapitre 14 permettant de vérifier notamment les critères suivants :

- La manoeuvrabilité, le temps de fermeture et l'étanchéité des vannes d'isolement enceinte,
- L'étanchéité, la manoeuvrabilité des registres d'isolement du soufflage face au TAM,
- L'efficacité des filtres THE des files iode,
- L'efficacité des pièges à iode des files iode,
- La puissance électrique des réchauffeurs des files iode,
- La mise en service des files iode,
- La manoeuvrabilité à l'ouverture des vannes d'exutoire,
- La fermeture des clapets coupe-feu,
- La manoeuvrabilité et le temps d'ouverture des registres à l'extraction du BK.

Au titre de leur contribution au critère global de fuite de l'enceinte, les tests d'étanchéité des vannes d'isolement enceinte sont décrits à la section 6.2.5.

4.4.2. Surveillance en exploitation

La fonction du système EBA suivante est surveillée en exploitation normale par des dispositifs de surveillance en continu : surveillance de la mise en service de la filtration iode EBA petit débit.

La surveillance de la disponibilité de cette fonction est donc réalisée dans ce cadre.

4.4.3. Essais périodiques

Les parties classées du système EBA font l'objet d'essais périodiques conformément au chapitre IX des Règles Générales d'Exploitation permettant notamment de vérifier les critères suivants :

- l'efficacité des filtres THE des files iode,
- l'efficacité des pièges à iode des files iode,

- le contrôle de la manoeuvrabilité à l'ouverture des vannes d'exutoire,
- la puissance électrique des réchauffeurs des files iode,
- la fermeture des clapets coupe-feu,
- le contrôle de la manoeuvrabilité des registres à l'extraction du BK.

Au titre de leur contribution au critère global de fuite de l'enceinte, les tests d'étanchéité des vannes d'isolement enceinte sont décrits à la section 6.2.5.

4.4.4. Maintenance

Le système EBA fait l'objet d'un programme de maintenance conformément au chapitre VIII des RGE.

5. SCHÉMA DE PRINCIPE

Le schéma de principe du système EBA est présenté en figure [FIG-9.4.5.1](#).

**TAB-9.4.5.1 TEMPÉRATURES ACCEPTABLES DANS LE BR
POUR LE FONCTIONNEMENT NORMAL**

□

FIG-9.4.5.1 SCHÉMA DE PRINCIPE DU SYSTÈME EBA

SOMMAIRE

.9.4.6 VENTILATION DE LA ZONE CONTRÔLÉE DES BÂTIMENTS DES AUXILIAIRES DE SAUVEGARDE (DWL)	5
0. EXIGENCES DE SÛRETÉ	5
0.1. FONCTIONS DE SÛRETÉ	5
0.1.1. CONTRÔLE DE LA RÉACTIVITÉ	5
0.1.2. EVACUATION DE LA PUISSANCE RÉSIDUELLE	5
0.1.3. CONFINEMENT DES SUBSTANCES RADIOACTIVES	5
0.1.4. CONTRIBUTIONS INDIRECTES AUX FONCTIONS DE SÛRETÉ	5
0.1.5. CONTRIBUTIONS SPÉCIFIQUES À LA PROTECTION CONTRE LES AGRESSIONS	6
0.1.6. CONTRIBUTIONS À L'ÉLIMINATION PRATIQUE	6
0.2. CRITÈRES FONCTIONNELS	6
0.2.1. CONTRÔLE DE LA RÉACTIVITÉ	6
0.2.2. EVACUATION DE LA PUISSANCE RÉSIDUELLE	6
0.2.3. CONFINEMENT DES SUBSTANCES RADIOACTIVES	6
0.2.4. CONTRIBUTIONS INDIRECTES AUX FONCTIONS DE SÛRETÉ	7
0.2.5. CONTRIBUTIONS SPÉCIFIQUES À LA PROTECTION CONTRE LES AGRESSIONS	7
0.3. EXIGENCES RELATIVES À LA CONCEPTION	7
0.3.1. EXIGENCES ISSUES DU CLASSEMENT DE SÛRETÉ	7
0.3.2. EXIGENCES RÉGLEMENTAIRES	8
0.3.3. AGRESSIONS	9
0.3.4. DIVERSIFICATION	9
0.3.5. RADIOPROTECTION	9
0.3.6. EXIGENCES LIÉES AU FONCTIONNEMENT, À LA MAINTENANCE ET À L'ACCESSIBILITÉ LONG TERME	9
0.4. ESSAIS, SURVEILLANCE EN EXPLOITATION ET MAINTENANCE	10
0.4.1. ESSAIS DE DÉMARRAGE	10
0.4.2. SURVEILLANCE EN EXPLOITATION	10
0.4.3. ESSAIS PÉRIODIQUES	10
0.4.4. MAINTENANCE	10

1. RÔLE DU SYSTÈME	10
1.1. RÔLE DU SYSTÈME PENDANT L'EXPLOITATION NORMALE DE LA TRANCHE	10
1.2. RÔLE DU SYSTÈME DANS LES CONDITIONS DE FONCTIONNEMENT PCC-2 À PCC-4, RCC-A, EN ACCIDENT GRAVE ET SITUATIONS AGRESSIONS	10
2. BASES DE CONCEPTION	11
2.1. HYPOTHÈSES GÉNÉRALES DE FONCTIONNEMENT	11
2.2. HYPOTHÈSES DE DIMENSIONNEMENT	11
2.2.1. CONTRÔLE DE LA RÉACTIVITÉ	11
2.2.2. EVACUATION DE LA PUISSANCE RÉSIDUELLE	11
2.2.3. CONFINEMENT DES SUBSTANCES RADIOACTIVES	11
2.2.4. CONTRIBUTIONS INDIRECTES AUX FONCTIONS DE SÛRETÉ	12
2.2.5. CONTRIBUTIONS À LA PROTECTION CONTRE LES AGRESSIONS	12
2.3. AUTRES HYPOTHÈSES	12
3. DESCRIPTION - FONCTIONNEMENT	13
3.1. DESCRIPTION	13
3.1.1. DESCRIPTION GÉNÉRALE DU SYSTÈME	13
3.1.2. DESCRIPTION DES MATÉRIELS PRINCIPAUX	14
3.1.3. DESCRIPTION DES DISPOSITIONS D'INSTALLATIONS PRINCIPALES	15
3.2. FONCTIONNEMENT	15
3.2.1. FONCTIONNEMENT EN RÉGIME NORMAL DE LA TRANCHE	15
3.2.2. FONCTIONNEMENT EN RÉGIME PERMANENT DU SYSTÈME	16
3.2.3. FONCTIONNEMENT EN RÉGIME TRANSITOIRE	18
4. ANALYSE DE SÛRETÉ	18
4.1. CONFORMITÉ À LA RÉGLEMENTATION	18
4.2. RESPECT DES CRITÈRES FONCTIONNELS	18
4.2.1. CONTRÔLE DE LA RÉACTIVITÉ	18
4.2.2. EVACUATION DE LA PUISSANCE RÉSIDUELLE	18
4.2.3. CONFINEMENT DES SUBSTANCES RADIOACTIVES	18
4.2.4. CONTRIBUTION INDIRECTE À L'ACCOMPLISSEMENT DES FONCTIONS DE SÛRETÉ	18

4.2.5. CONTRIBUTION SPÉCIFIQUES À LA PROTECTION CONTRE LES AGRESSIONS	19
4.3. CONFORMITÉ AUX EXIGENCES DE CONCEPTION	19
4.3.1. EXIGENCES ISSUES DU CLASSEMENT DE SÛRETÉ	19
4.3.2. EXIGENCES RÉGLEMENTAIRES	20
4.3.3. AGRESSION	21
4.3.4. DIVERSIFICATION	21
4.3.5. RADIOPROTECTION	21
4.3.6. FONCTIONNEMENT, MAINTENANCE ET ACCESSIBILITÉ LONG TERME	21
4.3.7. SYSTÈME TEL QUE RÉALISÉ	22
4.4. ESSAIS, SURVEILLANCE EN EXPLOITATION ET MAINTENANCE	22
4.4.1. ESSAIS DE DÉMARRAGE	22
4.4.2. SURVEILLANCE EN EXPLOITATION	22
4.4.3. ESSAIS PÉRIODIQUES	22
4.4.4. MAINTENANCE	23
5. SCHÉMA DE PRINCIPE	23
LISTE DES RÉFÉRENCES	24



RAPPORT DE SURETE

— DE FLAMANVILLE 3 —

Version Publique

Edition DEMANDE DE MISE EN SERVICE

CHAPITRE 9

SECTION 4.6

PAGE 4/25

CENTRALES NUCLÉAIRES

Palier EPR

FIGURES :

FIG-9.4.6.1 SCHÉMA DE PRINCIPE DU SYSTÈME DWL 25

.9.4.6 VENTILATION DE LA ZONE CONTRÔLÉE DES BÂTIMENTS DES AUXILIAIRES DE SAUVEGARDE (DWL)

0. EXIGENCES DE SÛRETÉ

0.1. FONCTIONS DE SÛRETÉ

0.1.1. Contrôle de la réactivité

Le système DWL ne contribue pas directement au contrôle de la réactivité.

0.1.2. Evacuation de la puissance résiduelle

Le système DWL ne contribue pas directement à l'évacuation de la puissance résiduelle.

0.1.3. Confinement des substances radioactives

Les contributions du système DWL au confinement des substances radioactives doivent être les suivantes :

- Protection de l'environnement :
Le système DWL véhicule de l'air contenant des substances radioactives. A ce titre, il doit contribuer :
 - au confinement de ces substances vis-à-vis de l'environnement dans sa globalité et du public,
 - au contrôle et à la réduction des rejets en fonctionnement normal.
- Limitation des conséquences radiologiques :
A ce titre, le système DWL doit assurer :
 - le confinement des fuites des traversées de l'enceinte vers des Bâtiments des Auxiliaires de Sauvegarde (BAS) dans les situations PCC, RRC-A et Accident Grave entraînant un dégagement radioactif dans l'enceinte,
 - le confinement du Bâtiment Réacteur (BR) étendu en cas d'accident de manutention du combustible dans le BR sas ouverts en état E (PCC-4) et en cas d'APRP en états C et D,
 - le confinement des BAS en cas de brèche sur le RIS en mode RA avec la température du circuit primaire (T_{RCP}) inférieure à °C (PCC-4) ;
 - le confinement en cas d'accident de manutention combustible dans le BK (PCC-4),
 - le confinement des fuites du système RIS en mode IS en situations PCC,
 - le confinement d'éventuelles fuites du système EVU en situation d'accident grave,
 - le confinement long terme en cas de brèche sur le RIS en mode RA avec une température du circuit primaire (T_{RCP}) supérieure à °C (PCC-4) dans les BAS 1 et 4.

0.1.4. Contributions indirectes aux fonctions de sûreté

Le système DWL doit contribuer indirectement à l'accomplissement des 3 fonctions de sûreté en tant que système support :

- de la 3^{ème} file PTR en situations RRC-A,
- des pompes principales EVU en situations RRC-A et Accident Grave,
- des pompes ISMP et ISBP en situations PCC et RRC-A

en maintenant des conditions ambiantes compatibles avec le bon fonctionnement de ces équipements dans les locaux concernés.

0.1.5. Contributions spécifiques à la protection contre les agressions

Les contributions du système DWL à la protection contre agressions doivent être les suivantes :

- Le système DWL doit contribuer au confinement et à la limitation d'un incendie □ des BAS (exigences définies à la section 9.5.1.4) ;
- Le système DWL doit contribuer au confinement et à la limitation d'un incendie dans le BK (exigences définies à la section 9.5.1.4).

0.1.6. Contributions à l'élimination pratique

Le système DWL ne contribue pas à l'élimination pratique.

0.2. CRITÈRES FONCTIONNELS

Au titre de ses contributions à l'accomplissement des fonctions de sûreté, le système DWL doit satisfaire les critères fonctionnels suivants :

0.2.1. Contrôle de la réactivité

Sans objet.

0.2.2. Evacuation de la puissance résiduelle

Sans objet.

0.2.3. Confinement des substances radioactives

- Protection de l'environnement
le système DWL doit permettre :
 - de confiner les substances radioactives,
 - de limiter les rejets radioactifs dans l'environnement par le traitement des effluents véhiculés.
- Limitation des conséquences radiologiques
Afin de limiter les conséquences radiologiques, le système DWL doit assurer :
 - une filtration suffisante des fuites des traversées mécaniques de l'enceinte vers □ BAS en cas d'accident avec rejets dans le BR (PCC, RRC-A et Accident Grave),
 - le confinement statique du BR étendu □ en cas d'accident de manutention du combustible dans le BR sas ouverts en état E (PCC-4) et en cas d'APRP en états C et D,
 - une filtration suffisante de l'air □ des BAS en cas de brèche sur le RIS en mode RA avec $T_{RCP} < 100^{\circ}\text{C}$ (PCC-4),
 - une filtration suffisante □ du Bâtiment Combustible (BK) en cas d'accident de manutention combustible dans le BK (PCC-4),
 - un confinement suffisant d'éventuelles fuites du système EVU en situation d'accident grave,
 - un confinement suffisant d'éventuelles fuites du système RIS en mode IS en cas d'accidents PCC de type APRP,
 - la restauration du confinement à long terme □ en cas de brèche sur le RIS en mode RA avec $T_{RCP} > \square^{\circ}\text{C}$ dans les BAS 1 et 4 (PCC-4).
- Maintien du confinement à long terme dans les zones contrôlées des BAS

Le système DWL doit assurer l'ouverture du système de mise à l'atmosphère de façon à écrêter la surpression atteinte dans les locaux RIS des BAS 1 et 4 en cas de brèche sur le RIS en mode RA avec $T_{RCP} > \square^{\circ}\text{C}$ (PCC-4).

0.2.4. Contributions indirectes aux fonctions de sûreté

Au titre de ses contributions indirectes à l'accomplissement des 3 fonctions de sûreté, le système DWL doit satisfaire les critères fonctionnels suivants :

Refroidissement du local de la pompe de la 3^{ème} file PTR

Le système DWL doit assurer une température inférieure à la température maximale associée au bon fonctionnement de la pompe de la 3^{ème} file PTR classée de sûreté dans les situations RRC-A.

Refroidissement des locaux des pompes principales EVU

Le système DWL doit assurer une température inférieure à la température maximale associée au bon fonctionnement des pompes principales EVU classées de sûreté en situations RRC-A et Accident Grave.

Refroidissement des locaux des pompes ISMP et ISBP

Le système DWL doit assurer une température inférieure à la température maximale associée au bon fonctionnement des pompes ISMP et ISBP classées de sûreté en situations PCC et RRC-A.

0.2.5. Contributions spécifiques à la protection contre les agressions

Au titre de sa contribution spécifique à la protection contre les agressions, le système DWL doit satisfaire les critères fonctionnels suivants :

Incendie

Le système DWL doit participer à la lutte contre l'incendie dans \square des Bâtiments des Auxiliaires de Sauvegarde (BAS) et dans le Bâtiment Combustible (BK) par la fermeture de ses clapets coupe-feu afin d'assurer les objectifs de confinement et de limitation de l'incendie définis à la section 9.5.1.4.

0.3. EXIGENCES RELATIVES À LA CONCEPTION

0.3.1. Exigences issues du classement de sûreté

0.3.1.1. Classement de sûreté

Les parties du système DWL jouant un rôle vis-à-vis de la sûreté doivent faire l'objet d'un classement de sûreté conformément aux règles de classement indiquées à la section 3.2.1.

0.3.1.2. Critères de défaillance unique (active et passive)

Les fonctions du système DWL classées F1 doivent être robustes à l'application du critère de défaillance unique.

Les fonctions du système DWL classées F2 au titre de la protection de l'installation contre les agressions internes doivent être robustes à l'application de la défaillance aléatoire conformément aux règles du paragraphe 2.3 de la section 3.4.0.

Les autres fonctions du système DWL classées F2 ne sont pas redevables de l'application du critère de défaillance unique.

0.3.1.3. Alimentation électrique de secours

L'alimentation électrique des composants du système DWL nécessaire à l'accomplissement des fonctions classées F1 doit être secourue par les groupes diesels principaux.

L'alimentation électrique des composants du système DWL nécessaire à l'accomplissement des fonctions classées F2 doit être secourue au cas par cas afin que leurs fonctions soient assurées si nécessaire en cas de perte d'alimentation électrique extérieure.

0.3.1.4. Séparation physique / géographique

Les fonctions classées F1 du système DWL doivent être conçues conformément à l'exigence de séparation physique / géographique de leurs équipements redondants constitutifs.

0.3.1.5. Qualification aux conditions accidentelles

Les équipements classés du système DWL doivent être qualifiés en fonction des conditions de fonctionnement dans lesquelles ils sont sollicités au titre de leur contribution à l'accomplissement des fonctions de sûreté, conformément aux règles du sous chapitre 3.7.

0.3.1.6. Classement ESPN, mécanique, électrique, contrôle-commande et sismique

Les équipements du système DWL redevables d'un classement mécanique, électrique, contrôle-commande et sismique doivent être classés conformément aux règles de classement présentées dans la section 3.2.1.

Le système DWL n'est pas concerné par le classement ESPN en tant que système de ventilation.

0.3.2. Exigences réglementaires

0.3.2.1. Textes réglementaires

0.3.2.1.1. Textes officiels

Le système DWL n'est pas concerné par un texte officiel spécifique.

0.3.2.1.2. Prescriptions techniques

Le système DWL est concerné par la prescription technique [INB 167–40] relative aux cas de charge de températures hautes à retenir à la conception vis-à-vis des situations de canicule et la prescription [INB 167–41] relative aux cas de charge de températures basses de l'air à retenir à la conception vis-à-vis des situations de Grand Froid (voir paragraphe 2.2 de la section 1.7.0).

Le système DWL appartient au noyau dur Fukushima (cf. chapitre 21). A ce titre, il doit respecter les décisions n°2012-DC-0283 du 26 juin 2012 et n°2014-DC-0403 du 21 janvier 2014 (voir section 1.7.0).

0.3.2.1.3. Réglementations internationales

Le système DWL n'est pas concerné par une réglementation internationale spécifique.

0.3.2.2. Textes para-réglementaires

0.3.2.2.1. Règles fondamentales de sûreté

Le système DWL n'est pas concerné par une règle fondamentale spécifique.

0.3.2.2.2. Directives techniques

Le système DWL est concerné par les sections suivantes des Directives Techniques :

- A.1.3 — Stratégie générale relative aux accidents graves : “Pour ce qui concerne les fuites de l'enceinte de confinement, il ne doit pas y avoir de chemin de fuite directe de l'enceinte de confinement à l'extérieur. Les tuyauteries susceptibles de transporter des substances radioactives

à l'extérieur de l'enceinte de confinement doivent conduire à des bâtiments périphériques présentant des capacités de confinement adéquates”.

- B.1.4.1 — Exigences de conception pour l'enceinte de confinement et les bâtiments périphériques
 - “De plus, des moyens adéquats doivent être considérés pour restaurer l'étanchéité du bâtiment des auxiliaires de sauvegarde à la suite d'une brèche du système d'injection de sécurité et d'évacuation de la puissance résiduelle à l'extérieur du bâtiment de confinement” ;
 - “Des dispositions doivent également être mises en place pour maintenir autant que nécessaire une pression négative dans l'enceinte de confinement et dans les bâtiments périphériques durant les états d'arrêt, en tenant compte de l'emplacement du combustible durant ces états”.

- G.4 — Utilisation de codes techniques
 - “La conception des dispositifs de confinement statique et dynamique des bâtiments périphériques, y compris le bâtiment des auxiliaires nucléaires, doit être cohérente avec l'accomplissement des objectifs de sûreté indiqués dans la section A.1.1” ;
 - “Une méthode doit être présentée concernant la définition des conditions atmosphériques de base et extrêmes (température, humidité, durée, ...) de même que les exigences à appliquer, notamment aux systèmes de ventilation pour faire face à ces conditions”.

0.3.2.3. Textes EPR spécifiques

Le système DWL n'est pas concerné par un texte spécifique EPR.

0.3.3. Agressions

0.3.3.1. Agressions internes

Les fonctions du système DWL doivent être protégées vis-à-vis des conséquences des agressions internes si leur perte remet en cause l'atteinte des objectifs de sûreté du sous-chapitre 3.4.

0.3.3.2. Agression externes

Les fonctions du système DWL doivent être protégées vis-à-vis des conséquences des agressions externes si leur perte remet en cause l'atteinte des objectifs de sûreté du sous-chapitre 3.3.

0.3.4. Diversification

Le système DWL ne fait pas l'objet d'une exigence de diversification.

0.3.5. Radioprotection

Le système DWL doit être conçu pour limiter l'exposition du personnel au rayonnement et à la contamination atmosphérique.

0.3.6. Exigences liées au fonctionnement, à la maintenance et à l'accessibilité long terme

Les équipements du système DWL nécessaires au maintien de la centrale en état sûr dans la gestion long terme après un accident doivent être accessibles aux opérateurs pour la maintenance et la réparation des équipements à long terme. Cette accessibilité est conditionnée par la dose maximale que peut recevoir un intervenant au cours de sa mission (cf. sous-chapitre 12.5).

0.4. ESSAIS, SURVEILLANCE EN EXPLOITATION ET MAINTENANCE

0.4.1. Essais de démarrage

Le système DWL doit être conçu pour permettre la réalisation d'essais de démarrage permettant de s'assurer de sa conception adéquate et de ses performances, et notamment du respect des critères fonctionnels qui lui sont assignés au [§ 0.2.](#)

0.4.2. Surveillance en exploitation

Le système DWL doit être conçu pour permettre une surveillance en exploitation normale des caractéristiques du système nécessaires à l'accomplissement de ses missions de sûreté afin d'assurer le bon comportement de ses composants et leur disponibilité.

0.4.3. Essais périodiques

Les parties classées du système DWL doivent être conçues pour permettre la réalisation d'essais périodiques conformément aux règles définies dans le chapitre IX des Règles Générales d'Exploitation.

0.4.4. Maintenance

Le système DWL doit être conçu pour permettre la mise en oeuvre d'un programme de maintenance conformément au chapitre VIII des RGE.

1. RÔLE DU SYSTÈME

Le système DWL assure les fonctions opérationnelles suivantes dans les différentes conditions de fonctionnement de l'installation dans lesquelles il est sollicité :

1.1. RÔLE DU SYSTÈME PENDANT L'EXPLOITATION NORMALE DE LA TRANCHE

Le système de ventilation de la zone contrôlée des Bâtiments des Auxiliaires de Sauvegarde (DWL) a pour rôle de :

- assurer que la contamination soit reprise à la source afin d'éviter toute propagation depuis des locaux potentiellement contaminés vers des locaux potentiellement moins contaminés ;
- limiter la concentration d'aérosols et de gaz radioactifs dans les locaux,
- maintenir des conditions ambiantes dans les limites prescrites pour le fonctionnement du matériel et/ou le personnel,
- maintenir la zone contrôlée de la partie mécanique des BAS en dépression par rapport à l'extérieur.

1.2. RÔLE DU SYSTÈME DANS LES CONDITIONS DE FONCTIONNEMENT PCC-2 À PCC-4, RCC-A, EN ACCIDENT GRAVE ET SITUATIONS AGRESSIONS

Les rôles du système DWL sont de :

- limiter les rejets de radioactivité dans l'environnement en assurant :
 - la mise en service du confinement dynamique :
 - le confinement dynamique des BAS sur le long terme en cas d'accident grave,
 - l'isolement des BAS :

- l'isolement \square préventif du soufflage \square , requis préalablement au démarrage des pompes EVU,
 - l'isolement automatique du soufflage \square en cas d'accident manutention combustible dans le Bâtiment Réacteur sas ouverts en état E,
 - l'isolement \square du soufflage \square en cas d'APRP en état C et D,
- écreter la pression \square en cas de brèche sur le RIS en mode RA avec $T_{RCP} > \square^{\circ}\text{C}$,
 - restaurer le confinement statique \square après éclatement des dispositifs de mise à l'atmosphère en cas de brèche sur le RIS en mode RA avec $T_{RCP} > \square^{\circ}\text{C}$,
 - maintenir les conditions ambiantes compatibles avec le bon fonctionnement des pompes ISMP, ISBP, EVU et de la pompe de la troisième file PTR.
 - intervenir dans le confinement et la limitation d'un incendie dans les BAS et dans le BK.

2. BASES DE CONCEPTION

2.1. HYPOTHÈSES GÉNÉRALES DE FONCTIONNEMENT

Afin de s'assurer d'une bonne disponibilité du système, les files de filtration iode sont redondantes $\square\%$ (critère de défaillance unique). En cas de défaillance d'une des deux files iode, la seconde démarre en secours par normal-secours. La mise en service \square d'une file de filtration iode est également possible en Accident Grave.

2.2. HYPOTHÈSES DE DIMENSIONNEMENT

2.2.1. Contrôle de la réactivité

Sans objet.

2.2.2. Evacuation de la puissance résiduelle

Sans objet.

2.2.3. Confinement des substances radioactives

Filtres THE et pièges à iode

Les efficacités requises pour les filtres THE et les pièges à iode sont de (cf. sous-chapitres 15.3 et 19.2) :

- pour les filtres THE : \square vis-à-vis de l'uranine,
- pour les pièges à iode : \square vis-à-vis de l'iodure de méthyle.

Compte-tenu de ces efficacités requises, le dimensionnement du système DWL a été effectué avec les hypothèses suivantes :

- **Filtre THE**
En Accident Grave, assurer une filtration avec une efficacité d'au moins \square vis-à-vis de l'uranine en considérant :
 - le terme source calculé en situation d'accident grave,
 - un débit maximal de \square m³/h.
- **Piège à iode**
En Accident Grave, assurer une filtration de l'iode avec une efficacité de \square vis-à-vis de l'iodure de méthyle en considérant :
 - le terme source calculé en situation d'accident grave,

- une hygrométrie de l'air inférieure à $\square\%$,
- une température de l'air de $\square^{\circ}\text{C}$,
- un débit maximal d'extraction de $\square\text{ m}^3/\text{h}$.

Réchauffeurs

Les réchauffeurs des files iode du système DWL ont été dimensionnés pour maintenir une humidité relative inférieure à $\square\%$ en amont des pièges à iode en considérant les hypothèses suivantes :

- une température maximale dans les BAS de $\square^{\circ}\text{C}$,
- une humidité relative de $\square\%$,
- une température de l'air véhiculé de $\square^{\circ}\text{C}$,
- un débit maximal d'extraction de $\square\text{ m}^3/\text{h}$.

Fermeture des registres et mise en service de la filtration iode

En cas d'accident de manutention combustible dans le BK, le délai de fermeture des registres DWK et de mise en service de la filtration iode \square .

Dispositifs de mise à l'atmosphère

Afin d'écrêter la pression \square , un dispositif de mise à l'atmosphère par BAS est installé dans chacun des BAS 1 et 4. La pression d'éclatement est de $\square\text{ mbar}$.

2.2.4. Contributions indirectes aux fonctions de sûreté

Le système DWL contribue de manière indirecte aux trois fonctions de sûreté en maintenant une température inférieure à $\square^{\circ}\text{C}$ dans les locaux afin d'assurer le bon fonctionnement des pompes PTR, EVU et RIS en considérant les hypothèses suivantes :

- les conditions extérieures sont les conditions été : 36°C , 40% d'humidité relative,
- les ventilations principales des BAS sont à l'arrêt,
- les pompes PTR, EVU et RIS sont en fonctionnement.

2.2.5. Contributions à la protection contre les agressions

Sans objet.

2.3. AUTRES HYPOTHÈSES

Caractéristiques de la zone contrôlée

Le conditionnement de l'air dans la zone contrôlée des BAS est assuré par le système DVL (cf. section 9.4.7). Le système DWL est uniquement en charge d'acheminer l'air conditionné par DVL vers ces locaux.

L'extraction normale \square des BAS est assurée par le système DWN (cf. section 9.4.1).

Les débits d'extraction des files comprenant des pièges à iode doivent être réduits afin de :

- réduire le traitement des déchets induits par le remplacement périodique des pièges à iode,
- limiter la puissance électrique due aux réchauffeurs devant être installés en amont des pièges à iode.

Un taux de renouvellement d'air égal à \square .

Un taux de renouvellement d'air égal à \square . Une pression différentielle est maintenue à \square .

\square BAS sont identifiés à risque iode au début de la phase de fonctionnement en mode RA. Durant cette phase, l'accès du personnel dans ces locaux sera réglementé.

Etanchéité

L'étanchéité requise des équipements du système DWL est caractérisée ci-dessous :

Définition de l'étanchéité des composants du système DWL

\square

*M3 au titre de la prévention de la contamination du milieu environnant.

** Au sens de la norme EN1751.

Registres d'isolement

Afin d'assurer :

- l'isolement \square des Bâtiments des Auxiliaires de Sauvegarde (BAS),
- l'isolement du soufflage \square ,

des registres redondants à fermeture rapide sont installés.

Afin d'assurer l'isolement du soufflage \square et l'isolement du soufflage \square , des registres à fermeture rapide sont installés.

Dispositifs de restauration du confinement

Afin d'assurer la restauration du confinement statique \square suite à l'éclatement du dispositif de mise à l'atmosphère, un dispositif de restauration du confinement est installé dans chacun des BAS 1 et 4.

Efficacité du préfiltre métallique

Le préfiltre métallique est utilisé dans les situations d'accidents graves. L'efficacité de ce préfiltre métallique est de \square pour les aérosols solides.

Régulation de la dépression dans les BAS

En fonctionnement normal, le système DWL participe au confinement des substances radioactives en régulant la pression \square . Une dépression est à assurer \square par rapport à la pression atmosphérique.

3. DESCRIPTION - FONCTIONNEMENT

3.1. DESCRIPTION

3.1.1. Description générale du système

Le schéma de principe du système DWL est donné en figure [FIG-9.4.6.1](#).

Le système DWL est composé de quatre réseaux, chacun assigné à la partie mécanique d'une division du BAS et d'un circuit d'extraction iode utilisé en cas d'accident. Chaque partie est décrite ci-dessous :

- Chaque réseau assigné à la partie mécanique d'une division du BAS est composé d'un ensemble de gaines de soufflage connecté au réseau de soufflage du système DVL et d'un ensemble de gaines d'extraction connecté :
 - d'une part, aux files d'extraction du système DWN situées dans le Bâtiment des Auxiliaires Nucléaires,
 - et d'autre part, aux files d'extraction iode du système DWL utilisées en cas d'accident, situées dans le Bâtiment Combustible. Les gaines d'extraction DWK [] sont connectées en amont de ces files.
- Le dispositif de filtration iode situé dans le BK est composé de [] connectées en parallèle avec un débit unitaire de [] m³/h. Chaque file, installée dans un local distinct, est composée :
 - d'un réchauffeur électrique,
 - de deux registres d'isolement manuels : le premier à l'admission, l'autre en sortie de chaque file,
 - d'un pré-filtre,
 - d'une unité de filtration THE,
 - d'un piège à iode,
 - d'un ventilateur.

Un pré-filtre non radiosensible commun aux deux files iode. Ce préfiltre est ligné en cas d'AG. Hors situation Accident Grave, le préfiltre est bypassé.
- Le système DWL est équipé de dispositifs de mise à l'atmosphère et de dispositifs de restauration du confinement situés dans les locaux RIS des divisions 1 et 4 des BAS.
- Le système DWL est équipé d'unités locales de refroidissement [].
- Le système DWL est équipé de clapets coupe-feu intervenant dans le confinement et la limitation d'un incendie dans les BAS et dans le BK.

3.1.2. Description des matériels principaux

Le système DWL est constitué des matériels principaux suivants :

Files de filtration iode

- Préfiltre non radiosensible
Le préfiltre non radiosensible dans le BK commun aux deux files iode du système DWL est prévu pour assurer un pré filtrage en cas d'AG et ainsi permettre l'accessibilité long terme des équipements de DWL.
- Réchauffeurs électriques de piège à iode
Les réchauffeurs de piège à iode sont situés en amont des pièges à iode afin de limiter l'humidité relative à []%.
Pour ce faire la puissance de chauffage est régulée en fonction d'une mesure de température en aval du réchauffeur.
La puissance de chauffage nominale de ces réchauffeurs est de [] kW.
- Filtres THE
Les filtres THE des files iode sont classés de sûreté et possèdent une efficacité minimum définie au [§ 2.2.3.](#)
- Piège à iode
Ils possèdent une efficacité minimale définie au paragraphe 2.2.3.2.
Le débit nominal est de [] m³/h.

- Ventilateurs
Le débit nominal du ventilateur est de \square m³/h.
La puissance du ventilateur est de \square kW.

Dispositifs de mise à l'atmosphère

Les dispositifs de mise à l'atmosphère du système DWL disposent d'une étanchéité normale : \square m³/h/m² de section de passage, sous \square bar, \square °C, et sous une différence de pression de \square daPa. La pression d'éclatement est de \square mbar.

Dispositifs de restauration du confinement

La fermeture de ces dispositifs de restauration du confinement est réalisée \square après éclatement des dispositifs de mise à l'atmosphère.

Unités locales de refroidissement

Les unités locales de refroidissement du système DWL sont requises en tant que support de la pompe de la 3^{ème} file PTR, des pompes principales EVU et des pompes ISMP et ISBP. Elles permettent d'assurer une température compatible avec le bon fonctionnement des équipements classés de sûreté nécessaire à l'utilisation des ces pompes.

Ces unités locales de refroidissement sont refroidies par l'eau glacée fournie par le système secouru de production d'eau glacée (DEL) :

- dans les divisions 2 et 3 : les deux groupes frigorifiques sont refroidis par l'eau du RRI,
- dans les divisions 1 et 4 : les deux groupes frigorifiques sont refroidis à l'air.

3.1.3. Description des dispositions d'installations principales

Les deux files d'extraction iode du système DWL sont situées dans le BK \square , dans des locaux différents et des secteurs de feu de sûreté différents, ce qui assure la non-propagation d'un incendie ou d'une inondation. Elles sont rattachées à deux divisions électriques indépendantes séparées géographiquement (division 1 et division 4).

3.2. FONCTIONNEMENT

3.2.1. Fonctionnement en régime normal de la tranche

3.2.1.1. Fonctionnement du système DWL tranche en puissance

Les quatre circuits de soufflage et d'extraction d'air pour les quatre divisions sont en service.

Le système DVL fournit en permanence un débit au réseau de soufflage du système DWL.

Le système DWN extrait un débit \square des BAS.

Les ventilateurs d'extraction des files iode du système DWL sont à l'arrêt.

Une dépression d'environ \square Pa par rapport à l'extérieur est maintenue \square des BAS.

3.2.1.2. Fonctionnement du système DWL en état C (AN/RIS-RA)

- **Fonctionnement du système DWL (\square)**
Lorsque le système RIS fonctionne en mode RA avec T_{RCP} comprise entre \square °C et \square °C, la ventilation normale des locaux RIS (des divisions 1 et 4 uniquement) est isolée. Le reste du BAS est ventilé normalement par les systèmes DVL/DWN.
- **Fonctionnement du système DWL (\square)**

Lorsque le système RIS fonctionne en mode RA avec T_{RCP} inférieure à 10°C , la ventilation normale est reprise par les systèmes DVL/DWN.

3.2.1.3. Fonctionnement du système DWL tranche à l'arrêt hors état C

La configuration du système est la même qu'en fonctionnement normal.

Si des opérations de maintenance réalisées sur des matériels ou des systèmes génèrent un risque de dégagement retardé d'iode, le système d'extraction des divisions peut être ligné de manière préventive en mode de filtration d'iode en réglant convenablement les registres d'extraction du système DWN.

Dans les deux cas, le débit nominal de soufflage est assuré par le système DVL.

Par ailleurs, l'extraction DWL est isolée de façon préalable à l'ouverture du sas.

3.2.2. Fonctionnement en régime permanent du système

3.2.2.1. Fonctionnement du système RIS dans les BAS en cas d'APRP

Dans ces cas, une fuite du système RIS peut entraîner un niveau d'activité iode incompatible avec l'extraction via les files de filtration iode du système DWN. Préventivement, le soufflage d'air (DVL) et l'extraction (DWN) des BAS sont isolés.

L'extraction est alors réalisée via les files de filtration iode du système DWL.

Les unités locales de refroidissement sont démarrées sur signal d'IS. Les unités continuent de fonctionner de façon automatique.

3.2.2.2. Fonctionnement du RIS en mode RA

- Brèche du RIS en mode RA, 1
des divisions 1 et 4 sont isolés préventivement.
Un dispositif de mise à l'atmosphère s'ouvre en cas de montée en pression trop importante.
Quand la surpression a été évacuée, que l'exutoire est refermé heures après et que les conditions d'ambiance du local sont compatibles avec le fonctionnement des files de filtration iode, le confinement dynamique des locaux RIS par DWL peut être repris.
- Brèche du RIS en mode RA, 2
En cas de détection de fuite sur le RIS (haut niveau puisard RIS), le soufflage est isolé et l'extraction est automatiquement basculée sur une file de filtration iode DWL.

3.2.2.3. Purge des locaux BAS (une seule division concernée à la fois)

Suite à une fuite sur le système RIS dans une division, l'air doit être purifié dans cette division avant d'effectuer les réparations (dans ce cas, le système RIS de cette division est arrêté).

A long terme, lors de la phase de purge de la division concernée par la fuite, les débits de soufflage et d'extraction des trois divisions des BAS non purgées sont diminués, tandis que les débits de soufflage et d'extraction de la division du BAS purgée sont augmentés, une seule division est alimentée en air par le système DVL. L'air est extrait via les pièges à iode du système DWN.

Après la phase de purge, l'extraction de la division concernée est basculée sur l'extraction normale DWN.

3.2.2.4. Fonctionnement du système EVU en cas d'accident grave

Dans ce cas, tous sont confinés et isolés en fermant les registres situés au soufflage de chaque local préventivement avant le démarrage de la pompe EVU. L'extraction est automatiquement basculée sur une file de filtration iode DWL.

Les unités locales de refroidissement continuent de fonctionner de façon automatique.

3.2.2.5. Accident de manutention combustible dans le BK

En cas d'accident de manutention combustible dans le BK, le soufflage et l'extraction du BK sont isolés. Le confinement dynamique du hall piscine du BK est assuré par les files accidentelles de filtration iode du système DWL.

3.2.2.6. Accident de manutention combustible dans le BR

Ces conditions ne modifient pas la ventilation des BAS. Le confinement est assuré par :

- la fermeture automatique du soufflage DWL du sur détection d'activité,
- la fermeture préventive de l'extraction DWL , préalablement à l'ouverture du sas.

3.2.2.7. Perte de source froide d'ultime secours (LUHS)

En situation de LUHS, le système d'eau glacée classé DEL assure la fonction de refroidissement uniquement pour les divisions 1 et 4, les groupes frigorifiques refroidis par l'eau du RRI des divisions 2 et 3 étant perdus.

3.2.2.8. Manque de tension externe (MDTE)

En cas de MDTE, les registres d'isolement des BAS, d'isolement du soufflage sont secourus par les générateurs diesel principaux.

Les registres de commutation vers les zones à confiner et les deux files d'extraction iode sont alimentés par des tableaux secourus dédiés à l'îlot nucléaire de la manière suivante : une file sur un tableau de la division 1 et une file sur un tableau de la division 4.

Les unités locales de climatisation sont également secourues.

Les fonctions définies dans [§ 3.2.1.](#) ne sont pas modifiées par ces transitoires.

3.2.2.9. Manque de tension généralisé (MDTG)

En cas de MDTG, un confinement statique est réalisé : les registres d'isolement concernés disposent d'une position de sécurité fermée sur manque de tension de puissance.

Les registres de commutation vers les zones à confiner et les deux files d'extraction iode sont secourus par les générateurs diesels SBO.

Les unités locales de climatisation situées dans les BAS 1 et 4 sont secourues par les générateurs diesels SBO.

3.2.2.10. Perte totale des alimentations électriques (PTAE)

Suite à la perte totale des alimentations électriques (PTAE), un confinement statique est réalisé : les registres d'isolement concernés disposent d'une position de sécurité fermée sur manque de tension de puissance.

Après récupération d'une source électrique, est confinée dynamiquement par l'extraction iode du système DWL.

3.2.2.11. Accident grave ayant pour initiateur un APRP

Pour ce type d'accident grave, le signal d'isolement enceinte phase 1 engage les mêmes actions que pour l'accident PCC du [§ 3.2.2.1.](#) Ces actions sont réalisées avant le passage en accident grave.

En cas d'AG, le lignage du préfiltre non radiosensible (fermeture du registre [] et ouverture du registre []) est réalisé.

3.2.2.12. Fonctionnement long terme du système DWL en cas d'accident grave

Afin d'assurer la fonction de confinement dynamique sur le long terme en cas d'accident grave, des actions de conduite long terme sur le système DWL sont à prévoir pour intervenir sur une file de filtration défaillante. Cela nécessite d'isoler la première file pour qu'elle fasse l'objet d'opérations de maintenance et de réparations et donc de basculer la filtration iode sur la deuxième file.

3.2.3. Fonctionnement en régime transitoire

Incendie dans un piège à iode

En cas de détection d'incendie [] dans le BK, la file de filtration iode est isolée par des clapets coupe-feu. La file iode concernée s'arrête alors automatiquement, la seconde file iode est démarrée. L'aspersion JPI du piège à iode isolé est enclenchée [].

4. ANALYSE DE SÛRETÉ

4.1. CONFORMITÉ À LA RÉGLEMENTATION

Le système est conforme à la réglementation générale en vigueur (voir sous-chapitre 1.7) et ne fait pas l'objet de dérogations particulières.

4.2. RESPECT DES CRITÈRES FONCTIONNELS

4.2.1. Contrôle de la réactivité

Sans objet.

4.2.2. Evacuation de la puissance résiduelle

Sans objet.

4.2.3. Confinement des substances radioactives

Les études de transitoires incidentels/accidentels des sous-chapitres 15.3 et 19.2 faisant intervenir les fonctions de limitation des conséquences radiologiques du système DWL correspondant aux critères énoncés au § 0.2.3. sont réalisées en considérant, des valeurs cohérentes avec les hypothèses de dimensionnement énoncées au § 2.2. (cf. sous-chapitres 15.3, 19.1 et 19.2) :

- les efficacités des systèmes de filtration du système DWL (filtres THE et pièges à iode),
- la fermeture des registres d'isolement des BAS, des registres d'isolement du soufflage [], des registres d'isolement [] et des registres d'isolement du soufflage [],
- la fermeture des dispositifs de restauration du confinement.

Ces éléments permettent d'assurer le respect des critères fonctionnels énoncés au § 0.2..

4.2.4. Contribution indirecte à l'accomplissement des fonctions de sûreté

Les cibles de température [] assurées par le système DWL énoncées au § 2.2. sont cohérentes avec les requis de la pompe de la 3^{ème} file PTR, des pompes principales EVU et des pompes ISMP et ISBP présentes [] des BAS.

Les cibles de températures du système DWL énoncées au § 2.2. sont cohérentes avec les hypothèses considérées pour définir les critères d'essais définis aux § 4.4.1. et § 4.4.3..

Ces éléments permettent d'assurer le respect des critères fonctionnels énoncés au [§ 0.2.](#)

4.2.5. Contribution spécifiques à la protection contre les agressions

Les études d'agressions du sous-chapitre 3.4 relatives à l'incendie faisant intervenir les fonctions du système DWL sont réalisées en considérant la mise en place de clapets coupe-feu en limite de SFS dans la zone contrôlée des Bâtiments des Auxiliaires de Sauvegarde et dans le BK, afin d'assurer le respect du critère fonctionnel énoncé au [§ 0.2.5.](#) pour la protection de l'installation contre l'incendie.

Pour chaque étude d'agression concernée, ces études montrent que le dimensionnement de ces fonctions est tel qu'il permet de respecter leur critère d'acceptabilité.

Ces éléments permettent d'assurer le respect des critères fonctionnels énoncés au [§ 0.2.](#)

4.3. CONFORMITÉ AUX EXIGENCES DE CONCEPTION

4.3.1. Exigences issues du classement de sûreté

4.3.1.1. Classement de sûreté

Le système DWL est concerné par une exception aux règles de classement. Le classement des équipements du système DWL jouant un rôle vis-à-vis de la sûreté sont présentés dans la section 3.2.2.

4.3.1.2. Critères de défaillance unique (active ou passive)

Défaillance unique active

La conception du système DWL est conforme à l'exigence de robustesse au critère de défaillance unique active énoncée au [§ 0.3.](#), notamment sur les points suivants :

- La filtration iode est composée de deux files \square %. Ces files sont alimentées par deux trains électriques différents.;
- Les registres d'isolement des BAS sont redondants et alimentés par deux trains électriques différents.
- Les registres d'isolement \square sont redondants et alimentés par deux trains électriques différents.

Défaillance unique passive

Le système DWL n'est pas concerné par la défaillance unique passive.

Défaillance aléatoire

La conception du système DWL est conforme à l'exigence de robustesse à la défaillance aléatoire énoncée au [§ 0.3.](#) Les clapets coupe-feu sont doublés lorsqu'ils se trouvent entre deux secteurs de feu de sûreté.

4.3.1.3. Alimentation électrique de secours

La conception du système DWL est conforme à l'exigence de secours électrique énoncée au [§ 0.3.](#), notamment sur les points suivants :

Manque de Tension Externe (MDTE)

Les registres d'isolement des BAS, d'isolement \square sont secourus par les générateurs diesel principaux.

Les matériels installés dans le BK : les registres de commutation vers les zones à confiner et les deux files d'extraction iode sont alimentés par des tableaux secourus dédiés à l'îlot nucléaire de la manière suivante : une file sur un tableau de la division 1 et une file sur un tableau de la division 4. Les unités locales de climatisation sont également secourues.

Manque De Tension Généralisé (MDTG)

Les composants du système DWL suivants peuvent être alimentés par les générateurs diesels SBO :

- les unités locales de refroidissement [],
- les files d'extraction d'iode,
- les registres d'isolement de l'extraction des BAS,
- les registres d'isolement de l'extraction du hall piscine BK.

4.3.1.4. Séparation physique / géographique

La conception du système DWL est conforme à l'exigence de séparation physique/géographique. En effet, les files de filtration iode du système DWL sont géographiquement séparées compte-tenu de leur classement F1B.

4.3.1.5. Qualification aux conditions accidentelles

Les équipements du système DWL relevant d'une qualification aux conditions accidentelles sont présentés dans la section 3.7.1.1.2.

4.3.1.6. Classement ESPN, mécanique, électrique, contrôle-commande et sismique

La conformité des classements mécanique, électrique, contrôle-commande et sismique des équipements du système DWL jouant un rôle vis-à-vis de la sûreté aux exigences énoncées au [§ 0.3.](#) est détaillée dans la section 3.2.2.

4.3.2. Exigences réglementaires

4.3.2.1. Textes réglementaires

La conformité aux textes réglementaires est portée de manière générale par la section 1.7.1 du Rapport de Sûreté.

4.3.2.1.1. Textes officiels

Sans objet.

4.3.2.1.2. Prescriptions techniques

La conformité aux prescriptions techniques applicables au système DWL, listées dans le [§ 0.3.2.](#), est assurée par le dimensionnement du système DWL aux conditions extérieures (cf. [§ 2.2.4.](#)).

La conformité du système DWL aux décisions n°2012–DC-0283 du 26 juin 2012 et n°2014–DC-0403 du 21 janvier 2014 est démontrée dans le chapitre 21.

4.3.2.1.3. Réglementations internationales

Sans objet.

4.3.2.2. Textes Para-réglementaires

La conformité aux textes para-réglementaires est portée de manière générale par la section 1.7.1 du Rapport de Sûreté.

4.3.2.2.1. Règles fondamentales de sûreté

Sans objet.

4.3.2.2.2. Directives techniques

La conformité aux directives techniques spécifiquement applicables au système DWL, listées dans le [§ 0.3.2.](#), est assurée par :

- A.1.3 : L'adéquation de la capacité de confinement des fuites de l'enceinte et des tuyauteries susceptibles de transporter des substances radioactives à l'extérieur de l'enceinte dans les BAS est présentée au [§ 4.2.3.](#)
- B.1.4.1 :
 - L'adéquation des moyens permettant de restaurer l'étanchéité du BAS à la suite d'une brèche du système d'injection de sécurité et d'évacuation de la puissance résiduelle à l'extérieur du confinement est présentée au [§ 4.2.3.](#)
 - Les dispositions mises en place pour assurer le confinement dynamique des bâtiments périphériques sont présentées au [§ 2.3.](#) et dans les sections 9.4.1, 9.4.2 et 9.4.5.
- G.4 :
 - La conception des dispositifs spécifiques de confinement statique et dynamique des bâtiments périphériques est justifiée au [§ 4.2.3.](#)
 - Les méthodes de définition des conditions atmosphériques de base et extrêmes sont définies au sous-chapitre 3.3 et sont rappelées dans le [§ 2.2.4.](#) de ce chapitre.

4.3.2.3. Textes EPR spécifiques

Sans objet.

4.3.3. Agression

4.3.3.1. Agression internes

La démonstration de la robustesse de l'installation aux agressions internes relève du sous-chapitre 3.4.

4.3.3.2. Agression externes

La démonstration de la robustesse de l'installation aux agressions internes relève du sous-chapitre 3.3.

4.3.4. Diversification

Sans objet.

4.3.5. Radioprotection

De façon générale, les dispositions de conception de l'installation prises pour limiter l'exposition du personnel au rayonnement et à la contamination due aux produits de fission et de corrosion activés relèvent du chapitre 12.

La conception du système DWL contribue au respect de cet objectif en acheminant l'air fourni par le système DVL (cf. section 9.4.7), notamment sur les points suivants :

- le sens de circulation de l'air, du local moins contaminable vers le local le plus contaminable (voir [§ 2.3.](#)),
- le taux de renouvellement d'air pour □ (voir [§ 2.3.](#)).

4.3.6. Fonctionnement, maintenance et accessibilité long terme

Les équipements du système DWL nécessaires au maintien de la centrale en état sûr dans la gestion long terme après un accident sont □.

Les analyses relatives à l'accessibilité pour maintenance à long terme en phase post-accidentelle sont présentées au sous-chapitre 12.5.

Ce chapitre identifie les principaux composants du système DWL faisant l'objet d'un requis d'accessibilité à long terme en phase post-accidentelle et indique les conditions d'accessibilité associées permettant de respecter la dose maximale que peut recevoir un intervenant au cours de sa mission.

4.3.7. Système tel que réalisé

A ce stade de la fabrication, de l'installation et du déroulement des essais, aucun écart n'impacte les requis de sûreté spécifiés dans le Rapport de Sûreté.

4.4. ESSAIS, SURVEILLANCE EN EXPLOITATION ET MAINTENANCE

4.4.1. Essais de démarrage

Le système DWL fait l'objet d'un programme d'essais de démarrage conformément aux modalités présentées au chapitre 14 permettant notamment de vérifier le respect des critères suivants :

- l'efficacité des filtres THE des files iode,
 - l'efficacité des pièges à iode des files iode,
 - la puissance électrique des réchauffeurs des files iode,
 - le contrôle de la manoeuvrabilité à la fermeture :
-
- le délai d'isolement et de mise en place de la filtration iode du hall piscine du BK □,
 - le maintien en dépression dans les BAS.

La vérification du maintien des température dans les locaux des pompes PTR, EVU et RIS n'étant pas possible de façon directe du fait que les conditions d'essais diffèrent des conditions de fonctionnement incidentelles/accidentelles dans lesquelles doivent être satisfaites, leur vérification doit être faite de façon transposée et indirecte, les valeurs quantifiées sont présentées dans la note en [Réf \[1\]](#):

- vérification des puissances froides requises de chaque unité locale de refroidissement,
- vérification des débits d'air de chaque unité locale de refroidissement.

Les puissances froides ainsi que les débits d'air qui découlent des critères transposés cités ci-dessus correspondent pour chacune des unités locales de refroidissement aux valeurs suivantes :

□

4.4.2. Surveillance en exploitation

Les fonctions du système DWL suivantes sont surveillées en exploitation normale par des dispositifs de surveillance en continu par la remontée d'alarme en salle de commande :

□

4.4.3. Essais périodiques

Les parties classées du système DWL font l'objet d'essais périodiques conformément au chapitre IX des Règles Générales d'Exploitation permettant notamment de vérifier les critères suivants :

- l'efficacité des filtres THE,
- l'efficacité des pièges à iode,
- la puissance électrique des réchauffeurs des files iode,

- le contrôle de la manoeuvrabilité à la fermeture :

□

- le délai d'isolement et de mise en place de la filtration iode du hall piscine du BK □,
- le maintien en dépression dans les BAS,
- l'enclenchement des ventilateurs des unités locales de refroidissement,
- le bon fonctionnement des unités locales de refroidissement.

4.4.4. Maintenance

Le système DWL fait l'objet d'un programme de maintenance conformément au chapitre VIII des RGE.

5. SCHÉMA DE PRINCIPE

Le schéma de principe du système DWL est présenté en figure [FIG-9.4.6.1](#)



RAPPORT DE SURETE

— DE FLAMANVILLE 3 —

Version Publique

Edition DEMANDE DE MISE EN SERVICE

CHAPITRE 9

SECTION 4.6

PAGE 24/25

CENTRALES NUCLÉAIRES

Palier EPR

LISTE DES RÉFÉRENCES

[1] Définition des critères transposés du système DWL associés au conditionnement thermique des Bâtiments des Auxiliaires de Sauvegarde (FA3-ESY-2016-FR-0140)

FIG-9.4.6.1 SCHÉMA DE PRINCIPE DU SYSTÈME DWL

□

SOMMAIRE

.9.4.7	SYSTÈME DE VENTILATION DE LA ZONE NON CONTRÔLÉE DES BÂTIMENTS DES AUXILIAIRES DE SAUVEGARDE (DVL)	5
0.	EXIGENCES DE SÛRETÉ	5
0.1.	FONCTIONS DE SÛRETÉ	5
0.1.1.	CONTRÔLE DE LA RÉACTIVITÉ	5
0.1.2.	EVACUATION DE LA PUISSANCE RÉSIDUELLE	5
0.1.3.	CONFINEMENT DES SUBSTANCES RADIOACTIVES	5
0.1.4.	CONTRIBUTIONS INDIRECTES AUX FONCTIONS DE SÛRETÉ	5
0.1.5.	CONTRIBUTIONS SPÉCIFIQUES À LA PROTECTION CONTRE LES AGRESSIONS	5
0.1.6.	CONTRIBUTIONS À L'ÉLIMINATION PRATIQUE	5
0.2.	CRITÈRES FONCTIONNELS	5
0.2.1.	CONTRÔLE DE LA RÉACTIVITÉ	5
0.2.2.	EVACUATION DE LA PUISSANCE RÉSIDUELLE	5
0.2.3.	CONFINEMENT DES SUBSTANCES RADIOACTIVES	6
0.2.4.	CONTRIBUTIONS INDIRECTES AUX FONCTIONS DE SÛRETÉ	6
0.2.5.	CONTRIBUTIONS SPÉCIFIQUES À LA PROTECTION CONTRE LES AGRESSIONS	6
0.3.	EXIGENCES RELATIVES À LA CONCEPTION	6
0.3.1.	EXIGENCES ISSUES DU CLASSEMENT DE SÛRETÉ	6
0.3.2.	EXIGENCES RÉGLEMENTAIRES	7
0.3.3.	AGRESSIONS	8
0.3.4.	DIVERSIFICATION	8
0.3.5.	RADIOPROTECTION	8
0.3.6.	EXIGENCES LIÉES AU FONCTIONNEMENT, À LA MAINTENANCE ET À L'ACCESSIBILITÉ LONG TERME	8
0.4.	ESSAIS, SURVEILLANCE EN EXPLOITATION ET MAINTENANCE	8
0.4.1.	ESSAIS DE DÉMARRAGE	8
0.4.2.	SURVEILLANCE EN EXPLOITATION	8
0.4.3.	ESSAIS PÉRIODIQUES	8
0.4.4.	MAINTENANCE	9

1. RÔLE DU SYSTÈME	9
1.1. RÔLE DU SYSTÈME PENDANT L'EXPLOITATION NORMALE DE LA TRANCHE	9
1.2. RÔLE DU SYSTÈME DANS LES CONDITIONS DE FONCTIONNEMENT PCC-2 À PCC-4, RRC-A, EN ACCIDENT GRAVE ET SITUATIONS AGRESSIONS	9
2. BASES DE CONCEPTION	9
2.1. HYPOTHÈSES GÉNÉRALES DE FONCTIONNEMENT	9
2.2. HYPOTHÈSES DE DIMENSIONNEMENT	10
2.2.1. CONTRÔLE DE LA RÉACTIVITÉ	10
2.2.2. EVACUATION DE LA PUISSANCE RÉSIDUELLE	10
2.2.3. CONFINEMENT DES SUBSTANCES RADIOACTIVES	10
2.2.4. CONTRIBUTIONS INDIRECTES AUX FONCTIONS DE SÛRETÉ	10
2.2.5. CONTRIBUTIONS À LA PROTECTION CONTRE LES AGRESSIONS	11
2.3. AUTRES HYPOTHÈSES	12
3. DESCRIPTION - FONCTIONNEMENT	13
3.1. DESCRIPTION	13
3.1.1. DESCRIPTION GÉNÉRALE DU SYSTÈME	13
3.1.2. DESCRIPTION DES MATÉRIELS PRINCIPAUX	14
3.1.3. DESCRIPTION DES DISPOSITIONS D'INSTALLATIONS PRINCIPALES	14
3.2. FONCTIONNEMENT	14
3.2.1. FONCTIONNEMENT EN RÉGIME NORMAL DE LA TRANCHE	15
3.2.2. FONCTIONNEMENT EN RÉGIME PERMANENT DU SYSTÈME	15
3.2.3. FONCTIONNEMENT EN RÉGIME TRANSITOIRE	16
3.2.4. AUTRES RÉGIMES DE FONCTIONNEMENT DU SYSTÈME	16
4. ANALYSE DE SÛRETÉ	17
4.1. CONFORMITÉ À LA RÉGLEMENTATION	17
4.2. RESPECT DES CRITÈRES FONCTIONNELS	17
4.2.1. CONTRÔLE DE LA RÉACTIVITÉ	17
4.2.2. EVACUATION DE LA PUISSANCE RÉSIDUELLE	17
4.2.3. CONFINEMENT DES SUBSTANCE RADIOACTIVES	17

4.2.4. CONTRIBUTIONS INDIRECTES À L'ACCOMPLISSEMENT DES FONCTIONS DE SÛRETÉ	17
4.2.5. CONTRIBUTIONS SPÉCIFIQUES À LA PROTECTION CONTRE LES AGRESSIONS	17
4.3. CONFORMITÉ AUX EXIGENCES DE CONCEPTION	18
4.3.1. EXIGENCES ISSUES DU CLASSEMENT DE SÛRETÉ	18
4.3.2. EXIGENCES RÉGLEMENTAIRES	19
4.3.3. AGRESSIONS	19
4.3.4. DIVERSIFICATION	20
4.3.5. RADIOPROTECTION	20
4.3.6. FONCTIONNEMENT, MAINTENANCE ET ACCESSIBILITÉ LONG TERME	20
4.3.7. SYSTÈME TEL QUE RÉALISÉ	20
4.4. ESSAIS ET MAINTENANCE	20
4.4.1. ESSAIS DE DÉMARRAGE	20
4.4.2. SURVEILLANCE EN EXPLOITATION	21
4.4.3. ESSAIS PÉRIODIQUES	21
4.4.4. MAINTENANCE	22
5. SCHÉMAS DE PRINCIPE	22
LISTE DES RÉFÉRENCES.	23

TABLEAUX :

TAB-9.4.7.1 CARACTÉRISTIQUES DES ÉQUIPEMENTS POUR LES DIVISIONS 1 ET 4	24
TAB-9.4.7.2 CARACTÉRISTIQUES DES ÉQUIPEMENTS POUR LES DIVISIONS 2 ET 3	26

FIGURES :

FIG-9.4.7.1 SCHÉMA DE PRINCIPE DU SYSTÈME DE VENTILATION DE LA ZONE NON CONTROLÉE DES BAS DIVISION 1 OU 4 (DVL)	27
FIG-9.4.7.2 SCHÉMA DE PRINCIPE DU SYSTÈME DE VENTILATION DE LA ZONE NON CONTROLÉE DES BAS DIVISION 2 OU 3 (DVL)	28

.9.4.7 SYSTÈME DE VENTILATION DE LA ZONE NON CONTRÔLÉE DES BÂTIMENTS DES AUXILIAIRES DE SAUVEGARDE (DVL)

0. EXIGENCES DE SÛRETÉ

0.1. FONCTIONS DE SÛRETÉ

0.1.1. Contrôle de la réactivité

Le système DVL ne contribue pas directement au contrôle de la réactivité.

0.1.2. Evacuation de la puissance résiduelle

Le système DVL ne contribue pas directement à l'évacuation de la puissance résiduelle.

0.1.3. Confinement des substances radioactives

Le système DVL ne contribue pas directement au confinement des substances radioactives.

0.1.4. Contributions indirectes aux fonctions de sûreté

Le système DVL doit contribuer indirectement à l'accomplissement des 3 fonctions de sûreté en tant que système support des équipements électriques et contrôle-commande de sûreté et des pompes du système RRI en maintenant des températures ambiantes compatibles avec le bon fonctionnement de ces équipements dans les locaux de la zone non-contrôlée des Bâtiments des Auxiliaires de Sauvegarde.

0.1.5. Contributions spécifiques à la protection contre les agressions

Les contributions du système DVL à la protection contre les agressions doivent être les suivantes :

- Contribuer au maintien des températures compatibles avec le bon fonctionnement des équipements classés de sûreté dans les locaux de la zone non-contrôlée des Bâtiments des Auxiliaires de Sauvegarde lors d'une agression Grands Froids.
- Contribuer au confinement et à la limitation de l'incendie dans les Bâtiments des Auxiliaires de Sauvegarde (exigences définies à la section 9.5.1.4).
- Contribuer à la lutte contre l'explosion interne dans les locaux batteries des Bâtiments des Auxiliaires de Sauvegarde.
- Contribuer à la protection des matériels de sûreté situés dans les Bâtiments des Auxiliaires de Sauvegarde contre les effets d'une explosion externe.

0.1.6. Contributions à l'élimination pratique

Le système ne contribue pas directement à l'élimination pratique.

0.2. CRITÈRES FONCTIONNELS

0.2.1. Contrôle de la réactivité

Sans objet.

0.2.2. Evacuation de la puissance résiduelle

Sans objet.

0.2.3. Confinement des substances radioactives

Sans objet.

0.2.4. Contributions indirectes aux fonctions de sûreté

Au titre de ses contributions indirectes à l'accomplissement des 3 fonctions de sûreté, le système DVL doit satisfaire les critères fonctionnels suivants :

- Maintenir une température inférieure à un critère maximal dans les locaux de la zone non-contrôlée des Bâtiments des Auxiliaires de Sauvegarde dans l'ensemble des situations PCC, RRC-A et Accident Grave afin de contribuer au bon fonctionnement des équipements classés de sûreté.
- Maintenir une température supérieure à un critère minimal dans les locaux de la zone non-contrôlée des Bâtiments des Auxiliaires de Sauvegarde dans l'ensemble des situations PCC, RRC-A et Accident Grave afin de contribuer au bon fonctionnement des équipements classés de sûreté.

0.2.5. Contributions spécifiques à la protection contre les agressions

Au titre de sa contribution spécifique à la protection contre les agressions, le système DVL doit satisfaire les critères fonctionnels suivants :

Grands Froids

Le système DVL doit maintenir une température supérieure à un critère minimal dans les locaux de la zone non-contrôlée des Bâtiments des Auxiliaires de Sauvegarde afin de contribuer au bon fonctionnement des équipements classés de sûreté lors d'une agression Grands Froids.

Incendie

Le système DVL doit participer à la lutte contre l'incendie par la fermeture des clapets coupe-feu afin d'assurer les objectifs de confinement et de limitation de l'incendie dans les Bâtiments Auxiliaires de Sauvegarde tels que définis à la section 9.5.1.4.

Explosion interne

Le système DVL doit assurer un débit d'air minimal dans les locaux batteries des Bâtiments des Auxiliaires de Sauvegarde afin de limiter le taux d'hydrogène dans le local.

Explosion externe

Le système DVL doit participer à la protection des matériels classés de sûreté par l'isolement des entrées et sorties d'air des Bâtiments des Auxiliaires de Sauvegarde en cas d'explosion externe.

0.3. EXIGENCES RELATIVES À LA CONCEPTION

0.3.1. Exigences issues du classement de sûreté

0.3.1.1. Classement de sûreté

Les parties du système DVL jouant un rôle vis-à-vis de la sûreté doivent faire l'objet d'un classement de sûreté conformément aux règles de classement indiquées à la section 3.2.1.

0.3.1.2. Critère de défaillance unique

Les fonctions du système DVL classées F1 doivent être robustes à l'application du critère de défaillance unique.

Les fonctions du système DVL classées F2 au titre de la protection de l'installation contre les agressions internes doivent être robustes à l'application de la défaillance aléatoire conformément aux règles du paragraphe 2.3 de la section 3.4.0.

0.3.1.3. Alimentation électrique de secours

L'alimentation électrique des composants du système DVL nécessaire à l'accomplissement des fonctions classées F1 doit être secourue par les groupes diesels principaux.

L'alimentation électrique des composants du système DVL nécessaire à l'accomplissement des fonctions classées F2 doit être secourue au cas par cas afin que ces dernières soient assurées si nécessaire en cas de perte des alimentations électriques extérieures.

0.3.1.4. Séparation physique / géographique

Les fonctions classées F1 du système DVL doivent être conçues conformément à l'exigence de séparation physique/ géographique de leurs équipements redondants constitutifs.

0.3.1.5. Qualification aux conditions accidentelles

Les équipements classés du système DVL doivent être qualifiés en fonction des conditions de fonctionnement dans lesquelles ils sont sollicités au titre de leur contribution à l'accomplissement des fonctions de sûreté, conformément aux règles du sous-chapitre 3.7.

0.3.1.6. Classement ESPN, Mécanique, Electrique, Contrôle-Commande et sismique

Les équipements du système DVL redevables d'un classement mécanique, électrique, contrôle-commande et sismique doivent être classés conformément aux règles de classement présentées dans la section 3.2.1.

En tant que système de ventilation, le système DVL n'est pas concerné par le classement ESPN.

0.3.2. Exigences réglementaires

0.3.2.1. Textes réglementaires

0.3.2.1.1. Textes officiels

Le système DVL n'est pas concerné spécifiquement par un texte officiel.

0.3.2.1.2. Prescriptions techniques

Le système DVL est concerné spécifiquement par les prescriptions techniques suivantes (voir section 2.2 de la section 1.7.0) :

- [INB167–40] : Cas de charge de températures hautes à retenir à la conception vis-à-vis des situations de canicule ;
- [INB167–41] : Cas de charge de températures basses de l'air à retenir à la conception vis-à-vis des situations de grands froids.

Le système DVL appartient au noyau dur Fukushima (cf. chapitre 21). A ce titre, il doit respecter la décision n°2012–DC-0283 de l'Autorité de Sûreté Nucléaire du 26 juin 2012 et la décision n°2014–DC-0403 de l'Autorité de Sûreté Nucléaire du 21 janvier 2014 (voir section 1.7.0).

0.3.2.1.3. Réglementaires internationales

Le système DVL n'est pas concerné par une réglementation internationale spécifique.

0.3.2.2. Textes para-réglementaires

0.3.2.2.1. Règles fondamentales de sûreté

Le système DVL n'est pas concerné par une règle fondamentale de sûreté spécifique.

0.3.2.2.2. Directives techniques

Le système DVL est concerné par la section suivante des Directives Techniques (voir section 0.3.1 de la section 1.7.0) :

- G.4 — Utilisation de codes techniques : “Une méthode doit être présentée concernant la définition des conditions atmosphériques de base et extrêmes (température, humidité, durée...) de même que les exigences à appliquer, notamment aux systèmes de ventilation pour faire face à ces conditions”.

0.3.2.3. Textes EPR spécifiques

Le système DVL n'est pas concerné par un texte spécifique EPR.

0.3.3. Agressions

0.3.3.1. Agressions internes

Les fonctions du système DVL doivent être protégées vis-à-vis des conséquences des agressions internes si leur perte remet en cause l'atteinte des objectifs de sûreté du sous-chapitre 3.4.

0.3.3.2. Agressions Externes

Les fonctions du système DVL doivent être protégées vis-à-vis des conséquences des agressions externes si leur perte remet en cause l'atteinte des objectifs de sûreté du sous-chapitre 3.3.

0.3.4. Diversification

Le système DVL ne fait pas l'objet d'une exigence de diversification.

0.3.5. Radioprotection

Le système DVL n'est pas concerné par une exigence de radioprotection.

0.3.6. Exigences liées au fonctionnement, à la maintenance et à l'accessibilité long terme

Les équipements du système DVL nécessaires au maintien de la centrale en état sûr dans la gestion long terme après un accident doivent être accessibles aux opérateurs pour la maintenance et la réparation des matériels à long terme.

0.4. ESSAIS, SURVEILLANCE EN EXPLOITATION ET MAINTENANCE

0.4.1. Essais de démarrage

Le système DVL doit être conçu pour permettre la réalisation d'essais de démarrage permettant de s'assurer de sa conception adéquate et de ses performances, et notamment du respect des critères fonctionnels qui lui sont assignés au [§ 0.2.](#)

0.4.2. Surveillance en exploitation

Le système DVL doit être conçu pour permettre une surveillance en exploitation normale des caractéristiques du système nécessaires à l'accomplissement de ses missions de sûreté afin d'assurer le bon comportement de ses composants et leur disponibilité en fonctionnement normal, incidentel et accidentel.

0.4.3. Essais périodiques

Les parties classées du système DVL doivent être conçues pour permettre la réalisation d'essais périodiques conformément aux règles définies dans le chapitre IX des Règles Générales d'Exploitation.

0.4.4. Maintenance

Le système DVL doit être conçu pour permettre la mise en oeuvre d'un programme de maintenance conformément au chapitre VIII des RGE.

1. RÔLE DU SYSTÈME

Le système DVL assure les fonctions opérationnelles suivantes dans les différentes conditions de fonctionnement de l'installation dans lesquelles il est sollicité.

1.1. RÔLE DU SYSTÈME PENDANT L'EXPLOITATION NORMALE DE LA TRANCHE

Les rôles du système DVL dans chacun des quatre Bâtiments des Auxiliaires de Sauvegarde en exploitation normale sont de :

- Maintenir des températures ambiantes acceptables dans les locaux de la zone non-contrôlée des Bâtiments des Auxiliaires de Sauvegarde pour le personnel et les équipements (en particulier dans les locaux des équipements électriques, contrôle-commande et des pompes RRI),
- Alimenter en air le circuit DWL,
- Empêcher la création d'une atmosphère explosive dans les locaux batteries des Bâtiments des Auxiliaires de Sauvegarde.

1.2. RÔLE DU SYSTÈME DANS LES CONDITIONS DE FONCTIONNEMENT PCC-2 À PCC-4, RRC-A, EN ACCIDENT GRAVE ET SITUATIONS AGRESSIONS

Les rôles du système DVL dans chacun des quatre Bâtiments des Auxiliaires de Sauvegarde dans les conditions de fonctionnement dégradé de la tranche sont de :

- Maintenir une température inférieure à un critère maximal dans les locaux de la zone non-contrôlée des Bâtiments des Auxiliaires de Sauvegarde dans l'ensemble des situations PCC, RRC-A et Accident Grave afin de contribuer au bon fonctionnement des équipements classés de sûreté.
- Maintenir une température supérieure à un critère minimal dans les locaux de la zone non-contrôlée des Bâtiments des Auxiliaires de Sauvegarde dans l'ensemble des situations PCC, RRC-A et Accident Grave et agression Grands Froids afin de contribuer au bon fonctionnement des équipements classés de sûreté.
- Empêcher la création d'une atmosphère explosive dans les locaux batteries des Bâtiments des Auxiliaires de Sauvegarde.
- Isoler et empêcher la propagation d'un incendie dans les Bâtiments des Auxiliaires de Sauvegarde.
- Contribuer à l'isolement des Bâtiments des Auxiliaires de Sauvegarde afin de limiter les effets d'une explosion externe.

2. BASES DE CONCEPTION

2.1. HYPOTHÈSES GÉNÉRALES DE FONCTIONNEMENT

Le système DVL est utilisé en fonctionnement normal (états A à F) ainsi qu'en fonctionnement incidentel et accidentel (PCC-2 à PCC-4, RRC-A et Accident Grave).

La conception du DVL prend en compte les règles d'application du critère de défaillance unique conformément au sous-chapitre 15.0.

La conception du DVL prend en compte la possibilité d'effectuer de la maintenance préventive tranche en marche.

Les trains de maintenance permettent de secourir les trains principaux en cas de perte totale de ces derniers ou en cas de perte totale de la source froide (assurée par le système DEL).

Les trains principaux disposent de source froide classée et diversifiée.

L'extraction spécifique est assurée en permanence pour prévenir le risque d'explosion dans les locaux batteries.

2.2. HYPOTHÈSES DE DIMENSIONNEMENT

2.2.1. Contrôle de la réactivité

Sans objet.

2.2.2. Evacuation de la puissance résiduelle

Sans objet.

2.2.3. Confinement des substances radioactives

Sans objet.

2.2.4. Contributions indirectes aux fonctions de sûreté

Les températures à maintenir dans les locaux de la zone non-contrôlée des Bâtiments des Auxiliaires de Sauvegarde sont les suivantes :

Locaux	Températures minimales		Températures maximales	
	Critère de sûreté	Température de dimensionnement	Critère de sûreté	Température de dimensionnement
<u>Locaux électriques</u>				
Locaux électriques	5°C	15°C	40°C ¹	30°C
Locaux batteries	18°C	18°C	35°C	25°C
Locaux entrepont de câblage	5°C	5°C	40°C	35°C
Locaux CC	5°C	15°C	40°C	30°C
Locaux Mécaniques	0°C	15°C	40°C	33°C
Locaux techniques	0°C	10°C	40°C	35°C

Afin d'assurer ces températures, les hypothèses de dimensionnement extrinsèques au système DVL suivantes ont été prises en compte :

- **Situations de dimensionnement**

Les situations de dimensionnement retenues pour le système DVL sont les suivantes :

1. La température maximale autorisée en sortie des transformateurs est de 50°C

- MDTE — conditions hiver de base ;
- Fonctionnement normal (RRI et EVU intermédiaire en fonctionnement) — conditions été.

- Conditions extérieures

Les paramètres suivants représentatifs des conditions extérieures ont été pris en compte :

Paramètres	Hiver	Eté
Température extérieure	-15°C	36°C
Humidité relative	100%	40%
Durée	Permanent	Permanent

Les conditions estivales sont cohérentes avec la section 3.3.6.2.5.

- Apports thermiques

Le dimensionnement du système DVL a été réalisé en considérant la valorisation d'apports thermiques matériels comme suit :

Apports thermiques		Hiver	Eté
Eclairage		NON	OUI
Tuyauteries chaudes		NON	OUI
Matériel dissipant une charge thermique continue	non secouru électriquement	NON	OUI
	secouru électriquement	OUI	OUI
Matériel dissipant une charge thermique discontinue	non secouru électriquement	NON	OUI
	secouru électriquement	NON	OUI

2.2.5. Contributions à la protection contre les agressions

Grands Froids

Afin d'assurer les températures minimales (cf. [§ 2.2.4.](#)) dans les locaux de la zone non-contrôlée des Bâtiments des Auxiliaires de Sauvegarde, le système DVL a été dimensionné au titre de l'agression Grands Froids, en considérant les conditions d'hiver extrême de courte durée suivantes :

Paramètres	Hiver extrême
Température extérieure	-15°C
Humidité relative	100%
Durée	7 jours

- Apports thermiques

Le dimensionnement du système DVL a été réalisé en considérant la valorisation d'apports thermiques matériels comme suit :

Apports thermiques		Grands Froids
Eclairage		NON
Tuyauteries chaudes		NON
Matériel dissipant une charge thermique continue	non secouru électriquement	NON
	secouru électriquement	OUI
Matériel dissipant une charge thermique discontinue	non secouru électriquement	NON
	secouru électriquement	NON

Explosion interne

Afin d'empêcher la création d'une ATmosphère EXplosive dans les locaux batteries des Bâtiments des Auxiliaires de Sauvegarde, le débit d'extraction des locaux batteries est dimensionné selon la relation suivante :

$$Q_{\text{extraction}} = 0,418 \cdot 10^{-3} \cdot q \cdot s \cdot N \cdot C \cdot I_{\text{gaz}}$$

Avec,

$Q_{\text{extraction}}$: débit d'air extrait (m³/h)

$0,418 \cdot 10^{-3}$: génération d'hydrogène par électrolyse de l'eau (m³/Ah)

q : facteur de dilution à 0,4% d'hydrogène

s : facteur de sécurité général

N : nombre de cellules dans la batterie

C : capacité de la batterie (Ah)

I_{gaz} : courant de charge (A/Ah)

Explosion externe

Afin de participer à la protection du matériel classé de sûreté dans les Bâtiments des Auxiliaires de Sauvegarde, le système DVL a été dimensionné pour résister à une onde de surpression triangulaire avec un front raide (cf. paragraphe 1.2 de la section 3.3.4).

2.3. AUTRES HYPOTHÈSES

Le système DVL est dimensionné pour assurer un taux de renouvellement d'air égal à 0,5 Volume/heure dans les locaux de la zone non-contrôlée des Bâtiments des Auxiliaires de Sauvegarde.

3. DESCRIPTION - FONCTIONNEMENT

3.1. DESCRIPTION

3.1.1. Description générale du système

Le système DVL est composé de quatre trains principaux indépendants² qui conditionnent les quatre divisions électriques des Bâtiments des Auxiliaires de Sauvegarde. Chaque train est installé dans une division électrique des Bâtiments des Auxiliaires de Sauvegarde. Un train du système DVL est constitué d'un réseau de soufflage, d'un réseau d'extraction et d'unités locales de chauffage et de refroidissement. Le système DVL dispose également de deux trains de maintenance installés dans les divisions électriques 1 et 4. Les trains de maintenance des divisions 1 et 4 secourent respectivement les trains principaux des divisions 1 ou 2 d'une part, 3 ou 4 d'autre part. Les figures [FIG-9.4.7.1](#) et [FIG-9.4.7.2](#) montrent l'architecture globale du système DVL.

Pour chaque train de ventilation, le système DVL se décompose comme suit :

- **Soufflage normal assurant la ventilation et le conditionnement des locaux de la zone non-contrôlée d'un Bâtiment des Auxiliaires de Sauvegarde**

Il est constitué :

- d'une prise d'admission d'air unique pour les trains de ventilation (principal et maintenance),
- d'un réseau de gaines de soufflage composé :
 - d'une ligne principale équipée de clapets anti-retour, de registres réglants, de registres d'isolement et de silencieux,
 - de plusieurs lignes terminales équipées de registres réglants manuels permettant de distribuer l'air,
 - d'une ligne de recirculation équipée de registres réglants reliant l'extraction normale et l'admission,
 - d'une ligne en interface avec le système DWL pour ventiler les locaux de la zone contrôlée des Bâtiments des Auxiliaires de Sauvegarde,
- d'une batterie froide alimentée par le système DEL pour les trains principaux et par le système DER pour les trains de maintenance,
- de batteries chaudes principales étagées et de batteries chaudes terminales,
- de moyens de filtration composés d'un préfiltre et d'un filtre fin,
- d'un ventilateur de soufflage.

- **Extraction normale assurant la collecte de l'air des locaux de la zone non-contrôlée d'un Bâtiment des Auxiliaires de Sauvegarde**

Elle est constituée :

- d'une prise de rejet d'air unique pour les lignes de ventilation (extraction normale principale, extraction normale de maintenance et extraction spécifique),
- d'un réseau de gaines d'extraction composé :
 - d'une ligne principale équipée de clapets anti-retour, de registres réglants, de registres d'isolement et de silencieux,
 - de plusieurs lignes terminales équipées de registres réglants manuels et de bouches permettant de collecter l'air des locaux électriques et contrôle-commande,
 - d'une ligne de recirculation équipée de registres réglants et de silencieux reliant l'extraction normale et l'admission,

2. Le poste de repli situé en division 3 peut être ventilé par les réseaux de ventilation interconnectés des divisions 2 et 3.

- de hottes d'extraction pour évacuer la chaleur des équipements à forte dissipation thermique,
- d'un ventilateur d'extraction.
- **Extraction spécifique assurant la collecte de l'air des locaux mécaniques et des locaux batteries d'un Bâtiment des Auxiliaires de Sauvegarde**
Elle est constituée :
 - d'une prise de rejet d'air unique pour les lignes de ventilation (extraction normale principale, extraction normale de maintenance et extraction spécifique),
 - d'un réseau de gaines d'extraction composé :
 - d'une ligne principale équipée de clapets anti-retours, de registres réglants, de registres d'isolement et de silencieux,
 - de plusieurs lignes terminales équipées de registres réglants manuels et de bouches permettant de collecter l'air des locaux batteries et mécaniques,
 - de deux ventilateurs d'extraction fonctionnant en 2 x 100%.
- **Moyens de chauffage et de refroidissement d'appoint**
Cette fonction est assurée par :
 - des convecteurs locaux,
 - des unités locales de refroidissement composées :
 - d'un ventilateur de soufflage,
 - d'une batterie froide alimentée par le système DEL.
- **Moyens de protection contre l'incendie**
Cette fonction est assurée essentiellement par des clapets coupe-feu.
- **Soufflage et extraction de station de repli assurant la ventilation et le conditionnement de la station de repli**
Cette fonction est assurée par :
 - des gaines terminales de soufflage et d'extraction,
 - des registres d'isolement.

La ventilation de la station de repli peut être assurée par les trains de la division 2 ou 3 avec une préférence de lignage en priorité du train de la division 2.

3.1.2. Description des matériels principaux

Les caractéristiques des principaux matériels du système DVL sont présentées dans les tableaux [TAB-9.4.7.1](#) et [TAB-9.4.7.1](#).

3.1.3. Description des dispositions d'installations principales


Les matériels redondants du système DVL sont alimentés par des divisions électriques différentes et répondent au principe de séparation géographique : ils sont situés dans des locaux différents et des Volumes de Feu Sécurité différents.

3.2. FONCTIONNEMENT

Le système DVL de chaque Division fonctionne dans tous les domaines d'exploitation de la tranche, ainsi que pendant les arrêts de tranche ou la maintenance d'une division électrique. Le système DVL est donc en fonctionnement continu.

3.2.1. Fonctionnement en régime normal de la tranche

Le système DVL fonctionne en circuit semi ouvert avec une proportion de l'air neuf comprise entre 25% et 100% en fonction des conditions saisonnières. L'air neuf est d'abord mélangé à l'air en provenance des locaux à atmosphère recirculée, puis l'air est filtré et conditionné par plusieurs étages de chauffage. L'air mélangé est refroidi par une batterie froide alimentée par le système DEL, pour les trains principaux, ou par le système DER, pour les trains de maintenance. Ces étapes de conditionnement permettent d'assurer continuellement des températures de soufflage fixées à 16°C ou 21°C selon le mode choisi par l'Exploitant.

L'air de la file principale est refroidi par de l'eau glacée amenée par le système DEL : dans les divisions 2 et 3 , il s'agit de 2 groupes frigorifiques avec condenseurs refroidis à l'eau (via le système RRI) et dans les Divisions 1 et 4, il s'agit de 2 groupes frigorifiques avec condenseurs refroidis à air. L'air de la file de maintenance est refroidi par de l'eau glacée amenée par le système DER avec condenseurs refroidis à l'eau (via le système RRI).

Des capteurs de température situés en entrée d'air et en aval des ventilateurs de soufflage permettent de réguler automatiquement la température de soufflage. Ces capteurs agissent d'abord sur le débit d'air neuf à l'aide des registres réglants en entrée d'air, puis sur la puissance de chauffage et la puissance frigorifique selon le besoin.

L'air conditionné est distribué à l'ensemble des locaux des Bâtiments des Auxiliaires de Sauvegarde, soit directement via le réseau DVL pour les locaux de la zone non contrôlée, soit indirectement via le réseau DWL pour les locaux de la zone contrôlée.

De la même façon, l'extraction normale du système DVL présente un fonctionnement similaire au soufflage vis-à-vis de la régulation de la proportion de l'air recirculé.

L'extraction spécifique du système DVL permet de collecter l'air des locaux mécaniques de la zone non contrôlée et des locaux batteries. Cette fonction est assurée par 2 files redondantes, 2 x 100%, avec une file principale et une file de secours. En cas d'indisponibilité de la file principale, le basculement vers la file de secours est initié automatiquement.

Les trains de maintenance peuvent être sollicités en fonctionnement normal lors d'opérations de maintenance sur les trains principaux. La maintenance des trains principaux est autorisée pendant les périodes pour lesquelles la température extérieure ne nécessite pas l'utilisation de la source froide pour conditionner les locaux.

Des moyens d'appoint de chauffage et de refroidissement sont installés localement. Ces moyens sont asservis à des capteurs de température situés dans le même local ou aux matériels supportés.

3.2.2. Fonctionnement en régime permanent du système

3.2.2.1. Perte partielle ou totale de la source froide (LUHS) - Perte partielle ou totale de la chaîne de refroidissement RRI/SEC (LOCC)

En cas de LUHS ou LOCC, le système d'eau glacée classé DEL assure la fonction de refroidissement uniquement pour les divisions 1 et 4. En effet, les groupes frigorifiques du système DEL des divisions 2 et 3 refroidis par le système RRI sont perdus. De la même façon, le refroidissement des files de maintenance, assuré par le système RRI via le système DER, est perdu.

Les fonctions définies dans le [§ 3.2.1.](#) ne sont pas modifiées par ces transitoires.

3.2.2.2. Situations accidentelles de type PCC, RRC-A ou Accident grave

En situation accidentelle nécessitant le fonctionnement des pompes RRI, la mise en service des unités de climatisation DVL des locaux des pompes RRI s'effectue soit sur signal d'Injection de Sécurité, soit sur seuil de température dans les locaux RRI.

Les fonctions définies dans le [§ 3.2.1.](#) ne sont pas modifiées par ces transitoires.

3.2.2.3. Manque De Tension Externe (MDTE)

En cas de MDTE, les ventilateurs et autres actionneurs des files principales et de maintenance du système DVL (Div.1 à Div.4) sont secourus par les générateurs diesels principaux correspondants. Les files de maintenance alimentées en eau glacée par le système DER non secouru, ne sont pas refroidies.

Les unités locales de refroidissement des locaux des pompes RRI sont secourues par les générateurs diesels principaux.

Les fonctions définies dans le [§ 3.2.1.](#) ne sont pas modifiées par ces transitoires.

3.2.2.4. Manque De Tension Généralisé (MDTG)

En cas de MDTG, seuls deux des quatre Bâtiments de sauvegarde, sont secourus par les générateurs diesels d'ultime secours correspondants.

Les files principales F1B (ventilateurs de soufflage, d'extraction et autres actionneurs) placées dans le Bâtiment des Auxiliaires de Sauvegarde 1, sont secourues par le générateur diesel d'ultime secours (Div.1).

Les files principales F1B (ventilateurs de soufflage, d'extraction et autres actionneurs) placées dans le Bâtiment des Auxiliaires de sauvegarde 4, sont secourues par le générateur diesel d'ultime secours (Div.4).

Les fonctions définies dans le [§ 3.2.1.](#) ne sont pas modifiées par ces transitoires à l'issue du démarrage diesel d'ultime secours.

3.2.2.5. Perte Totale des Alimentations Electriques (PTAE)

Les équipements DVL ne sont pas requis en cas de Perte Totale des Alimentations Electriques.

3.2.2.6. Autres régimes de fonctionnement du système

En cas d'incendie dans un local de la zone non contrôlée des Bâtiments des Auxiliaires de Sauvegarde, les conditions de fonctionnement restent inchangées pour la ventilation des locaux non sinistrés. Seul le compartiment de feu dans lequel s'est déclaré l'incendie est isolé à l'aide des clapets coupe-feu du système DVL situé en limite du compartiment. La fermeture des clapets coupe-feu est effectuée automatiquement sur demande provenant du système de détection incendie (JDT). En cas d'incendie dans la salle de commande principale, le système DVL permet d'assurer l'habitabilité de la station de repli.

En cas de défaillance du conditionnement d'un train principal, un basculement vers le train de maintenance est initié automatiquement afin de maintenir la continuité de service.

Les fonctions définies dans le [§ 3.2.1.](#) ne sont pas modifiées par ces transitoires.

3.2.3. Fonctionnement en régime transitoire

Sans objet.

3.2.4. Autres régimes de fonctionnement du système

Sans objet.

4. ANALYSE DE SÛRETÉ

4.1. CONFORMITÉ À LA RÉGLEMENTATION

Le système est conforme à la réglementation générale en vigueur (voir sous-chapitre 1.7) et ne fait pas l'objet de dérogations particulières.

4.2. RESPECT DES CRITÈRES FONCTIONNELS

4.2.1. Contrôle de la réactivité

Sans objet.

4.2.2. Evacuation de la puissance résiduelle

Sans objet.

4.2.3. Confinement des substance radioactives

Sans objet.

4.2.4. Contributions indirectes à l'accomplissement des fonctions de sûreté

Les cibles de température du système DVL énoncées au [§ 2.2.](#) sont cohérentes avec les requis des équipements de sûreté servis présents dans les locaux de la zone non contrôlée des Bâtiments des Auxiliaires de Sauvegarde.

De plus, les hypothèses de dimensionnement définies au [§ 2.2.](#) sont cohérentes avec les hypothèses considérées pour définir les critères d'essais définis aux [§ 4.4.1.](#) et [§ 4.4.3.](#).

Ces éléments permettent d'assurer le respect des critères fonctionnels énoncés au [§ 0.2.](#).

4.2.5. Contributions spécifiques à la protection contre les agressions

Les études d'agressions relatives aux Grands Froids et explosion interne des sous-chapitres 3.3 et 3.4 faisant intervenir des fonctions du système DVL sont réalisées en considérant, pour les paramètres suivants, des valeurs cohérentes avec les hypothèses de dimensionnement énoncées au [§ 2.2.](#) :

- La température minimale à maintenir dans les locaux de la zone non-contrôlée des Bâtiments des Auxiliaires de Sauvegarde.
- Un débit d'extraction dans les locaux batteries.

Pour chaque étude d'agression concernée, ces études montrent que le dimensionnement de ces fonctions est tel qu'il permet de respecter leurs critères d'acceptabilité.

Ces éléments permettent d'assurer le respect des critères fonctionnels énoncés au [§ 0.2.](#).

Les études d'agressions du sous-chapitre 3.4 relatives à l'incendie faisant intervenir les fonctions du système DVL sont réalisées en considérant la mise en place de clapets coupe-feu en limite de SFS dans la zone non-contrôlée des Bâtiments des Auxiliaires de Sauvegarde, afin d'assurer le respect du critère fonctionnel énoncé au [§ 0.2.5.](#) pour la protection de l'installation contre l'incendie.

□

4.3. CONFORMITÉ AUX EXIGENCES DE CONCEPTION

4.3.1. Exigences issues du classement de sûreté

4.3.1.1. Classement de sûreté

Les classements des équipements du système DVL jouant un rôle vis-à-vis de la sûreté est présenté dans la section 3.2.2.

4.3.1.2. Critère de défaillance unique (active et passive)

Défaillance unique active

La conception du système DVL est conforme à l'exigence de robustesse au critère de défaillance unique active énoncé au [§ 0.3.](#) La structure 4 x 100% du système DVL pour les éléments F1 des locaux de la zone non-contrôlée des Bâtiments des Auxiliaires de Sauvegarde, vérifie le critère de défaillance unique.

Défaillance unique passive

La conception du système DVL est conforme à l'exigence de robustesse à la défaillance unique passive énoncée au [§ 0.3.](#)

Défaillance aléatoire

La conception du système DVL est conforme à l'exigence de robustesse à la défaillance aléatoire au titre des agressions internes, énoncée au [§ 0.3.](#), notamment sur les points suivants :

- Les équipements actifs (clapets coupe-feu) des systèmes de protection incendie pouvant conduire à un mode commun incendie sur les systèmes nécessaires à l'accomplissement des fonctions de sûreté F1 sont redondés pour être robustes à l'exigence de défaillance aléatoire.
- Les équipements actifs (ventilateurs) des systèmes de protection contre l'explosion interne pouvant conduire à un mode commun sur les systèmes nécessaires à l'accomplissement des fonctions de sûreté F1 sont redondés pour être robustes à l'exigence de défaillance aléatoire.

4.3.1.3. Alimentation électrique de secours

La conception du système DVL est conforme à l'exigence de secours électrique énoncée au paragraphe 0.3, notamment sur les points suivants :

Manque De Tension Externe (MDTE) :

Les composants du système DVL réalisant des fonctions F1 sont alimentés par des tableaux secours par le diesel principal de la même division.

Manque De Tension Généralisée (MDTG) :

Les composants du système DVL assurant les conditions de température nécessaires au bon fonctionnement des matériels requis en cas de MDTG sont secourus par les diesels d'ultime secours. Ainsi, les trains principaux des divisions électriques 1 et 4 sont secourus par les diesels d'ultime secours.

Perte Totale des Alimentations Electriques (PTAE) :

Sans objet.

4.3.1.4. Séparation physique / géographique

La conception du système DVL est conforme à l'exigence de séparation physique/ géographique : chaque Bâtiment des Auxiliaires de Sauvegarde dispose de son propre système de ventilation indépendant sans connexion avec les autres trains. Ainsi, les matériels constitutifs des files de ventilation sont séparés physiquement et géographiquement d'une file à l'autre.

4.3.1.5. Qualification aux conditions accidentelles

Les équipements du système DVL relevant d'une qualification aux conditions accidentelles sont présentés dans la section 3.7.1.1.2.

4.3.1.6. Classement ESPN, mécanique, électrique, contrôle-commande et sismique

La conformité des classements mécanique, électrique, contrôle-commande et sismique des équipements du système DVL jouant un rôle vis-à-vis de la sûreté aux exigences énoncées au [§ 0.3.](#) est détaillée dans la section 3.2.2.

4.3.2. Exigences réglementaires

4.3.2.1. Textes réglementaires

La conformité aux textes réglementaires est portée de manière générale par la section 1.7.1 du Rapport de Sûreté.

4.3.2.1.1. Textes officiels

Sans objet.

4.3.2.1.2. Prescriptions techniques

La conformité aux prescriptions techniques spécifiquement applicables au système DVL, listées dans le [§ 0.3.2.](#), est assurée par le dimensionnement du système DVL aux conditions extérieures (cf. [§ 2.2.4.](#)).

La conformité du système DVL aux décisions n°2012-DC-0283 du 26 juin 2012 et n°2014-DC-0403 du 21 janvier 2014 est démontrée dans le chapitre 21.

4.3.2.1.3. Réglementation internationales

Sans objet.

4.3.2.2. Textes para-réglementaires

La conformité aux textes para-réglementaires est portée de manière générale par la section 1.7.1 du rapport de sûreté.

4.3.2.2.1. Directives techniques

La conformité à la directive technique (G4) applicable au système DVL, listée dans le [§ 0.3.2.](#), est présentée au [§ 2.2.4.](#).

4.3.2.2.2. Textes EPR Spécifiques

Sans objet.

4.3.3. Agressions

4.3.3.1. Agressions internes

La démonstration de la robustesse de l'installation aux agressions internes relève du sous-chapitre 3.4.

4.3.3.2. Agressions externes

La démonstration de la robustesse de l'installation aux agressions externes relève du sous-chapitre 3.3.

4.3.4. Diversification

Le système DVL ne porte pas d'exigence de diversification. Néanmoins, les ventilateurs du système DVL présentent des éléments de dimensionnement (taille de roue, puissance des moteurs notamment), de technologie (centrifuge, roue libre), de charges d'utilisation et de performances aérodynamiques (débit, HMT) diversifiés entre les divisions électriques 1 et 2 par rapport aux divisions 3 et 4, tant au niveau des ventilateurs de soufflage que d'extraction.

La source froide des trains principaux du système DVL est également diversifiée. Cette diversification est assurée par le choix des condenseurs refroidis par le système RRI pour les divisions 2 et 3 et refroidis par l'air pour les divisions 1 et 4.

4.3.5. Radioprotection

Sans objet.

4.3.6. Fonctionnement, maintenance et accessibilité long terme

Les équipements du système DVL nécessaires au maintien de la centrale en état sûr dans la gestion long terme après un accident sont accessibles aux opérateurs pour la maintenance et la réparation des matériels à long terme.

4.3.7. Système tel que réalisé

A ce stade de la fabrication, de l'installation et du déroulement des essais, aucun écart n'impacte les requis de sûreté spécifiés dans le Rapport de Sûreté.

A noter que la conception du DVL prend en compte la possibilité d'effectuer de la maintenance préventive tranche en marche. La maintenance sur les trains principaux est réalisée dans les conditions de température pour lesquelles la source froide principale (assurée par le système DER) n'est pas requise. Au titre de la continuité de service, les trains de maintenance ont le même niveau de classement que les trains principaux.

4.4. ESSAIS ET MAINTENANCE

4.4.1. Essais de démarrage

Le système DVL fait l'objet d'un programme d'essais de démarrage conformément aux modalités présentées au chapitre 14 permettant notamment de vérifier le respect des critères suivants :

- Vérification des débits d'extraction des locaux batteries,
- Manoeuvrabilité des registres d'air,
- Fermeture des Clapets Coupe-Feu.

Il est à noter que la vérification des critères fonctionnels de maintien des températures dans les locaux de la zone non-contrôlée des Bâtiments des Auxiliaires de Sauvegarde n'étant pas possible de façon directe du fait que les conditions d'essais diffèrent des conditions de fonctionnement incidentelles ou accidentelles dans lesquelles ces derniers doivent être satisfaits, leur vérification doit être faite de façon transposée et indirecte comme suit (cf. note en [Réf \[1\]](#)) :

- Vérification des débits d'air globaux,
- Vérification des puissances des batteries froides principales,
- Vérification des puissances et débits d'air des unités locales de refroidissement,

- Vérification des puissances des batteries chaudes principales et terminales.

Division	Débit d'air global	Puissance des batteries froides principales	Puissance des unités locales de refroidissement	Puissance des batteries chaudes principales	Puissance des batteries chaudes terminales
1	> 65005 m ³ /h	> 641,7 kW	> 21,1 kW > 3870 m ³ /h	> 195,0 kW	HLA1428ZL : > 2,5 kW HLA1828ZL : > 2,8 kW
2	> 44499 m ³ /h	> 439,5 kW	> 15,1 kW > 2760 m ³ /h	> 108,5 kW	HLB2228ZL : > 1,425 kW
3	> 43119 m ³ /h	> 414,4 kW	> 16,9 kW > 3060 m ³ /h	> 104,2 kW	HLC2228ZL : > 1,0 kW
4	> 63855 m ³ /h	> 649,1 kW	> 20,2 kW > 3690 m ³ /h	> 189,4 kW	HLD1428ZL : > 2,3 kW HLD1828ZL : > 2,9 kW

4.4.2. Surveillance en exploitation

Les fonctions suivantes du système DVL sont surveillées en exploitation normale par les dispositifs de surveillance en continu suivants :

- retransmission permanente de la température des locaux,
- retransmission permanente du débit d'extraction des locaux batteries,
- alarmes de températures basses et hautes.

4.4.3. Essais périodiques

Les parties classées du système DVL font l'objet d'essais périodiques conformément au chapitre IX des Règles Générales d'Exploitation permettant notamment de vérifier le respect des critères suivants :

- Manoeuvrabilité des registres d'air,
- Fermeture des Clapets Coupe-Feu,
- Bon fonctionnement des batteries froides principales et des unités locales de refroidissement,
- Bon fonctionnement des clapets anti-souffle.

Il est à noter que la vérification des critères fonctionnels de maintien des températures dans les locaux de la zone non-contrôlée des Bâtiments des Auxiliaires de Sauvegarde n'étant pas possible de façon directe du fait que les conditions d'essais diffèrent des conditions de fonctionnement incidentelles ou accidentelles dans lesquelles ces derniers doivent être satisfaits, leur vérification doit être faite de façon transposée et indirecte par la vérification des débits d'air globaux comme suit (cf. note en [Réf \[1\]](#)) :

Division	Débit d'air global
1	> 65005 m ³ /h
2	> 44499 m ³ /h
3	> 43119 m ³ /h
4	> 63855 m ³ /h

4.4.4. Maintenance

Le système DVL fait l'objet d'un programme de maintenance conformément au chapitre VIII des RGE.

5. SCHÉMAS DE PRINCIPE

Les schémas de principes du système DVL sont présentés en [FIG-9.4.7.1](#) et [FIG-9.4.7.2](#).



RAPPORT DE SURETE

— DE FLAMANVILLE 3 —

Version Publique

Edition DEMANDE DE MISE EN SERVICE

CHAPITRE 9

SECTION 4.7

PAGE 23/28

CENTRALES NUCLÉAIRES

Palier EPR

LISTE DES RÉFÉRENCES

[1] Définition des critères transposés du système DVL associés au conditionnement thermique de la zone non contrôlée des Bâtiments des Auxiliaires de Sauvegarde de l'EPR FA3 (FA3-ESY-2016-FR-0156)

TAB-9.4.7.1 CARACTÉRISTIQUES DES ÉQUIPEMENTS POUR LES DIVISIONS 1 ET 4

Système DVL Division 1 et Division 4	Division 1	Division 4
Réchauffeurs électriques - Files principale et de maintenance		
Nombre d'étages de chauffage	4	4
Puissance totale de chauffage	246 kW	252 kW
Batterie froide - File principale		
Circuit de refroidissement	DEL	DEL
Puissance de refroidissement	681 kW	687 kW
Batterie froide - File de maintenance		
Circuit de refroidissement	DER	DER
Puissance de refroidissement	714 kW	715 kW
Ventilateur de soufflage - Files principale et de maintenance		
Débit	76477 m ³ /h	75123 m ³ /h
Ventilateurs d'extraction normale- Files principale et de maintenance		
Débit	57708 m ³ /h	55704 m ³ /h
Ventilateurs d'extraction spécifique		
Débit	16151 m ³ /h	17147 m ³ /h
Unité locale de refroidissement — Locaux RRI		
Circuit de refroidissement	DEL	DEL
Puissance de refroidissement	23 kW	22 kW



RAPPORT DE SURETE

— DE FLAMANVILLE 3 —

Version Publique

Edition DEMANDE DE MISE EN SERVICE

CHAPITRE 9

SECTION 4.7

PAGE 25/28

CENTRALES NUCLÉAIRES

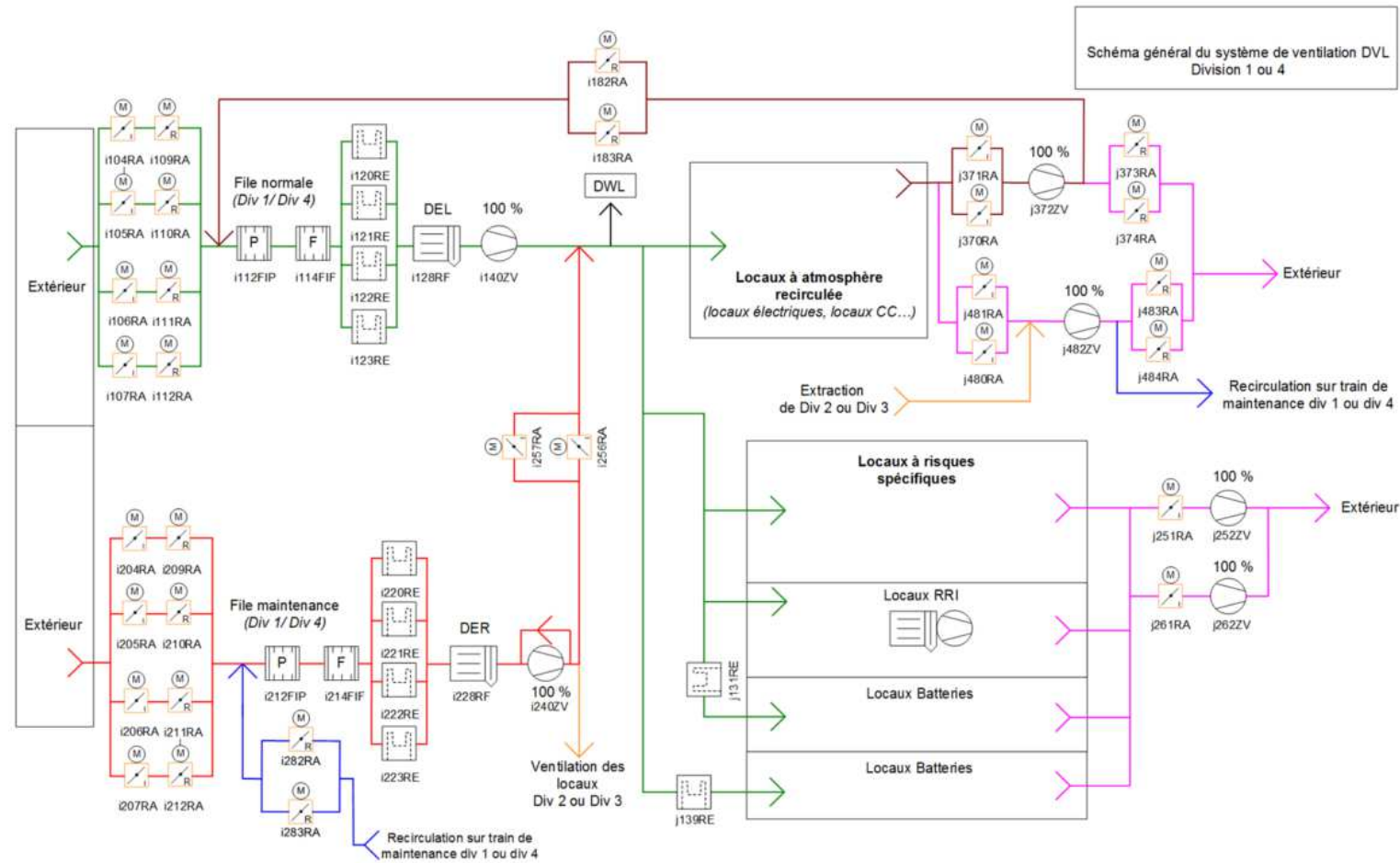
Palier EPR

Système DVL Division 1 et Division 4	Division 1	Division 4
Réchauffeurs électriques terminaux — Locaux batteries		
Puissance de chauffage	HLA1428ZL : 2,5 kW HLA1828ZL : 3,5 kW	HLD1428ZL : 2,5 kW HLD1828ZL : 3,3 kW

TAB-9.4.7.2 CARACTÉRISTIQUES DES ÉQUIPEMENTS POUR LES DIVISIONS 2 ET 3

Système DVL Division 2 et Division 3	Division 2	Division 3
Réchauffeurs électriques		
Nombre d'étages de chauffage	4	4
Puissance totale de chauffage	136,5 kW	127 kW
Batterie froide		
Circuit de refroidissement	DEL	DEL
Puissance de refroidissement	518,9 kW	506 kW
Ventilateur de soufflage		
Débit	55623 m ³ /h	53899 m ³ /h
Ventilateurs d'extraction normale		
Débit	42562 m ³ /h	41495 m ³ /h
Ventilateurs d'extraction spécifique		
Débit	8984 m ³ /h	8610 m ³ /h
Unité locale de refroidissement — Locaux RRI		
Circuit de refroidissement	DEL	DEL
Puissance de refroidissement	25 kW	28 kW
Réchauffeurs électriques terminaux — Locaux batteries		
Puissance de chauffage	HLB2228ZL : 1,425 kW	HLC2228ZL : 1,6 kW

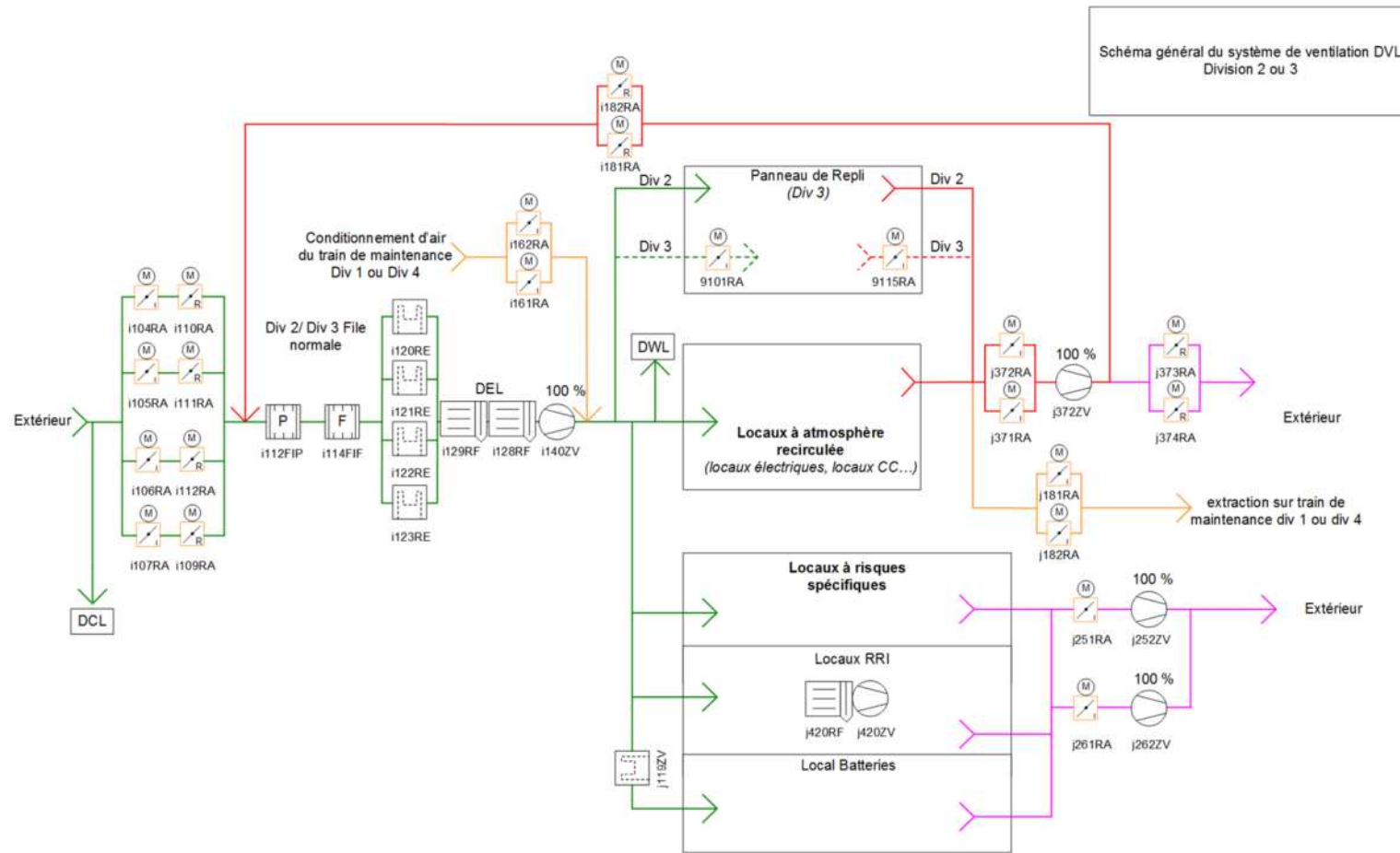
FIG-9.4.7.1 SCHÉMA DE PRINCIPE DU SYSTÈME DE VENTILATION DE LA ZONE NON CONTROLÉE DES BAS DIVISION 1 OU 4 (DVL)



Légende i= 1 ou 4 j= 5 ou 8

- Préfiltre
- Filtre fin
- Batterie froide
- Réchauffeur
- Ventilateur
- Registre d'isolement motorisé
- Registre réglant motorisé

FIG-9.4.7.2 SCHÉMA DE PRINCIPE DU SYSTÈME DE VENTILATION DE LA ZONE NON CONTROLÉE DES BAS DIVISION 2 OU 3 (DVL)



Légende i = 2 ou 3 j = 6 ou 7



Préfiltre



Filtre fin



Batterie froide



Réchauffeur



Ventilateur



Registre d'isolement motorisé



Registre réglant motorisé

SOMMAIRE

.9.4.8 CLIMATISATION DE LA SALLE DE COMMANDE PRINCIPALE (DCL)	5
0. EXIGENCES DE SÛRETÉ	5
0.1. FONCTIONS DE SÛRETÉ	5
0.1.1. CONTRÔLE DE LA RÉACTIVITÉ	5
0.1.2. EVACUATION DE LA PUISSANCE RÉSIDUELLE	5
0.1.3. CONFINEMENT DES SUBSTANCES RADIOACTIVES	5
0.1.4. CONTRIBUTIONS INDIRECTES AUX FONCTIONS DE SÛRETÉ	5
0.1.5. CONTRIBUTIONS SPÉCIFIQUES À LA PROTECTION CONTRE LES AGRESSIONS	5
0.1.6. CONTRIBUTIONS À L'ÉLIMINATION PRATIQUE	5
0.2. CRITÈRES FONCTIONNELS	5
0.2.1. CONTRÔLE DE LA RÉACTIVITÉ	5
0.2.2. EVACUATION DE LA PUISSANCE RÉSIDUELLE	6
0.2.3. CONFINEMENT DES SUBSTANCES RADIOACTIVES	6
0.2.4. CONTRIBUTIONS INDIRECTES AUX FONCTIONS DE SÛRETÉ	6
0.2.5. CONTRIBUTIONS SPÉCIFIQUES À LA PROTECTION CONTRE LES AGRESSIONS	6
0.3. EXIGENCES RELATIVES À LA CONCEPTION	7
0.3.1. EXIGENCES ISSUES DU CLASSEMENT DE SÛRETÉ	7
0.3.2. EXIGENCES RÉGLEMENTAIRES	7
0.3.3. AGRESSIONS	8
0.3.4. DIVERSIFICATION	8
0.3.5. RADIOPROTECTION	8
0.3.6. EXIGENCES LIÉES AU FONCTIONNEMENT, À LA MAINTENANCE ET À L'ACCESSIBILITÉ LONG TERME	8
0.4. ESSAIS, SURVEILLANCE EN EXPLOITATION ET MAINTENANCE	9
0.4.1. ESSAIS DE DÉMARRAGE	9
0.4.2. SURVEILLANCE EN EXPLOITATION	9
0.4.3. ESSAIS PÉRIODIQUES	9
0.4.4. MAINTENANCE	9
1. RÔLE DU SYSTÈME	9

1.1. RÔLE DU SYSTÈME PENDANT L'EXPLOITATION NORMALE DE LA TRANCHE	9
1.2. RÔLE DU SYSTÈME DANS LES CONDITIONS DE FONCTIONNEMENT PCC-2 A PCC-4, RRC-A, EN ACCIDENT GRAVE ET SITUATIONS AGRESSIONS	9
2. BASES DE CONCEPTION	10
2.1. HYPOTHÈSES GÉNÉRALES DE FONCTIONNEMENT	10
2.2. HYPOTHÈSES DE DIMENSIONNEMENT	10
2.2.1. CONTRÔLE DE LA RÉACTIVITÉ	10
2.2.2. EVACUATION DE LA PUISSANCE RÉSIDUELLE	10
2.2.3. CONFINEMENT DES SUBSTANCES RADIOACTIVES	10
2.2.4. CONTRIBUTIONS INDIRECTES AUX FONCTIONS DE SÛRETÉ	10
2.2.5. CONTRIBUTIONS À LA PROTECTION CONTRE LES AGRESSIONS	12
2.3. AUTRES HYPOTHÈSES	13
3. DESCRIPTION - FONCTIONNEMENT	13
3.1. DESCRIPTION	13
3.1.1. DESCRIPTION GÉNÉRALE DU SYSTÈME	13
3.1.2. DESCRIPTION DES MATÉRIELS PRINCIPAUX	15
3.1.3. DESCRIPTION DES DISPOSITIONS D'INSTALLATIONS PRINCIPALES	15
3.2. FONCTIONNEMENT	15
3.2.1. FONCTIONNEMENT EN RÉGIME NORMAL DE LA TRANCHE	15
3.2.2. FONCTIONNEMENT EN RÉGIME PERMANENT DU SYSTÈME	16
3.2.3. FONCTIONNEMENT EN RÉGIME TRANSITOIRE	18
3.2.4. AUTRES RÉGIMES DE FONCTIONNEMENT DU SYSTÈME	18
4. ANALYSE DE SÛRETÉ	18
4.1. CONFORMITE À LA REGLEMENTATION	18
4.2. RESPECT DES CRITÈRES FONCTIONNELS	18
4.2.1. CONTRÔLE DE LA RÉACTIVITÉ	18
4.2.2. EVACUATION DE LA PUISSANCE RÉSIDUELLE	18
4.2.3. CONFINEMENT DES SUBSTANCES RADIOACTIVES	18
4.2.4. CONTRIBUTIONS INDIRECTES À L'ACCOMPLISSEMENT DES FONCTIONS DE SÛRETÉ	18

4.2.5. CONTRIBUTIONS SPÉCIFIQUES À LA PROTECTION CONTRE LES AGRESSIONS	19
4.3. CONFORMITÉ AUX EXIGENCES DE CONCEPTION	19
4.3.1. EXIGENCES ISSUES DU CLASSEMENT DE SÛRETÉ	19
4.3.2. EXIGENCES RÉGLEMENTAIRES	20
4.3.3. AGRESSIONS	21
4.3.4. DIVERSIFICATION	21
4.3.5. RADIOPROTECTION	21
4.3.6. FONCTIONNEMENT, MAINTENANCE ET ACCESSIBILITÉ LONG TERME	21
4.3.7. SYSTÈME TEL QUE RÉALISÉ	21
4.4. ESSAIS, SURVEILLANCE EN EXPLOITATION ET MAINTENANCE	21
4.4.1. ESSAIS DE DÉMARRAGE	21
4.4.2. SURVEILLANCE EN EXPLOITATION	22
4.4.3. ESSAIS PÉRIODIQUES	22
4.4.4. MAINTENANCE	23
5. SCHÉMA DE PRINCIPE	23
LISTE DES RÉFÉRENCES.	24



RAPPORT DE SURETE

— DE FLAMANVILLE 3 —

Version Publique

Edition DEMANDE DE MISE EN SERVICE

CHAPITRE 9

SECTION 4.8

PAGE 4/25

CENTRALES NUCLÉAIRES

Palier EPR

FIGURES :

**FIG-9.4.8.1 SCHÉMA DE PRINCIPE DE LA VENTILATION DE LA SALLE DE
COMMANDE PRINCIPALE (DCL)..... 25**

.9.4.8 CLIMATISATION DE LA SALLE DE COMMANDE PRINCIPALE (DCL)

0. EXIGENCES DE SÛRETÉ

0.1. FONCTIONS DE SÛRETÉ

0.1.1. Contrôle de la réactivité

Le système DCL ne contribue pas directement au contrôle de la réactivité.

0.1.2. Evacuation de la puissance résiduelle

Le système DCL ne contribue pas directement à l'évacuation de la puissance résiduelle.

0.1.3. Confinement des substances radioactives

Le système DCL ne contribue pas directement au confinement des substances radioactives.

0.1.4. Contributions indirectes aux fonctions de sûreté

Le système DCL doit contribuer indirectement à l'accomplissement des 3 fonctions de sûreté en tant que système de ventilation et de conditionnement de la salle de commande principale et des locaux annexes (qui constituent l'îlot de survie) :

- en maintenant des températures ambiantes compatibles avec le bon fonctionnement des équipements classés de sûreté dans la salle de commande et les locaux annexes, en situations PCC, RRC-A et Accident Grave, notamment lors d'un MDTE (PCC-2/3/4, RRC-A) ou d'un MDTG (RRC-A),
- en limitant les conditions radiologiques dans la salle de commande en cas d'accident grave,
- en assurant le confinement statique de la salle de commande en cas d'accident grave initié par une PTAE, jusqu'à ce que la récupération des sources électriques permette de mettre en service la ventilation sur filtration iode.

0.1.5. Contributions spécifiques à la protection contre les agressions

Les contributions du système DCL à la protection contre les agressions doivent être les suivantes :

- Le système DCL doit contribuer au maintien des températures ambiantes compatibles avec le bon fonctionnement des équipements classés de sûreté lors de l'agression Grand Froid.
- Le système DCL doit contribuer au confinement et à la limitation d'un incendie , situés dans les Bâtiments des Auxiliaires de Sauvegarde (BAS) (exigences définies à la section 9.5.1.4).
- Le système DCL doit contribuer à la lutte contre les agressions liées à l'environnement industriel, en limitant les conditions radiologiques en cas de contamination radioactive de l'environnement du site (agression externe provenant d'une tranche voisine).

0.1.6. Contributions à l'élimination pratique

Le système DCL ne contribue pas directement à l'élimination pratique.

0.2. CRITÈRES FONCTIONNELS

0.2.1. Contrôle de la réactivité

Sans objet.

0.2.2. Evacuation de la puissance résiduelle

Sans objet.

0.2.3. Confinement des substances radioactives

Sans objet.

0.2.4. Contributions indirectes aux fonctions de sûreté

Au titre de ses contributions indirectes à l'accomplissement des 3 fonctions de sûreté, le système DCL doit satisfaire les critères fonctionnels suivants :

Ventilation de la salle de commande et des locaux annexes

- maintenir une température ambiante inférieure à une température maximale compatible avec le bon fonctionnement des équipements classés de sûreté, dans , en situations PCC, RRC-A et Accident Grave,
- maintenir une température ambiante supérieure à une température minimale, compatible avec le bon fonctionnement des équipements classés de sûreté, dans , en situations PCC, RRC-A et Accident Grave.

Limitation des conditions radiologiques dans la salle de commande

Assurer une filtration suffisante de l'air extérieur afin de limiter les conditions radiologiques dans la salle de commande en cas d'accident grave sur la tranche.

Confinement statique de la salle de commande

Assurer le confinement statique de la salle de commande en cas d'accident grave initié par une PTAE (situation Accident Grave) par la fermeture de registres d'isolement.

0.2.5. Contributions spécifiques à la protection contre les agressions

Au titre de sa contribution spécifique à la protection contre les agressions, le système DCL doit satisfaire les critères fonctionnels suivants :

Grands Froids

Maintenir une température supérieure à une température minimale dans lors de l'agression Grands Froids afin d'assurer le bon fonctionnement des équipements requis de sûreté.

Incendie

Participer à la lutte contre l'incendie dans par la fermeture de ses clapets coupe-feu afin d'assurer les objectifs de confinement et de limitation de l'incendie définis à la section 9.5.1.4.

Environnement industriel — Contamination externe

Assurer une filtration suffisante de l'air extérieur afin de limiter les conditions radiologiques dans en cas de contamination radiologique externe du site.

0.3. EXIGENCES RELATIVES À LA CONCEPTION

0.3.1. Exigences issues du classement de sûreté

0.3.1.1. Classement de sûreté

Les parties du système DCL jouant un rôle vis-à-vis de la sûreté doivent faire l'objet d'un classement de sûreté conformément aux règles de classement indiquées à la section 3.2.1.

0.3.1.2. Critères de défaillance unique (active et passive)

Les fonctions du système DCL classées F1 doivent être robustes à l'application du critère de défaillance unique.

Les fonctions du système DCL classées F2 au titre de la protection de l'installation contre les agressions internes doivent être robustes à l'application de la défaillance aléatoire conformément aux règles du paragraphe 2.3 de la section 3.4.0.

0.3.1.3. Alimentation électrique de secours

L'alimentation électrique des composants du système DCL nécessaire à l'accomplissement des fonctions classées F1 doit être secourue par les groupes diesels principaux.

L'alimentation des composants du système DCL nécessaire à l'accomplissement des fonctions classées F2 doit être secourue au cas par cas afin que cette dernière soit assurée si nécessaire en cas de perte des alimentations électriques extérieures.

0.3.1.4. Séparation physique / géographique

Les fonctions classées F1 du système DCL doivent être conçues conformément à l'exigence de séparation physique/géographique de leurs équipements redondants constitutifs.

0.3.1.5. Qualification aux conditions accidentelles

Les équipements classés du système DCL doivent être qualifiés en fonction des conditions de fonctionnement dans lesquelles ils sont sollicités au titre de leur contribution à l'accomplissement des fonctions de sûreté, conformément aux règles du sous chapitre 3.7.

0.3.1.6. Classement ESPN, mécanique, électrique, contrôle-commande et sismique

Les équipements du système DCL redevables d'un classement mécanique, électrique, contrôle-commande et sismique doivent être classés conformément aux règles de classement présentées à la section 3.2.1.

En tant que système de ventilation, le système DCL n'est pas concerné par le classement ESPN.

0.3.2. Exigences réglementaires

0.3.2.1. Textes réglementaires

0.3.2.1.1. Textes officiels

Le système DCL n'est pas concerné spécifiquement par un texte officiel.

0.3.2.1.2. Prescriptions techniques

Le système DCL, en tant que système de ventilation classé, est concerné spécifiquement par les prescriptions techniques suivantes, (voir paragraphe 2.2 de la section 1.7.0) :

- [INB167-40] : cas de charge de températures hautes à retenir à la conception vis-à-vis des situations de canicule,

- [INB167-41] : cas de charge de températures basses de l'air à retenir à la conception vis-à-vis des situations de Grand Froid.

Le système DCL appartient au noyau dur Fukushima (cf. chapitre 21). A ce titre, il doit respecter la décision n°2012-DC-0283 de l'Autorité de sûreté nucléaire du 26 juin 2012 et la décision n°2014-DC-0403 de l'Autorité de sûreté nucléaire du 21 janvier 2014 (voir section 1.7.0).

0.3.2.1.3. Réglementations internationales

Le système DCL n'est pas concerné par une réglementation internationale spécifique.

0.3.2.2. Textes para-réglementaires

0.3.2.2.1. règles fondamentales de sûreté

Le système DCL n'est pas concerné par une règle fondamentale de sûreté spécifique.

0.3.2.2.2. Directives techniques

Le système DCL est concerné par les sections suivantes des Directives Techniques (voir paragraphe 3.1 de la section 1.7.0) :

G4 – Utilisation de codes techniques :

- « Une méthode doit être présentée concernant la définition des conditions atmosphériques de base et extrêmes (température, humidité, durée...) de même que les exigences à appliquer, notamment aux systèmes de ventilation pour faire face à ces conditions » ;
- « Les dispositions de conception prises pour assurer l'habitabilité de la salle de commande principale doivent être détaillées ».

0.3.2.2.3. Textes EPR spécifiques

Le système DCL n'est pas concerné par un texte spécifique EPR.

0.3.3. Agressions

0.3.3.1. Agressions internes

Les fonctions du système DCL doivent être protégées vis-à-vis des conséquences des agressions internes si leur perte remet en cause l'atteinte des objectifs de sûreté du sous-chapitre 3.4.

0.3.3.2. Agression externes

Les fonctions du système DCL doivent être protégées vis-à-vis des conséquences des agressions externes si leur perte remet en cause l'atteinte des objectifs de sûreté du sous-chapitre 3.3.

0.3.4. Diversification

Le système DCL ne fait pas l'objet d'une exigence de diversification.

0.3.5. Radioprotection

Le système DCL n'est pas concerné par une exigence de radioprotection.

0.3.6. Exigences liées au fonctionnement, à la maintenance et à l'accessibilité long terme

Les équipements du système DCL nécessaires au maintien de la centrale en état sûr dans la gestion long terme après un accident doivent être accessibles aux opérateurs pour la maintenance et la réparation des matériels à long terme.

Cette accessibilité est conditionnée par la dose maximale que peut recevoir un intervenant au cours de sa mission (cf. sous-chapitre 12.5).

0.4. ESSAIS, SURVEILLANCE EN EXPLOITATION ET MAINTENANCE

0.4.1. Essais de démarrage

Le système DCL doit être conçu pour permettre la réalisation d'essais de démarrage permettant de s'assurer de sa conception adéquate et de ses performances, et notamment du respect des critères fonctionnels qui lui sont assignés au [§ 0.2.](#)

0.4.2. Surveillance en exploitation

Le système DCL doit être conçu pour permettre une surveillance en exploitation normale des caractéristiques du système nécessaires à l'accomplissement de ses missions de sûreté afin d'assurer le bon comportement de ses composants et leur disponibilité en fonctionnement normal, incidentel et accidentel.

0.4.3. Essais périodiques

Les parties classées du système DCL doivent être conçues pour permettre la réalisation d'essais périodiques conformément aux règles définies dans le chapitre IX des Règles Générales d'Exploitation.

0.4.4. Maintenance

Le système DCL doit être conçu pour permettre la mise en oeuvre d'un programme de maintenance conformément au chapitre VIII des RGE.

1. RÔLE DU SYSTÈME

Le système DCL assure les fonctions opérationnelles suivantes dans les différentes conditions de fonctionnement de l'installation dans lesquelles il est sollicité :

1.1. RÔLE DU SYSTÈME PENDANT L'EXPLOITATION NORMALE DE LA TRANCHE

Pendant l'exploitation normale de la tranche, le système de ventilation de (DCL) a pour rôle de maintenir des températures ambiantes acceptables pour le personnel et l'équipement.

La salle de commande principale et les locaux annexes sont désignés par le terme "îlot de survie" (cf. définition de l'îlot de survie au sous-chapitre 6.4).

1.2. RÔLE DU SYSTÈME DANS LES CONDITIONS DE FONCTIONNEMENT PCC-2 A PCC-4, RRC-A, EN ACCIDENT GRAVE ET SITUATIONS AGRESSIONS

Dans les conditions de fonctionnement dégradé de la tranche, le système DCL a pour rôle de :

- maintenir une température ambiante inférieure à une température maximale, compatible avec le bon fonctionnement des équipements classés de sûreté et acceptable pour le personnel ,
- maintenir une température ambiante supérieure à une température minimale, compatible avec le bon fonctionnement des équipements classés de sûreté et acceptable pour le personnel ,
- limiter les conditions radiologiques dans cas de contamination radioactive de l'environnement du site :
 - par basculement automatique de la ventilation de sur filtration iode,
 - par la mise en surpression de l'îlot de survie.
- limiter les conditions radiologiques dans cas d'accident grave sur la tranche :
 - par basculement préventif de la ventilation de sur filtration iode,

- par la mise en suppression de [].
- isoler et empêcher la propagation d'un incendie dans [] dans les Bâtiments des Auxiliaires de Sauvegarde,
- assurer le confinement statique de [] en cas d'accident grave sur la tranche initié par une PTAE, jusqu'à ce que la récupération des sources électriques permettent de mettre en service la ventilation sur filtration iode.

2. BASES DE CONCEPTION

2.1. HYPOTHÈSES GÉNÉRALES DE FONCTIONNEMENT

La conception du système DCL intègre les hypothèses générales de fonctionnement suivantes :

- La ventilation et le conditionnement thermique de [] sont exclusivement assurés par le DCL, via 4 files ([]) afin d'assurer la disponibilité du matériel, notamment en cas de maintenance tranche en marche. En cas de défaillance de l'une des files, une autre file démarre automatiquement par une logique de normal-secours.
- Les batteries froides des quatre files de ventilation sont chacune alimentée par [].
- La filtration iode est assurée par [], situées sur les trains 1 et 4 du système DCL.
- [] est maintenu à une pression supérieure à la pression atmosphérique en cas de contamination radioactive de l'environnement, afin d'assurer son habitabilité.

2.2. HYPOTHÈSES DE DIMENSIONNEMENT

2.2.1. Contrôle de la réactivité

Sans objet.

2.2.2. Evacuation de la puissance résiduelle

Sans objet.

2.2.3. Confinement des substances radioactives

Sans objet.

2.2.4. Contributions indirectes aux fonctions de sûreté

Ventilation de la salle de commande et des locaux annexes

Les températures à maintenir dans les locaux ventilés par le système DCL sont les suivantes :

□

*Les températures minimale et maximale associées au confort thermique des opérateurs sont respectivement de 10°C et 32°C.

Afin d'assurer ces températures, les hypothèses de dimensionnement extrinsèques au système DCL suivantes sont prises en compte :

- **Situations de dimensionnement**

Les situations de dimensionnement retenues pour le système DCL sont les suivantes :

□

- **Conditions extérieures**

Les paramètres représentatifs des conditions extérieures suivants ont été pris en compte :

Paramètres	Température extérieure	Humidité relative
Hiver de base	□°C	□%
Été	□°C	□%

Les conditions extérieures estivales sont cohérentes avec la section 3.3.6.2.5.

- **Charge thermique**

Apports matériels

Le dimensionnement du système DCL est réalisé en considérant la valorisation des apports matériels suivante :

□

Apports d'éclairage

Le dimensionnement du système DCL est réalisé en considérant la valorisation de l'éclairage suivante :

□

Apports liés à l'activité humaine

Le dimensionnement du système DCL est réalisé en considérant la présence de □ personnes dans l'îlot de survie, suivant une répartition spécifique. Cette activité humaine a été valorisée de la façon suivante :

Paramètres	Valorisation	
	□	□
Apports liés à l'activité humaine	□	□

Limitation des conditions radiologiques de la salle de commande**Filtration**

Les efficacités requises pour les filtres THE et les pièges à iode sont (cf. sous-chapitres 6.4 et 15.3) :

Matériel	Efficacité
Filtre THE	□
Piège à iode	□

Afin de respecter ces critères, le dimensionnement des filtres THE et des pièges à iode du DCL est réalisé en considérant les hypothèses suivantes :

□

Réchauffeurs

Afin de limiter le taux d'humidité relative à □% au maximum en amont des pièges à iode, le dimensionnement des réchauffeurs des files iodes du DCL est réalisé en considérant les hypothèses suivantes :

Paramètres	Valeur
Température extérieure	□°C
Humidité relative	□%
Débit d'air neuf par train	□ m ³ /h
Température maximale en aval des réchauffeurs	□°C

Registres d'isolement

Des registres d'isolement sont nécessaires pour maintenir la surpression dans □ :

- isoler les entrées d'air neuf des quatre files de conditionnement thermique ;
- isoler l'extraction.

Les étanchéités des registres requises sont les suivantes :

□

* *Au sens de la norme EN1751.*

2.2.5. Contributions à la protection contre les agressions**Grands Froids****Conditions extérieures**

Afin d'assurer les températures minimales (cf. § 2.2.4.) dans □, les moyens de chauffage du système DCL sont dimensionnés à l'agression Grands Froids, en considérant les conditions hiver extrême de courte durée suivantes :

Hiver extrême de courte durée	
Température	□°C

Humidité relative	□%
Durée	□ jours

Charge thermique

La charge thermique est valorisée de la façon suivante lors d'une agression Grand Froid :

Apports matériels

□

Apports d'éclairage

□

Apports liés à l'activité humaine

□

Environnement industriel — Contamination externe

Les hypothèses de dimensionnement associées, à savoir :

- les efficacités des filtres THE et des pièges à iode,
- les débits par file de filtration iode,
- les caractéristiques de l'air extérieur (température et hygrométrie),
- l'étanchéité des registres d'isolement,

sont identiques à celles présentées dans le [§ 2.2.4.](#), dans la partie « Limitation des conditions radiologiques de la salle de commande ». Seul le terme source diffère, et correspond alors au terme source calculé en cas d'accident grave sur une tranche voisine.

2.3. AUTRES HYPOTHÈSES

□

* M3 au titre de la prévention de la contamination du milieu environnant.

** Au sens de la norme EN1751.

3. DESCRIPTION - FONCTIONNEMENT**3.1. DESCRIPTION****3.1.1. Description générale du système**

Voir la figure [FIG-9.4.8.1.](#)

Le système de ventilation de □ (DCL) fonctionne en mode recyclage avec appoint d'air neuf. Il dessert □ contenant □ ainsi que les □.

Le système DCL est composé de quatre files de ventilation indépendantes, deux files de filtration iode indépendantes situées sur les trains 1 et 4, un réseau de distribution et de recirculation d'air ainsi qu'un système d'extraction. Il assure la ventilation de la □, comprenant notamment les □. Le système DCL est entièrement situé dans les divisions 2 et 3 □ des BAS.

Deux prises d'air redondantes équipées de clapets anti-onde de choc permettent d'alimenter en air neuf le système DCL, via des plenums d'admission DVL : l'une, installée dans le BAS 2, alimente les trains 1 et 2 du DCL, l'autre installée dans le BAS 3 alimente les trains 3 et 4.

Comme indiqué dans le § 2.3, le système DCL fonctionne en mode recyclage avec appoint d'air neuf (□). Dans chaque file de ventilation, l'air neuf est prélevé de l'extérieur par l'intermédiaire de la prise d'air, puis est mélangé à l'air recyclé. Ce mélange est effectué en amont de l'unité de conditionnement d'air sur chaque file de ventilation.

Chaque file de ventilation est composée :

- D'une arrivée d'air neuf, elle même comprenant :
 - un réchauffeur électrique bi-étagé,
 - un registre d'isolement motorisé.
- D'une unité de conditionnement d'air, située en aval de l'arrivée d'air neuf et comprenant :
 - un pré-filtre,
 - un filtre,
 - une batterie froide □,
 - un ventilateur de soufflage □,
 - un humidificateur à vapeur.

Chaque file de filtration iode comprend:

- un registre motorisé de bypass en amont de la file,
- un pré-filtre,
- une unité de filtration THE,
- un piège à iode,
- un ventilateur □,
- un registre motorisé de bypass en aval de la file.

Les files de filtration iode, situées sur les trains 1 et 4, s'insèrent en aval des réchauffeurs électriques des arrivées d'air neuf et en amont des unités de conditionnement d'air, en parallèle des registres d'isolement. Hors situation de contamination radiologique du site ou d'accident grave sur la tranche dans lesquelles elles sont lignées, ces deux files sont bypassées.

Le réseau de distribution et de recirculation d'air comprend :

- un réseau de gaines de distribution,
- un réseau de gaines de recirculation permettant de réinjecter l'air des locaux dans le plenum de recirculation,
- deux registres motorisés en parallèle dits « de recirculation », séparant le réseau de gaines provenant des □.

Les registres de recirculation sont normalement fermés. Lorsque l'isolement du DCL est requis, ces registres s'ouvrent pour permettre à l'air de □ d'être également réinjecté dans le plenum de recirculation puisque leur extraction a été arrêtée.

Le système d'extraction, qui assure l'extraction de l'air de □ excepté lorsque l'isolement du DCL est requis, comprend :

- deux registres d'isolement motorisés en série,
- un ventilateur d'extraction []%.

Le système DCL est également équipé de clapets coupe-feu intervenant dans le confinement et la limitation d'un incendie dans [], situés dans les BAS.

3.1.2. Description des matériels principaux

Le système DCL est constitué des matériels principaux suivants :

Files de ventilation

[]

Files de filtration iode

Matériels	Caractéristiques	Valeurs nominales
Ventilateurs de filtration iode	Débit	[] m ³ /h

Les filtres THE situés en amont et en aval des pièges à iode respectent une efficacité minimale définie au [§ 2.2.4.](#)

Les pièges à iode respectent une efficacité en service minimale également définie au [§ 2.2.4.](#)

Système d'extraction

Matériels	Caractéristiques	Valeurs nominales
Ventilateur d'extraction	Débit	[] m ³ /h

Le réseau principal (files de ventilation et réseau de distribution / recirculation) est fait d'acier galvanisé. Les files de filtration iode sont faites d'acier décontaminable.

3.1.3. Description des dispositions d'installations principales

Les quatre files de ventilation du système DCL sont alimentées par des divisions électriques différentes et répondent au principe de séparation géographique : elles sont situées dans des locaux différents et des secteurs de feu différents.

Les deux files de filtration iode du système DCL sont alimentées par des divisions électriques différentes (divisions 1 et 4) et répondent au principe de séparation géographique : elles sont situées dans des locaux différents et des secteurs de feu différents.

3.2. FONCTIONNEMENT

Le système DCL fonctionne dans tous les modes d'exploitation de la tranche.

3.2.1. Fonctionnement en régime normal de la tranche

Le fonctionnement normal du système DCL, décrit ci-après, est représentatif du fonctionnement en continu du DCL lors de tous les états de tranche, excepté lors d'une contamination extérieure (voir [§ 3.2.2.1.](#)).

Deux files de ventilation sont en service afin d'assurer un débit de ventilation global de \square m³/h, dont \square m³/h d'air neuf. Le choix des files actives est effectué par les opérateurs en fonction de la disponibilité de celles-ci.

L'air est soufflé dans \square . Il est ensuite extrait de ces locaux pour être réinjecté dans le plenum de recirculation, excepté l'air de \square qui est directement rejeté à l'extérieur via le système d'extraction. Par conséquent, les registres de recirculation sont fermés.

\square sont maintenus en légère surpression par rapport aux locaux adjacents.

Les deux files de filtration iode sont contournées, et isolées grâce aux registres motorisés situés à leurs extrémités.

Le conditionnement thermique des locaux ventilés par le système DCL est assuré en continu, sous la dépendance de ses automatismes et régulations, asservi à la température extérieure et à la température de soufflage :

- En fonction de la température extérieure, les étages des réchauffeurs des files de ventilation en service démarrent et s'arrêtent afin d'assurer une température minimale de \square °C en aval des réchauffeurs ;
- En fonction de la température mesurée en aval des unités de conditionnement d'air des files de ventilation en service, les batteries froides sont régulées de façon à assurer une température de soufflage constante, fixée à \square °C en été comme en hiver. Il est possible d'augmenter la température de soufflage à \square °C lorsque la tranche est en arrêt afin de compenser la diminution des apports thermiques internes, auquel cas les batteries froides sont régulées en conséquence.

3.2.2. Fonctionnement en régime permanent du système

3.2.2.1. Perte partielle ou totale de la source froide (LUHS)

Les batteries froides du système DCL sont refroidies par de l'eau glacée fournie par le système secours de production d'eau glacée (DEL).

- Dans les divisions 2 et 3 \square : les deux groupes frigorifiques sont refroidis par l'eau du RRI ;
- Dans les divisions 1 et 4 : les deux groupes frigorifiques sont refroidis à l'air.

Ainsi, en situation de LUHS, le système d'eau glacée classé DEL assure la fonction de refroidissement uniquement pour les divisions 1 et 4, les groupes frigorifiques refroidis par l'eau du RRI des divisions 2 et 3 étant perdus. La ventilation du système DCL est donc basculée sur les files 1 et 4, si ces files n'étaient pas déjà en service au préalable, et continue de fonctionner tel que décrit dans le [§ 3.2.1.](#)

3.2.2.2. Manque De Tension Externe (MDTE)

En cas de MDTE, les matériels principaux des quatre files de ventilation (réchauffeurs électriques, vannes de régulation alimentant les batteries froides et ventilateurs) et ceux des deux files de filtration iode (ventilateurs) sont secourus par les générateurs diesel principaux.

Les différents registres nécessaires à l'accomplissement des missions de sûreté du DCL en situations PCC, RRC-A et Accident Grave, notamment les différents registres d'isolement et les registres de recirculation, sont également secourus.

Le ventilateur de la file d'extraction n'étant pas secouru, l'air de \square ne peut plus être extrait et doit donc être recirculé. Cette recirculation s'effectue en ouvrant les registres de recirculation dédiés et en fermant les registres d'isolement de la file d'extraction.

Par conséquent, en cas de MDTE, les quatre files de ventilation du système DCL restent disponibles. Les arrivées d'air neuf des deux files en fonctionnement ne sont pas isolées et la régulation du conditionnement thermique demeure identique à celle décrite dans le [§ 3.2.1.](#) L'air de tous les locaux ventilés est envoyé dans le plenum de recirculation, tandis que la file d'extraction est à l'arrêt.

3.2.2.3. Manque De Tension Généralisé (MDTG)

En cas de MDTG, les matériels principaux des files de ventilation 1 et 4 (réchauffeurs électriques, vannes de régulation alimentant les batteries froides et ventilateurs) et ceux des deux files de filtration iode (ventilateurs) sont secourus par les générateurs diesel d'ultime secours.

Les différents registres nécessaires à l'accomplissement des missions de sûreté du DCL sont également secourus.

Le ventilateur de la file d'extraction n'étant pas secouru, l'air de □ ne peut plus être extrait et doit donc être recirculé. Cette recirculation s'effectue en ouvrant les registres de recirculation dédiés et en fermant les registres d'isolement de la file d'extraction.

Par conséquent, en cas de MDTG, seules les files de ventilation 1 et 4 du système DCL sont en service. Les arrivées d'air neuf des files 1 et 4 ne sont pas isolées, et la régulation du conditionnement thermique demeure identique à celle décrite dans le § 3.2.1. L'air de tous les locaux ventilés est envoyé dans le plenum de recirculation, tandis que la file d'extraction est à l'arrêt.

3.2.2.4. Fonctionnement en cas de contamination du site

En cas de contamination radiologique du site, suite à un accident sur le site ou à proximité, le système KRT assure la détection d'activité aux prises d'air DCL (cf. section 9.5.7.1 du Rapport de Sûreté).

En cas de dépassement du seuil d'activité, le système KRT envoie un signal au système DCL qui entraîne l'isolement des arrivées d'air neuf et de l'extraction, et le basculement de la ventilation sur les files de filtration iode. Les opérations suivantes sont effectuées de façon automatique :

- Les registres d'isolement situés sur les arrivées d'air neuf des files de ventilation sont fermés.
- Les registres d'isolement situés sur la ligne d'extraction sont fermés.
- Le ventilateur de la file d'extraction est arrêté.
- Les deux registres de recirculation sont ouverts.
- Les registres motorisés situés aux deux extrémités des files de filtration iode sont ouverts.
- Les files de filtration iode sont mises en fonctionnement (ventilateurs).
- Les unités de traitement d'air des files de ventilation 1 et 4 sont mises en service, si elles ne fonctionnaient pas déjà au préalable.

En cas de contamination du site, la régulation du conditionnement thermique du système DCL est modifiée :

- Quelle que soit la température extérieure, même supérieure à □°C, chaque premier étage des réchauffeurs bi-étagés des files 1 et 4 démarre, afin d'assurer une humidité relative inférieure à □% en amont des pièges à iode. Les seconds étages démarrent et s'arrêtent en fonction de la température extérieure.
- En fonction de la température mesurée en aval des unités de conditionnement d'air des files 1 et 4, les batteries froides sont toujours en fonctionnement de façon à assurer une température de soufflage constante de □°C.

Le système DCL crée ainsi une surpression dans □, afin d'empêcher l'air non filtré provenant des locaux adjacents d'y entrer.

3.2.2.5. Fonctionnement en cas d'accident grave

En cas d'accident grave sur la tranche, un basculement manuel préventif sur les files de filtration iode de la ventilation de la salle de commande et des locaux annexes peut être réalisé. Les actions accomplies sont identiques à celles indiquées au § 3.2.2.4. excepté qu'elles ne se font pas automatiquement sur signal KRT mais manuellement par les opérateurs.

3.2.2.6. Fonctionnement en cas d'accident grave initié par une PTAE

En cas d'accident grave initié par une PTAE, les ventilateurs de soufflage du système DCL sont indisponibles pendant au moins [] heures. Avant récupération des sources électriques permettant la mise en service de la ventilation sur filtration iode, []. Le confinement statique de la salle de commande, assuré par le confinement statique [], est réalisé manuellement par :

[]

3.2.3. Fonctionnement en régime transitoire

Incendie dans un piège à iode

En cas de détection d'incendie dans un piège à iode, celui-ci est isolé par des clapets coupe-feu. La file iode concernée s'arrête alors automatiquement ; la seconde file iode assure alors la filtration de []% du débit d'air neuf et le maintien en surpression de [].

Des rampes d'aspersion intégrées au piège à iode et raccordées au système JPI assurent l'aspersion du piège à iode en cas d'incendie. La mise en eau de ces rampes se fait manuellement.

3.2.4. Autres régimes de fonctionnement du système

Sans objet.

4. ANALYSE DE SÛRETÉ

4.1. CONFORMITE À LA REGLEMENTATION

Le système est conforme à la réglementation générale en vigueur (voir sous-chapitre 1.7) et ne fait pas l'objet de dérogations particulières.

4.2. RESPECT DES CRITÈRES FONCTIONNELS

4.2.1. Contrôle de la réactivité

Sans objet.

4.2.2. Evacuation de la puissance résiduelle

Sans objet.

4.2.3. Confinement des substances radioactives

Sans objet.

4.2.4. Contributions indirectes à l'accomplissement des fonctions de sûreté

Les cibles de températures du système DCL énoncées au § 2.2. sont cohérentes avec les requis des équipements servis présents dans [].

De plus, les hypothèses de dimensionnement définies au § 2.2. sont cohérentes avec les hypothèses considérées pour définir les critères d'essais définis aux § 4.4.1. et § 4.4.3..

Ces éléments permettent d'assurer le respect des critères fonctionnels énoncés au § 0.2..

La démonstration de la cohérence des hypothèses de dimensionnement du système DCL avec la limitation des conditions radiologiques dans [] en situation d'accident grave sur la tranche, est portée par le sous-chapitre 6.4 du RDS.

4.2.5. Contributions spécifiques à la protection contre les agressions

Les études d'agressions relatives aux Grands Froids du sous-chapitre 3.3 faisant intervenir les fonctions du système DCL sont réalisées en considérant, pour la température minimale à maintenir dans [], des valeurs cohérentes avec les hypothèses de dimensionnement énoncées au § 2.2..

Les études d'agression du sous-chapitre 3.4 relatives à l'incendie faisant intervenir les fonctions du système DCL sont réalisées en considérant la mise de place de clapets coupe-feu en limite de SFS dans [] dans les BAS afin d'assurer le respect du critère fonctionnel énoncé au § 0.2.5. pour la protection de l'installation contre l'incendie.

Pour chaque étude d'agression concernée, ces études montrent que le dimensionnement de ces fonctions est tel qu'il permet de respecter leurs critères d'acceptabilité.

Ces éléments permettent d'assurer le respect des critères fonctionnels énoncés au § 0.2..

La démonstration de la cohérence des hypothèses de dimensionnement du système DCL avec la limitation des conditions radiologiques dans [] en cas de contamination radioactive du site est portée par le sous-chapitre 6.4 du RDS.

4.3. CONFORMITÉ AUX EXIGENCES DE CONCEPTION

4.3.1. Exigences issues du classement de sûreté

4.3.1.1. Classement de sûreté

Les classements des équipements du système DCL jouant un rôle vis-à-vis de la sûreté sont présentés à la section 3.2.2.

4.3.1.2. Critère de Défaillance Unique (active et passive)

Défaillance unique active

La conception du système DCL est conforme à l'exigence de robustesse au critère de défaillance unique active énoncé au § 0.3.. En effet, la fonction « ventilation de [] » est assurée par une structure [], qui vérifie le critère de défaillance unique. Ces quatre files de ventilation sont alimentées par quatre divisions électriques différentes.

Défaillance unique passive

Le système DCL n'est pas concerné par la défaillance unique passive.

Défaillance aléatoire

La conception du système DCL est conforme à l'exigence de robustesse à la défaillance aléatoire au titre des agressions internes, énoncé au § 0.3.. Dans le cas de l'incendie, la robustesse à la défaillance aléatoire est vérifiée par la présence de la sectorisation incendie. En effet, des clapets coupe-feu redondants sont installés entre deux secteurs de feu de sûreté (SFS).

4.3.1.3. Alimentation électrique de secours

La conception du système DCL est conforme à l'exigence de secours électrique énoncée au § 0.3., notamment sur les points suivants :

Manque De Tension Externe (MDTE)

En cas de MDTE, les quatre files de ventilation et les deux files de filtration iode du système DCL sont alimentées par des tableaux électriques secourus par les diesels principaux dédiés à l'îlot nucléaire de la manière suivante :

- Les files 1 et 4 de ventilation et les files de filtration iode associées sont alimentées respectivement par des tableaux de la division 1 et de la division 4 ;
- Les files 2 et 3 de ventilation sont alimentées respectivement par des tableaux de la division 2 et de la division 3.

Manque De Tension Généralisée (MDTG)

En cas de MDTG, les files de ventilation 1 et 4 et les deux files de filtration iode du système DCL sont respectivement alimentées par des tableaux électriques de la division 1 et de la division 4, secourus par les diesels d'ultime secours.

Perte Totale des Alimentations Electriques (PTAE)

En cas d'accident grave initié par une PTAE, le système DCL doit assurer le confinement statique de []. Les registres d'isolement et les registres de bypass en amont des filtrations iode doivent être actionnés manuellement avant la fin de l'autonomie des batteries [] h qui alimentent leurs tableaux électriques.

4.3.1.4. Séparation physique / géographique

La conception du système DCL est conforme à l'exigence de séparation physique / géographique. Les 4 files de ventilation sont géographiquement séparées, compte tenu du classement F1B des fonctions de sûreté associées, de la manière suivante :

- les files de ventilation 1 et 2 sont situées dans la division 2, dans des locaux distincts ;
- les files de ventilation 3 et 4 sont situées dans la division 3, également dans des locaux distincts.

4.3.1.5. Qualification aux conditions accidentelles

Les équipements du système DCL relevant d'une qualification aux conditions accidentelles sont présentés à la section 3.7.1.1.2.

4.3.1.6. Classement ESPN, Mécanique, Electrique, Contrôle-Commande et Sismique

La conformité des classements mécanique, électrique, contrôle-commande et sismique des équipements du système DCL jouant un rôle vis-à-vis de la sûreté aux exigences énoncées au [§ 0.3.](#) est détaillée à la section 3.2.2.

4.3.2. Exigences réglementaires**4.3.2.1. Textes réglementaires**

La conformité aux textes réglementaires est portée de manière générale par la section 1.7.1 du Rapport de Sûreté.

4.3.2.1.1. Textes officiels

Sans objet.

4.3.2.1.2. Prescriptions techniques

La conformité aux prescriptions techniques applicables au système DCL, listées dans le [§ 0.3.2.](#), est assurée par le dimensionnement du système DCL aux conditions extérieures (cf. [§ 2.2.4.](#)).

La conformité du système DCL aux décisions n°2012-DC-0283 du 26 juin 2012 et n°2014-DC-0403 du 21 janvier 2014 est démontrée dans le chapitre 21.

4.3.2.1.3. Réglementations internationales

Sans objet.

4.3.2.2. Textes para-réglementaires

La conformité aux textes para-réglementaires est portée de manière générale par la section 1.7.1 du Rapport de Sûreté.

4.3.2.2.1. Règles fondamentales de sûreté

Sans objet.

4.3.2.2.2. Directives techniques

La conformité à la directive technique (G4) spécifiquement applicable au système DCL, listée dans le [§ 0.3.2.](#), est présentée au [§ 2.2.](#), au sous-chapitre 3.3 ainsi qu'au sous-chapitre 6.4.

4.3.2.2.3. Textes EPR Spécifiques

Sans objet.

4.3.3. Agressions

4.3.3.1. Agressions internes

La démonstration de la robustesse de l'installation aux agressions internes relève du sous-chapitre 3.4.

4.3.3.2. Agressions externes

La démonstration de la robustesse de l'installation aux agressions externes relève du sous-chapitre 3.3.

4.3.4. Diversification

Sans objet.

4.3.5. Radioprotection

Sans objet.

4.3.6. Fonctionnement, maintenance et accessibilité long terme

Les équipements du système DCL nécessaires au maintien de la centrale en état sûr dans la gestion long terme après un accident sont accessibles aux opérateurs pour la maintenance et la réparation des matériels à long terme.

Les analyses relatives à l'accessibilité pour maintenance à long terme en phase post-accidentelle sont présentées au sous-chapitre 12.5.

Ce chapitre identifie les principaux composants du système DCL faisant l'objet d'un requis d'accessibilité à long terme en phase post-accidentelle et indique les conditions d'accessibilité associées permettant de respecter la dose maximale que peut recevoir un intervenant au cours de sa mission.

4.3.7. Système tel que réalisé

A ce stade de la fabrication, de l'installation et du déroulement des essais, aucun écart n'impacte les requis de sûreté spécifiés dans le Rapport de Sûreté.

4.4. ESSAIS, SURVEILLANCE EN EXPLOITATION ET MAINTENANCE

4.4.1. Essais de démarrage

Le système DCL fait l'objet d'un programme d'essais de démarrage conformément aux modalités présentées au chapitre 14 permettant notamment de vérifier le respect des critères suivants :

- la mise en service des files de filtration iode,
- l'efficacité des pièges à iode des files de filtration iode (vérifiée par le biais d'un test d'étanchéité),
- l'efficacité des filtres THE des files de filtration iode,
- l'étanchéité des registres d'isolement des arrivées d'air neuf et de l'extraction,
- la puissance minimale des premiers étages des réchauffeurs situés en amont des pièges à iode,
- la fermeture des clapets coupe-feu.

La vérification des températures dans les locaux strictement nécessaires à la conduite incidentelle et accidentelle n'étant pas possible de façon directe du fait que les conditions d'essais diffèrent des conditions de fonctionnement incidentelles / accidentelles dans lesquelles ces dernières doivent être satisfaites, leur vérification doit être faite de façon transposée et indirecte comme suit (cf. note en [Réf \[1\]](#)) :

- vérification d'un débit d'air par ventilateur, devant être supérieur à \square m³/h,
- vérification d'un débit d'air global, devant être supérieur à \square m³/h,
- vérification des puissances froides, devant être supérieure à \square kW pour les batteries froides des trains de ventilation DCL 1 et 4, et supérieure à \square kW pour les batteries froides des trains de ventilation DCL 2 et 3,
- vérification des puissances chaudes, devant être supérieures à \square kW pour les réchauffeurs des quatre trains de ventilation DCL.

4.4.2. Surveillance en exploitation

La fonction « Ventilation de \square » du système DCL est surveillée en exploitation normale par des dispositifs de surveillance en continu.

\square font l'objet d'une remontée d'alarme de température \square .

La surveillance de la disponibilité de cette fonction est donc réalisée au titre de cette surveillance continue.

4.4.3. Essais périodiques

Les parties classées du système DCL font l'objet d'essais périodiques conformément au chapitre IX des Règles Générales d'Exploitation permettant notamment de vérifier les critères suivants :

- la mise en service des files de filtration iode,
- l'efficacité des pièges à iode des files de filtration iode (vérifiée par le biais d'un test d'étanchéité),
- l'efficacité des filtres THE des files de filtration iode,
- l'étanchéité des registres d'isolement des arrivées d'air neuf et de l'extraction,
- la puissance minimale des premiers étages des réchauffeurs situés en amont des pièges à iode,
- la fermeture des clapets coupe-feu,
- bon fonctionnement des batteries froides principales et des unités locales de refroidissement.

La vérification des températures dans les locaux strictement nécessaires à la conduite incidentelle et accidentelle n'étant pas possible de façon directe du fait que les conditions d'essais diffèrent des conditions de fonctionnement incidentelles / accidentelles dans lesquelles ces dernières doivent être satisfaites, leur vérification doit être faite de façon transposée et indirecte comme suit (cf. note en [Réf \[1\]](#)) :

- Vérification d'un débit d'air par ventilateur, devant être supérieur à \square m³/h,
- Vérification d'un débit d'air global, devant être supérieur à \square m³/h.

4.4.4. Maintenance

Le système DCL fait l'objet d'un programme de maintenance conformément au chapitre VIII des RGE.

5. SCHÉMA DE PRINCIPE

Voir la figure [FIG-9.4.8.1](#).



RAPPORT DE SURETE

— DE FLAMANVILLE 3 —

Version Publique

Edition DEMANDE DE MISE EN SERVICE

CHAPITRE 9

SECTION 4.8

PAGE 24/25

CENTRALES NUCLÉAIRES

Palier EPR

LISTE DES RÉFÉRENCES

[1] Définition des critères transposés du système DCL associés au conditionnement thermique de  de l'EPR FA3 (FA3-ESY-2016-FR-0141)

FIG-9.4.8.1 SCHÉMA DE PRINCIPE DE LA VENTILATION DE LA SALLE DE COMMANDE PRINCIPALE (DCL)

SOMMAIRE

.9.4.9	SYSTÈME DE VENTILATION DES LOCAUX DIESELS (DVD)	5
0.	EXIGENCES DE SÛRETÉ	5
0.1.	FONCTIONS DE SÛRETÉ	5
0.1.1.	CONTRÔLE DE LA RÉACTIVITÉ	5
0.1.2.	EVACUATION DE LA PUISSANCE RÉSIDUELLE	5
0.1.3.	CONFINEMENT DES SUBSTANCES RADIOACTIVES	5
0.1.4.	CONTRIBUTIONS INDIRECTES AUX FONCTIONS DE SÛRETÉ	5
0.1.5.	CONTRIBUTIONS SPÉCIFIQUES À LA PROTECTION CONTRE LES AGRESSIONS	5
0.1.6.	CONTRIBUTIONS À L'ÉLIMINATION PRATIQUE	5
0.2.	CRITÈRES FONCTIONNELS	5
0.2.1.	CONTRÔLE DE LA RÉACTIVITÉ	5
0.2.2.	EVACUATION DE LA PUISSANCE RÉSIDUELLE	5
0.2.3.	CONFINEMENT DES SUBSTANCES RADIOACTIVES	5
0.2.4.	CONTRIBUTIONS INDIRECTES AUX FONCTIONS DE SÛRETÉ	6
0.2.5.	CONTRIBUTIONS SPÉCIFIQUES À LA PROTECTION CONTRE LES AGRESSIONS	6
0.3.	EXIGENCES RELATIVES À LA CONCEPTION	7
0.3.1.	EXIGENCES ISSUES DU CLASSEMENT DE SÛRETÉ	7
0.3.2.	EXIGENCES RÉGLEMENTAIRES	7
0.3.3.	AGRESSIONS	8
0.3.4.	DIVERSIFICATION	8
0.3.5.	RADIOPROTECTION	8
0.3.6.	EXIGENCE LIÉE AU FONCTIONNEMENT, À LA MAINTENANCE ET À L'ACCESSIBILITÉ LONG TERME	8
0.4.	ESSAIS, SURVEILLANCE EN EXPLOITATION ET MAINTENANCE	9
0.4.1.	ESSAIS DE DÉMARRAGE	9
0.4.2.	SURVEILLANCE EN EXPLOITATION	9
0.4.3.	ESSAIS PÉRIODIQUES	9
0.4.4.	MAINTENANCE	9
1.	RÔLE DU SYSTÈME	9

1.1. RÔLE DU SYSTÈME PENDANT L'EXPLOITATION NORMALE DE LA TRANCHE	9
1.2. RÔLE DU SYSTÈME DANS DES CONDITIONS DE FONCTIONNEMENT PCC-2 À PCC-4, RRC-A, EN ACCIDENT GRAVE ET SITUATIONS AGRESSIONS	9
2. BASES DE CONCEPTION	10
2.1. HYPOTHÈSES GÉNÉRALES DE FONCTIONNEMENT	10
2.2. HYPOTHÈSES DE DIMENSIONNEMENT	10
2.2.1. CONTRÔLE DE LA RÉACTIVITÉ	10
2.2.2. EVACUATION DE LA PUISSANCE RÉSIDUELLE	10
2.2.3. CONFINEMENT DES SUBSTANCES RADIOACTIVES	10
2.2.4. CONTRIBUTIONS INDIRECTES AUX FONCTIONS DE SÛRETÉ	10
2.2.5. CONTRIBUTIONS À LA PROTECTION CONTRE LES AGRESSIONS	11
2.3. AUTRES HYPOTHÈSES	12
3. DESCRIPTION - FONCTIONNEMENT	12
3.1. DESCRIPTION	12
3.1.1. DESCRIPTION GÉNÉRALE DU SYSTÈME	12
3.1.2. DESCRIPTION DES MATÉRIELS PRINCIPAUX	13
3.1.3. DESCRIPTION DES DISPOSITIONS D'INSTALLATIONS PRINCIPALES	15
3.2. FONCTIONNEMENT	15
3.2.1. FONCTIONNEMENT EN RÉGIME NORMAL DE LA TRANCHE	15
3.2.2. FONCTIONNEMENT EN RÉGIME PERMANENT DU SYSTÈME	16
3.2.3. FONCTIONNEMENT EN RÉGIME TRANSITOIRE	16
3.2.4. AUTRES RÉGIMES DE FONCTIONNEMENT DU SYSTÈME	17
4. ANALYSE DE SÛRETÉ	17
4.1. CONFORMITÉ À LA RÉGLEMENTATION	17
4.2. RESPECT DES CRITÈRES FONCTIONNELS	17
4.2.1. CONTRÔLE DE LA RÉACTIVITÉ	17
4.2.2. EVACUATION DE LA PUISSANCE RÉSIDUELLE	17
4.2.3. CONFINEMENT DES SUBSTANCES RADIOACTIVES	17
4.2.4. CONTRIBUTIONS INDIRECTES À L'ACCOMPLISSEMENT DES FONCTIONS DE SÛRETÉ	17

4.2.5. CONTRIBUTIONS SPÉCIFIQUES À LA PROTECTION CONTRE LES AGRESSIONS	17
4.3. CONFORMITÉ AUX EXIGENCES DE CONCEPTION	18
4.3.1. EXIGENCES ISSUES DU CLASSEMENT DE SÛRETÉ	18
4.3.2. EXIGENCES RÉGLEMENTAIRES	19
4.3.3. AGRESSIONS	20
4.3.4. DIVERSIFICATION	20
4.3.5. RADIOPROTECTION	20
4.3.6. FONCTIONNEMENT, MAINTENANCE ET ACCESSIBILITÉ LONG TERME	20
4.3.7. SYSTÈME TEL QUE RÉALISÉ	20
4.4. ESSAIS, SURVEILLANCE EN EXPLOITATION ET MAINTENANCE	20
4.4.1. ESSAIS DE DÉMARRAGE	20
4.4.2. SURVEILLANCE EN EXPLOITATION	21
4.4.3. ESSAIS PÉRIODIQUES	21
4.4.4. MAINTENANCE	22
5. SCHÉMAS DE PRINCIPE	22
LISTE DE RÉFÉRENCES	23



RAPPORT DE SURETE

— DE FLAMANVILLE 3 —

Version Publique

Edition DEMANDE DE MISE EN SERVICE

CHAPITRE 9

SECTION 4.9

PAGE 4/26

CENTRALES NUCLÉAIRES

Palier EPR

TABLEAUX :

TAB-9.4.9.1 PUISSANCES DE SÛRETÉ DANS LES LOCAUX DES BÂTIMENTS

DIESELS 24

FIGURES :

FIG-9.4.9.1 SCHÉMA DE PRINCIPE DE LA VENTILATION DES BÂTIMENTS

DIESELS PRINCIPAUX 25

FIG-9.4.9.2 SCHÉMA DE PRINCIPE DE LA VENTILATION DES BÂTIMENTS

DIESELS D'ULTIME SECOURS 26

.9.4.9 SYSTÈME DE VENTILATION DES LOCAUX DIESELS (DVD)

0. EXIGENCES DE SÛRETÉ

0.1. FONCTIONS DE SÛRETÉ

0.1.1. Contrôle de la réactivité

Le système DVD ne contribue pas directement au contrôle de la réactivité.

0.1.2. Evacuation de la puissance résiduelle

Le système DVD ne contribue pas directement à l'évacuation de la puissance résiduelle.

0.1.3. Confinement des substances radioactives

Le système DVD ne contribue pas directement au confinement des substances radioactives.

0.1.4. Contributions indirectes aux fonctions de sûreté

Le système DVD doit contribuer indirectement à l'accomplissement des 3 fonctions de sûreté en tant que système support des diesels principaux (LHP/Q/R/S) et d'ultime secours (LJP/LJS) en maintenant des conditions ambiantes compatibles avec le bon fonctionnement de ces équipements dans les locaux des bâtiments diesels.

0.1.5. Contributions spécifiques à la protection contre les agressions

Les contributions du système DVD à la protection contre les agressions doivent être les suivantes :

- Le système DVD doit contribuer au maintien des conditions d'ambiance compatibles avec le bon fonctionnement des équipements requis de sûreté dans les locaux des bâtiments diesels lors de l'agression grand froid,
- Le système DVD doit contribuer à la lutte contre l'incendie,
- Le système DVD doit contribuer à la lutte contre l'explosion interne dans ,
- Le système DVD doit contribuer à la lutte contre l'explosion externe.

0.1.6. Contributions à l'élimination pratique

Le système ne contribue pas directement à l'élimination pratique.

0.2. CRITÈRES FONCTIONNELS

0.2.1. Contrôle de la réactivité

Sans objet.

0.2.2. Evacuation de la puissance résiduelle

Sans objet.

0.2.3. Confinement des substances radioactives

Sans objet.

0.2.4. Contributions indirectes aux fonctions de sûreté

Au titre de ses contributions indirectes à l'accomplissement des 3 fonctions de sûreté, le système DVD doit satisfaire les critères fonctionnels suivants :

Ventilation des locaux des bâtiments diesels principaux

- Maintenir une température inférieure à un critère maximal dans les locaux des bâtiments diesels principaux afin de contribuer au bon fonctionnement des équipements classés de sûreté, pour l'ensemble des situations PCC et RRC-A sollicitant le fonctionnement des groupes diesels principaux ou pour la situation PTAE après récupération des diesels principaux.
- Maintenir une température supérieure à un critère minimal dans les locaux des bâtiments diesels principaux afin de contribuer au bon fonctionnement des équipements classés de sûreté, pour l'ensemble des situations PCC, RRC-A et Accident Grave (hors PTAE avant récupération des diesels principaux).

Ventilation des locaux des bâtiments diesels d'ultime secours

- Maintenir une température inférieure à un critère maximal dans les locaux des bâtiments diesels d'ultime secours afin de contribuer au bon fonctionnement des équipements classés de sûreté, pour l'ensemble des situations RRC-A sollicitant le fonctionnement des groupes diesels d'ultime secours ou pour la situation PTAE après récupération des diesels d'ultime secours.
- Maintenir une température supérieure à un critère minimal dans les locaux des bâtiments diesels d'ultime secours afin de contribuer au bon fonctionnement des équipements classés de sûreté, pour l'ensemble des situations PCC, RRC-A et Accident Grave (hors PTAE avant récupération des diesels d'ultime secours).

0.2.5. Contributions spécifiques à la protection contre les agressions

Le système DVD contribue spécifiquement à la protection contre les agressions suivantes :

Grand Froid

Le système DVD doit maintenir une température supérieure à un critère minimal dans les locaux des bâtiments diesels afin de contribuer au bon fonctionnement des équipements classés de sûreté.

Incendie

Le système DVD doit participer à la lutte contre l'incendie par la fermeture des clapets coupe-feu afin d'empêcher la propagation de l'incendie et ainsi assurer la sectorisation de l'incendie dans les bâtiments diesels tels que définis à la section 9.5.1.4.

Explosion interne

Le système DVD doit assurer un débit d'air minimal dans bâtiments diesels afin de limiter le taux d'hydrogène dans le local.

Explosion externe

Le système DVD doit participer à la protection du matériel classé de sûreté par l'isolement des entrées et sorties d'air des bâtiments diesels en cas de l'explosion externe.

0.3. EXIGENCES RELATIVES À LA CONCEPTION

0.3.1. Exigences issues du classement de sûreté

0.3.1.1. Classement de sûreté

Les parties du système DVD jouant un rôle vis-à-vis de la sûreté doivent faire l'objet d'un classement de sûreté conformément aux règles de classement indiquées à la section 3.2.1.

0.3.1.2. Critère de défaillance unique (active et passive)

Les fonctions du système DVD classées F1 doivent être robustes à l'application du critère de défaillance unique.

Les fonctions du système DVD classées F2 au titre de la protection de l'installation contre les agressions internes doivent être robustes à l'application de la défaillance aléatoire conformément aux règles du paragraphe 3.3 de la section 3.4.0.

0.3.1.3. Alimentation électrique de secours

L'alimentation électrique des composants du système DVD nécessaire à l'accomplissement des fonctions classées F1 doit être secourue par les groupes diesels principaux.

L'alimentation des composants du système DVD nécessaire à l'accomplissement des fonctions classées F2 doit être secourue au cas par cas afin que ces dernières soient assurées si nécessaires en cas de perte des alimentations électriques extérieures.

0.3.1.4. Séparation physique/ géographique

Les fonctions classées F1 du système DVD doivent être conçues conformément à l'exigence de séparation physique/ géographique de leurs équipements redondants constitutifs.

Les diesels d'ultime secours constituent un secours des diesels principaux et doivent donc être conçus conformément à l'exigence de séparation physique/géographique. Par extension, leurs systèmes supports et notamment leurs systèmes de ventilation doivent être conçus conformément à l'exigence de séparation physique/ géographique. Le système DVD assurant la ventilation des locaux des bâtiments diesels d'ultime secours doit être conçu conformément à l'exigence de séparation physique/ géographique.

0.3.1.5. Qualification aux conditions accidentelles

Les équipements classés du système DVD ne font pas l'objet d'une exigence de qualification aux conditions accidentelles car ils ne sont pas soumis à des conditions d'ambiance dégradée dans l'exercice de leurs missions de sûreté.

0.3.1.6. Classement ESPN, Mécanique, Electrique, Contrôle-Commande et Sismique

Les équipements du système DVD redevables d'un classement mécanique, électrique, contrôle-commande et sismique du système DVD doivent être classés conformément aux règles de classement présentées dans la section 3.2.1.

En tant que système de ventilation, le système DVD n'est pas concerné par le classement ESPN.

0.3.2. Exigences réglementaires

0.3.2.1. Textes réglementaires

0.3.2.1.1. Textes officiels

Sans objet.

0.3.2.1.2. Prescriptions techniques

Le système DVD appartient au noyau dur Fukushima (cf chapitre 21). A ce titre, il doit respecter la décision n°2012–DC-0283 de l'Autorité de Sûreté Nucléaire du 26 juin 2012 et la décision n°2014–DC-0403 de l'Autorité de Sûreté Nucléaire du 21 janvier 2014. (voir section 1.7.0).

De plus, le système DVD est concerné spécifiquement par les prescriptions techniques suivantes :

- [INB167–40] Relative aux cas de charge de températures hautes à retenir à la conception vis-à-vis des situations de canicule,
- [INB167–41] Relative aux cas de charge de températures basses de l'air à retenir à la conception vis-à-vis des situations de grands froids.

0.3.2.1.3. Réglementations internationales

Le système DVD n'est pas concerné par une réglementation internationale.

0.3.2.2. Textes para-réglementaires

0.3.2.2.1. Règles fondamentales de sûreté

Le système DVD n'est pas concerné par une règle fondamentale de sûreté spécifique.

0.3.2.2.2. Directives techniques

Le système DVD est concerné par la Directive Technique suivante (voir paragraphe 0.3.1 de la section 1.7.0) :

- G.4 — Utilisation de codes techniques : “Une méthode doit être présentée concernant la définition des conditions atmosphériques de base et extrêmes (température, humidité, durée, ...) de même que les exigences à appliquer, notamment aux systèmes de ventilation pour faire face à ces conditions”.

0.3.2.3. Textes EPR spécifiques

Le système DVD n'est pas concerné par un texte spécifique EPR.

0.3.3. Agressions

0.3.3.1. Agressions internes

Les fonctions du système DVD doivent être protégées vis-à-vis des conséquences des agressions internes si leur perte remet en cause l'atteinte des objectifs de sûreté du sous-chapitre 3.4.

0.3.3.2. Agressions externes

Les fonctions du système DVD doivent être protégées vis-à-vis des conséquences des agressions externes si leur perte remet en cause l'atteinte des objectifs de sûreté du sous-chapitre 3.3.

0.3.4. Diversification

Le système DVD ne fait pas l'objet d'une exigence de diversification.

0.3.5. Radioprotection

Le système DVD n'est pas concerné par une exigence de radioprotection.

0.3.6. Exigence liée au fonctionnement, à la maintenance et à l'accessibilité long terme

Le système DVD n'est pas concerné par une exigence liée au fonctionnement, à la maintenance et à l'accessibilité long terme dans la gestion long terme après accident.

0.4. ESSAIS, SURVEILLANCE EN EXPLOITATION ET MAINTENANCE**0.4.1. Essais de démarrage**

Le système DVD doit être conçu pour permettre la réalisation d'essais de démarrage permettant de s'assurer de sa conception adéquate et de ses performances, et notamment du respect des critères fonctionnels qui lui sont assignés au [§ 0.2.](#)

0.4.2. Surveillance en exploitation

Le système DVD doit être conçu pour permettre une surveillance en exploitation normale des caractéristiques du système nécessaires à l'accomplissement de ses missions de sûreté afin d'assurer le bon comportement de ses composants et leur disponibilité en fonctionnement normal, incidentel et accidentel.

0.4.3. Essais périodiques

Les parties classées du système DVD doivent être conçues pour permettre la réalisation d'essais périodiques conformément aux règles définies dans le chapitre IX des Règles Générales d'Exploitation.

0.4.4. Maintenance

Le système DVD doit être conçu pour permettre la mise en oeuvre d'un programme de maintenance conformément au chapitre VIII des RGE.

1. RÔLE DU SYSTÈME

Le système DVD assure les fonctions opérationnelles suivantes dans les différentes conditions de fonctionnement de l'installation dans lesquelles il est sollicité :

1.1. RÔLE DU SYSTÈME PENDANT L'EXPLOITATION NORMALE DE LA TRANCHE

Lors de l'exploitation normale de la tranche, les groupes diesels sont à l'arrêt.

Les rôles du système de ventilation DVD en exploitation normale de la tranche sont les suivants :

- Maintenir une température ambiante inférieure à une valeur maximale dans les locaux des bâtiments diesels par l'extraction de la chaleur générée par les composants électriques,
- Maintenir une température ambiante supérieure à une valeur minimale dans les locaux des bâtiments diesels,
- Empêcher la création d'une atmosphère explosive dans les bâtiments diesels,
- Renouveler l'air pour le personnel.

1.2. RÔLE DU SYSTÈME DANS DES CONDITIONS DE FONCTIONNEMENT PCC-2 À PCC-4, RRC-A, EN ACCIDENT GRAVE ET SITUATIONS AGRESSIONS

En situation dégradée, le rôle du système DVD est de :

- Maintenir une température ambiante inférieure à une valeur maximale dans les locaux des bâtiments diesels par l'extraction de la chaleur générée par les composants électriques et les diesels [situations incidentelles / accidentelles sollicitant le fonctionnement des groupes diesels],
- Maintenir une température ambiante supérieure à une valeur minimale dans les locaux des bâtiments diesels [situations incidentelles / accidentelles hors PTAE avant récupération des diesels principaux ou d'ultime secours],
- Empêcher la création d'une atmosphère explosive dans les bâtiments diesels,

- Confiner et limiter la propagation d'un incendie,
- Contribuer à la limitation de l'onde de pression à l'intérieur des bâtiments diesels afin de limiter les effets d'une explosion externe.

2. BASES DE CONCEPTION

2.1. HYPOTHÈSES GÉNÉRALES DE FONCTIONNEMENT

Dans le cadre de ses missions de sûreté, la conception du système DVD intègre les hypothèses générales de fonctionnement suivantes :

- La ventilation de chaque hall diesel est assurée par un dispositif composé de ventilateurs au soufflage ventilateurs à l'extraction (). Ce choix de conception a été réalisé afin d'optimiser le process de régulation de la température des halls diesels en adaptant le débit d'air requis,
- L'extraction de chaque est assurée par deux files redondantes () afin d'assurer le critère de défaillance aléatoire. En cas de défaillance de la première, la seconde démarre automatiquement en normal / secours,
- Les locaux électriques des bâtiments diesels sont refroidis par des unités de climatisation à détente directe afin d'être robuste à la perte de la source froide.

2.2. HYPOTHÈSES DE DIMENSIONNEMENT

2.2.1. Contrôle de la réactivité

Sans objet.

2.2.2. Evacuation de la puissance résiduelle

Sans objet.

2.2.3. Confinement des substances radioactives

Sans objet.

2.2.4. Contributions indirectes aux fonctions de sûreté

Le système DVD participe indirectement aux fonctions de sûreté en assurant le maintien de conditions ambiantes compatibles avec le bon fonctionnement des équipements requis de sûreté dans les bâtiments diesels. A ce titre, les températures à maintenir dans les locaux des bâtiments diesels sont les suivantes :

Afin d'assurer ces températures, les hypothèses de dimensionnement du système DVD suivantes ont été prises en compte :

- **Situations de dimensionnement**
Les situations de dimensionnement retenues pour le système DVD sont les suivantes :

- **Conditions extérieures**
Les paramètres suivants, représentatifs des conditions extérieures ont été pris en compte :

Paramètres	Hiver de base	Eté
Température extérieure	□°C	□°C
Humidité relative	□%	□%

Les conditions estivales sont cohérentes avec la section 3.3.6.2.5.

- **Charge thermique**

Apports matériels

Le dimensionnement du système DVD a été réalisé en considérant la valorisation d'apports matériels suivante :

□

Les situations de dimensionnement retenues en été pour le système DVD correspondent à des transitoires électriques (MDTE, MDTG), les apports thermiques des matériels non secourus électriquement ne sont donc pas valorisés.

Apports d'éclairage

Le dimensionnement du système DVD a été réalisé en considérant la valorisation de l'éclairage suivante :

□

2.2.5. Contributions à la protection contre les agressions

Grand froid

Afin d'assurer les températures minimales (cf § 2.2.4.) dans les locaux des bâtiments diesels, les moyens de chauffage du système DVD ont été dimensionnés à l'agression grand froid en considérant les conditions hiver extrême de courte durée suivantes :

Transitoire	Température courte durée	Température instantanée
Température	□°C	□°C
Humidité relative	□%	□%
Durée	□ heures	□ heures

Les apports thermiques ont été pris en compte de la façon suivante :

Apports matériels

□

Apports d'éclairage

Le dimensionnement du système DVD a été réalisé en considérant la valorisation de l'éclairage suivante :

□

Explosion externe

Afin de participer à la protection des équipements classés de sûreté dans les bâtiments diesels, le système DVD est dimensionné pour résister à une onde de surpression triangulaire avec un front raide (cf. paragraphe 1.2 de la section 3.3.4).

Explosion interne

Afin d'empêcher la création d'une atmosphère explosive dans les □ des bâtiments diesels, le débit d'extraction des locaux batteries est dimensionné selon la relation suivante :

□

2.3. AUTRES HYPOTHÈSES

Un taux de renouvellement d'air égal à □ vol/h en continu doit être assuré dans les locaux électriques et les locaux bâches à fuels des bâtiments diesels pour le personnel.

3. DESCRIPTION - FONCTIONNEMENT**3.1. DESCRIPTION****3.1.1. Description générale du système**

Voir les figures [FIG-9.4.9.1](#) et [FIG-9.4.9.2](#).

Le système de ventilation DVD est composé de □, permettant d'assurer la ventilation dans les locaux des bâtiments diesels. □. Par conséquent, chaque groupe diesel dispose de son propre système de ventilation distinct et autonome, sans connexion avec les autres divisions.

Pour chaque file de ventilation, le système DVD est composé de plusieurs sous-systèmes indépendants :

- **Le conditionnement thermique des halls diesels est assuré par :**

□

- **Le conditionnement thermique des locaux électriques est assuré par :**

□

- **Le chauffage des locaux auxiliaires des diesels est assuré par :**

□

- **L'extraction et le chauffage des locaux bâches à fuel des bâtiments diesels principaux sont assurées par :**

□

- **L'extraction des locaux bâches à fuel et des locaux batteries et le chauffage des locaux bâches à fuel des bâtiments diesels d'ultime secours sont assurées par :**

□

- **Le conditionnement thermique des escaliers est assuré par :**

□

3.1.2. Description des matériels principaux

Les caractéristiques des principaux matériels du système DVD sont les suivantes :

- **Conditionnement thermique des halls diesels**

- Bâtiments des diesels principaux

Matériels	Caractéristiques	Valeurs nominales
□	□	□
□	□	□
□	□ □	□ □

- Bâtiments des diesels d'ultime secours

Matériels	Caractéristiques	Valeurs nominales
□	□	□
□	□	□
□	□ □	□ □

- **Conditionnement thermique des locaux électriques**

- Bâtiments des diesels principaux

Matériels	Caractéristiques	Valeurs nominales
□	□	□
□	□	□
□	□	□

- Bâtiments des diesels d'ultime secours

Matériels	Caractéristiques	Valeurs nominales
□	□	□
□	□	□

□	□	□
□	□	□

- **Chauffage des locaux auxiliaires des diesels**

- Bâtiments des diesels principaux

Matériels	Caractéristiques	Valeurs nominales
□	□	□

- Bâtiments des diesels d'ultime secours

Matériels	Caractéristiques	Valeurs nominales
□	□	□

- **Extraction et chauffage des locaux bâches à fuel des bâtiments diesels principaux**

Matériels	Caractéristiques	Valeurs nominales
□	□	□
□ □ □	□	□ □

- **Extraction et chauffage des locaux bâches à fuel et batteries des bâtiments diesels d'ultime secours**

Matériels	Caractéristiques	Valeurs nominales
□	□	□
□ □ □	□	□ □

- **Conditionnement thermique des escaliers**

- Bâtiments diesels principaux

Matériels	Caractéristiques	Valeurs nominales
□	□	□

- Bâtiments diesels d'ultime secours

Matériels	Caractéristiques	Valeurs nominales
□	□	□

3.1.3. Description des dispositions d'installations principales

Les équipements redondants du système DVD sont alimentés par des divisions électriques différentes et répondent au principe de séparation géographique : ils sont situés dans des locaux différents et des Secteurs de Feu différents.

3.2. FONCTIONNEMENT

3.2.1. Fonctionnement en régime normal de la tranche

En fonctionnement normal de la tranche, les diesels (principaux et d'ultime secours) sont à l'arrêt. Durant cette période, le fonctionnement du système DVD est le suivant :

- Conditionnement thermique des halls diesels

Le conditionnement thermique des halls des diesels (principaux et d'ultime secours) via le chauffage ou la ventilation est en service discontinu, sous la dépendance de ses automatismes et régulations, asservi à la température du hall diesel. Lorsque la ventilation fonctionne, l'air peut être en partie recirculé.

- Conditionnement thermique des locaux électriques

- La ventilation des locaux électriques des diesels (principaux et d'ultime secours) est assurée en continu afin de renouveler l'air dans les locaux. L'air soufflé est un mélange d'air recirculé et d'air extérieur.

Le conditionnement thermique des locaux électriques des diesels (principaux et d'ultime secours) via le chauffage ou la climatisation est en service discontinu, sous la dépendance de ses automatismes et régulations, asservi à la température des locaux électriques et, pour les bâtiments diesels d'ultime secours, à la température du local batterie.

- Dans les bâtiments diesels d'ultime secours, la ventilation des □ est assurée en continu, à la fois par le soufflage de la file de conditionnement des □ et par l'extraction des □.

Le fonctionnement du convecteur en gaine dédié aux □ est en service discontinu, sous la dépendance de ses automatismes et régulations, asservi à la température du local batterie.

- Chauffage des □ des diesels

Le chauffage des □ des diesels est en service discontinu, sous la dépendance de ses automatismes et régulations, asservi à la température des locaux auxiliaires.

- Extraction et chauffage des □ des bâtiments diesels principaux

L'extraction des □ des bâtiments diesels principaux est assurée en continu afin d'assurer un renouvellement d'air dans ces locaux.

Le chauffage des □ est en service discontinu, sous la dépendance de ses automatismes et régulations, asservi à la température du local.

- Extraction des □ et chauffage des □ des bâtiments diesels d'ultime secours

L'extraction des □ des bâtiments diesels d'ultime secours est assurée en continu afin d'assurer un renouvellement d'air dans ces locaux.

Le chauffage des □ est en service discontinu, sous la dépendance de ses automatismes et régulations, asservi à la température du local.

- Chauffage des escaliers

Le chauffage des escaliers est en service discontinu, sous la dépendance de ses automatismes et régulations, asservi à la température des escaliers.

3.2.2. Fonctionnement en régime permanent du système

3.2.2.1. Perte partielle ou totale de la source froide (LUHS) - Perte partielle ou totale de la chaîne de refroidissement RRI/SEC (LOCC)

Pour le système DVD, la perte de la source froide n'a pas d'impact (absence de batterie de réfrigération alimentée en eau glacée), les batteries de réfrigération étant directement alimentées par un fluide frigorigène.

3.2.2.2. Manque De Tension Externe (MDTE)

En cas de MDTE, les générateurs diesels principaux sont en fonctionnement. Pour les locaux des bâtiments diesels principaux, les fonctions suivantes du système DVD sont secourues par le groupe diesel principal correspondant :

- Le conditionnement thermique des halls diesels, hormis le chauffage qui n'est pas secouru,
- Le conditionnement thermique des [].

Pour les locaux des bâtiments diesels d'ultime secours, les fonctions suivantes sont également secourues par les diesels principaux :

- Le conditionnement thermique des halls diesels,
- Le conditionnement thermique des locaux électriques,
- L'extraction des [].

Ces fonctions ne sont pas modifiées par ce transitoire électrique. Leur fonctionnement est décrit au § [3.2.1.](#)

3.2.2.3. Manque de tension généralisée (MDTG)

En cas de MDTG, seuls les groupes diesels d'ultime secours (Divisions 1 et 4) sont opérationnels. Le système de ventilation des locaux diesels principaux n'est pas secouru.

Pour les locaux des bâtiments diesels d'ultime secours, les fonctions suivantes sont secourues par le générateur diesel d'ultime secours :

- Le conditionnement thermique des halls diesels, hormis le chauffage qui n'est pas secouru,
- Le conditionnement thermique des [],
- L'extraction des [].

Ces fonctions ne sont pas modifiées par ce transitoire électrique. Leur fonctionnement est décrit au § [3.2.1.](#)

3.2.2.4. Perte Totale des Alimentations Externes (PTAE)

Lorsque les batteries se déchargent, il n'y a plus de production d'hydrogène. [].

Après récupération des diesels principaux en situation PTAE, le fonctionnement du système DVD est identique à celui du cas de MDTE décrit au § [3.2.2.2.](#)

Après récupération des diesels d'ultime secours en situation PTAE, le fonctionnement du système DVD est identique à celui du cas de MDTG décrit au § [3.2.2.3.](#)

3.2.3. Fonctionnement en régime transitoire

Sans objet.

3.2.4. Autres régimes de fonctionnement du système

Sans objet.

4. ANALYSE DE SÛRETÉ

4.1. CONFORMITÉ À LA RÉGLEMENTATION

Le système est conforme à la réglementation générale en vigueur (voir sous-chapitre 1.7) et ne fait pas l'objet de dérogations particulières.

4.2. RESPECT DES CRITÈRES FONCTIONNELS

4.2.1. Contrôle de la réactivité

Sans objet.

4.2.2. Evacuation de la puissance résiduelle

Sans objet.

4.2.3. Confinement des substances radioactives

Sans objet.

4.2.4. Contributions indirectes à l'accomplissement des fonctions de sûreté

Les cibles de température du système DVD énoncées au [§ 2.2.](#) sont cohérentes avec les requis des équipements servis présents dans les locaux des bâtiments diesels.

De plus, les hypothèses de dimensionnement définies au [§ 2.2.](#) sont cohérentes avec les hypothèses considérées pour définir les critères d'essais définis aux [§ 4.4.1.](#) et [§ 4.4.3.](#)

Ces éléments permettent d'assurer le respect des critères fonctionnels énoncés au [§ 0.2.](#)

4.2.5. Contributions spécifiques à la protection contre les agressions

Les études d'agressions relatives au Grand Froid et à l'explosion interne des sous-chapitres 3.3 et 3.4 faisant intervenir des fonctions du système DVD sont réalisées en considérant, pour les paramètres suivants, des valeurs cohérentes avec les hypothèses de dimensionnement énoncées au [§ 2.2.](#) :

- La température minimale à maintenir dans les locaux des bâtiments diesels,
- Un débit d'air dans [].

Pour chaque étude d'agression concernée, ces études montrent que le dimensionnement de ces fonctions est tel qu'il permet de respecter leurs critères d'acceptabilité.

Les études d'agressions du sous-chapitre 3.4 relatives à l'incendie faisant intervenir les fonctions du système DVD sont réalisées en considérant la mise en place de clapets coupe-feu en limite de volume de feu dans les bâtiments diesels, afin d'assurer le respect du critère fonctionnel énoncé au [§ 0.2.5.](#) pour la protection de l'installation contre l'incendie.

La mise en place de clapets anti-souffle sur le système DVD permet d'assurer le respect du critère fonctionnel énoncé au [§ 0.2.](#) pour la protection de l'installation contre l'explosion externe.

4.3. CONFORMITÉ AUX EXIGENCES DE CONCEPTION

4.3.1. Exigences issues du classement de sûreté

4.3.1.1. Classement de sûreté

Les classements des équipements du système DVD jouant un rôle vis-à-vis de la sûreté sont présentés dans la section 3.2.2.

4.3.1.2. Critère de Défaillance Unique (active et passive)

Défaillance unique active

La conception du système DVD est conforme à l'exigence de robustesse au critère de défaillance unique active énoncé au § 0.3. La structure [] du système DVD pour les éléments F1 des locaux des diesels principaux est conforme au critère de défaillance unique.

Défaillance unique passive

Le système DVD n'est pas concerné par la défaillance unique passive.

Défaillance aléatoire

La conception du système DVD est conforme à l'exigence de robustesse à la défaillance aléatoire au titre des agressions internes, énoncé au § 0.3. La structure [] de l'extraction des [] permet d'assurer la disponibilité de la fonction, et vérifie le critère de défaillance aléatoire vis-à-vis du risque d'explosion interne.

Dans le cas de l'incendie, la robustesse à l'exigence de défaillance aléatoire est vérifiée par la présence de la sectorisation incendie. En effet, chaque partie des bâtiments diesels correspond à un secteur de feu différent et dispose de son propre système de ventilation indépendant sans connexion avec les autres trains. Un feu ne peut donc pas se propager à plus d'une division.

4.3.1.3. Alimentation électrique de secours

La conception du système DVD est conforme à l'exigence de secours électriques énoncée au § 0.3., notamment sur les points suivants :

Manque De Tension Externe (MDTE)

- **Bâtiments diesels principaux :**
Les composants du système DVD réalisant des fonctions F1 sont alimentés par des tableaux secourus par le diesel principal de la même division.
- **Bâtiments diesels d'ultime secours :**
Les composants du système DVD assurant les conditions ambiantes nécessaires au bon fonctionnement des groupes diesels d'ultime secours sont alimentés par des tableaux secourus par un diesel principal.
Les composants du système DVD assurant un rôle vis-à-vis des agressions sont alimentés par des tableaux secourus par un diesel principal.

Manque de Tension Généralisée (MDTG)

Les composants du système DVD assurant les conditions ambiantes nécessaires au bon fonctionnement des groupes diesels d'ultime secours sont alimentés par des tableaux secourus par le diesel d'ultime secours de la même division. Le conditionnement thermique des batteries est secouru par les diesels d'ultime secours.

4.3.1.4. Séparation physique/ géographique

La conception du système DVD est conforme à l'exigence de séparation physique/ géographique. Chaque partie des bâtiments diesels dispose de son propre système de ventilation indépendant et sans connexion avec les autres trains. Ainsi, les matériels constitutifs des files de ventilation sont séparés physiquement et géographiquement d'une file à l'autre.

4.3.1.5. Qualification aux conditions accidentelles

Sans objet.

4.3.1.6. Classement ESPN, Mécanique, Electrique, Contrôle-Commande et Sismique

La conformité des classements mécanique, électrique, contrôle-commande et sismique des équipements du système DVD jouant un rôle vis-à-vis de la sûreté aux exigences énoncées au [§ 0.3.](#) est détaillée dans la section 3.2.2.

4.3.2. Exigences réglementaires

4.3.2.1. Textes réglementaires

La conformité aux textes réglementaires est portée de manière générale par la section 1.7.1 du Rapport de Sûreté.

4.3.2.1.1. Textes officiels

Sans objet.

4.3.2.1.2. Prescriptions techniques

La conformité du système DVD :

- Aux décisions n° 2012–DC-0283 du 26 juin 2012 et n° 2014–DC-0403 du 21 janvier 2014 est démontrée dans le chapitre 21.
- Aux prescriptions techniques [INB167–40] et [INB167–41] est assurée par le dimensionnement du système DVD avec des conditions extérieures conformes aux prescriptions techniques (cf. [§ 2.2.4.](#)).

4.3.2.1.3. Réglementations internationales

Sans objet.

4.3.2.2. Textes para-réglementaires

La conformité aux textes para-réglementaires est portée de manière générale par la section 1.7.1 du rapport de sûreté.

4.3.2.2.1. Règles fondamentales de sûreté

Sans objet.

4.3.2.2.2. directives techniques

La conformité à la Directive Technique (G4) applicable au système DVD, listée dans le [§ 0.3.2.](#), est présentée au [§ 2.2.4.](#).

4.3.2.2.3. Textes EPR Spécifiques

Sans objet.

4.3.3. Agressions

4.3.3.1. Agressions internes

La démonstration de la robustesse de l'installation aux agressions internes relève du sous-chapitre 3.4.

4.3.3.2. Agressions externes

La démonstration de la robustesse de l'installation aux agressions externes relève du sous-chapitre 3.3.

4.3.4. Diversification

Le système DVD ne porte pas d'exigence de diversification. Néanmoins, les éléments suivants permettent de justifier d'une diversification matérielle entre les ventilateurs des bâtiments diesels principaux et ceux des bâtiments diesels SBO :

- Puissance électrique absorbée,
- Charge d'utilisation,
- Performance aéraulique.

4.3.5. Radioprotection

Sans objet.

4.3.6. Fonctionnement, maintenance et accessibilité long terme

Sans objet.

4.3.7. Système tel que réalisé

A ce stade de la fabrication, de l'installation et du déroulement des essais, aucun écart n'impacte les requis de sûreté spécifiés dans le Rapport de Sûreté.

4.4. ESSAIS, SURVEILLANCE EN EXPLOITATION ET MAINTENANCE

4.4.1. Essais de démarrage

Le système DVD fait l'objet d'un programme d'essais de démarrage conformément aux modalités présentées au chapitre 14 permettant notamment de vérifier le respect des critères suivants :

- Enclenchement des ventilateurs participant au conditionnement thermique des halls diesels (principaux et d'ultime secours),
- Ouverture et fermeture des registres d'isolement d'entrée d'air,
- Fermeture des clapets coupe-feu,
- Vérification des débits d'air d'extraction dans [].
 - Division 5 : Débit du ventilateur d'extraction > [] m³/h
 - Division 6 : Débit du ventilateur d'extraction > [] m³/h

La vérification du maintien des températures dans les locaux des bâtiments diesels n'étant pas possible de façon directe du fait que les conditions d'essais diffèrent des conditions de fonctionnement incidentelles/accidentelles dans lesquelles ces dernières doivent être satisfaites, leur vérification doit être faite de façon transposée et indirecte comme suit :

- Vérification des débits d'air dans les halls diesels transposés aux conditions accidentelles [Réf \[1\]](#),
 - Division 1 à 4 : Débit total de soufflage et d'extraction > \square m³/h
 - Division 5 et 6 : Débit total de soufflage et d'extraction > \square m³/h
- Vérification des débits d'air dans les locaux électriques transposés aux conditions accidentelles [Réf \[1\]](#),
 - Division 1 à 4 : Débit du ventilateur de soufflage > \square m³/h
 - Division 5 et 6 : Débit du ventilateur de soufflage > \square m³/h
- Vérification des puissances froides apportées dans les locaux électriques des bâtiments diesels transposée aux conditions accidentelles [Réf \[1\]](#),
 - Division 1 et 4 : Puissance de la batterie froide > \square kW
 - Division 2 et 3 : Puissance de la batterie froide > \square kW
 - Division 5 et 6 : Puissance de la batterie froide > \square kW
- Vérification des puissances chaudes apportées dans les locaux électriques des bâtiments diesels transposée aux conditions accidentelles [Réf \[1\]](#),
 - Division 1 et 4 : Puissance du réchauffeur > \square kW
 - Division 2 et 3 : Puissance du réchauffeur > \square kW
 - Division 5 et 6 : Puissance du réchauffeur > \square kW
- Vérification des puissances chaudes apportées dans les locaux (hors locaux électriques) des bâtiments diesels transposée au conditions accidentelles [Réf \[1\]](#) (voir tableau [TAB-9.4.9.1](#)).

4.4.2. Surveillance en exploitation

Les fonctions suivantes du système DVD sont surveillées en exploitation normale par des dispositifs de surveillance en continu :

Conditionnement thermiques des locaux électriques

La surveillance de la température des \square des diesels (principaux et d'ultime secours) est assurée en continu en exploitation normale. Celle-ci fait l'objet :

- D'une remontée de la température de \square ,
- D'une alarme de température basse,
- D'une alarme de température haute.

Débits des ventilateurs d'extraction des locaux batteries

La surveillance en exploitation des ventilateurs par les capteurs de pression différentielle aux bornes des ventilateurs permet de s'assurer du respect des débits d'extraction.

4.4.3. Essais périodiques

Les parties classées du système DVD font l'objet d'essais périodiques conformément au chapitre IX des Règles Générales d'Exploitation permettant notamment de vérifier le respect des critères suivants :

- Enclenchement des ventilateurs participant au conditionnement thermique des halls diesels (principaux et d'ultime secours),
- Ouverture et fermeture des registres d'isolement d'entrée d'air,

- Fermeture des clapets coupe-feu,
- Bon fonctionnement des batteries froides,
- Bon fonctionnement des clapets anti-souffle.

La vérification du maintien des températures dans les locaux des bâtiments diesels n'étant pas possible de façon directe du fait que les conditions d'essais diffèrent des conditions de fonctionnement incidentelles/accidentelles dans lesquelles ces dernières doivent être satisfaites, leur vérification doit être faite de façon transposée et indirecte comme suit :

- Vérification des débits d'air dans les halls diesels transposés aux conditions accidentelles [Réf \[1\]](#),
 - Division 1 à 4 : Débit total de soufflage et d'extraction > \square m³/h
 - Division 5 et 6 : Débit total de soufflage et d'extraction > \square m³/h
- Vérification des débits d'air dans les locaux électriques transposés aux conditions accidentelles [Réf \[1\]](#).
 - Division 1 à 4 : Débit du ventilateur de soufflage > \square m³/h
 - Division 5 et 6 : Débit du ventilateur de soufflage > \square m³/h

4.4.4. Maintenance

Le système DVD fait l'objet d'un programme de maintenance conformément au chapitre VIII des RGE.

5. SCHÉMAS DE PRINCIPE

Voir les figures [FIG-9.4.9.1](#) et [FIG-9.4.9.2](#).



RAPPORT DE SURETE

— DE FLAMANVILLE 3 —

Version Publique

Edition DEMANDE DE MISE EN SERVICE

CHAPITRE 9

SECTION 4.9

PAGE 23/26

CENTRALES NUCLÉAIRES

Palier EPR

LISTE DE RÉFÉRENCES

[1] FA3-ESY-2016-FR-0134 — Définition des critères transposés du système DVD associés au conditionnement thermique des bâtiments diesels



RAPPORT DE SURETE

— DE FLAMANVILLE 3 —

Version Publique

Edition DEMANDE DE MISE EN SERVICE

CHAPITRE 9

SECTION 4.9

PAGE 24/26

CENTRALES NUCLÉAIRES

Palier EPR

TAB-9.4.9.1 PUISSANCES DE SÛRETÉ DANS LES LOCAUX DES BÂTIMENTS DIESELS

□

**FIG-9.4.9.1 SCHÉMA DE PRINCIPE DE LA VENTILATION DES
BÂTIMENTS DIESELS PRINCIPAUX**

**FIG-9.4.9.2 SCHÉMA DE PRINCIPE DE LA VENTILATION DES
BÂTIMENTS DIESELS D'ULTIME SECOURS**

SOMMAIRE

.9.4.10	SYSTÈME DE PRODUCTION ET DISTRIBUTION D'EAU GLACÉE DE SÛRETÉ (DEL)	5
0.	EXIGENCES DE SÛRETÉ	5
0.1.	FONCTIONS DE SÛRETÉ	5
0.1.1.	CONTRÔLE DE LA RÉACTIVITÉ	5
0.1.2.	ÉVACUATION DE LA PUISSANCE RÉSIDUELLE	5
0.1.3.	CONFINEMENT DES SUBSTANCES RADIOACTIVES	5
0.1.4.	CONTRIBUTION INDIRECTE AUX FONCTIONS DE SÛRETÉ	5
0.1.5.	CONTRIBUTIONS SPÉCIFIQUES À LA PROTECTION CONTRE LES AGRESSIONS	5
0.1.6.	CONTRIBUTIONS À L'ÉLIMINATION PRATIQUE	5
0.2.	CRITÈRES FONCTIONNELS	5
0.2.1.	CONTRÔLE DE LA RÉACTIVITÉ	5
0.2.2.	ÉVACUATION DE LA PUISSANCE RÉSIDUELLE	5
0.2.3.	CONFINEMENT DES SUBSTANCES RADIOACTIVES	5
0.2.4.	CONTRIBUTIONS INDIRECTES AUX FONCTIONS DE SÛRETÉ	6
0.3.	EXIGENCES RELATIVES À LA CONCEPTION	6
0.3.1.	EXIGENCES ISSUES DU CLASSEMENT DE SÛRETÉ	6
0.3.2.	EXIGENCES RÉGLEMENTAIRES	7
0.3.3.	AGRESSIONS	7
0.3.4.	DIVERSIFICATION	8
0.3.5.	RADIOPROTECTION	8
0.3.6.	EXIGENCES LIÉES AU FONCTIONNEMENT, À LA MAINTENANCE ET À L'ACCESSIBILITÉ LONG TERME	8
0.4.	ESSAIS, SURVEILLANCE EN EXPLOITATION ET MAINTENANCE	8
0.4.1.	ESSAIS DE DÉMARRAGE	8
0.4.2.	SURVEILLANCE EN EXPLOITATION	8
0.4.3.	ESSAIS PÉRIODIQUES	8
0.4.4.	MAINTENANCE	8
1.	RÔLE DU SYSTÈME	8

1.1. RÔLE DU SYSTÈME PENDANT L'EXPLOITATION NORMALE DE LA TRANCHE	8
1.2. RÔLE DU SYSTÈME DANS LES CONDITIONS DE FONCTIONNEMENT PCC-2 A PCC-4, RRC-A, EN ACCIDENT GRAVE ET SITUATIONS D'AGRESSIONS	9
2. BASES DE CONCEPTION	9
2.1. HYPOTHÈSES GÉNÉRALES DE FONCTIONNEMENT	9
2.2. HYPOTHÈSES DE DIMENSIONNEMENT	9
2.2.1. CONTRÔLE DE LA RÉACTIVITÉ	9
2.2.2. EVACUATION DE LA PUISSANCE RÉSIDUELLE	9
2.2.3. CONFINEMENT DES SUBSTANCES RADIOACTIVES	9
2.2.4. CONTRIBUTIONS INDIRECTES AUX FONCTIONS DE SÛRETÉ	9
2.3. AUTRES HYPOTHÈSES	11
3. DESCRIPTION - FONCTIONNEMENT	11
3.1. DESCRIPTION	11
3.1.1. DESCRIPTION GÉNÉRALE DU SYSTÈME	11
3.1.2. DESCRIPTION DES MATÉRIELS PRINCIPAUX	12
3.1.3. DESCRIPTION DES DISPOSITIONS D'INSTALLATIONS PRINCIPALES	13
3.2. FONCTIONNEMENT	13
3.2.1. FONCTIONNEMENT EN RÉGIME NORMAL DE LA TRANCHE	13
3.2.2. FONCTIONNEMENT EN RÉGIME PERMANENT DU SYSTÈME	14
3.2.3. FONCTIONNEMENT EN RÉGIME TRANSITOIRE	14
3.2.4. AUTRES RÉGIMES DE FONCTIONNEMENT DU SYSTÈME	15
4. ANALYSE DE SÛRETÉ	15
4.1. CONFORMITÉ À LA RÉGLEMENTATION	15
4.2. RESPECT DES CRITÈRES FONCTIONNELS	15
4.2.1. CONTRÔLE DE LA RÉACTIVITÉ	15
4.2.2. ÉVACUATION DE LA PUISSANCE RÉSIDUELLE	15
4.2.3. CONFINEMENT DES SUBSTANCES RADIOACTIVES	15
4.2.4. CONTRIBUTIONS INDIRECTES À L'ACCOMPLISSEMENT DES FONCTIONS DE SÛRETÉ	15
4.3. CONFORMITÉ AUX EXIGENCES DE CONCEPTION	15
4.3.1. EXIGENCES ISSUES DU CLASSEMENT DE SÛRETÉ	15



RAPPORT DE SURETE

— DE FLAMANVILLE 3 —

Version Publique

Edition DEMANDE DE MISE EN SERVICE

CHAPITRE 9

SECTION 4.10

PAGE 3/22

CENTRALES NUCLÉAIRES

Palier EPR

4.3.2. EXIGENCES RÉGLEMENTAIRES	16
4.3.3. AGRESSIONS	17
4.3.4. DIVERSIFICATION	17
4.3.5. RADIOPROTECTION	17
4.3.6. FONCTIONNEMENT, MAINTENANCE ET ACCESSIBILITÉ LONG TERME	17
4.3.7. SYSTÈME TEL QUE RÉALISÉ	17
4.4. ESSAIS, SURVEILLANCE EN EXPLOITATION ET MAINTENANCE	18
4.4.1. ESSAIS DE DÉMARRAGE	18
4.4.2. SURVEILLANCE EN EXPLOITATION	18
4.4.3. ESSAIS PÉRIODIQUES	18
4.4.4. MAINTENANCE	19
5. SCHÉMA DE PRINCIPE	19
LISTE DE RÉFÉRENCES	20



RAPPORT DE SURETE

— DE FLAMANVILLE 3 —

Version Publique

Edition DEMANDE DE MISE EN SERVICE

CHAPITRE 9

SECTION 4.10

PAGE 4/22

CENTRALES NUCLÉAIRES

Palier EPR

FIGURES :

FIG-9.4.10.1 SCHÉMA DE PRINCIPE DU SYSTÈME DEL (DIVISION 1 OU

4) 21

FIG-9.4.10.2 SCHÉMA DE PRINCIPE DU SYSTÈME DEL (DIVISION 2 OU

3) 22

.9.4.10 SYSTÈME DE PRODUCTION ET DISTRIBUTION D'EAU GLACÉE DE SÛRETÉ (DEL)

0. EXIGENCES DE SÛRETÉ

0.1. FONCTIONS DE SÛRETÉ

0.1.1. Contrôle de la réactivité

Le système DEL ne contribue pas directement au contrôle de la réactivité.

0.1.2. Évacuation de la puissance résiduelle

Le système DEL ne contribue pas directement à l'évacuation de la puissance résiduelle.

0.1.3. Confinement des substances radioactives

Le système DEL ne contribue pas directement au confinement des substances radioactives.

0.1.4. Contribution indirecte aux fonctions de sûreté

Le système DEL doit contribuer indirectement à l'accomplissement des 3 fonctions de sûreté en tant que système support. Les contributions du système DEL sont :

- Evacuer la puissance thermique des systèmes de ventilation DVL, DCL et des unités locales de refroidissement DVL, DWL et DWK,
- Evacuer la puissance thermique des moteurs des pompes ISBP du système RIS/RRA des divisions 1 et 4 en cas de défaillance de la chaîne de refroidissement RRI/SEC.

0.1.5. Contributions spécifiques à la protection contre les agressions

Le système DEL ne contribue pas spécifiquement à la protection contre les agressions.

0.1.6. Contributions à l'élimination pratique

Le système DEL ne contribue pas directement à l'élimination pratique.

0.2. CRITÈRES FONCTIONNELS

0.2.1. Contrôle de la réactivité

Sans objet.

0.2.2. Évacuation de la puissance résiduelle

Sans objet.

0.2.3. Confinement des substances radioactives

Sans objet.

0.2.4. Contributions indirectes aux fonctions de sûreté

Au titre de ses contributions indirectes à l'accomplissement des 3 fonctions de sûreté, le système DEL, en tant que système support des systèmes de ventilation classés de sûreté et source de refroidissement des moteurs des pompes ISBP, doit satisfaire les critères fonctionnels suivants :

Evacuation de la puissance thermique dissipée par les systèmes servis :

- Le système DEL doit produire et distribuer de l'eau glacée vers les batteries froides des circuits de ventilation DVL et DCL et les unités locales de refroidissement DVL, DWL et DWK, nécessaire au maintien des températures compatibles avec le bon fonctionnement des équipements classés ou le séjour du personnel ; ces températures étant assurées par les systèmes servis et ce dans l'ensemble des conditions de fonctionnement PCC et RCC dans lesquelles ils sont requis.
-

0.3. EXIGENCES RELATIVES À LA CONCEPTION

0.3.1. Exigences issues du classement de sûreté

0.3.1.1. Classement de sûreté

Les parties du système DEL jouant un rôle vis-à-vis de la sûreté doivent faire l'objet d'un classement de sûreté conformément aux règles de classement indiquées à la section 3.2.1.

0.3.1.2. Critère de Défaillance Unique (active et passive)

Les fonctions du système DEL classées F1 doivent être robustes à l'application du critère de défaillance unique.

0.3.1.3. Alimentation électrique de secours

L'alimentation électrique des composants du système DEL nécessaire à l'accomplissement des fonctions classées F1 doit être secourue par les groupes diesels principaux.

0.3.1.4. Séparation physique/ géographique

Les fonctions classées F1 du système DEL doivent être conçues conformément à l'exigence de séparation physique/ géographique de leurs équipements redondants constitutifs.

0.3.1.5. Qualification aux conditions accidentelles

Les équipements classés du système DEL doivent être qualifiés en fonction des conditions de fonctionnement dans lesquelles ils sont sollicités au titre de leur contribution à l'accomplissement des fonctions de sûreté, conformément aux règles du sous chapitre 3.7.

0.3.1.6. Classement ESPN, mécanique, électrique, contrôle – commande et sismique

Les équipements du système DEL redevables d'un classement mécanique, électrique, contrôle-commande et sismique du système DEL doivent être classés conformément aux règles de classement présentées dans la section 3.2.1.

Le système DEL n'est pas concerné par le classement ESPN. Il n'est pas susceptible de contenir du fluide radioactif et sous pression.

0.3.2. Exigences réglementaires

0.3.2.1. Textes réglementaires

0.3.2.1.1. Textes officiels

Le système DEL n'est pas concerné spécifiquement par un texte officiel.

0.3.2.1.2. Prescriptions techniques

Le système DEL appartient au noyau dur Fukushima (cf. chapitre 21). A ce titre, il doit respecter la décision n°2012–DC-0283 de l'Autorité de sûreté nucléaire du 26 juin 2012 et la décision n°2014–DC-0403 de l'Autorité de sûreté nucléaire du 21 janvier 2014 (voir section 1.7.0).

De plus, le système DEL est concerné spécifiquement par les prescriptions techniques suivantes (voir section 2.2 de la section 1.7.0) :

- [INB167–40] Relative aux cas de charge de températures hautes à retenir à la conception vis-à-vis des situations de canicule,
- [INB167–41] Relative aux cas de charge de températures basses de l'air à retenir à la conception vis-à-vis des situations de grands froids.

0.3.2.1.3. Réglementations internationales

Le système DEL n'est pas concerné par une réglementation internationale spécifique.

0.3.2.2. Textes para-réglementaires

0.3.2.2.1. Règles fondamentales de sûreté

Le système DEL n'est pas concerné par une règle fondamentale de sûreté spécifique.

0.3.2.2.2. Directives techniques

Le système DEL est concerné par les sections suivantes des Directives techniques (voir section 3.1 de la section 1.7.0) :

- Chapitre A.2.2 – Redondance et diversification dans les systèmes de sûreté.
- Chapitre C 2.1 – Critère de défaillance unique et maintenance préventive.
- G.4 — Utilisation de codes techniques : "Une méthode doit être présentée concernant la définition des conditions atmosphériques de base et extrêmes (température, humidité, durée...) de même que les exigences à appliquer, notamment aux systèmes de ventilation pour faire face à ces conditions".

0.3.2.3. Textes EPR spécifiques

Le système DEL n'est pas concerné par un texte EPR spécifique.

0.3.3. Agressions

0.3.3.1. Agressions internes

Les fonctions du système DEL doivent être protégées vis-à-vis des conséquences des agressions internes si leur perte remet en cause l'atteinte des objectifs de sûreté du sous-chapitre 3.4.

0.3.3.2. Agressions externes

Les fonctions du système DEL doivent être protégées vis-à-vis des conséquences des agressions externes si leur perte remet en cause l'atteinte des objectifs de sûreté du sous-chapitre 3.3.

0.3.4. Diversification

Afin de limiter les risques de défaillance de mode commun, le système DEL doit faire l'objet d'une exigence de diversification vis-à-vis des groupes motopompes ISBP des trains 1 et 4 qui doivent disposer d'une source de refroidissement diversifiée.

0.3.5. Radioprotection

Le système DEL n'est pas concerné par une exigence de radioprotection.

0.3.6. Exigences liées au fonctionnement, à la maintenance et à l'accessibilité long terme

Le système DEL n'est pas concerné par une exigence liée au fonctionnement, à la maintenance ou à l'accessibilité long terme dans la gestion long terme après accident.

0.4. ESSAIS, SURVEILLANCE EN EXPLOITATION ET MAINTENANCE

0.4.1. Essais de démarrage

Le système DEL doit être conçu pour permettre la réalisation d'essais de démarrage permettant de s'assurer de sa conception adéquate et de ses performances, et notamment du respect des critères fonctionnels qui lui sont assignés au [§ 0.2.](#)

0.4.2. Surveillance en Exploitation

Le système DEL doit être conçu pour permettre une surveillance en exploitation normale des caractéristiques du système nécessaires à l'accomplissement de ses missions de sûreté afin d'assurer le bon comportement de ses composants et leur disponibilité en fonctionnement normal, incidentel et accidentel.

0.4.3. Essais périodiques

Les parties classées du système DEL doivent être conçues pour permettre la réalisation d'essais périodiques conformément aux règles définies dans le chapitre IX des Règles Générales d'Exploitation.

0.4.4. Maintenance

Le système DEL doit être conçu pour permettre la mise en oeuvre d'un programme de maintenance conformément au chapitre VIII des RGE.

1. RÔLE DU SYSTÈME

Le système DEL assure les fonctions opérationnelles suivantes dans les différentes conditions de fonctionnement de l'installation dans lesquelles il est sollicité :

1.1. RÔLE DU SYSTÈME PENDANT L'EXPLOITATION NORMALE DE LA TRANCHE

Le rôle du système DEL en exploitation normale de la tranche est de produire et distribuer de l'eau glacée alimentant principalement :

- les échangeurs des files principales DVL et DCL,
- les échangeurs des unités locales de refroidissement DVL, DWL et DWK,

et ce afin d'assurer l'évacuation de la puissance thermique dissipée par les systèmes supportés.

1.2. RÔLE DU SYSTÈME DANS LES CONDITIONS DE FONCTIONNEMENT PCC-2 A PCC-4, RRC-A, EN ACCIDENT GRAVE ET SITUATIONS D'AGRESSIONS

Dans les conditions de fonctionnement PCC-2 à PCC-4, RRC-A, Accident Grave et en situation d'agression, le rôle du système DEL est de :

- Produire et distribuer de l'eau glacée aux systèmes de ventilations servis cités au paragraphe précédent, en s'adaptant à leurs besoins selon les conditions de fonctionnement PCC-2 à 4 et les situations RRC-A, Accident Grave et situations d'agressions.
- Refroidir les moteurs des pompes RIS/RRA ISBP des divisions 1 et 4, pour les situations RRC-A de défaillance de la chaîne de refroidissement RRI/SEC conformément au sous-chapitre 19.1.

2. BASES DE CONCEPTION

2.1. HYPOTHÈSES GÉNÉRALES DE FONCTIONNEMENT

Dans le cadre de ses missions de sûreté, la conception du système DEL intègre les hypothèses générales de fonctionnement suivantes :

Le système DEL est utilisé en fonctionnement normal (états A à F) ainsi qu'en fonctionnement incidentel et accidentel (PCC-2 à PCC-4, RRC-A, Accident Grave et situations d'agressions).

La conception du DEL prend en compte les règles d'application du critère de défaillance unique conformément au sous-chapitre 15.0.

La conception du DEL prend en compte la possibilité d'effectuer de la maintenance préventive tranche en marche.

Le système DEL est constitué de quatre trains indépendants. Les trains 1 et 4 sont refroidis par air et les trains 2 et 3 sont refroidis par le système RRI.

Les groupes frigorifiques produisent de l'eau glacée à 4°C en continu avec une température nominale de retour de 12°C . La puissance frigorifique fournie dépend des besoins des systèmes servis.

2.2. HYPOTHÈSES DE DIMENSIONNEMENT

2.2.1. Contrôle de la réactivité

Sans objet.

2.2.2. Evacuation de la puissance résiduelle

Sans objet.

2.2.3. Confinement des substances radioactives

Sans objet.

2.2.4. Contributions indirectes aux fonctions de sûreté

En tant que système support de systèmes classés de sûreté, le système DEL participe indirectement aux fonctions de sûreté en assurant une évacuation de puissance nécessaire au maintien des températures compatibles avec le bon fonctionnement des équipements classés ou le séjour du personnel dans les locaux concernés des BAS et du BK.

Quel que soit le fonctionnement de la tranche (normal, incidentel, accidentel), le système DEL doit être capable d'évacuer les puissances des utilisateurs. La puissance frigorifique et le débit d'eau glacée DEL prévus dans le cadre du régime de dimensionnement sont enveloppes de la puissance requise pour chacune des conditions de fonctionnement du DEL.

- Evacuation de la puissance thermique des utilisateurs : les puissances thermiques des systèmes servis à évacuer sont :

	Division 1	Division 2	Division 3	Division 4
Puissances à évacuer (kW)	□	□	□	□

Les critères pour l'évacuation des puissances thermiques sont :

- Débit de refroidissement minimum : en considérant un régime de fonctionnement entrée/sortie du groupe frigorifique de □°C / □°C, le système DEL doit assurer un débit de refroidissement minimum suffisant dans les échangeurs pour refroidir les différents utilisateurs impliqués dans les différentes conditions de fonctionnement normal, incidentel ou accidentel (PCC, RRC-A, Accident Grave et situations d'agressions).

	Division 1	Division 2	Division 3	Division 4
Débits (m³/h)	□	□	□	□

Afin d'assurer les puissances à évacuer des utilisateurs du DEL, les hypothèses de dimensionnement extrinsèques au système DEL suivantes ont été prises en compte :

- Situation de dimensionnement

La situation de dimensionnement retenue pour le système DEL est la suivante : Fonctionnement normal — conditions été.

- Conditions d'air extérieur (groupes frigorifiques des divisions 1 et 4)

Les paramètres représentatifs des conditions extérieures suivants ont été pris en compte :

Paramètres	Conditions de fonctionnement Été	Conditions de fonctionnement Hiver (grand froid — régime de courte durée)
Température extérieure	□°C	□°C
Humidité relative	□%	□%

Les conditions du sous-standard bord de mer froide sont retenues en particulier pour le dimensionnement du système de production d'eau glacée DEL (groupes frigorifiques DEL) refroidis à l'air. Les groupes frigorifiques sont dimensionnés à partir de la température maximale instantanée avec l'humidité relative associée définie ci-dessus. Les conditions estivales sont cohérentes avec la section 3.3.6.2.5.

La tenue mécanique des groupes frigorifiques des divisions 1 et 4 est assurée aux conditions hiver « grand froid » régime dit instantané (-19°C pendant 6 heures).

- Conditions de température de source froide RRI (groupes frigorifiques des divisions 2 et 3)

Les températures en entrée et sortie des condenseurs des groupes frigorifiques DEL sont les suivantes :

Température de source froide RRI	Minimum	Maximum
Critère	□°C	□°C
ΔT_{RRI} sortie/entrée condenseur	□°C	

2.3. AUTRES HYPOTHÈSES

La conception du DEL et l'installation des équipements prennent en compte les contraintes d'accessibilité du matériel, d'inspection en service et de maintenance.

Les dispositions nécessaires sont prises pour éviter tout risque de gel et de corrosion des circuits. Le circuit d'eau glacée DEL est constitué d'eau déminéralisée traitée chimiquement pour éviter la corrosion des matériels.

Le système DEL est concerné par :

- NF EN 378 – Systèmes de réfrigération – Exigences de sûreté et d'environnement,
- Arrêté du 29 février 2016 modifié relatif à certains fluides frigorigènes et aux gaz à effet de serre fluorés,
- Décret n° 2007-1467 du 12 octobre 2007 relatif au livre V de la partie réglementaire du code de l'environnement et modifiant certaines autres dispositions de ce code,
- Arrêté du 17 juillet 2019 portant modification de l'arrêté du 29 février 2016 relatif à certains fluides frigorigènes et aux gaz à effet de serre fluorés.

Le système dispose de moyens de détection de fuite de fluide frigorigène par groupe frigorifique.

La non-accumulation de fluide frigorigène et le conditionnement en température des □ sont assurés par le système DVL.

Le circuit DEL est commandé de façon centralisée à partir de la salle de commande.

Il existe un raccordement entre la division 2 du DEL et la division 1 du DEL (respectivement division 3 du DEL et division 4 du DEL) afin de pouvoir refroidir constamment les □ de la division 1 (respectivement du DEL de la division 4). Toutefois, afin de conserver l'indépendance des divisions, □ vannes d'isolement redondantes ont été installées dans deux bâtiments différents sur les lignes correspondantes.

3. DESCRIPTION - FONCTIONNEMENT

3.1. DESCRIPTION

3.1.1. Description générale du système

Voir les figures [FIG-9.4.10.1](#) et [FIG-9.4.10.2](#).

Le système DEL est constitué de quatre trains indépendants et géographiquement séparés correspondant aux quatre divisions électriques indépendantes (un train dans chaque Bâtiment des Auxiliaires de Sauvegarde). Chaque train alimente une batterie froide d'une file □% DVL, une batterie froide d'une file □% DCL, ainsi que des unités locales de refroidissement DVL, DWL et DWK. Les trains 1 et 4 assurent également la distribution d'eau glacée pour le refroidissement diversifié des pompes ISBP des trains 1 et 4, en cas de défaillance de la chaîne de refroidissement RRI/SEC.

Chaque train DEL est équipé d'une file de production % comportant :

- un groupe frigorifique assurant % de la puissance totale nécessaire,
- une pompe de circulation assurant % du débit total nécessaire,
- un moyen de filtration composé d'un filtre localisé sur la ligne de by-pass,
- une ligne de by-pass permettant d'assurer un débit suffisant d'eau glacée dans le groupe frigorifique. Le débit variable dans les batteries froides DVL ou DCL est contrôlé par une vanne réglante motorisée située en aval des batteries froides respectives,
- une vanne réglante trois voies motorisée permettant de réguler le débit RRI traversant les condenseurs des groupes frigorifiques des trains DEL 2 et 3,
- un réseau de distribution et de retour d'eau glacée entre le et les batteries froides des systèmes servis,
- un réservoir d'expansion avec matelas d'azote, avec diaphragme de type membrane,
- un piquage en amont de la pompe de circulation pour remplissage en eau ou appoint d'eau éventuel à partir du circuit SED,
- un piquage en amont de la pompe de circulation pour ajustement chimique de l'eau glacée à partir du circuit SIR.

Les groupes frigorifiques des trains 1 et 4 sont refroidis par l'air extérieur. Les groupes frigorifiques des trains 2 et 3 sont refroidis par deux trains RRI différents pour minimiser les conséquences d'une indisponibilité d'une source froide sur la production d'eau glacée : le condenseur du groupe frigorifique du train DEL2 est sur le commun 1B (alimenté par les trains RRI 1 ou 2) et le condenseur du groupe frigorifique du train DEL3 est sur le commun 2B (alimenté par les trains RRI 3 ou 4).

Les trains 1 à 4 sont alimentés par des voies électriques différentes. Chaque train peut être alimenté par la voie voisine lors des opérations de maintenance des tableaux électriques.

3.1.2. Description des matériels principaux

Le système DEL est constitué des matériels principaux suivants :

Groupes frigorifiques :

Chaque groupe frigorifique comprend :

- un circuit frigorifique contenant le fluide frigorigène ,
- des groupes moto-compresseurs semi-hermétiques (avec régulation de puissance) : 4 moto-compresseurs pour chaque groupe frigorifique des divisions 2 et 3 () et 5 moto-compresseurs pour chaque groupe frigorifique des divisions 1 et 4 () ,
- un détendeur électronique,
- une vanne d'injection de gaz chaud, utilisée lorsque la puissance frigorifique appelée par le process est faible,
- un réservoir de fluide,
- un évaporateur tubes calandre,
- un condenseur à eau tubes calandre (divisions 2 et 3),
- un aéro-condenseur et moto-ventilateurs associés (divisions 1 et 4),
- un contrôle-commande dédié.

Pompes de circulation :

Les motopompes DEL sont de type centrifuge, installées horizontalement. Le débit maximum des pompes DEL est dimensionné en considérant la pompe alimentant en même temps tous les utilisateurs.

Système de surveillance de fluide frigorigène

Le système dispose de moyens de détection d'une accumulation de fluide frigorigène suite à une fuite sur un groupe frigorifique. Chaque [] est équipé d'un système de surveillance de fluide frigorigène [], constitué de :

- sondes de détection dans le local (concentration dans l'air), en sortie évaporateur et condenseur côté eau,
- signalisations sonores et lumineuses (à l'intérieur et à l'extérieur du local).

La non-accumulation de fluide frigorigène et le conditionnement en température des [] sont assurés par le système de ventilation DVL. L'extraction d'air est assurée via un réseau indépendant de gaines d'extraction spécifiquement prévu pour ces locaux dits à risque spécifique. Le débit d'extraction dans ces locaux est dimensionné selon la relation suivante :

[]

[]

3.1.3. Description des dispositions d'installations principales

Les matériels redondants du système DEL sont alimentés par des divisions électriques différentes et répondent au principe de séparation géographique : ils sont situés chacun dans un BAS différent, dans des locaux différents et des Secteurs de Feu différents ce qui assure la non-propagation d'un incendie, d'une inondation ou d'une explosion.

Les deux groupes frigorifiques à condensation à air [] respectivement pour les divisions 1 et 4, sont conçus et montés comme des unités de type split.

Les compresseurs et les évaporateurs sont respectivement situés dans les divisions 1 et 4 du BAS []. Leurs condenseurs refroidis à l'air sont également situés dans les divisions 1 et 4 du BAS [] ; les ventilateurs correspondants sont situés dans les mêmes bâtiments [].

Les deux groupes frigorifiques à condensation à eau du RRI, [], respectivement pour les divisions 2 et 3, sont conçus et montés comme des unités de type compact et se situent respectivement dans les divisions 2 et 3 du BAS [].

3.2. FONCTIONNEMENT**3.2.1. Fonctionnement en régime normal de la tranche**

Les quatre trains du système DEL fonctionnent quelque soit le régime de fonctionnement de la tranche. La puissance frigorifique fournie dépend des besoins des systèmes de ventilation. Le conditionnement thermique des systèmes servis reste sous la dépendance de leurs automatismes et régulations respectives. Ainsi, le débit d'eau glacée variable dans les batteries froides DVL ou DCL est contrôlé par une vanne réglante motorisée située en aval des échangeurs respectifs. Les échangeurs des unités locales de refroidissement DVL, DWL et DWK sont alimentés par un débit d'eau glacée constant. Les vannes réglantes de by-pass situées sur la ligne de retour en amont du groupe frigorifique sont régulées automatiquement pour assurer un débit suffisant dans le groupe frigorifique afin d'éviter sa prise en gel.

Les quatre groupes frigorifiques DEL fonctionnent selon le même principe thermodynamique (cycle à compression de vapeur). Ils sont régulés par un contrôle-commande dédié.

La puissance frigorifique nécessaire pour refroidir l'eau à une consigne donnée (□) est produite par la régulation du nombre et de la puissance des compresseurs.

Selon la charge thermique des groupes frigorifiques et la température d'entrée de la source froide (i.e. température extérieure dans le cas des □ et température d'entrée RRI dans le cas des □), le système de régulation de la pression du condenseur actionne les moto-ventilateurs (divisions 1 et 4) ou la vanne trois voies (division 2 et 3) pour contrôler le débit d'air (divisions 1 et 4) ou d'eau de refroidissement RRI (divisions 2 et 3) traversant le condenseur nécessaire à l'évacuation de la puissance calorifique.

Chaque train DEL est dimensionné pour alimenter un échangeur d'une file □% DCL. Ainsi, en exploitation normale, seuls deux trains DEL contribuent au refroidissement de la salle de commande.

Les trains DEL 1 à 4 sont dimensionnés pour alimenter la file DVL □% de leur propre division.

3.2.2. Fonctionnement en régime permanent du système

Les seuls cas de changement des conditions de fonctionnement sont ceux correspondant à un arrêt du DEL suite à une défaillance du système, une baisse de la demande frigorifique ou une maintenance.

3.2.2.1. Perte partielle ou totale de source froide (LUHS) - Perte partielle ou totale de la chaîne de refroidissement RRI/SEC (LOCC)

Dans certaines situations RRC-A et notamment en cas de LUHS ou TLOCC, les trains 2 et 3, refroidis par RRI, sont indisponibles. Cependant, les trains 1 et 4 du système DEL, refroidis par l'air extérieur ne sont pas impactés. Ainsi, en cas de LUHS ou TLOCC, l'alimentation en eau RRI des pompes RIS/RRA ISBP des divisions 1 et 4 est automatiquement substituée par une alimentation en eau glacée des trains DEL 1 et 4. Ces pompes restent alors disponibles. Le signal qui permet le basculement automatique du refroidissement des pompes RIS BP 1 et 4 sur le DEL est entièrement géré par le système RIS. Par ailleurs, le refroidissement des autres systèmes assuré par les divisions 1 et 4 du DEL reste également assuré.

3.2.2.2. Manque De Tension Externe (MDTE)

En cas de MDTE, les groupes frigorifiques, pompes de circulation et autres actionneurs F1 des divisions 1 à 4 du système DEL sont secourus par les générateurs diesel principaux de leur division correspondante.

Les fonctions définies dans le § 3.2.1. ne sont pas modifiées par ce transitoire.

3.2.2.3. Manque De Tension Généralisé (MDTG)

En cas de MDTG, les groupes frigorifiques, pompes de circulation et autres actionneurs F1 des divisions 1 et 4 du système DEL sont secourus par les générateurs diesel d'ultime secours de leur division correspondante. Les trains 2 et 3 sont indisponibles.

Les fonctions définies dans le § 3.2.1. ne sont pas modifiées par ce transitoire.

3.2.2.4. Perte totale des alimentations électriques (PTAE)

Le fonctionnement du système DEL n'est pas requis en cas de Perte Totale des Alimentations Electriques.

3.2.3. Fonctionnement en régime transitoire

Sans objet.

3.2.4. Autres régimes de fonctionnement du système

Sans objet.

4. ANALYSE DE SÛRETÉ

4.1. CONFORMITÉ À LA REGLEMENTATION

Le système est conforme à la réglementation générale en vigueur (voir sous-chapitre 1.7) et ne fait pas l'objet de dérogations particulières.

4.2. RESPECT DES CRITÈRES FONCTIONNELS

4.2.1. Contrôle de la réactivité

Sans objet.

4.2.2. Évacuation de la puissance résiduelle

Sans objet.

4.2.3. Confinement des substances radioactives

Sans objet.

4.2.4. Contributions indirectes à l'accomplissement des fonctions de sûreté

Les hypothèses de dimensionnement du système DEL énoncées au [§ 2.2.](#) sont cohérentes avec les requis des systèmes servis : évacuer la puissance thermique des systèmes servis (cf : paragraphes 2.2 des sections 9.4.2, 9.4.6, 9.4.7 et 9.4.8).

Le bilan de puissance réalisé au niveau du DEL montre que la puissance frigorifique et le débit d'eau glacée disponibles sont enveloppes des besoins des systèmes servis pour toutes les configurations d'utilisation du système DEL en situations d'exploitation normale ou accidentelle [Réf \[1\]](#).

Ces éléments permettent d'assurer le respect des critères fonctionnels énoncés au [§ 0.2.](#)

4.3. CONFORMITÉ AUX EXIGENCES DE CONCEPTION


4.3.1. Exigences issues du classement de sûreté

4.3.1.1. Classement de sûreté

Les classements des équipements du système DEL jouant un rôle vis-à-vis de la sûreté sont présentés dans la section 3.2.2.

4.3.1.2. Critère de Défaillance Unique (active et passive)

Défaillance unique active

La conception du système DEL est conforme à l'exigence de robustesse au critère de défaillance unique active énoncé au [§ 0.3.](#) La structure  du système DEL pour les éléments F1 vérifie le critère de défaillance unique.

Défaillance unique passive

Le système DEL n'est pas concerné par la défaillance unique passive (cf. section 15.2.1.1).

4.3.1.3. Alimentation électrique de secours

La conception du système DEL est conforme à l'exigence de secours électriques énoncée au [§ 0.3.](#), notamment sur les points suivants :

Manque De Tension Externe (MDTE)

Les composants du système DEL réalisant des fonctions F1 sont alimentés par des tableaux secours par le diesel principal de la même division.

Manque de Tension Généralisée (MDTG)

Les composants du système DEL supportant les systèmes requis en cas de MDTG sont secourus par les diesels d'ultime secours. Ainsi, les composants du système DEL des divisions 1 et 4 sont alimentés par des tableaux secours par le diesel d'ultime secours de la même division.

Perte Totale des Alimentations Electriques (PTAE)

Sans objet.

4.3.1.4. Séparation physique/géographique

La conception du système DEL est conforme à l'exigence de séparation physique/ géographique : l'installation de chaque système DEL indépendant dans chacun des Bâtiments des Auxiliaires de Sauvegarde indépendant permet de répondre à l'exigence de séparation physique/ géographique entre les 4 divisions. Ainsi, les matériels constitutifs des trains de production et distribution d'eau glacée sont séparés physiquement et géographiquement d'une file à l'autre.

Les connexions entre les divisions 1 et 2 du DEL d'une part, et entre les divisions 3 et 4 d'autre part, ne seront utilisées qu'en cas de maintenance. Une vanne d'isolement est installée sur chaque côté de la traversée des BAS afin de bien séparer les fluides de deux trains DEL.

4.3.1.5. Qualification aux conditions accidentelles

Les équipements du système DEL relevant d'une qualification aux conditions accidentelles (qualification sismique) sont présentés dans la section 3.7.1.1.2.

4.3.1.6. Classement ESPN, mécanique, électrique, contrôle-commande et sismique

La conformité des classements mécanique, électrique, contrôle-commande et sismique des équipements du système DEL jouant un rôle vis-à-vis de la sûreté aux exigences énoncées au [§ 0.3.](#) est détaillée dans la section 3.2.2.

4.3.2. Exigences réglementaires

4.3.2.1. Textes réglementaires

La conformité aux textes réglementaires est portée de manière générale par la section 1.7.1 du Rapport de Sûreté.

4.3.2.1.1. Textes officiels

Sans objet.

4.3.2.1.2. Prescriptions techniques

La conformité du système DEL :

- Aux décisions n° 2012-DC-0283 du 26 juin 2012 et n° 2014-DC-0403 du 21 janvier 2014 est démontrée dans le chapitre 21 ;

- Aux prescriptions techniques [INB167–40] et [INB167–41] applicables au système DEL, listées dans le [§ 0.3.2.](#), est assurée par le dimensionnement du système DEL aux conditions extérieures (cf. [§ 2.2.4.](#)).

4.3.2.1.3. Réglementations internationales

Sans objet.

4.3.2.2. Textes para-réglementaires

La conformité aux textes para-réglementaires est portée de manière générale par la section 1.7.1 du Rapport de Sûreté.

4.3.2.2.1. Règles fondamentales de sûreté

Sans objet.

4.3.2.2.2. Directives techniques

La conformité aux Directives techniques applicables au système DEL, listées dans le [§ 0.3.2.2.2.](#) est assurée comme suit :

- Chapitre A.2.2. : les séparations physiques et géographiques sont décrites au [§ 4.3.1.4.](#) La redondance est détaillée dans le [§ 4.3.1.2.](#)
- Chapitre C.2.1. : la défaillance unique est prise en compte à la conception (voir [§ 4.3.1.2.](#)).
- La conformité à la Directive technique (G4) applicable au système DEL, listée dans le [§ 0.3.2.](#), est présentée au [§ 2.2.4.](#)

4.3.2.3. Textes EPR spécifiques

Sans objet.

4.3.3. Agressions

4.3.3.1. Agressions internes

La démonstration de la robustesse de l'installation aux agressions internes relève du sous-chapitre 3.4.

4.3.3.2. Agressions Externes

La démonstration de la robustesse de l'installation aux agressions externes relève du sous-chapitre 3.3.

4.3.4. Diversification

La diversification de la production d'eau glacée est assurée par le choix des condenseurs des groupes frigorifiques. La source froide des divisions 2 et 3 (refroidissement par eau RRI) est diversifiée par rapport à la source froide des divisions 1 et 4 (refroidissement par air).

4.3.5. Radioprotection

Sans objet

4.3.6. Fonctionnement, maintenance et accessibilité long terme

Sans objet

4.3.7. Système tel que réalisé

À ce stade de la fabrication, de l'installation et du déroulement des essais, aucun écart n'impacte les requis de sûreté spécifiés dans le Rapport de Sûreté.

4.4. ESSAIS, SURVEILLANCE EN EXPLOITATION ET MAINTENANCE**4.4.1. Essais de démarrage**

Le système DEL fait l'objet d'un programme d'essais de démarrage conformément aux modalités présentées au chapitre 14 permettant notamment de vérifier le respect des critères suivants :

- Puissance frigorifique,
- Débit de refroidissement minimum fourni aux systèmes servis DVL, DCL, DWL et DWK,
- Débit de refroidissement minimum fourni aux moteurs des pompes RIS/RRA ISBP des divisions 1 et 4,
- Manoeuvrabilité des vannes de by-pass et des vannes trois voies .

Les conditions d'essais de la vérification de la puissance frigorifique maximale ne pouvant être représentatives des conditions de fonctionnement pour lesquelles le critère fonctionnel doit être assuré (puissance à évacuer, conditions extérieures, température d'eau RRI), celle-ci sera réalisée de façon transposée.

Division	Puissance froide délivrée par le groupe froid (kW)	Débit d'eau de la pompe DEL (m3/h)	Débit d'eau de l'échangeur qui refroidit les moteurs des pompes RIS-ISBP (m3/h)
1	<input type="checkbox"/>	<input type="checkbox"/>	<input type="checkbox"/>
2	<input type="checkbox"/>	<input type="checkbox"/>	<input type="checkbox"/>
3	<input type="checkbox"/>	<input type="checkbox"/>	<input type="checkbox"/>
4	<input type="checkbox"/>	<input type="checkbox"/>	<input type="checkbox"/>

4.4.2. Surveillance en exploitation

Les fonctions suivantes du système DEL sont surveillées en exploitation normale par les dispositifs de surveillance en continu suivants :

La surveillance de la température de sortie d'eau glacée () est assurée en continu en exploitation normale. Celle-ci fait l'objet :



- d'une alarme de température basse,
- d'une alarme de température haute.

La surveillance du débit global d'eau glacée est assurée en continu en exploitation normale au travers d'une mesure de pression aux bornes de chaque groupe frigorifique. Celle-ci fait l'objet :

- d'une remontée permanente en salle de commande,
- d'une alarme en cas de pression différentielle basse ou haute.

4.4.3. Essais périodiques

Les parties classées du système DEL font l'objet d'essais périodiques conformément au chapitre IX des Règles Générales d'Exploitation permettant notamment de vérifier le respect des critères suivants :

- Manoeuvrabilité des vannes de by-pass  et des vannes trois voies .

4.4.4. Maintenance

Le système DEL fait l'objet d'un programme de maintenance conformément au chapitre VIII des RGE.

5. SCHÉMA DE PRINCIPE

Le schéma de principe du système DEL est présenté en figures [FIG-9.4.10.1](#) et [FIG-9.4.10.2](#).



RAPPORT DE SURETE

— DE FLAMANVILLE 3 —

Version Publique

Edition DEMANDE DE MISE EN SERVICE

CHAPITRE 9

SECTION 4.10

PAGE 20/22

CENTRALES NUCLÉAIRES

Palier EPR

LISTE DE RÉFÉRENCES

[1] Note EDF FA3-ESY-2016-FR-0163
Caractérisation des critères fonctionnels du système DEL

edf	FLAMANVILLE3	Palier EPR	Version Publique — Edition DEMANDE DE MISE EN SERVICE			SECTION	4.10
				CHAPITRE	9	PAGE	21/22

FIG-9.4.10.1 SCHÉMA DE PRINCIPE DU SYSTÈME DEL (DIVISION 1 OU 4)



 FLAMANVILLE3	Palier EPR	Version Publique — Edition DEMANDE DE MISE EN SERVICE			SECTION	4.10
			CHAPITRE	9	PAGE	22/22

FIG-9.4.10.2 SCHÉMA DE PRINCIPE DU SYSTÈME DEL (DIVISION 2 OU 3)



SOMMAIRE

.9.4.11	SYSTÈME D'EAU RÉFRIGÉRÉE OPÉRATIONNELLE (DER)	5
0.	EXIGENCES DE SÛRETÉ	5
0.1.	FONCTIONS DE SÛRETÉ	5
0.1.1.	CONTRÔLE DE LA RÉACTIVITÉ	5
0.1.2.	ÉVACUATION DE LA PUISSANCE RÉSIDUELLE	5
0.1.3.	CONFINEMENT DES SUBSTANCES RADIOACTIVES	5
0.1.4.	CONTRIBUTIONS INDIRECTES AUX FONCTIONS DE SÛRETÉ	5
0.1.5.	CONTRIBUTIONS SPÉCIFIQUES À LA PROTECTION CONTRE LES AGRESSIONS	5
0.1.6.	CONTRIBUTIONS À L'ÉLIMINATION PRATIQUE	5
0.2.	CRITÈRES FONCTIONNELS	5
0.2.1.	CONTRÔLE DE LA RÉACTIVITÉ	5
0.2.2.	ÉVACUATION DE LA PUISSANCE RÉSIDUELLE	5
0.2.3.	CONFINEMENT DES SUBSTANCES RADIOACTIVES	5
0.2.4.	CONTRIBUTIONS INDIRECTES AUX FONCTIONS DE SÛRETÉ	5
0.3.	EXIGENCES RELATIVES À LA CONCEPTION	6
0.3.1.	EXIGENCES ISSUES DU CLASSEMENT DE SÛRETÉ	6
0.3.2.	EXIGENCES RÉGLEMENTAIRES	6
0.3.3.	AGRESSIONS	7
0.3.4.	DIVERSIFICATION	7
0.3.5.	RADIOPROTECTION	7
0.3.6.	EXIGENCES LIÉES AU FONCTIONNEMENT, À LA MAINTENANCE ET À L'ACCESSIBILITÉ LONG TERME	7
0.4.	ESSAIS, SURVEILLANCE EN EXPLOITATION ET MAINTENANCE	7
0.4.1.	ESSAIS DE DÉMARRAGE	7
0.4.2.	SURVEILLANCE EN EXPLOITATION	7
0.4.3.	ESSAIS PÉRIODIQUES	7
0.4.4.	MAINTENANCE	7
1.	RÔLE DU SYSTÈME	8
1.1.	RÔLE DU SYSTÈME PENDANT L'EXPLOITATION NORMALE DE LA TRANCHE	8

1.2. RÔLE DU SYSTÈME DANS LES CONDITIONS DE FONCTIONNEMENT PCC-2 A PCC-4, RRC-A, EN ACCIDENT GRAVE ET SITUATIONS AGRESSIONS	8
2. BASES DE CONCEPTION	8
2.1. HYPOTHÈSES GÉNÉRALES DE FONCTIONNEMENT	8
2.2. HYPOTHÈSES DE DIMENSIONNEMENT	8
2.2.1. CONTRÔLE DE LA RÉACTIVITÉ	8
2.2.2. ÉVACUATION DE LA PUISSANCE RÉSIDUELLE	8
2.2.3. CONFINEMENT DES SUBSTANCES RADIOACTIVES	8
2.2.4. CONTRIBUTIONS INDIRECTES AUX FONCTIONS DE SÛRETÉ	8
2.3. AUTRES HYPOTHÈSES	8
3. DESCRIPTION- FONCTIONNEMENT	9
3.1. DESCRIPTION	9
3.1.1. DESCRIPTION GÉNÉRALE DU SYSTÈME	9
3.1.2. DESCRIPTION DES MATÉRIELS PRINCIPAUX	10
3.1.3. DESCRIPTION DES DISPOSITIONS D'INSTALLATIONS PRINCIPALES	10
3.2. FONCTIONNEMENT	10
3.2.1. FONCTIONNEMENT EN RÉGIME NORMAL DE LA TRANCHE	10
3.2.2. FONCTIONNEMENT EN RÉGIME PERMANENT DU SYSTÈME	11
3.2.3. FONCTIONNEMENT EN RÉGIME TRANSITOIRE	12
3.2.4. AUTRES RÉGIMES DE FONCTIONNEMENT DU SYSTÈME	12
4. ANALYSE DE SÛRETÉ	12
4.1. CONFORMITE À LA REGLEMENTATION	12
4.2. RESPECT DES CRITÈRES FONCTIONNELS	12
4.2.1. CONTRÔLE DE LA RÉACTIVITÉ	12
4.2.2. ÉVACUATION DE LA PUISSANCE RÉSIDUELLE	12
4.2.3. CONFINEMENT DES SUBSTANCES RADIOACTIVES	12
4.2.4. CONTRIBUTIONS INDIRECTES À L'ACCOMPLISSEMENT DES FONCTIONS DE SÛRETÉ	12
4.3. CONFORMITÉ AUX EXIGENCES DE CONCEPTION	12
4.3.1. EXIGENCES ISSUES DU CLASSEMENT DE SÛRETÉ	12
4.3.2. EXIGENCES RÉGLEMENTAIRE	13
4.3.3. AGRESSIONS	14



RAPPORT DE SURETE

— DE FLAMANVILLE 3 —

Version Publique

Edition DEMANDE DE MISE EN SERVICE

CHAPITRE 9

SECTION 4.11

PAGE 3/17

CENTRALES NUCLÉAIRES

Palier EPR

4.3.4. DIVERSIFICATION	14
4.3.5. RADIOPROTECTION	14
4.3.6. FONCTIONNEMENT, MAINTENANCE ET ACCESSIBILITÉ LONG TERME	14
4.3.7. SYSTÈME TEL QUE RÉALISÉ	14
4.4. ESSAIS, SURVEILLANCE EN EXPLOITATION ET MAINTENANCE	14
4.4.1. ESSAIS DE DÉMARRAGE	14
4.4.2. SURVEILLANCE EN EXPLOITATION	14
4.4.3. ESSAIS PÉRIODIQUES	15
4.4.4. MAINTENANCE	15
5. SCHÉMA DE PRINCIPE	15



RAPPORT DE SURETE

— DE FLAMANVILLE 3 —

Version Publique

Edition DEMANDE DE MISE EN SERVICE

CHAPITRE 9

SECTION 4.11

PAGE 4/17

CENTRALES NUCLÉAIRES

Palier EPR

FIGURES :

FIG-9.4.11.1 SCHÉMA DE PRINCIPE DU DER A..... 16

FIG-9.4.11.2 SCHÉMA DE PRINCIPE DU DER B..... 17

.9.4.11 SYSTÈME D'EAU RÉFRIGÉRÉE OPÉRATIONNELLE (DER)

0. EXIGENCES DE SÛRETÉ

0.1. FONCTIONS DE SÛRETÉ

0.1.1. Contrôle de la réactivité

Le système DER ne contribue pas directement au contrôle de la réactivité.

0.1.2. Évacuation de la puissance résiduelle

Le système DER ne contribue pas directement à l'évacuation de la puissance résiduelle.

0.1.3. Confinement des substances radioactives

En conditions accidentelles, le système DER doit jouer le rôle de 3^{ème} barrière de confinement au niveau de ses traversées enceinte.

0.1.4. Contributions indirectes aux fonctions de sûreté

Sans objet.

0.1.5. Contributions spécifiques à la protection contre les agressions

Le système ne contribue pas spécifiquement à la protection contre les agressions.

0.1.6. Contributions à l'élimination pratique

Le système ne contribue pas à l'élimination pratique.

0.2. CRITÈRES FONCTIONNELS

Au titre de ses contributions à l'accomplissement des fonctions de sûreté, le système doit satisfaire les critères fonctionnels suivants :

0.2.1. Contrôle de la réactivité

Sans objet.

0.2.2. Évacuation de la puissance résiduelle

Sans objet.

0.2.3. Confinement des substances radioactives

En conditions accidentelles, le système DER doit permettre l'isolement de l'enceinte de confinement au niveau de ses traversées enceinte.

0.2.4. Contributions indirectes aux fonctions de sûreté

Sans objet.

0.3. EXIGENCES RELATIVES À LA CONCEPTION

0.3.1. Exigences issues du classement de sûreté

0.3.1.1. Classement de sûreté

Les parties du système DER jouant un rôle vis-à-vis de la sûreté doivent faire l'objet d'un classement de sûreté conformément aux règles de classement indiquées à la section 3.2.1.

0.3.1.2. Critère de Défaillance Unique

La fonction du système DER classée F1 doit être robuste à l'application du critère de défaillance unique.

0.3.1.3. Alimentation électrique de secours

L'alimentation électrique des composants du système DER nécessaire à l'accomplissement de sa fonction classée F1 doit être secourue par les groupes diesels principaux.

0.3.1.4. Séparation physique / géographique

La fonction classée F1 du système DER permettant l'isolement de l'enceinte de confinement au niveau de ses traversées enceinte, doit être conçue conformément à l'exigence de séparation physique / géographique de ses équipements redondants.

0.3.1.5. Qualification aux conditions accidentelles

Les équipements classés du système DER doivent être qualifiés en fonction des conditions de fonctionnement dans lesquelles ils sont sollicités au titre de leur contribution à l'accomplissement des fonctions de sûreté, conformément aux règles du sous-chapitre 3.7.

0.3.1.6. Classement ESPN, mécanique, électrique, contrôle-commande et sismique

Les équipements du système DER redevables d'un classement mécanique, électrique, contrôle-commande et sismique doivent être classés conformément aux règles de classement présentées dans la section 3.2.1.

Les équipements du système DER redevables d'un classement ESPN doivent être classés conformément à la réglementation applicable (cf. section 3.6.2).

0.3.2. Exigences réglementaires

0.3.2.1. Textes réglementaires

0.3.2.1.1. Textes officiels

Le système DER n'est soumis à aucun texte officiel spécifique.

0.3.2.1.2. Prescriptions techniques

Le système DER appartient au noyau dur Fukushima (cf. chapitre 21). A ce titre, il doit respecter la décision n°2012-DC-0283 de l'Autorité de sûreté nucléaire du 26 juin 2012 et la décision n°2014-DC-0403 de l'Autorité de sûreté nucléaire du 21 janvier 2014 (voir section 1.7.0).

0.3.2.1.3. Réglementations internationales

Le système DER n'est pas concerné par une réglementation internationale spécifique.

0.3.2.2. Textes para-réglementaires

0.3.2.2.1. Règles fondamentales de sûreté

Le système DER n'est pas concerné par une Règle Fondamentale de Sûreté spécifique.

0.3.2.2.2. Directives techniques

Le système DER n'est pas concerné par une Directive Technique spécifique.

0.3.2.3. Textes EPR spécifiques

Le système DER n'est pas concerné par un texte spécifique EPR.

0.3.3. Agressions**0.3.3.1. Agressions internes**

La fonction du système DER doit être protégée vis-à-vis des conséquences des agressions internes si leur perte remet en cause l'atteinte des objectifs de sûreté du sous-chapitre 3.4.

0.3.3.2. Agressions externes

La fonction du système DER doit être protégée vis-à-vis des conséquences des agressions externes si leur perte remet en cause l'atteinte des objectifs de sûreté du sous-chapitre 3.3.

0.3.4. Diversification

Le système ne fait pas l'objet d'une exigence de diversification.

0.3.5. Radioprotection

Le système DER n'est pas concerné par une exigence de radioprotection.

0.3.6. Exigences liées au fonctionnement, à la maintenance et à l'accessibilité long terme

Le système DER n'est pas concerné par une exigence liée au fonctionnement, à la maintenance ou à l'accessibilité long terme dans la gestion long terme après accident.

0.4. ESSAIS, SURVEILLANCE EN EXPLOITATION ET MAINTENANCE**0.4.1. Essais de démarrage**

Le système DER doit être conçu pour permettre la réalisation d'essais de démarrage permettant de s'assurer de sa conception adéquate et de ses performances, et notamment du respect des critères fonctionnels qui lui sont assignés au [§ 0.2.](#)

0.4.2. Surveillance en Exploitation

Le système DER doit être conçu pour permettre une surveillance en exploitation normale des caractéristiques du système nécessaires à l'accomplissement de ses missions de sûreté afin d'assurer le bon comportement de ses composants et leur disponibilité en fonctionnement normal, incidentel et accidentel.

0.4.3. Essais périodiques

Les parties classées du système DER doivent être conçues pour permettre la réalisation d'essais périodiques conformément aux règles définies dans le chapitre IX des Règles Générales d'Exploitation.

0.4.4. Maintenance

Le système DER doit être conçu pour permettre la mise en oeuvre d'un programme de maintenance conformément au chapitre VIII des RGE.

1. RÔLE DU SYSTÈME

Le système DER assure les fonctions opérationnelles suivantes dans les différentes conditions de fonctionnement de l'installation dans lesquelles il est sollicité :

1.1. RÔLE DU SYSTÈME PENDANT L'EXPLOITATION NORMALE DE LA TRANCHE

Dans les conditions de fonctionnement normal de la centrale, le système DER assure les fonctions suivantes :

- **Sous-système DER A** : production et distribution de l'eau glacée alimentant principalement en source froide les systèmes suivants : files DVL de maintenance, DWN, EVR, DWW, DVW, DWK, DVE et RPE.
- **Sous-système DER B** : refroidissement des équipements TEG, TEP, REN et RES.

1.2. RÔLE DU SYSTÈME DANS LES CONDITIONS DE FONCTIONNEMENT PCC-2 A PCC-4, RRC-A, EN ACCIDENT GRAVE ET SITUATIONS AGRESSIONS

En dehors de sa fonction d'isolement enceinte, le sous-système DER A n'a pas de rôle opérationnel en fonctionnement de la tranche dans des conditions de fonctionnement PCC-2 à PCC-4, RRC-A, Accident Grave et en situation d'agression.

2. BASES DE CONCEPTION

2.1. HYPOTHÈSES GÉNÉRALES DE FONCTIONNEMENT

La conception du DER prend en compte les règles d'application du critère de défaillance unique pour les organes d'isolement enceinte.

2.2. HYPOTHÈSES DE DIMENSIONNEMENT

2.2.1. Contrôle de la réactivité

Sans objet.

2.2.2. Évacuation de la puissance résiduelle

Sans objet.

2.2.3. Confinement des substances radioactives

Les vannes d'isolement enceinte du système DER appartiennent à la troisième barrière. A ce titre, les hypothèses de dimensionnement de ces vannes sont décrites dans les sections 6.2.3 et 6.2.5.

2.2.4. Contributions indirectes aux fonctions de sûreté

Sans objet.

2.3. AUTRES HYPOTHÈSES

Les groupes frigorifiques DER produisent de l'eau glacée :

- pour le **sous-système A** : à \square °C, avec une température nominale de retour de \square °C ;
- pour le **sous-système B** : à \square °C, avec une température nominale de retour de \square °C.

La conception du DER et l'installation des équipements prennent en compte les contraintes d'accessibilité du matériel, d'inspection en service et de maintenance.

Les dispositions nécessaires sont prises pour éviter tout risque de gel et de corrosion des circuits.

Le système DER est concerné par :

- NF EN 378 – Systèmes de réfrigération – Exigences de sûreté et d'environnement ;
- Arrêté du 29 février 2016 relatif à certains fluides frigorigènes et aux gaz à effet de serre fluorés ;
- Décret n° 2007-1467 du 12 octobre 2007 relatif au livre V de la partie réglementaire du code de l'environnement et modifiant certaines autres dispositions de ce code.

Le DER est commandé de façon centralisée à partir de la salle de commande.

La pression de fonctionnement dans le circuit d'eau glacée du sous-système DER B est supérieure à la pression de fonctionnement du TEG.

3. DESCRIPTION- FONCTIONNEMENT

3.1. DESCRIPTION

3.1.1. Description générale du système

Le système DER est composé de deux sous-ensembles distincts, le DER A et le DER B.

3.1.1.1. Sous-système DER A

Voir la figure [FIG-9.4.11.1](#).

Ce sous-système alimente principalement :

- batteries froides DWN dans le BAN ;
- batteries froides EVR dans le BR (batteries froides dans le compartiment équipement et batteries froides dans l'espace de service) ;
- batteries froides des files DVL de maintenance des divisions 1 et 4 (partagées respectivement avec les divisions 2 et 3) ;
- batteries froides DWW et les batteries froides DVW dans la tour d'accès ;
- batteries froides DWK dans le BK ;
- batteries froides DVE dans les BAS ;
- échangeurs des pompes à vide du système RPE.

Il est équipé de deux files et de pompes de circulation acheminant l'eau glacée vers les utilisateurs. Chaque file est constituée d'un groupe frigorifique et d'une pompe de production. Une ligne de by-pass permet d'assurer un débit presque constant d'eau glacée dans chaque groupe frigorifique alors que le débit variable dans les batteries froides DVL ou DWN est contrôlé par une vanne réglante motorisée. Le circuit est équipé d'un réservoir d'expansion avec matelas d'azote.

Les groupes frigorifiques sont refroidis par deux trains RRI différents pour minimiser les conséquences d'une indisponibilité d'une source froide sur la production d'eau glacée : un groupe est sur le commun 1b et l'autre groupe est sur le commun 2b.

Chaque file est alimentée par une voie électrique différente. Les groupes frigorifiques sont installés dans un local au niveau m du BAN.

3.1.1.2. Sous-système DER B

Voir la figure [FIG-9.4.11.2](#).

Ce sous-système alimente en permanence 2 compresseurs, 1 présécheur, 1 sécheur et 1 refroidisseur gaz TEG ainsi qu'un échangeur liquide TEP. Le sous-système DER B fournit de l'eau glacée aux batteries froides non-classés des systèmes REN et RES.

Il est équipé de deux files en parallèle □. Chaque file est constituée d'un groupe frigorifique et d'une pompe de circulation. Le circuit est équipé d'un réservoir d'expansion avec matelas d'azote. Le débit d'eau glacée dans le circuit est constant.

Les deux groupes frigorifiques sont refroidis par deux trains RRI différents afin de pouvoir alimenter en permanence le TEG en eau glacée : un groupe est sur le commun 1b et l'autre groupe est sur le commun 2b.

Chaque file (constituée d'un groupe frigorifique et d'une pompe de circulation) est alimentée par une voie électrique différente et est secourue par un générateur diesel principal des divisions 3 ou 4, sur le même tableau que les compresseurs TEG. Cette disposition ne concerne que la disponibilité du circuit et non la sûreté puisque le sous-système n'est pas classé.

Les groupes frigorifiques sont installés au niveau □ m du BAN.

3.1.2. Description des matériels principaux

Sous-système DER A

Le sous-système DER A est constitué des matériels principaux suivants :

□

Sous-système DER B

Le sous-système DER B est constitué des matériels principaux suivants :

□

Système de surveillance de fluide frigorigène

Le système dispose de moyens de détection d'une accumulation de fluide frigorigène suite à une fuite sur un groupe frigorifique. Chaque □ est équipé d'un système de surveillance de fluide frigorigène □, constitué de :

□

Les opérations de manipulation du fluide frigorigène lors d'opérations d'installation, d'entretien et de réparation des équipements frigorifiques seront effectuées par une entreprise certifiée et un personnel qualifié conformément à la réglementation.

3.1.3. Description des dispositions d'installations principales

Aucune disposition d'installation particulière n'a été prise pour le système DER.

3.2. FONCTIONNEMENT

3.2.1. Fonctionnement en régime normal de la tranche

Sous-système DER A :

La puissance frigorifique fournie dépend des besoins des systèmes de ventilation.

Le sous-système DER A assure principalement les fonctions suivantes :

- alimentation en eau glacée du DWN ;
- alimentation en eau glacée du DWW et DVW ;
- alimentation en eau glacée du DWK ;
- alimentation en eau glacée du DVE ;
- alimentation en eau glacée de EVR :
 - EVR - [] : en cas de température élevée de l'air en aval des ventilateurs du système EVR et lors des accès du personnel dans le bâtiment réacteur ;
 - EVR - [] : en permanence (tranche en puissance ou arrêt à chaud).
- alimentation en eau glacée des deux voies du DVL de maintenance divisions 1 et 4 sur sollicitation de celles-ci ;
- alimentation en eau glacée du RPE.

La mise en service d'une ou des deux files (constituée chacune d'un groupe frigorifique et d'une pompe de production) et d'une ou des deux pompes de circulation dépend des besoins des systèmes servis.

En cas de défaillance d'une file ou d'une pompe de circulation, la deuxième file ou la deuxième pompe de circulation est automatiquement mise en service en secours.

Sous-système DER B :

Le sous-système DER B assure principalement les fonctions suivantes :

- alimentation en eau glacée du TEG ;
- alimentation en eau glacée du REN ;
- alimentation en eau glacée du RES.

Une file (constituée d'un groupe frigorifique et d'une pompe de circulation) est en service en permanence.

En cas de défaillance de cette file, la deuxième file est automatiquement mise en service en secours.

3.2.2. Fonctionnement en régime permanent du système**3.2.2.1. Perte partielle ou totale de source froide (LOCC)**

Les deux sous-systèmes de production d'eau glacée sont indisponibles.

3.2.2.2. Manque De Tension Externe (MDTE)

En situation de MDTE, le sous-système DER A est indisponible.

Les vannes motorisées d'isolement de l'enceinte (sous-système DER A) et les équipements du sous-système DER B sont secourus par les diesels principaux.

3.2.2.3. Manque De Tension Généralisé (MDTG)

En cas de MDTG :

- la vanne d'isolement enceinte interne du système DER A est secourue par un diesel SBO via une batterie [] ;
- les vannes d'isolement enceinte externes du système DER A sont secourues par les diesels SBO via le lignage d'une batterie AG.

Les deux sous-systèmes de production d'eau glacée sont indisponibles.

3.2.3. Fonctionnement en régime transitoire

Sans Objet.

3.2.4. Autres régimes de fonctionnement du système

Sans Objet.

4. ANALYSE DE SÛRETÉ

4.1. CONFORMITE À LA REGLEMENTATION

Le système DER est conforme à la réglementation générale en vigueur (voir le sous-chapitre 1.7) et ne fait pas l'objet de dérogations particulières.

Les exigences propres aux matériels d'isolement enceinte sont décrites dans la section 6.2.3.

4.2. RESPECT DES CRITÈRES FONCTIONNELS

4.2.1. Contrôle de la réactivité

Sans objet.

4.2.2. Évacuation de la puissance résiduelle

Sans objet.

4.2.3. Confinement des substances radioactives

En conditions accidentelles, les lignes du système DER traversant l'enceinte du bâtiment réacteur sont équipées de 2 organes d'isolement enceinte : deux vannes dans le cas de la traversée [] et une vanne et un clapet dans le cas de la traversée []. Les vannes d'isolement enceinte [] reçoivent un ordre de fermeture sur signal d'isolement enceinte IE phase 1.

4.2.4. Contributions indirectes à l'accomplissement des fonctions de sûreté

Sans objet.

4.3. CONFORMITÉ AUX EXIGENCES DE CONCEPTION

4.3.1. Exigences issues du classement de sûreté

4.3.1.1. Classement de sûreté

Les classements des équipements du système DER jouant un rôle vis-à-vis de la sûreté sont présentés dans la section 3.2.2.

4.3.1.2. Critère de défaillance unique (active et passive)

Les dispositifs d'isolement des traversées de l'enceinte du système DER, constitués d'un organe d'isolement à l'intérieur du BR et d'un organe d'isolement situé à l'extérieur dans un bâtiment périphérique sont redondants.

De plus, les vannes d'isolement enceinte sur une même ligne sont alimentées chacune par une division électrique différente. La vanne d'isolement enceinte interne est alimentée par un tableau de la division 1 et les vannes d'isolement enceinte externes sont alimentées par un tableau de la division 4.

4.3.1.3. Alimentation électrique de secours

La conception du système DER est conforme à l'exigence de secours électrique énoncée au [§ 0.3.](#) notamment sur les points suivants :

- en cas de Manque De Tension Externe (MDTE), les vannes d'isolement enceinte internes et externes sont secourues respectivement par les diesels principaux des divisions 1 et 4 ;
- en cas de Manque De Tension Généralisé (MDTG) :
 - la vanne d'isolement enceinte interne est secourue par les diesels d'ultime secours via batterie [] ;
 - les vannes d'isolement enceinte externes sont secourues par les diesels d'ultime secours via le lignage d'une batterie AG.

Par ailleurs, bien que non redevable d'une exigence de secours électrique, la fonction non classée de refroidissement du sous-système DERB bénéficie d'une alimentation électrique secourue au titre de l'exploitation qui se traduit par le secours des groupes frigorifiques et des pompes de circulation par les diesels principaux.

4.3.1.4. Séparation physique / géographique

Les deux organes d'isolement de chaque traversée enceinte du système DER sont séparés physiquement du fait de leur installation, l'un à l'intérieur du bâtiment réacteur, l'autre à l'extérieur dans un bâtiment périphérique.

4.3.1.5. Qualification aux conditions accidentelles

Les équipements du système DER relevant d'une qualification aux conditions accidentelles sont présentés dans la section 3.7.1.1.2.

4.3.1.6. Classement ESPN, mécanique, électrique, contrôle-commande et sismique

La conformité des classements mécanique, électrique, contrôle-commande et sismique des équipements du système DER jouant un rôle vis-à-vis de la sûreté aux exigences énoncées au [§ 0.3.](#) est détaillée dans la section 3.2.2.

La conformité du classement ESPN des équipements du système DER aux exigences énoncées au [§ 0.3.](#) est détaillée dans la section 3.2.2.

4.3.2. Exigences réglementaire

4.3.2.1. Textes réglementaires

La conformité aux textes réglementaires est portée de manière générale par la section 1.7.1 du Rapport de Sûreté.

4.3.2.1.1. Textes officiels

Sans objet.

4.3.2.1.2. Prescriptions techniques

La conformité du système DER aux décisions n°2012-DC-0283 du 26 juin 2012 et n°2014-DC-0403 du 21 janvier 2014 est démontrée dans le chapitre 21.

4.3.2.1.3. Réglementations internationales

Sans objet.

4.3.2.2. Textes para-réglementaires

La conformité aux textes para-réglementaires est portée de manière générale par la section 1.7.1 du Rapport de Sûreté.

4.3.2.2.1. Règles fondamentales de sûreté

Sans objet.

4.3.2.2.2. Directives techniques

Sans objet.

4.3.2.3. Textes EPR spécifiques

Sans objet.

4.3.3. Agressions

4.3.3.1. Agressions internes

La démonstration de la robustesse de l'installation aux agressions internes relève du sous-chapitre 3.4.

4.3.3.2. Agressions externes

La démonstration de la robustesse de l'installation aux agressions externes relève du sous-chapitre 3.3.

4.3.4. Diversification

Sans objet.

4.3.5. Radioprotection

Sans objet.

4.3.6. Fonctionnement, maintenance et accessibilité long terme

Sans objet.

4.3.7. Système tel que réalisé

A ce stade de la fabrication, de l'installation et du déroulement des essais, aucun écart n'impacte les requis de sûreté spécifiés dans le Rapport de Sûreté.

4.4. ESSAIS, SURVEILLANCE EN EXPLOITATION ET MAINTENANCE

4.4.1. Essais de démarrage

Le système DER fait l'objet d'un programme d'essais de démarrage conformément aux modalités présentées au chapitre 14 permettant notamment de vérifier la bonne manœuvrabilité des vannes d'isolement enceinte.

Au titre de leur contribution au critère global de fuite de l'enceinte, les tests d'étanchéité des vannes d'isolement enceinte sont décrits à la section 6.2.5.

4.4.2. Surveillance en exploitation

Sans objet.

4.4.3. Essais périodiques

Les parties classées du système DER font l'objet d'essais périodiques conformément aux chapitre IX des Règles Générales d'Exploitation permettant notamment de vérifier le respect des critères suivants :

- Manœuvrabilité à la fermeture des vannes d'isolement enceinte.
- Etanchéité des vannes d'isolement enceinte.

4.4.4. Maintenance

Le système DER fait l'objet d'un programme de maintenance conformément au chapitre VIII des RGE.

5. SCHÉMA DE PRINCIPE

Le schéma de principe du système DER est présenté en [FIG-9.4.11.1](#) et [FIG-9.4.11.2](#) respectivement pour les sous-systèmes DER A et DER B.

FIG-9.4.11.1 SCHÉMA DE PRINCIPE DU DER A

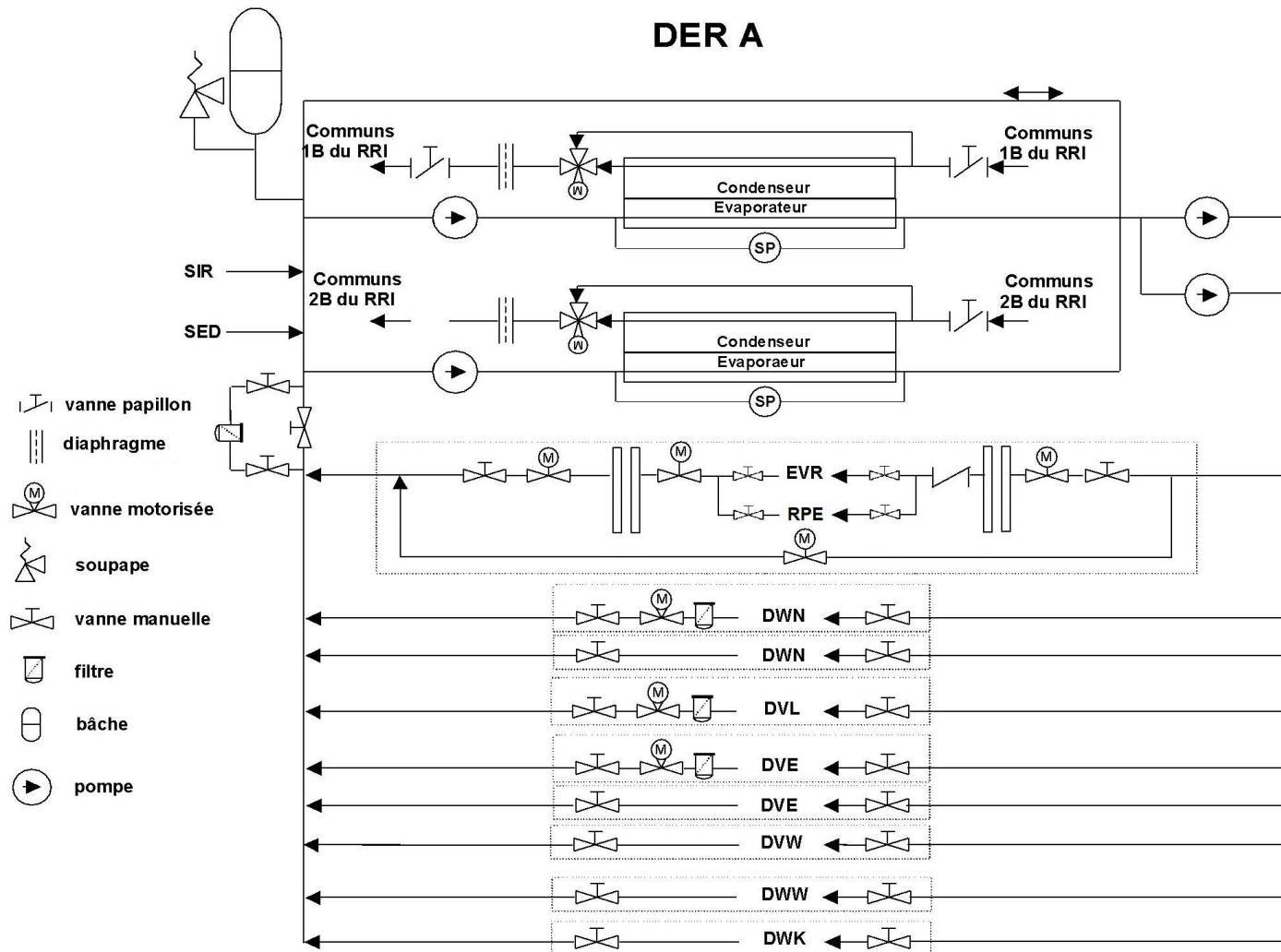
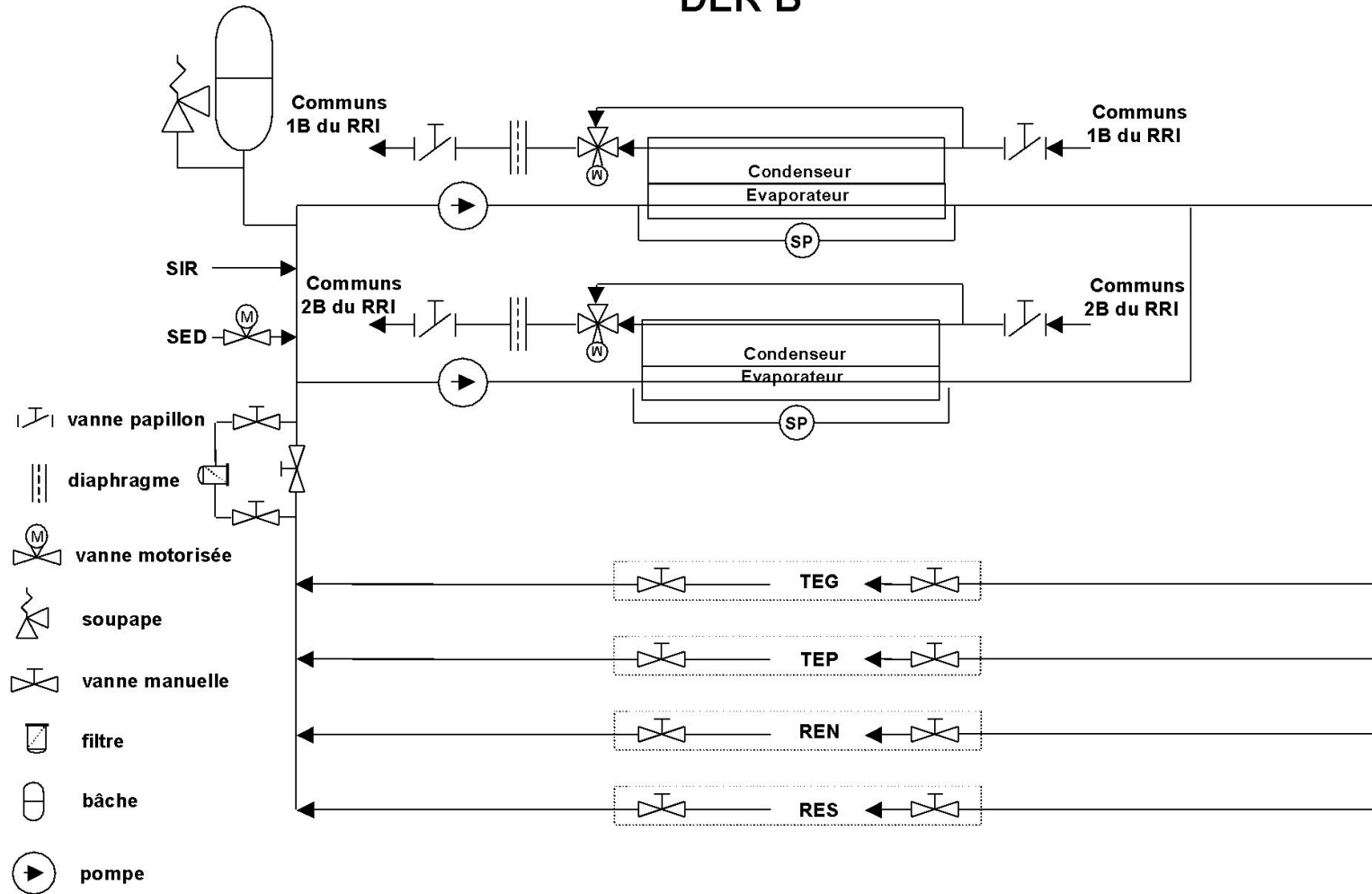


FIG-9.4.11.2 SCHÉMA DE PRINCIPE DU DER B

DER B



SOMMAIRE

.9.4.12 VENTILATION DE LA STATION DE POMPAGE (DVP).	5
0. EXIGENCES DE SÛRETÉ	5
0.1. FONCTION DE SÛRETÉ	5
0.1.1. CONTRÔLE DE LA RÉACTIVITÉ	5
0.1.2. ÉVACUATION DE LA PUISSANCE RÉSIDUELLE	5
0.1.3. CONFINEMENT DES SUBSTANCES RADIOACTIVES	5
0.1.4. CONTRIBUTIONS INDIRECTES AUX FONCTIONS DE SÛRETÉ	5
0.1.5. CONTRIBUTIONS SPÉCIFIQUES À LA PROTECTION CONTRE LES AGRESSIONS	5
0.1.6. CONTRIBUTIONS À L'ÉLIMINATION PRATIQUE	5
0.2. CRITÈRES FONCTIONNELS	5
0.2.1. CONTRÔLE DE LA RÉACTIVITÉ	6
0.2.2. ÉVACUATION DE LA PUISSANCE RÉSIDUELLE	6
0.2.3. CONFINEMENT DES SUBSTANCES RADIOACTIVES	6
0.2.4. CONTRIBUTIONS INDIRECTES AUX FONCTIONS DE SÛRETÉ	6
0.2.5. CONTRIBUTIONS SPÉCIFIQUES À LA PROTECTION CONTRE LES AGRESSIONS	6
0.3. EXIGENCES RELATIVES À LA CONCEPTION	7
0.3.1. EXIGENCES ISSUES DU CLASSEMENT DE SÛRETÉ	7
0.3.2. EXIGENCES RÉGLEMENTAIRES	8
0.3.3. AGRESSIONS	8
0.3.4. DIVERSIFICATION	8
0.3.5. RADIOPROTECTION	8
0.3.6. EXIGENCES LIEES AU FONCTIONNEMENT, A LA MAINTENANCE ET A L'ACCESSIBILITE LONG TERME	9
0.4. ESSAIS, SURVEILLANCE EN EXPLOITATION ET MAINTENANCE	9
0.4.1. ESSAIS DE DÉMARRAGE	9
0.4.2. SURVEILLANCE EN EXPLOITATION	9
0.4.3. ESSAIS PÉRIODIQUES	9
0.4.4. MAINTENANCE	9
1. RÔLE DU SYSTÈME	9

1.1. RÔLE DU SYSTÈME PENDANT L'EXPLOITATION NORMALE DE LA TRANCHE	9
1.2. RÔLE DU SYSTÈME DANS LES CONDITIONS DE FONCTIONNEMENT PCC-2 A PCC-4, RRC-A, EN ACCIDENT GRAVE ET SITUATIONS D'AGRESSIONS	9
2. BASES DE CONCEPTION	10
2.1. HYPOTHÈSES GÉNÉRALES DE FONCTIONNEMENT	10
2.2. HYPOTHÈSES DE DIMENSIONNEMENT	10
2.2.1. CONTROLE DE LA REACTIVITE	10
2.2.2. EVACUATION DE LA PUISSANCE RESIDUELLE	10
2.2.3. CONFINEMENT DES SUBSTANCES RADIOACTIVES	10
2.2.4. CONTRIBUTIONS INDIRECTES AUX FONCTIONS DE SURETE	10
2.2.5. CONTRIBUTIONS A LA PROTECTION CONTRE LES AGRESSIONS	12
2.3. AUTRES HYPOTHÈSES	13
3. DESCRIPTION - FONCTIONNEMENT	13
3.1. DESCRIPTION	13
3.1.1. DESCRIPTION GÉNÉRALE DU SYSTÈME	13
3.1.2. DESCRIPTION DES MATÉRIELS PRINCIPAUX	14
3.1.3. DESCRIPTION DES DISPOSITIONS D'INSTALLATION PRINCIPALES	15
3.2. FONCTIONNEMENT	15
3.2.1. FONCTIONNEMENT EN RÉGIME NORMAL DE LA TRANCHE	15
3.2.2. FONCTIONNEMENT EN RÉGIME PERMANENT DU SYSTÈME	16
3.2.3. FONCTIONNEMENT EN RÉGIME TRANSITOIRE	16
3.2.4. AUTRES RÉGIMES DE FONCTIONNEMENT DU SYSTÈME	16
4. ANALYSE DE SÛRETÉ	17
4.1. CONFORMITÉ À LA RÉGLEMENTATION	17
4.2. RESPECT DES CRITÈRES FONCTIONNELS	17
4.2.1. CONTRÔLE DE LA RÉACTIVITÉ	17
4.2.2. ÉVACUATION DE LA PUISSANCE RÉSIDUELLE	17
4.2.3. CONFINEMENT DES SUBSTANCES RADIOACTIVES	18
4.2.4. CONTRIBUTIONS INDIRECTES À L'ACCOMPLISSEMENT DES FONCTIONS DE SÛRETÉ	18

4.2.5. CONTRIBUTIONS SPÉCIFIQUES À LA PROTECTION CONTRE LES AGRESSIONS	18
4.3. CONFORMITÉ AUX EXIGENCES DE CONCEPTION	19
4.3.1. EXIGENCES ISSUES DU CLASSEMENT DE SÛRETÉ	19
4.3.2. EXIGENCES RÉGLEMENTAIRES	20
4.3.3. AGRESSIONS	21
4.3.4. DIVERSIFICATION	21
4.3.5. RADIOPROTECTION	21
4.3.6. FONCTIONNEMENT, MAINTENANCE ET ACCESSIBILITE LONG TERME	21
4.3.7. SYSTEME TEL QUE REALISE	21
4.4. ESSAIS, SURVEILLANCE EN EXPLOITATION ET MAINTENANCE	21
4.4.1. ESSAIS DE DÉMARRAGE	21
4.4.2. SURVEILLANCE EN EXPLOITATION	22
4.4.3. ESSAIS PÉRIODIQUES	22
4.4.4. MAINTENANCE	23
5. SCHÉMAS DE PRINCIPE	23
LISTE DES RÉFÉRENCES.	24

TABLEAUX :**TAB-9.4.12.1 RÉPARTITION PAR LOCAL DES MATÉRIELS 25****FIGURES :****FIG-9.4.12.1 VENTILATION DVP - STATION DE POMPAGE ET GALERIES****DIVISION 1 OU 4..... 27****FIG-9.4.12.2 VENTILATION DVP - STATION DE POMPAGE ET GALERIES****DIVISION 2 OU 3..... 28****FIG-9.4.12.3 VENTILATION DVP - OUVRAGE DE REJET - ZONE DE PRÉ-****REJET VOIE 1 OU 2..... 29****FIG-9.4.12.4 VENTILATION DVP - OUVRAGE DE REJET - AUTRES****LOCAUX..... 30**

.9.4.12 VENTILATION DE LA STATION DE POMPAGE (DVP)

0. EXIGENCES DE SÛRETÉ

0.1. FONCTION DE SÛRETÉ

0.1.1. CONTRÔLE DE LA RÉACTIVITÉ

Le système DVP ne contribue pas directement au contrôle de la réactivité.

0.1.2. ÉVACUATION DE LA PUISSANCE RÉSIDUELLE

Le système DVP ne contribue pas directement à l'évacuation de la puissance résiduelle.

0.1.3. CONFINEMENT DES SUBSTANCES RADIOACTIVES

Le système DVP ne contribue pas directement au confinement des substances radioactives.

0.1.4. CONTRIBUTIONS INDIRECTES AUX FONCTIONS DE SÛRETÉ

Le système DVP doit contribuer indirectement à l'évacuation de la puissance résiduelle en tant que support pour le maintien des températures compatibles avec le bon fonctionnement des équipements des systèmes suivants :

- CFI, SEF, SEC en situation incidentelle ou accidentelle (PCC2 à 4 et RRC-A),
- SRU en situation de refroidissement de l'enceinte via le système EVU (RRC-A et AG), et en situation de refroidissement de la piscine BK via le troisième train PTR pour certains accidents de perte de refroidissement de la piscine de désactivation des assemblages combustibles (RRC-A ou PCC),
- JAC en situation d'appoints de la piscine BK avant ébullition,
- ASG en situation de réalimentation de ses bâches, et aux appoints de la piscine BK avant ébullition.

0.1.5. CONTRIBUTIONS SPÉCIFIQUES À LA PROTECTION CONTRE LES AGRESSIONS

Les contributions du système DVP à la protection contre les agressions doivent être les suivantes :

- Le système DVP doit contribuer au maintien des températures compatibles avec le bon fonctionnement des équipements requis de sûreté dans les locaux de la station de pompage, des galeries associées et de l'ouvrage de rejet lors de l'agression Grand Froid,
- Le système DVP doit contribuer au confinement et à la limitation d'un incendie dans la station de pompage, les galeries associées et l'ouvrage de rejet (exigences définies à la section 9.5.1.4),
- Le système DVP doit contribuer à la protection des équipements requis de sûreté dans les locaux de la station de pompage, des galeries associées et de l'ouvrage de rejet contre les effets d'une explosion externe.

0.1.6. CONTRIBUTIONS À L'ÉLIMINATION PRATIQUE

Le système ne contribue pas directement à l'élimination pratique.

0.2. CRITÈRES FONCTIONNELS

Au titre de ses contributions à l'accomplissement des fonctions de sûreté, le système DVP doit satisfaire les critères fonctionnels suivants :

0.2.1. CONTRÔLE DE LA RÉACTIVITÉ

Sans objet.

0.2.2. ÉVACUATION DE LA PUISSANCE RÉSIDUELLE

Sans objet.

0.2.3. CONFINEMENT DES SUBSTANCES RADIOACTIVES

Sans objet.

0.2.4. CONTRIBUTIONS INDIRECTES AUX FONCTIONS DE SÛRETÉ

Au titre de sa contribution indirecte à l'évacuation de la puissance résiduelle, le système DVP doit satisfaire les critères fonctionnels suivants :

Station de pompage et galeries associées

- Assurer une température ambiante minimale suffisante aux matériels classés de sûreté des locaux de la station de pompage et des galeries associées afin qu'ils fonctionnent à une température compatible avec leurs limites de dimensionnement, dans l'ensemble des conditions de fonctionnement PCC, RRC-A, Accident Grave et d'agressions dans lesquelles ils sont requis.
- Assurer une température ambiante maximale suffisante aux matériels classés de sûreté des locaux de la station de pompage et des galeries associées afin qu'ils fonctionnent à une température compatible avec leurs limites de dimensionnement, dans l'ensemble des conditions de fonctionnement PCC, RRC-A, Accident Grave et d'agressions dans lesquelles ils sont requis.

Ouvrage de rejet

- Assurer une température ambiante minimale suffisante aux matériels classés de sûreté des locaux de l'ouvrage de rejet afin qu'ils fonctionnent à une température compatible avec leurs limites de dimensionnement, dans l'ensemble des conditions de fonctionnement PCC, RRC-A, Accident Grave et d'agressions dans lesquelles ils sont requis.
- Assurer une température ambiante maximale suffisante aux matériels classés de sûreté des locaux de l'ouvrage de rejet afin qu'ils fonctionnent à une température compatible avec leurs limites de dimensionnement, dans l'ensemble des conditions de fonctionnement PCC, RRC-A, Accident Grave et d'agressions dans lesquelles ils sont requis.

0.2.5. CONTRIBUTIONS SPÉCIFIQUES À LA PROTECTION CONTRE LES AGRESSIONS

Au titre de sa contribution spécifique à la protection contre les agressions, le système DVP doit satisfaire les critères fonctionnels suivants :

Grand Froid

Le système DVP doit maintenir une température supérieure à un critère minimal dans les locaux de la station de pompage, des galeries associées et de l'ouvrage de rejet, afin de contribuer au bon fonctionnement des équipements classés de sûreté lors d'une agression Grand Froid.

Incendie

Le système DVP doit participer à la lutte contre l'incendie dans les locaux de la station de pompage, des galeries associées et de l'ouvrage de rejet par la fermeture de ses clapets coupe-feu afin d'assurer les objectifs de confinement et de limitation de l'incendie définis à la section 9.5.1.4.

Explosion externe

Le système DVP doit contribuer à la limitation des effets de l'onde de pression à l'intérieur de la station de pompage, des galeries associées et de l'ouvrage de rejet afin de participer à la protection des équipements classés de sûreté par la fermeture des clapets anti-souffle.

0.3. EXIGENCES RELATIVES À LA CONCEPTION

0.3.1. EXIGENCES ISSUES DU CLASSEMENT DE SÛRETÉ

0.3.1.1. CLASSEMENT DE SÛRETÉ

Les parties du système DVP jouant un rôle vis-à-vis de la sûreté doivent faire l'objet d'un classement de sûreté conformément aux règles de classement indiquées à la section 3.2.1.

0.3.1.2. Critère de Défaillance Unique (active et passive)

Les fonctions du système DVP classées F1 doivent être robustes à l'application du critère de défaillance unique.

Les fonctions du système DVP classées F2 au titre de la protection de l'installation contre les agressions internes doivent être robustes à l'application de la défaillance aléatoire conformément aux règles du paragraphe 2.3 de la section 3.4.0.

0.3.1.3. Alimentation électrique de secours

L'alimentation électrique des composants du système DVP nécessaire à l'accomplissement des fonctions classées F1 doit être secourue par les groupes diesels principaux.

L'alimentation des composants du système DVP nécessaire à l'accomplissement des fonctions classées F2 doit être secourue au cas par cas afin que cette dernière soit assurée si nécessaire en cas de perte des alimentations électriques extérieures.

Les composants du système DVP nécessaires au maintien des températures d'ambiance des systèmes classés de sûreté requis lors d'un manque de tension généralisé (MDTG) doivent également être alimentés par les diesels d'ultime secours SBO lorsque le système servi ne dispose pas d'un délai de grâce suffisant.

0.3.1.4. Séparation physique / géographique

Les fonctions classées F1 du système DVP doivent être conçues conformément à l'exigence de séparation physique / géographique de leurs équipements redondants constitutifs.

0.3.1.5. Qualification aux conditions accidentelles

Les équipements classés du système DVP doivent être qualifiés en fonction des conditions de fonctionnement dans lesquelles ils sont sollicités au titre de leur contribution à l'accomplissement des fonctions de sûreté, conformément aux règles du sous-chapitre 3.7.

0.3.1.6. Classement ESPN, mécanique, électrique, contrôle-commande et sismique

Les équipements du système DVP redevables d'un classement mécanique, électrique, contrôle-commande et sismique du système DVP doivent être classés conformément aux règles de classement présentées dans la section 3.2.1.

Le système DVP n'est pas concerné par le classement ESPN en tant que système de ventilation.

0.3.2. EXIGENCES RÉGLEMENTAIRES

0.3.2.1. Textes réglementaires

0.3.2.1.1. Textes officiels

Parmi l'ensemble des exigences issues des textes réglementaires présentés dans la section 1.7.0 du Rapport de sûreté, le système DVP est concerné spécifiquement par les textes officiels suivants :

- Articles R4212–1 à R4212–7 et articles R4222–1 à R4222–17 du Code du Travail.

0.3.2.1.2. Prescriptions techniques

Le système DVP est concerné spécifiquement par les prescriptions techniques suivantes (voir section 2.2 de la section 1.7.0) :

- [INB-167– 40] : Relative aux cas de charge de températures hautes de l'air à retenir à la conception vis-à-vis des situations de canicules,
- [INB-167– 41] : Relative aux cas de charge de températures basses de l'air à retenir à la conception vis-à-vis des situations de grands froids.

0.3.2.1.3. Réglementations internationales

Le système DVP n'est pas concerné par une réglementation internationale spécifique.

0.3.2.2. Textes para-réglementaires

0.3.2.2.1. Règles fondamentales de sûreté

Le système DVP n'est pas concerné par une règle fondamentale de sûreté spécifique.

0.3.2.2.2. Directives techniques

Le système DVP est concerné par la Directive Technique suivante (voir paragraphe 3.1 de la section 1.7.0) :

- G.4 – Utilisation de codes techniques : « Une méthode doit être présentée concernant la définition des conditions atmosphériques de base et extrêmes (température, humidité, durée, ...) de même que les exigences à appliquer, notamment aux systèmes de ventilation pour faire face à ces conditions ».

0.3.2.3. Textes EPR spécifiques

Le système DVP n'est pas concerné par un texte spécifique EPR.

0.3.3. AGRESSIONS

0.3.3.1. Agressions internes

Les fonctions du système DVP doivent être protégées vis-à-vis des conséquences des agressions internes si leur perte remet en cause l'atteinte des objectifs de sûreté du sous-chapitre 3.4.

0.3.3.2. Agressions externes

Les fonctions du système DVP doivent être protégées vis-à-vis des conséquences des agressions externes si leur perte remet en cause l'atteinte des objectifs de sûreté du sous-chapitre 3.3.

0.3.4. DIVERSIFICATION

Le système DVP ne fait pas l'objet d'une exigence de diversification.

0.3.5. RADIOPROTECTION

Le système DVP n'est pas concerné par une exigence de radioprotection.

0.3.6. EXIGENCES LIEES AU FONCTIONNEMENT, A LA MAINTENANCE ET A L'ACCESSIBILITE LONG TERME

Les équipements du système DVP nécessaires au maintien de la centrale en état sûr dans la gestion long terme après un accident doivent être accessibles aux opérateurs pour la maintenance et la réparation des matériels à long terme.

0.4. ESSAIS, SURVEILLANCE EN EXPLOITATION ET MAINTENANCE**0.4.1. ESSAIS DE DÉMARRAGE**

Le système DVP doit être conçu pour permettre la réalisation d'essais de démarrage permettant de s'assurer de sa conception adéquate et de ses performances, et notamment du respect des critères fonctionnels qui lui sont assignés au [§ 0.2.](#)

0.4.2. SURVEILLANCE EN EXPLOITATION

Le système DVP doit être conçu pour permettre une surveillance en exploitation normale des caractéristiques du système nécessaires à l'accomplissement de ses missions de sûreté afin d'assurer le bon comportement de ses composants et leur disponibilité en fonctionnement normal, incidentel et accidentel.

0.4.3. ESSAIS PÉRIODIQUES

Les parties classées du système DVP doivent être conçues pour permettre la réalisation d'essais périodiques conformément aux règles définies dans le chapitre IX des Règles Générales d'Exploitation.

0.4.4. MAINTENANCE

Le système DVP doit être conçu pour permettre la mise en œuvre d'un programme de maintenance conformément au chapitre VIII des RGE.

1. RÔLE DU SYSTÈME

Le système DVP assure les fonctions opérationnelles suivantes dans les différentes conditions de fonctionnement de l'installation dans lesquelles il est sollicité :

1.1. RÔLE DU SYSTÈME PENDANT L'EXPLOITATION NORMALE DE LA TRANCHE

Dans les conditions de fonctionnement normal de la tranche, le système DVP a pour rôle d'assurer dans l'ensemble de la station de pompage et des galeries associées, ainsi que dans les zones de pré-rejet et de rejet de l'ouvrage de rejet :

- le renouvellement de l'air nécessaire à l'intervention du personnel, la mise en surpression des [] et la filtration de l'air nécessaires à la non-dégradation des matériels par l'air ou les embruns salins,
- le maintien des températures compatibles avec le bon fonctionnement de l'ensemble des matériels,
- la surveillance de la température des locaux contenant des matériels classés de sûreté.

1.2. RÔLE DU SYSTÈME DANS LES CONDITIONS DE FONCTIONNEMENT PCC-2 A PCC-4, RRC-A, EN ACCIDENT GRAVE ET SITUATIONS D'AGRESSIONS

Dans les conditions de fonctionnement PCC-2 à PCC-4, RRC-A, accident grave et en situations agressions, le système DVP a pour rôle d'assurer dans l'ensemble de la station de pompage et des galeries associées, ainsi que dans les zones de pré-rejet et de rejet de l'ouvrage de rejet :

- le maintien des températures compatibles avec le fonctionnement des matériels classés de sûreté,
- la surveillance de la température des locaux contenant des matériels classés de sûreté.

En cas d'incendie, le système a pour rôle :

- de confiner l'incendie dans un secteur de feu de sûreté ou d'intervention,
- de mettre en surpression les issues de secours et les escaliers afin de les protéger contre les fumées,
- de désenfumer les locaux.

En cas d'explosion externe, le système a pour rôle :

- de limiter les effets de l'explosion en protégeant les matériels classés de sûreté du souffle engendré.

2. BASES DE CONCEPTION

2.1. HYPOTHÈSES GÉNÉRALES DE FONCTIONNEMENT

Le système DVP est conçu pour fournir le chauffage et la ventilation assurant le bon fonctionnement des systèmes de la station de pompage, des galeries associées et de l'ouvrage de rejet, ces ouvrages concernés par DVP sont des ouvrages de site.

Le système DVP participe aussi à la sectorisation incendie et à la protection contre les ondes de choc de ces bâtiments.

Le système DVP est utilisé en fonctionnement normal (états A à F) ainsi qu'en fonctionnement incidentel et accidentel (PCC-2 à PCC-4, RRC-A et Accident Grave).

2.2. HYPOTHÈSES DE DIMENSIONNEMENT

2.2.1. CONTROLE DE LA REACTIVITE

Sans objet.

2.2.2. EVACUATION DE LA PUISSANCE RESIDUELLE

Sans objet.

2.2.3. CONFINEMENT DES SUBSTANCES RADIOACTIVES

Sans objet.

2.2.4. CONTRIBUTIONS INDIRECTES AUX FONCTIONS DE SURETE

Les températures à maintenir dans les locaux de la station de pompage, des galeries associées et de l'ouvrage de rejet sont les suivantes :

- Températures à maintenir dans toutes les situations (hors MDTG) et notamment lors d'un MDTE d'une durée de 15 jours pour les locaux contenant des équipements classés :

Locaux	Température minimale	Température maximale
□	□°C	□°C

□	□°C	□°C
□	□°C	□°C

- Températures à maintenir en situation MDTG d'une durée de 24 heures pour les locaux suivants :

Locaux	Température minimale	Température maximale
□	□°C	□°C
□	□°C	□°C
□	□°C	□
□	□°C	□
□	□°C	□

Afin d'assurer ces températures, des hypothèses de dimensionnement extrinsèques au système DVP ont été prises en compte.

- Conditions extérieures

Les paramètres suivants ont été pris en compte :

Paramètres	Hiver	Eté
Température extérieure	□°C	□°C
Humidité relative	□%	□%
Durée	□	□

Les conditions estivales sont cohérentes avec la section 3.3.6.2.5.

- Situations de dimensionnement

Les situations de dimensionnement retenues pour le système DVP sont les suivantes :

- Cas hiver : Conditions hiver de base et MDTE,
- Cas été : Conditions été de base et fonctionnement normal (SEC en fonctionnement)

- Apports thermiques

Le dimensionnement du système DVP a été réalisé en considérant la valorisation d'apports thermiques par le matériel comme identifiée ci-après :

Apports thermiques	Hiver	Eté
□	□	□
□	□	□

2.2.5. CONTRIBUTIONS A LA PROTECTION CONTRE LES AGRESSIONSGrands froids

Afin d'assurer les températures minimales dans les locaux de la station de pompage, des galeries associées et de l'ouvrage de rejet, le système DVP a été dimensionné pour couvrir le Grands Froids (voir section 3.3.6) en considérant les conditions suivantes :

Paramètres	Hiver
Température extérieure	□°C
Humidité relative	□%
Durée	□

Les apports thermiques sont définis au [§ 2.2.4.](#)

Explosion externe

Afin de participer à la protection du matériel classé de sûreté dans la station de pompage, les galeries associées et l'ouvrage de rejet, le système DVP a été dimensionné pour résister à une onde de surpression (cf. paragraphe 1.2 de la section 3.3.4).

2.3. AUTRES HYPOTHÈSES

Le système DVP est dimensionné pour assurer un taux de renouvellement d'air égal à 0,5 volume / heure dans les locaux de la station de pompage, des galeries associées et de l'ouvrage de rejet.

Le choix des matériaux est conditionné par la tenue à l'ambiance marine.

3. DESCRIPTION - FONCTIONNEMENT

3.1. DESCRIPTION

Le circuit DVP est associé à trois ouvrages décrits au sous-chapitre 3.5 : la station de pompage, les galeries associées, et l'ouvrage de rejet composé d'une zone de pré-rejet et d'une zone de rejet.

La répartition par local des matériels à conditionner est fournie au tableau [TAB-9.4.12.1](#).

3.1.1. DESCRIPTION GÉNÉRALE DU SYSTÈME

Transfert d'air dans les ouvrages

L'admission et le rejet d'air avec l'extérieur de la station de pompage et des voies de la zone de pré-rejet, s'effectuent via des plenums.

La distribution de l'air dans les locaux s'effectue via des trémies équipées de bouches de ventilation.

Renouvellement d'air des locaux

Le renouvellement d'air des locaux s'effectue principalement par des ventilations d'extraction. Des ventilations de soufflage, associées à une mesure de pression, assure la surpression des □. La ventilation de soufflage comporte des filtres qui protègent les matériels électriques de l'ambiance marine.

Les ventilations sont composées de gaines et de ventilateurs. □.

Refroidissement des matériels

Le refroidissement des matériels s'effectue par des ventilations d'extraction, des ventilations de soufflage et des climatisations. En été, l'air chaud est rejeté à l'extérieur des bâtiments.

Les ventilations sont composées de gaines, de ventilateurs et de registres. La captation des calories des pompes SEC et SEN s'effectue par des hottes.

La commande de chaque ventilation est associée à deux thermostats d'ambiance.

Chauffage des matériels

Le chauffage des matériels s'effectue par des aérothermes, des convecteurs et des ventilations de brassage d'air chaud (alvéole CFI). En hiver, l'air chaud est recyclé et filtré à l'intérieur des bâtiments.

La commande des matériels de chauffage est associée à deux thermostats. (d'ambiance ou en gaine pour l'alvéole CFI)

Surveillance de la température ambiante

La surveillance de la température ambiante s'effectue dans les locaux contenant des matériels classés de sûreté et présentant un risque vis-à-vis de l'atteinte de la température de disponibilité. Le dispositif de surveillance est composé de mesures de température. (ambiante ou en gaine pour l'alvéole CFI)

Explosion externe

La protection contre l'agression « explosion externe » est assurée sur les admissions et les rejets d'air des ouvrages par des clapets anti-souffle.

Incendie

Le confinement d'un incendie s'effectue par des clapets coupe-feu sur les trémies et les gaines de ventilations traversant les secteurs de feu.

La mise en légère surpression des secteurs d'accès s'effectue par une ventilation de soufflage et un volet de surpression.

La mise en œuvre du dispositif mobile de désenfumage est assurée par des piquages sur les circuits de ventilation.

3.1.2. DESCRIPTION DES MATÉRIELS PRINCIPAUX

Le système DVP est constitué des matériels principaux suivants :

Prises d'air


Les prises d'air sont munies d'un grillage anti-volatile et comportent un volet pare-pluie. Elles sont conçues de manière à éviter la formation de givre. Les prises d'air à l'extérieur des bâtiments classés sont conçues pour recevoir une protection anti-souffle vis-à-vis des explosions externes définies au sous-chapitre 3.3.

Ventilateurs

Des ventilateurs hélicoïdes sont utilisés pour le brassage d'air ou l'extraction requérant de faibles pressions. Pour les utilisations qui requièrent à la fois du débit et de la pression, les ventilateurs centrifuges sont utilisés. Les autres ventilateurs sont axiaux.

La vitesse de rotation de certains ventilateurs doit pouvoir varier afin d'ajuster les débits d'air aux configurations possibles de fonctionnement (adaptation optimisée aux points de fonctionnement) et d'ajuster les débits soufflés et extraits pour maintenir les barrières de confinement. Cette vitesse est pilotée par un variateur de fréquence.

Registres de réglage et d'isolement

Chaque registre est principalement constitué d'une lame ou d'un papillon commandé par un mécanisme .

Certains registres d'isolement sont également motorisés, les manœuvres d'ouverture et de fermeture se faisant en fonctionnement « TOR ». Les registres concernés sont alors équipés d'un actionneur électrique et d'indicateurs de position.

Caisson de filtration + Filtres

La filtration de l'air se fait à travers un caisson contenant un préfiltre moyenne efficacité en série avec un filtre haute efficacité pour le recyclage, ou très haute efficacité pour le soufflage dans les locaux électriques.

Clapets anti-retour

Chaque clapet anti-retour est constitué de volets commandés par un mécanisme de commande manuelle et d'un contact fin de course à la fermeture.

Clapets coupe feu

Les clapets coupe feu sont des organes d'isolement permettant d'éviter la propagation d'un feu. Ils sont principalement constitués :

- d'un mécanisme d'obturation avec lame en matériau réfractaire,
- d'un mécanisme de déclenchement , électromagnétique et par fusible thermique,
- d'une commande de réarmement , et d'un moteur permettant un réarmement à distance,
- de fins de courses ouverture et fermeture.

Climatisations

Chaque climatisation est composée d'une armoire à détente directe à l'intérieur du bâtiment, et d'un ou deux aérocondenseurs à l'extérieur.

Leur mise en marche est commandée par un thermostat intégré à l'armoire de climatisation.

Les armoires sont principalement constituées :

- d'un ou deux compresseurs,
- d'une batterie froide (évaporateur à détente directe),
- d'organes de commande et de régulation.

Moyens de chauffage

Le système DVP utilise des convecteurs et des réchauffeurs électriques ainsi que des aérothermes (dispositifs de chauffage constitués d'un ventilateur et d'éléments chauffants).

3.1.3. DESCRIPTION DES DISPOSITIONS D'INSTALLATION PRINCIPALES

Les hottes de récupération des calories sur les pompes et les armoires électriques sont installées de manière à permettre la convection naturelle dans le local.

La ventilation de brassage d'air chaud pour l'alvéole CFI est installée afin de protéger l'installation des embruns marins.

Les convecteurs communs à l'ensemble des locaux de la voie de la zone de pré-rejet sont installés dans l'escalier. Les climatisations sont raccordées à la gaine bétonnée commune à l'ensemble des .

Les clapets coupe-feu sont installés sur les gaines et les trémies de ventilation en limite des secteurs de feu.

Les clapets coupe-feu et les ventilations de surpression sont installés en dehors de leurs secteurs de feu.

3.2. FONCTIONNEMENT**3.2.1. FONCTIONNEMENT EN RÉGIME NORMAL DE LA TRANCHE**

Le fonctionnement du système DVP n'est pas dépendant de l'état de la tranche. Dans les conditions de fonctionnement normal de la tranche, ainsi que dans les conditions incidentelles et accidentelles (PCC-2 à PCC-4, RRC-A et Accident Grave), le fonctionnement du système DVP dépend de la

température ambiante et de l'état des actionneurs dans les locaux de la station de pompage et de l'ouvrage de rejet :

- Les ventilations de renouvellement d'air sont en permanence en fonctionnement.
- Les ventilations de refroidissement, le chauffage des locaux (y compris le réchauffeur des ventilations de brassage de l'alvéole CFI), et les cordons chauffants antigivre sont en marche automatique : leur fonctionnement est asservi aux seuils des thermostats d'ambiance. La ventilation des puits SEC est également asservie au fonctionnement de la pompe SEC et est mise à l'arrêt préalablement à l'enclenchement de l'aérotherme.
- Les armoires de traitement d'air fonctionnent de manière autonome.
- Les ventilations de refroidissement des puits SEC et SEN et les ventilations de renouvellement d'air des [] de la station de pompage sont lignées périodiquement [] :
 - En été, vers l'extérieur du bâtiment,
 - En hiver, vers le hall du bâtiment.
- La ventilation de brassage des alvéoles CFI, est mise en/hors service [] périodiquement :
 - En hiver, elle est enclenchée,
 - En été, elle est déclenchée.

3.2.2. FONCTIONNEMENT EN RÉGIME PERMANENT DU SYSTÈME

Ventilations de renouvellement d'air

La ventilation d'extraction des [] assure un taux minimal de renouvellement d'air de [] volumes par heure.

Les autres ventilations assurent un taux minimal de renouvellement d'air de [] volume par heure de l'ensemble des locaux et des galeries.

La ventilation de soufflage des [] de la station de pompage, maintient une surpression de [] Pa dans les locaux.

3.2.3. FONCTIONNEMENT EN RÉGIME TRANSITOIRE

Sans objet.

3.2.4. AUTRES RÉGIMES DE FONCTIONNEMENT DU SYSTÈME

Température élevée dans les locaux contenant des matériels classés

Une alarme "température élevée" provenant du thermostat de surveillance calé à 40°C, est délivrée en salle de commande.

Le déclenchement [] des consommateurs électriques de systèmes non classés doit permettre l'abaissement de la température ambiante dans les locaux contenant des matériels classés. Dans le cas contraire, les matériels classés de sûreté sont basculés [] sur un train disponible.

Température basse dans les locaux contenant des matériels classés

Une alarme "température basse" provenant du thermostat de surveillance calé à []°C ou à []°C, est délivrée en salle de commande.

Le déclenchement [] de la ventilation de renouvellement d'air (hormis celle des locaux électriques et des locaux CTE) de la zone concernée et l'apport des calories des matériels classés et non classés de sûreté doivent permettre l'augmentation de la température ambiante dans les locaux.

Incendie

Sur ordre émanant de la détection incendie JDT dans un local :

- les clapets coupe-feu du secteur de feu et du secteur d'accès concernés se ferment automatiquement. Dans les voies de pré-rejet cette disposition est complétée par la fermeture des registres d'évacuation d'air chaud des ventilations de refroidissement,
- les ventilations de renouvellement d'air et celles de refroidissement, ainsi que les climatisations sur le secteur de feu concerné, sont déclenchées automatiquement,
- la ventilation de surpression du secteur d'accès est mise en service automatiquement.

En cas de température élevée dans [] resté disponible lors d'un incendie sur la voie de pré-rejet, la ventilation de refroidissement correspondante est mise en service automatiquement, après ouverture du registre d'évacuation d'air chaud associé. Après déclenchement de la ventilation du [], la protection incendie est remise en configuration initiale.

A l'issue d'un incendie dans [] de la station de pompage :

- le désenfumage est mis en service [], après lignage du circuit et raccordement en local du dispositif mobile.

Explosion externe

Les clapets anti-souffle (passifs) sur les circuits de ventilation se ferment et s'ouvrent de façon autonome lors du passage d'une onde de surpression consécutive à une explosion externe.

Manque de tension électrique externe (MDTE)

Les ventilations de refroidissement, les climatisations et les dispositifs de chauffage nécessaires au maintien des températures de disponibilité des matériels classés de sûreté, sont secourus par les diesels principaux.

Manque de tension électrique généralisé (MDTG)

Les dispositifs de refroidissement des divisions 1 et 4 de la zone de pré-rejet de l'ouvrage de rejet (ventilations []) sont repris sur diesel d'ultime secours.

Séisme

En cas de désassemblage de réseaux de ventilation non classés, la fermeture de clapets anti-retour classés évite la dégradation des conditions d'ambiance.

4. ANALYSE DE SÛRETÉ**4.1. CONFORMITÉ À LA RÉGLEMENTATION**

Le système DVP est conforme à la réglementation générale en vigueur (voir le sous-chapitre 1.7) et ne fait pas l'objet de dérogations particulières.

4.2. RESPECT DES CRITÈRES FONCTIONNELS**4.2.1. CONTRÔLE DE LA RÉACTIVITÉ**

Sans objet.

4.2.2. ÉVACUATION DE LA PUISSANCE RÉSIDUELLE

Sans objet.

4.2.3. CONFINEMENT DES SUBSTANCES RADIOACTIVES

Sans objet.

4.2.4. CONTRIBUTIONS INDIRECTES À L'ACCOMPLISSEMENT DES FONCTIONS DE SÛRETÉ

Les cibles de température du système DVP énoncées au [§ 2.2.](#) sont cohérentes avec les requis des équipements servis présents dans les locaux de la station de pompage, des galeries associées et de l'ouvrage de rejet.

De plus, les hypothèses de dimensionnement du système DVP énoncées au [§ 2.2.](#) sont cohérentes avec les hypothèses considérées pour définir les critères d'essai définis aux [§ 4.4.1.](#) et [§ 4.4.3.](#)

Ces éléments permettent d'assurer le respect des critères fonctionnels énoncés au [§ 0.2.](#)

4.2.5. CONTRIBUTIONS SPÉCIFIQUES À LA PROTECTION CONTRE LES AGRESSIONS

Les études d'agressions des sous-chapitre 3.3 et sous-chapitre 3.4 faisant intervenir des fonctions du système DVP sont réalisées en considérant, pour les paramètres suivants, des valeurs cohérentes avec les hypothèses de dimensionnement énoncées au [§ 2.2.](#) :

Incendie :

- Station de pompage : L'isolement d'un incendie dans chacune des quatre divisions de la station de pompage et galeries associées, est assuré par l'indépendance entre divisions et par la fermeture automatique de clapets coupe feu (sur ordre du système de détection incendie JDT) installés en limite de la zone de feu de sûreté sur les ventilations d'extraction aux extrémités des galeries.
- Ouvrage de rejet (partie pré-rejet) : La conception du système DVP permet l'isolement d'un incendie dans chacune des deux voies indépendantes de la zone de pré-rejet par la fermeture automatique de clapets coupe feu (sur ordre du système de détection incendie JDT) installés en limite des secteurs de feu de sûreté sur les ventilations des locaux pompes JAC, du .
- Ouvrage de rejet (partie rejet) : L'isolement d'un incendie dans l'ouvrage de rejet est assuré par l'indépendance des locaux.

Explosion externe :

Les matériels classés de sûreté installés dans les locaux de la station de pompage, de l'ouvrage de rejet et des galeries, sont protégés vis-à-vis de l'onde de choc d'une explosion externe se propageant par voie aérienne, par des clapets anti-souffle classés de sûreté sur les admissions et les rejets d'air des ventilations du système DVP.

Grand Froid :

Cette agression est prise en compte directement dans le dimensionnement de base du système DVP.

Pour chaque étude d'agression concernée, ces études montrent que le dimensionnement de ces fonctions est tel qu'il permet de respecter leurs critères d'acceptabilité.

Ces éléments permettent d'assurer le respect des critères fonctionnels énoncés au [§ 0.2.](#)

4.3. CONFORMITÉ AUX EXIGENCES DE CONCEPTION**4.3.1. EXIGENCES ISSUES DU CLASSEMENT DE SÛRETÉ****4.3.1.1. Classement de sûreté**

Le classement des équipements du système DVP jouant un rôle vis-à-vis de la sûreté sont présentés dans la section 3.2.2.

Le classement sismique du système DVP en lien avec les systèmes SEN, CRF, SEI, CTE et JPD fait l'objet d'une exception aux règles de classement.

Les classements des équipements du système DVP jouant un rôle vis-à-vis de la sûreté sont présentés dans la section 3.2.2.

4.3.1.2. Critère de Défaillance Unique (active et passive)

La conception du système DVP est conforme à l'exigence de robustesse au critère de défaillance unique active énoncée au [§ 0.3.](#), notamment sur les points suivants :

- La conception du système DVP en 4 trains (ou divisions) séparés géographiquement et électriquement permet de postuler pour l'étude d'accident de type PCC, l'indisponibilité d'un train pour maintenance et l'occurrence d'une défaillance unique sur un autre train :
 - pour les fonctions chauffage et refroidissement des équipements des systèmes SEC et CFI de la station de pompage,
 - pour la ventilation de refroidissement des locaux pompes JAC de la zone pré-rejet.
- La conception du système DVP en 2 trains (ou divisions) séparés géographiquement et électriquement permet de postuler pour l'étude d'accident de type PCC, l'occurrence d'une défaillance unique sur un train :
 - pour la fonction chauffage des plenums (cordons antigivre), du [],
 - pour la fonction chauffage du [],
 - pour la fonction refroidissement des [].

La conception du système DVP est conforme à l'exigence de robustesse à la défaillance aléatoire énoncée au [§ 0.3.](#), notamment sur les points suivants : les clapets coupe-feu de la ventilation des locaux pompes JAC sont redondants.

4.3.1.3. Alimentations électriques de secours

La conception du système DVP est conforme à l'exigence de secours électrique énoncée au [§ 0.3.](#), notamment sur les points suivants :

Manque De Tension Externe (MDTE)

Les matériels de chauffage et de refroidissement classés F1 nécessaires au maintien des conditions d'ambiance en cas de MDTE, sont secourus par les diesels principaux.

Manque De Tension Généralisé (MDTG)

Les matériels de refroidissement des nécessaires au maintien des conditions d'ambiance en cas de MDTG, sont secourus par les diesels d'ultime secours. Pour les pompes du système SRU, aucun dispositif spécifique DVP n'est requis, car le délai de grâce est suffisant.

4.3.1.4. Séparation physique / géographique

La conception du système DVP est conforme à l'exigence de séparation physique / géographique, notamment sur les points suivants :

- Les matériels du système DVP de la station de pompage et des galeries associées en quatre trains.
- Les matériels du système DVP de l'ouvrage de rejet en deux trains ().

4.3.1.5. Qualification aux conditions accidentelles

Les équipements du système DVP relevant d'une qualification aux conditions accidentelles sont présentés dans la section 3.7.1.1.2.

4.3.1.6. Classement ESPN, mécanique, électrique, Contrôle-Commande et Sismique

La conformité des classements mécanique, électrique, contrôle-commande et sismique des équipements du système DVP jouant un rôle vis-à-vis de la sûreté aux exigences énoncées au [§ 0.3.](#) est détaillée dans la section 3.2.2.

Le système DVP n'est pas concerné par le classement ESPN en tant que système de ventilation.

4.3.2. EXIGENCES RÉGLEMENTAIRES

4.3.2.1. Textes réglementaires

La conformité aux textes réglementaires est portée de manière générale par la section 1.7.1 du Rapport de Sûreté.

4.3.2.1.1. Textes officiels

La conformité aux textes officiels spécifiquement applicable au système, listés dans le [§ 0.3.2.](#), est assurée par le dimensionnement des ventilations du système DVP présentée au [§ 2.](#)

4.3.2.1.2. Prescriptions techniques

La conformité aux prescriptions techniques spécifiquement applicable au système DVP, listées dans le [§ 0.3.2.](#), est assurée par le dimensionnement des systèmes de chauffage et de refroidissement du système DVP.

4.3.2.1.3. Réglementations internationales

Sans objet.

4.3.2.2. Textes para-réglementaires

La conformité aux textes para-réglementaires est portée de manière générale par la section 1.7.1 du Rapport de Sûreté.

4.3.2.2.1. Règles fondamentales de sûreté

Sans objet.

4.3.2.2.2. Directives techniques

La conformité à la directive technique (G4) applicable au système DVP, listée dans le [§ 0.3.2.](#), est assurée par la prise en compte dans le dimensionnement du système des conditions atmosphériques détaillées au [§ 2.2.](#).

4.3.2.3. Textes EPR spécifiques

Sans objet.

4.3.3. AGRESSIONS

4.3.3.1. Agressions internes

La démonstration de la robustesse de l'installation aux agressions internes relève du sous-chapitre 3.4.

4.3.3.2. Agressions externes

La démonstration de la robustesse de l'installation aux agressions externes relève du sous-chapitre 3.3.

4.3.4. DIVERSIFICATION

Sans objet.

4.3.5. RADIOPROTECTION

Sans objet.

4.3.6. FONCTIONNEMENT, MAINTENANCE ET ACCESSIBILITE LONG TERME

Les équipements du système DVP nécessaires au maintien de la centrale en état sûr dans la gestion long terme après un accident sont [□](#).

4.3.7. SYSTEME TEL QUE REALISE

Le système DVP, tel que réalisé ne permet pas de maintenir le critère de dimensionnement de 40°C dans un local de la galerie Diesel de la division 1 identifiée 3HGA0101ZL et ne permet pas de maintenir le critère de dimensionnement de 40° C dans les locaux moteur de la pompe CRF (3HPB0401ZL et HPC0401ZL). Néanmoins, les études menées [Réf \[4\]](#) démontrent que les équipements requis d'un point de vue sûreté présents dans ces locaux conservent leur fonctionnalité et ne sont pas détériorés.

4.4. ESSAIS, SURVEILLANCE EN EXPLOITATION ET MAINTENANCE

4.4.1. ESSAIS DE DÉMARRAGE

Le système DVP fait l'objet d'un programme d'essais de démarrage conformément aux modalités présentées au chapitre 14 permettant notamment de vérifier le respect des critères suivants :

Enclenchement et puissance minimale des matériels de chauffage de la station de pompage :



Enclenchement et débit minimal de ventilation de la station de pompage :



Enclenchement et puissance minimale des climatisations de la station de pompage (trains 1 à 4) :



Enclenchement et puissance minimale des matériels de chauffage de l'ouvrage de rejet :



Enclenchement et débit minimal de ventilation de l'ouvrage de rejet :



Enclenchement et puissance minimale des climatisations du pré-rejet (1 et 2).



Fermeture des clapets coupe-feu situés entre deux SFS.

4.4.2. SURVEILLANCE EN EXPLOITATION

Les fonctions suivantes du système DVP sont sollicitées en exploitation normale de la tranche dans des conditions représentatives des conditions de fonctionnement incidentelles, accidentelles et d'agressions dans lesquelles elles sont requises :

- Ventilations de refroidissement classées,
- Climatisations classées,
- Chauffages classés.

La surveillance de la disponibilité de ces fonctions est donc réalisée dans ce cadre.

Les fonctions suivantes du système DVP sont surveillées en exploitation normale par des dispositifs de surveillance en continu :

- Surveillance de la température ambiante des locaux contenant des matériels classés,
- Disponibilité des matériels de ventilations de refroidissement et des climatisations des locaux pompes JAC et ASG,
- Disponibilité du ventilateur des ventilations de chauffage des alvéoles CFI.

La surveillance de la disponibilité de ces fonctions est donc réalisée au titre de cette surveillance continue.

4.4.3. ESSAIS PÉRIODIQUES

Les parties classées du système DVP font l'objet d'essais périodiques conformément au chapitre IX des Règles Générales d'Exploitation permettant notamment de vérifier le respect des critères fonctionnels suivants :

- Enclenchement des matériels de chauffage,

- Enclenchement des climatisations,
- Enclenchement et débit minimal de ventilation,
 - puits SEC (trains 1 à 4) : 4320 m³/h
 - local batardeaux (trains 1 et 4) : 7800 m³/h
 - local moteur pompe CRF (trains 2 et 3) : 18280 m³/h
 - hall manutention (trains 2 et 3) : 18500 m³/h
 - local pompe JAC (1 à 4) : 3100 m³/h
 - local pompe ASG (1 et 2) : 3100 m³/h,
- Fermeture des clapets coupe-feu.

4.4.4. MAINTENANCE

Le système DVP fait l'objet d'un programme de maintenance conformément au chapitre VIII des RGE.

5. SCHÉMASDE PRINCIPE

Les schémas de principe du système DVP sont présentés en figures [FIG-9.4.12.1](#) à [FIG-9.4.12.4](#).

LISTE DES RÉFÉRENCES

[1] 1300799 TZ 1001 ind. G – Station de pompage - Divisions HPA et HPD - Galeries SEC trains 1 et 4 - Note de calculs thermique statique

[2] 1300799 OM 1002 ind. G – Station de pompage - EPR Flamanville 3 - Note de calculs thermiques statiques - Bât. HPB / HPC

[3] 1300799 TZ 1003 ind. E – Ouvrage de rejet - Installation de ventilation - Note de calculs thermique statique

[4] D305117002784 H – Liste des références et études applicables aux chapitres RDS Agressions associés au DMES

TAB-9.4.12.1 RÉPARTITION PAR LOCAL DES MATÉRIELS

Ouvrage	Local	Trains	Matériels à conditionner	
			Désignation	Classement
Station de pompage HP.	Puits SEC	1 à 4	Pompe SEC	F1A
			Pompe de lavage BP CFI	F1B
		1 et 4	Pompe SRU	F2
	Locaux électriques	1 et 4	Armoires électriques/Commandes de déclenchement pompe SEN	NC/F2
		2 et 3	Armoires électriques/Commandes de déclenchement pompes CRF et SEN/Disjoncteurs CTE	NC/F2/F2
	Hall	1 à 4	Climatisations DVP	F1B
	Local batardeaux	1 et 4	Moteur PV du filtre à chaîne CFI	F1B
	Local ventilation	1 et 4	Ventilateurs DVP	NC
		2 et 3	Ventilateurs DVP	F1B
	Local moteur CRF	2 et 3	Moteur CRF/moteur PV du tambour filtrant CFI	NC/F1B
	Alvéoles CFI	1 et 4	Filtre à chaîne CFI	F1B
		2 et 3	Tambour filtrant CFI	F1B
	Puits SEN	2 et 3	Pompes SEN files 1 et 2	NC
	Sanitaires	2	-	NC
	Local électrique CTE	3	Transformateur et armoires redresseurs	NC
Local process CTE	3	Capteurs / Electrolyseurs et réservoirs	F2 / NC	
Galeries HG.	Galeries SEC	1 et 4	Câbles/Tuyauteries SEC/JAC/SRU	F1A/F1A/F1B/F2
	Galeries SEC	2 et 3	Câbles/Tuyauteries SEC/JAC	F1A/F1A/F1B
	Galeries diesels	1 et 4	Câbles/Tuyauteries JAC	F1A/F1B

Ouvrage	Local	Trains	Matériels à conditionner	
			Désignation	Classement
Rejet HCB (Zone pré-rejet)	Accès pré-rejet	Commun	Tuyauteries JAC	F1B
	Local pompe ASG	1 et 2	Pompe ASG/tuyauteries JAC	F2/F1B
	Local pompe JAC file 1	1 et 2	Pompe JAC	F1B
	Local pompe JAC file 2	1 et 2	Pompe JAC	F1B
	Local bâche incendie	1 et 2	Bâche JAC	F1B
	Escaliers	1 et 2	Tuyauteries JAC	F1B
	Local diversification	2	Vannes SEC/SRU	NC/F2
	Local électrique	-	Armoires électriques	NC
	Local KRS	-	Matériel KRS	NC
Rejet HCA (Zone rejet)	Local rejet SEC 1 et 3	-	Tuyauteries SEC/SRU	F1A/F2
	Local rejet SEC 2 et 4	-	Tuyauteries SEC/SRU	F1A/F2
	Chambre des vannes	-	Vannes et tuyauteries SEC/SRU	NC/F2
	Local exutoire	-	Crosses de rejet SEC/SRU	F1A/F2
	Local accès vanne pelle	-	Vanne pelle SRU	F2
	Local rejet CRF	-	Conduites CRF et tuyauteries diverses	NC

FIG-9.4.12.1 VENTILATION DVP - STATION DE POMPAGE ET GALERIES DIVISION 1 OU 4

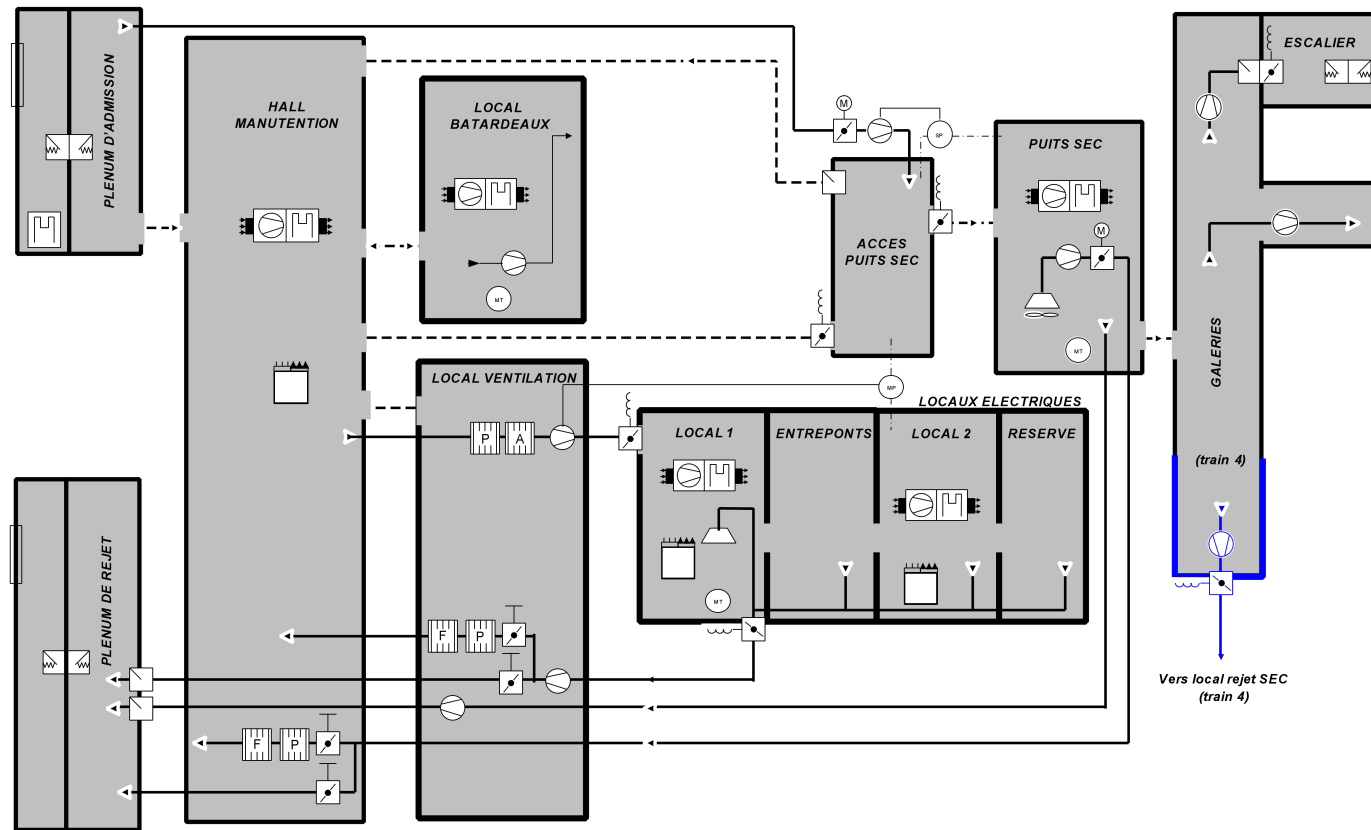


FIG-9.4.12.2 VENTILATION DVP - STATION DE POMPAGE ET GALERIES DIVISION 2 OU 3

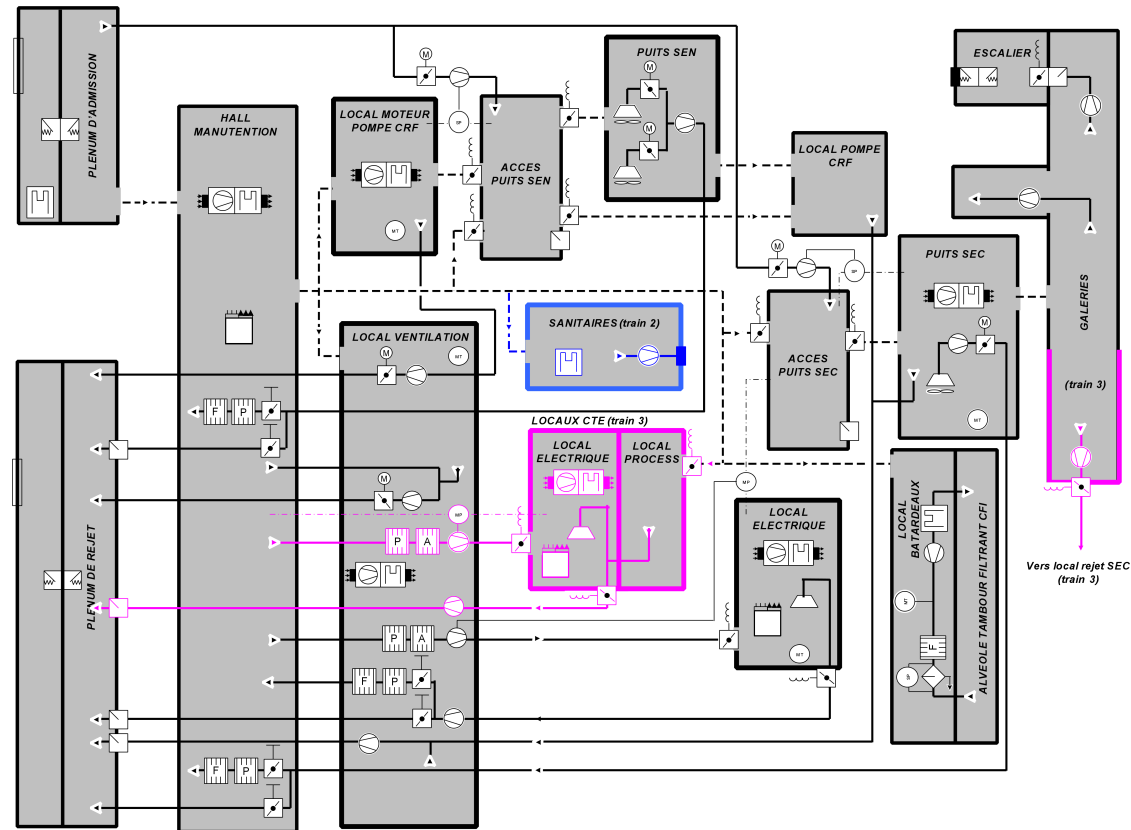


FIG-9.4.12.3 VENTILATION DVP - OUVRAGE DE REJET - ZONE DE PRÉ-REJET VOIE 1 OU 2

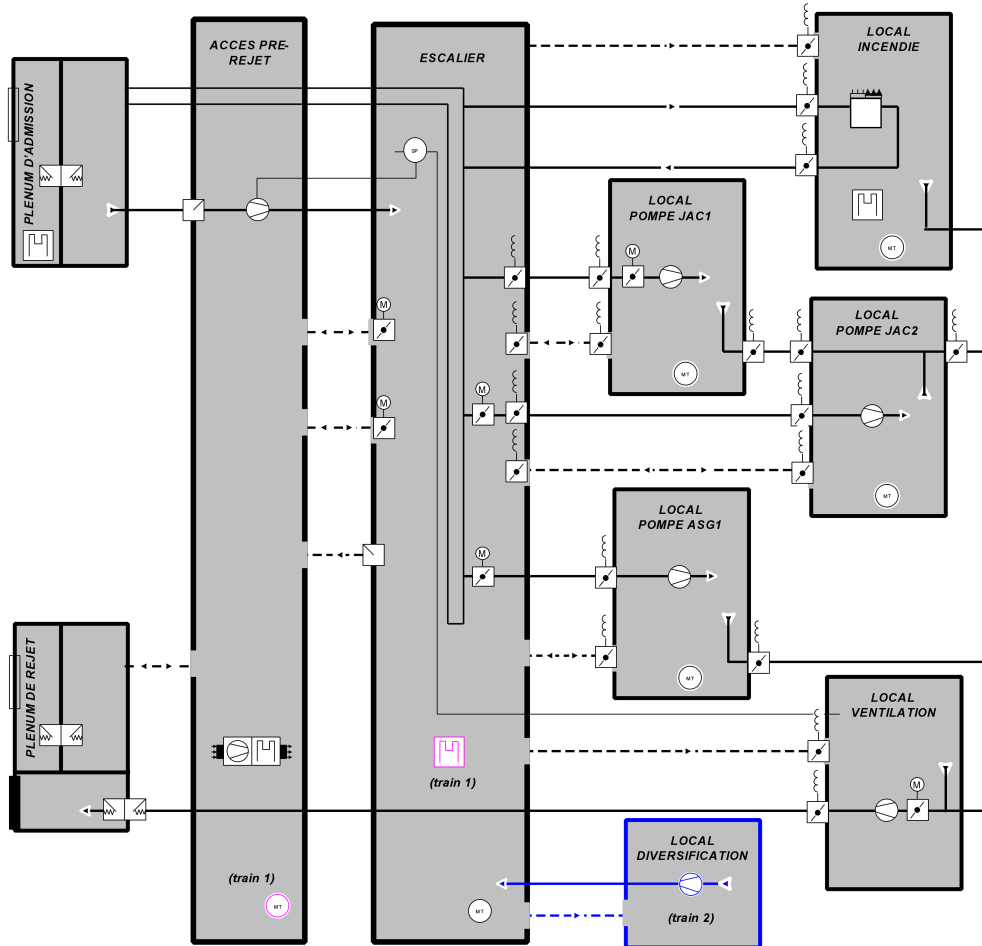
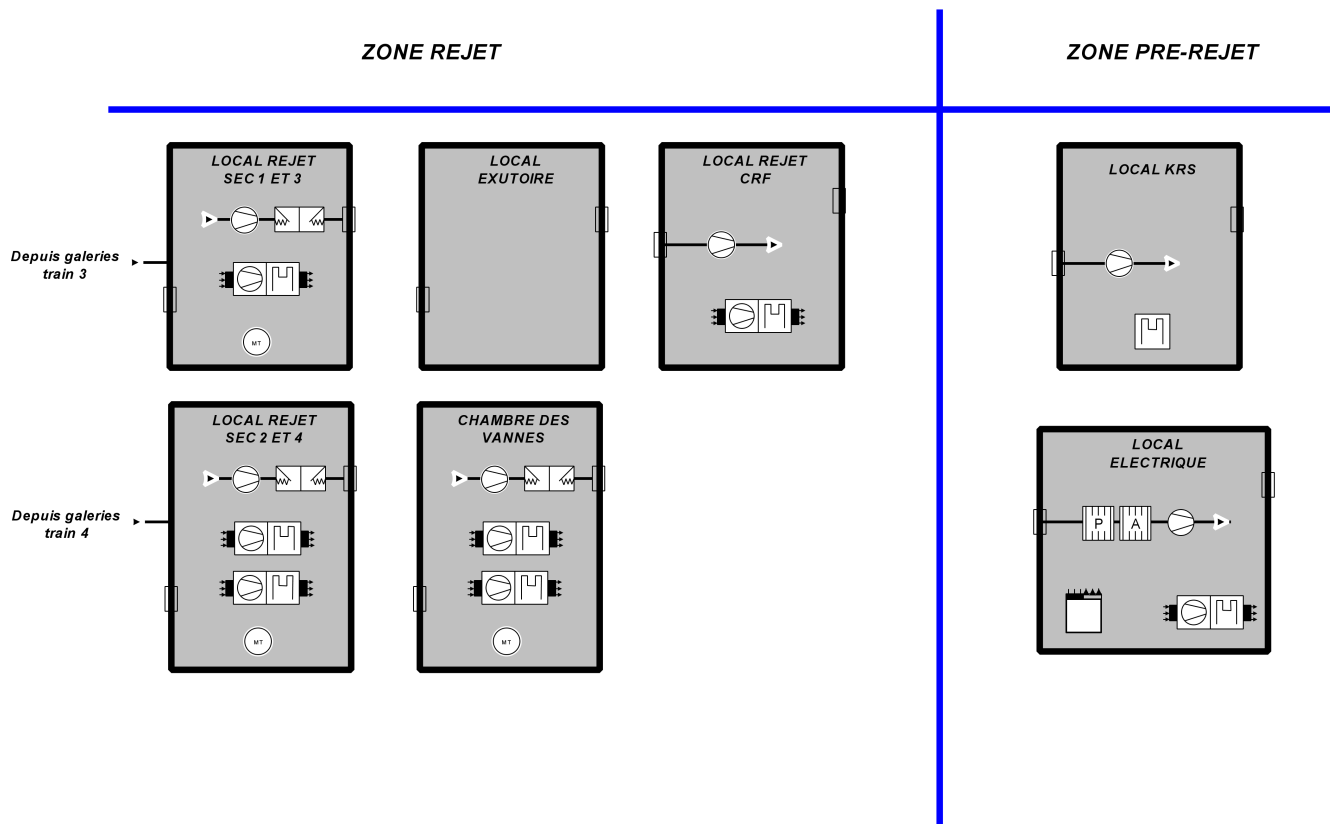


FIG-9.4.12.4 VENTILATION DVP - OUVRAGE DE REJET - AUTRES LOCAUX



SOMMAIRE

.9.4.13 VENTILATION DE LA ZONE CONTRÔLÉE DU BÂTIMENT DE TRAITEMENT DES EFFLUENTS (8DWQ)	5
0. EXIGENCES DE SÛRETÉ	5
0.1. FONCTIONS DE SÛRETÉ	5
0.1.1. CONTRÔLE DE LA RÉACTIVITÉ	5
0.1.2. ÉVACUATION DE LA PUISSANCE	5
0.1.3. CONFINEMENT DES SUBSTANCES RADIOACTIVES	5
0.1.4. CONTRIBUTIONS INDIRECTES AUX FONCTIONS DE SÛRETÉ	5
0.1.5. CONTRIBUTIONS SPÉCIFIQUES À LA PROTECTION CONTRE LES AGRESSIONS	5
0.1.6. CONTRIBUTIONS À L'ÉLIMINATION PRATIQUE	5
0.2. CRITÈRES FONCTIONNELS	5
0.2.1. CONTRÔLE DE LA RÉACTIVITÉ	5
0.2.2. ÉVACUATION DE LA PUISSANCE RÉSIDUELLE	5
0.2.3. CONFINEMENT DES SUBSTANCES RADIOACTIVES	5
0.2.4. CONTRIBUTIONS INDIRECTES AUX FONCTIONS DE SÛRETÉ	6
0.3. EXIGENCES RELATIVES À LA CONCEPTION	6
0.3.1. EXIGENCES ISSUES DU CLASSEMENT DE SÛRETÉ	6
0.3.2. EXIGENCES RÉGLEMENTAIRES	6
0.3.3. AGRESSIONS	7
0.3.4. DIVERSIFICATION	7
0.3.5. RADIOPROTECTION	7
0.3.6. EXIGENCES LIÉES AU FONCTIONNEMENT, À LA MAINTENANCE ET À L'ACCESSIBILITÉ LONG TERME	7
0.4. ESSAIS, SURVEILLANCE EN EXPLOITATION ET MAINTENANCE	8
0.4.1. ESSAIS DE DÉMARRAGE	8
0.4.2. SURVEILLANCE EN EXPLOITATION	8
0.4.3. ESSAIS PÉRIODIQUES	8
0.4.4. MAINTENANCE	8
1. RÔLE DU SYSTÈME	8

1.1. RÔLE DU SYSTÈME PENDANT L'EXPLOITATION NORMALE DE LA TRANCHE	8
1.2. RÔLE DU SYSTÈME DANS LES CONDITIONS DE FONCTIONNEMENT PCC-2 À PCC-4, RRC-A, EN ACCIDENT GRAVE ET SITUATIONS AGRESSIONS	8
2. BASES DE CONCEPTION	9
2.1. HYPOTHÈSES GÉNÉRALES DE FONCTIONNEMENT	9
2.2. HYPOTHÈSES DE DIMENSIONNEMENT	9
2.2.1. CONTRÔLE DE LA RÉACTIVITÉ	9
2.2.2. ÉVACUATION DE LA PUISSANCE RÉSIDUELLE	9
2.2.3. CONFINEMENT DES SUBSTANCES RADIOACTIVES	9
2.2.4. CONTRIBUTIONS INDIRECTES AUX FONCTIONS DE SÛRETÉ	10
2.2.5. CONTRIBUTION À LA PROTECTION CONTRE LES AGRESSIONS	10
2.3. AUTRES HYPOTHÈSES	10
3. DESCRIPTION - FONCTIONNEMENT	11
3.1. DESCRIPTION	11
3.1.1. DESCRIPTION GÉNÉRALE DU SYSTÈME	11
3.1.2. DESCRIPTION DES MATÉRIELS PRINCIPAUX	12
3.1.3. DESCRIPTION DES DISPOSITIONS D'INSTALLATIONS PRINCIPALES	12
3.2. FONCTIONNEMENT	12
3.2.1. FONCTIONNEMENT EN RÉGIME NORMAL DE LA TRANCHE .	12
3.2.2. FONCTIONNEMENT EN RÉGIME PERMANENT DU SYSTÈME	13
3.2.3. FONCTIONNEMENT EN RÉGIME TRANSITOIRE	13
3.2.4. AUTRES RÉGIMES DE FONCTIONNEMENT DU SYSTÈME . .	13
4. ANALYSE DE SÛRETÉ	14
4.1. CONFORMITÉ À LA RÉGLEMENTATION	14
4.2. RESPECT DES CRITÈRES FONCTIONNELS	14
4.2.1. CONTRÔLE DE LA RÉACTIVITÉ	14
4.2.2. ÉVACUATION DE LA PUISSANCE RÉSIDUELLE	14
4.2.3. CONFINEMENT DES SUBSTANCES RADIOACTIVES	14
4.2.4. CONTRIBUTIONS INDIRECTES À L'ACCOMPLISSEMENT DES FONCTIONS DE SÛRETÉ	14

4.3. CONFORMITÉ AUX EXIGENCES DE CONCEPTION	14
4.3.1. EXIGENCES ISSUES DU CLASSEMENT DE SÛRETÉ	14
4.3.2. EXIGENCES RÉGLEMENTAIRES	15
4.3.3. AGRESSIONS	15
4.3.4. DIVERSIFICATION	16
4.3.5. RADIOPROTECTION	16
4.3.6. FONCTIONNEMENT, MAINTENANCE ET ACCESSIBILITÉ LONG TERME	16
4.3.7. SYSTÈME TEL QUE RÉALISÉ	16
4.4. ESSAIS, SURVEILLANCE EN EXPLOITATION ET MAINTENANCE	16
4.4.1. ESSAIS DE DÉMARRAGE	16
4.4.2. SURVEILLANCE EN EXPLOITATION	16
4.4.3. ESSAIS PÉRIODIQUES	16
4.4.4. MAINTENANCE	17
5. SCHÉMA DE PRINCIPE	17



RAPPORT DE SURETE

— DE FLAMANVILLE 3 —

Version Publique

Edition DEMANDE DE MISE EN SERVICE

CHAPITRE 9

SECTION 4.13

PAGE 4/20

CENTRALES NUCLÉAIRES

Palier EPR

TABLEAUX :

TAB-9.4.13.1 EXIGENCES DES ORGANES D'ISOLEMENT 18

**TAB-9.4.13.2 TEMPÉRATURES AMBIANTES À MAINTENIR DANS LES
LOCAUX DU BTE 19**

FIGURES :

**FIG-9.4.13.1 SCHÉMA DE PRINCIPE DE LA VENTILATION DE LA ZONE
CONTRÔLÉE DU BTE — SYSTÈME 8DWQ..... 20**

.9.4.13 VENTILATION DE LA ZONE CONTRÔLÉE DU BÂTIMENT DE TRAITEMENT DES EFFLUENTS (8DWQ)

0. EXIGENCES DE SÛRETÉ

0.1. FONCTIONS DE SÛRETÉ

0.1.1. Contrôle de la réactivité

Le système de ventilation □ du Bâtiment de Traitement des Effluents (8DWQ) ne contribue pas directement au contrôle de la réactivité.

0.1.2. Évacuation de la puissance

Le système de ventilation □ du Bâtiment de Traitement des Effluents (8DWQ) ne contribue pas directement à l'évacuation de la puissance résiduelle.

0.1.3. Confinement des substances radioactives

Les contributions du système de ventilation □ du Bâtiment de Traitement des Effluents (8DWQ) au confinement des substances radioactives doivent être les suivantes :

- Protection de l'environnement :
Le système 8DWQ véhicule de l'air contenant des substances radioactives. A ce titre, il doit contribuer au contrôle et à la réduction des rejets en fonctionnement normal.
- Limitation des conséquences radiologiques :
Le système 8DWQ participe au confinement du BTE en cas de défaillances multiples des systèmes dans le BAN et le BTE sous séisme (PCC-4).

0.1.4. Contributions indirectes aux fonctions de sûreté

Sans objet.

0.1.5. Contributions spécifiques à la protection contre les agressions

Le système ne contribue pas spécifiquement à la protection contre les agressions.

0.1.6. Contributions à l'élimination pratique

Le système 8DWQ ne contribue pas à l'élimination pratique.

0.2. CRITÈRES FONCTIONNELS

0.2.1. Contrôle de la réactivité

Sans objet.

0.2.2. Évacuation de la puissance résiduelle

Sans objet.

0.2.3. Confinement des substances radioactives

- Protection de l'environnement :
Le système 8DWQ doit assurer, pour le BTE, une filtration suffisante des rejets radioactifs dans l'environnement par le traitement de l'air véhiculé.

- Limitation des conséquences radiologiques :
Le système 8DWQ doit assurer l'isolement des prises d'air afin de respecter les valeurs d'étanchéité statique du Bâtiment de Traitement des Effluents en cas de défaillance multiple sous séisme dans le BAN et le BTE (PCC-4).

0.2.4. Contributions indirectes aux fonctions de sûreté

Sans objet.

0.3. EXIGENCES RELATIVES À LA CONCEPTION

0.3.1. Exigences issues du classement de sûreté

0.3.1.1. Classement de sûreté

Les parties du système 8DWQ jouant un rôle vis-à-vis de la sûreté doivent faire l'objet d'un classement de sûreté conformément aux règles de classement indiquées à la section 3.2.1.

0.3.1.2. Critère de défaillance unique (active et passive)

Compte-tenu de son classement F2, le système 8DWQ n'est pas redevable de l'application du critère de défaillance unique.

0.3.1.3. Alimentation électrique de secours

Le système 8DWQ ne fait pas l'objet d'une exigence d'alimentation électrique secourue.

0.3.1.4. Séparation physique / géographique

Compte tenu de son classement F2, le système ne fait pas l'objet d'une exigence de séparation physique / géographique.

0.3.1.5. Qualification aux conditions accidentelles

Les équipements classés du système 8DWQ doivent être qualifiés en fonction des conditions de fonctionnement dans lesquelles ils sont sollicités au titre de leur contribution à l'accomplissement des fonctions de sûreté, conformément aux règles du sous-chapitre 3.7.

0.3.1.6. Classement ESPN, mécanique, électrique, contrôle-commande et sismique

Les équipements du système 8DWQ redevables d'un classement mécanique, électrique, contrôle-commande et sismique doivent être classés conformément aux règles de classement présentées dans la section 3.2.1.

Le système 8DWQ n'est pas concerné par le classement ESPN en tant que système de ventilation.

0.3.2. Exigences réglementaires

0.3.2.1. Textes réglementaires

0.3.2.1.1. Textes officiels

Le système 8DWQ n'est pas concerné spécifiquement par un texte officiel.

0.3.2.1.2. Prescriptions techniques

Le système 8DWQ est concerné spécifiquement par la prescription technique [INB167-40] relative aux cas de charge de températures hautes à retenir à la conception vis-à-vis des situations de canicule.

Ce système est aussi concerné spécifiquement par la prescription technique : Décision n° 2018-DC-0640 de l'Autorité de sûreté nucléaire du 19 juillet 2018 fixant les prescriptions relatives aux modalités de prélèvement et de consommation d'eau, de rejet d'effluents et de surveillance de l'environnement des installations nucléaires de base n° 108, n° 109 et n° 167 exploitées par Électricité de France (EDF) dans la commune de Flamanville, notamment pour la prescription suivante :

- [EDF-FLA-156] Pour l'INB n° 167, les effluents gazeux susceptibles d'être radioactifs provenant des ventilations du bâtiment du traitement des effluents (BTE) et du bâtiment du pôle opérationnel d'exploitation (POE), comprenant les laboratoires chauds et les vestiaires chauds, sont filtrés avant leur évacuation par la cheminée du bâtiment des auxiliaires nucléaires (BAN).

0.3.2.1.3. Réglementations internationales

Le système 8DWQ n'est pas concerné par une réglementation internationale spécifique.

0.3.2.2. Textes para-réglementaires

0.3.2.2.1. Règles fondamentales de sûreté

Le système 8DWQ n'est pas concerné par une règle fondamentale de sûreté spécifique.

0.3.2.2.2. Directives techniques

Le système 8DWQ est concerné par la section "G4 — Utilisation des codes techniques" des Directives Techniques (voir paragraphe 3.1 de la section 1.7.0) : "une méthode doit être présentée concernant la définition des conditions atmosphériques de base et extrêmes (température, humidité, durée...) de même que les exigences à appliquer, notamment aux systèmes de ventilation pour faire face à ces conditions".

0.3.2.3. Textes EPR spécifiques

Le système 8DWQ n'est pas concerné par un texte spécifique EPR.

0.3.3. Agressions

0.3.3.1. Agressions internes

Les fonctions du système 8DWQ doivent être protégées vis-à-vis des conséquences des agressions internes si leur perte remet en cause l'atteinte des objectifs de sûreté du sous-chapitre 3.4.

0.3.3.2. Agression externes

Les fonctions du système 8DWQ doivent être protégées contre les conséquences des agressions externes si leur perte remet en cause l'atteinte des objectifs de sûreté du sous-chapitre 3.3.

0.3.4. Diversification

Le système ne fait pas l'objet d'une exigence de diversification.

0.3.5. Radioprotection

Le système 8DWQ doit être conçu pour limiter l'exposition du personnel au rayonnement et à la contamination atmosphérique.

0.3.6. Exigences liées au fonctionnement, à la maintenance et à l'accessibilité long terme

Le système 8DWQ n'est pas concerné par une exigence liée au fonctionnement, à la maintenance ou à l'accessibilité long terme dans la gestion long terme après accident.

0.4. ESSAIS, SURVEILLANCE EN EXPLOITATION ET MAINTENANCE

0.4.1. Essais de démarrage

Le système 8DWQ doit être conçu pour permettre la réalisation d'essais de démarrage permettant de s'assurer de sa conception adéquate et de ses performances, et notamment du respect des critères fonctionnels qui lui sont assignés au [§ 0.2.](#)

0.4.2. Surveillance en exploitation

Le système 8DWQ doit être conçu pour permettre une surveillance en exploitation normale des caractéristiques du système nécessaires à l'accomplissement de ses missions de sûreté afin d'assurer le bon comportement de ses composants et leur disponibilité en fonctionnement normal, incidentel et accidentel.

0.4.3. Essais périodiques

Les parties classées du système 8DWQ relatives au confinement du BTE après séisme doivent être conçues pour permettre la réalisation d'essais périodiques conformément aux règles définies dans le chapitre IX des Règles Générales d'Exploitation.

0.4.4. Maintenance

Le système 8DWQ doit être conçu pour permettre la mise en oeuvre d'un programme de maintenance conformément au chapitre VIII des RGE.

1. RÔLE DU SYSTÈME

Le système 8DWQ assure les fonctions opérationnelles suivantes dans les différentes conditions de fonctionnement de l'installation dans lesquelles il est sollicité :

1.1. RÔLE DU SYSTÈME PENDANT L'EXPLOITATION NORMALE DE LA TRANCHE

Le système 8DWQ assure la ventilation de la zone contrôlée du Bâtiment de Traitement des Effluents (BTE). Ce système de ventilation fonctionne en continu. Il est conçu pour :

- maintenir les conditions ambiantes dans les limites prescrites pour le fonctionnement des équipements et/ou pour le personnel en fonctionnement normal (soufflage/filtration, chauffage/réfrigération) ;
- assurer pendant le fonctionnement normal que la contamination est reprise à la source afin d'éviter toute propagation depuis des locaux potentiellement contaminés vers des locaux potentiellement moins contaminés ;
- limiter les concentrations d'aérosols et gaz radioactifs dans l'atmosphère des locaux ;
- maintenir la dépression □ du BTE par rapport à l'extérieur ;
- limiter la radioactivité de l'air rejeté à la cheminée pendant le fonctionnement normal.

1.2. RÔLE DU SYSTÈME DANS LES CONDITIONS DE FONCTIONNEMENT PCC-2 À PCC-4, RRC-A, EN ACCIDENT GRAVE ET SITUATIONS AGRESSIONS

Le système 8DWQ doit participer au confinement statique du Bâtiment de Traitement des Effluents en cas de défaillances multiples sous séisme dans le BAN et le BTE (PCC-4).

2. BASES DE CONCEPTION

2.1. HYPOTHÈSES GÉNÉRALES DE FONCTIONNEMENT

Dans le cadre de ses missions de sûreté, la conception du système 8DWQ intègre les hypothèses générales de fonctionnement suivantes :

- maintien des conditions ambiantes dans les limites prescrites pour le fonctionnement des équipements et/ou pour le personnel en fonctionnement normal (température, radioactivité, concentration en aérosols) dans [] du Bâtiment de Traitement des Effluents par deux files de soufflage et d'extraction ([]);
- limitation des rejets radioactifs depuis la Zone Contrôlée du Bâtiment de Traitement des Effluents dans l'environnement en fonctionnement normal par deux files de filtration ([]) et deux files d'extraction iode ([]).

2.2. HYPOTHÈSES DE DIMENSIONNEMENT

2.2.1. Contrôle de la réactivité

Sans objet.

2.2.2. Evacuation de la puissance résiduelle

Sans objet.

2.2.3. Confinement des substances radioactives

En fonctionnement normal, le système 8DWQ participe au confinement des substances radioactives en :

- Régulant la pression dans [] du Bâtiment de Traitement des Effluents.
Une dépression est à assurer dans la zone contrôlée du BTE par rapport à la pression atmosphérique.
- Limitant la radioactivité de l'air rejeté à la cheminée.
Les efficacités requises pour les filtres THE et les pièges à iode sont les suivantes :
 - filtres THE : Efficacité [] vis à vis de l'uranine;
 - pièges à iode : Efficacité [] vis à vis de l'iodure de méthyle.

Compte-tenu des efficacités requises, le dimensionnement des systèmes de filtration du système 8DWQ est effectué avec les hypothèses suivantes :

- Filtres THE :
En fonctionnement normal, assurer une filtration des aérosols avec une efficacité d'au moins [] vis-à-vis de l'uranine en considérant un débit maximal d'extraction de [] m³/h.
- Pièges à iode :
En fonctionnement normal, assurer une filtration de l'iode avec une efficacité de [] vis-à-vis de l'iodure de méthyle en considérant un débit maximal par file iode de [] m³/h.
- Réchauffeurs :
Les réchauffeurs des files iode du système 8DWQ ont été dimensionnés pour maintenir une humidité relative inférieure à []% en amont des pièges à iode en considérant les hypothèses suivantes :
 - une température minimale d'entrée d'air de []°C ;
 - une humidité relative de []% ;
 - une température de l'air portée à []°C ;
 - un débit nominal d'extraction de [] m³/h par file iode.

Limitation des conséquences radiologiques

Le système 8DWQ doit participer au confinement statique du Bâtiment de Traitement des Effluents en cas de défaillance multiple de systèmes dans le BAN et le BTE sous séisme par l'isolement du soufflage et de l'extraction (PCC-4).

2.2.4. Contributions indirectes aux fonctions de sûreté

Sans objet.

2.2.5. Contribution à la protection contre les agressions

Sans objet.

2.3. AUTRES HYPOTHÈSES**Etanchéité**

Les exigences d'étanchéité des organes d'isolement sont présentées dans le tableau [TAB-9.4.13.1](#).

Conditions extérieures

Les conditions atmosphériques retenues en été pour le dimensionnement du système 8DWQ sont les conditions sous standard bord de mer froide : .

En hiver une température de °C et une hygrométrie de % en régime permanent sont à considérer.

Conditions dans les locaux

Les températures ambiantes à maintenir dans les locaux sont définies dans le tableau [TAB-9.4.13.2](#).

Les locaux non concernés par la relaxation de la température maximum et qui conservent le requis à .

Les locaux suivants font l'objet d'exigences de température particulières :

Conditions de soufflage

Dans les conditions de dimensionnement, les caractéristiques de soufflage du système 8DWQ sont les suivantes :

Fluides auxiliaires

L'air soufflé est refroidi par des batteries froides alimentées par le système d'eau glacée 8DEQ.

L'air est réchauffé par des batteries chaudes alimentées par le système d'eau chaude produite électriquement 8SEL.



Locaux à risque iode et débits minimums de renouvellement d'air

Dans , le taux de renouvellement d'air minimal dépend du risque radiologique associé au local. Les taux de renouvellement d'air minimaux sont les suivants :

La définition des locaux à risque iode est donnée au paragraphe 3 du sous-chapitre 12.3.

Caractéristiques d'extraction de la Zone contrôlée

Dans , les conditions d'extraction sont les suivantes :

- tout l'air extrait  est filtré puis dirigé vers la cheminée où il est contrôlé avant rejet dans l'environnement ;
- l'extraction  peut être dirigée sur piège à iode si nécessaire ;
- le sens de circulation de l'air s'effectue du local moins contaminé vers le local le plus contaminé ;
- le débit d'extraction est supérieur au débit de soufflage.


Installation spécifiquement ventilées par 8DWQ :


La presse et le broyeur du système 8TES, les soupapes du poste d'évaporation TEU et les boîtes à gant du système TEN sont directement raccordés à la ventilation 8DWQ.

3. DESCRIPTION - FONCTIONNEMENT


3.1. DESCRIPTION

3.1.1. Description générale du système

Le schéma de principe de la ventilation  du système 8DWQ est donné en figure [FIG-9.4.13.1](#).


Le système de ventilation  du BTE (8DWQ) est composé d'une centrale de soufflage, d'une centrale d'extraction avec filtration en permanence sur filtre Très Haute Efficacité (THE), d'une centrale de filtration d'iode, d'un réseau de gaines de soufflage et d'un réseau de gaines d'extraction.

La centrale de soufflage de la zone contrôlée du BTE est composée des éléments suivants :

- une prise d'air extérieure avec grille de protection et pare-pluie ;
- un plénum d'admission d'air en béton ;
- 2 files de conditionnement montées en parallèle () , chacune équipée :




La centrale d'extraction comprend les composants suivants :

- 2 files d'extraction () en parallèle, chacune composée :



Un conduit en béton est commun aux 2 files d'extraction jusqu'à la cheminée du BAN.

- Une file de filtration iode comprenant un plénum, 2 files d'extraction () montées en parallèle, chacune équipée :



Des convecteurs, des aérothermes ou des batteries terminales chaudes peuvent être utilisés localement pour compléter le chauffage.

Des climatisations locales peuvent être utilisées en complément du réseau principal pour assurer la réfrigération.

3.1.2. Description des matériels principaux

Le système 8DWQ est constitué des matériels principaux suivants :

3.1.2.1. Files de soufflage

- Registres d'isolement :
Les registres d'isolement des files de soufflage possèdent une étanchéité définie au [§ 2.3.](#)
- Batteries de préchauffage :
Les batteries de préchauffage sont situées en aval des registres d'admission d'air afin de maintenir une température d'air à la sortie de ces batteries supérieure à \square °C pour une température d'admission d'air de \square °C.
La puissance de chauffage échangée par ces batteries de préchauffage est de \square kW par file.
- Batteries froides :
Les batteries froides sont situées en amont des ventilateurs de soufflage afin de refroidir l'air si besoin. Les batteries froides permettent d'assurer un soufflage à \square °C dans \square .
La puissance échangée par ces batteries froides est de \square kW par file.
- Batteries de chauffage :
Les batteries de chauffage sont situées en amont des ventilateurs de soufflage afin de chauffer l'air si besoin. Les batteries de chauffage permettent d'assurer un soufflage à \square °C dans \square .
La puissance échangée par ces batteries de chauffage est de \square kW par file.
- Ventilateurs de soufflage :
Le débit des ventilateurs de soufflage est de \square m³/h par file.
La puissance des ventilateurs est de \square kW par file.

3.1.2.2. Files d'extraction

- Filtres THE :
Les filtres THE des files d'extraction de la ventilation \square ont une efficacité minimale définie au [§ 2.2.3.](#)
- Ventilateurs d'extraction :
Le débit des ventilateurs d'extraction est de \square m³/h par file.
La puissance des ventilateurs est de \square kW par file.
- Files de filtration iode :
Les deux files de filtration iode sont constituées chacune de :
 - Réchauffeurs électriques dont la puissance de chauffage est de \square kW par file.
 - Pièges à iode dont l'efficacité est définie au [§ 2.2.3.](#)
Le débit à travers chaque piège à iode est de \square m³/h.
 - Ventilateurs : le débit des ventilateurs d'extraction sur pièges à iode est de \square m³/h. La puissance des ventilateurs est de \square kW par file.

3.1.3. Description des dispositions d'installations principales

Aucune disposition d'installation particulière n'est nécessaire pour l'installation du système 8DWQ.

3.2. FONCTIONNEMENT

3.2.1. Fonctionnement en régime normal de la tranche

Le système est utilisé en fonctionnement normal lorsque la tranche est en puissance et pendant les états d'arrêt.

Le système 8DWQ fonctionne en permanence et maintient \square du BTE en dépression d'environ \square Pa par rapport à l'extérieur.

La filtration iode est by-passée.

Le soufflage et le conditionnement de l'air de la zone contrôlée sont assurés par l'une des deux files de soufflage, dimensionnées en [].

Les files d'extraction normale fonctionnent en [] pour la collecte et la filtration normale de l'air [], bien qu'elles soient dimensionnées en [] pour assurer la filtration de la totalité du débit en cas d'indisponibilité d'une file. L'air extrait est ensuite rejeté vers la cheminée du BAN par l'un des deux ventilateurs d'extraction fonctionnant à [].

Détection d'activité dans le BTE

Sur détection d'activité iode par le système 8KRT, la filtration iode est mise en service. La totalité de l'air extrait passe alors par les files [] de filtration iode. L'air est ensuite rejeté vers la cheminée du BAN par l'un des deux ventilateurs d'extraction fonctionnant à [].

3.2.2. Fonctionnement en régime permanent du système

Le fonctionnement en régime permanent du système 8DWQ est le même que le fonctionnement en régime normal de la tranche.

3.2.3. Fonctionnement en régime transitoire

3.2.3.1. Défaillances multiples sous séisme dans le BAN et le BTE

En cas de séisme, un confinement statique du BTE est réalisé par fermeture des registres d'isolement des files de soufflage, fermeture des clapets anti-retour des files d'extraction et arrêt de la ventilation du BAN/BTE pour confiner la radioactivité issue de la rupture des bâches contenant des fluides contaminés radioactifs présentes dans le BAN et le BTE ou de la formation de brèches sur leurs lignes de connexion.

3.2.3.2. Incendie dans le piège à iode

Lorsqu'un incendie dans un piège à iode est détecté, l'opérateur est averti et les clapets coupe-feu situés en amont et en aval du piège à iode concerné sont fermés. Le ventilateur est arrêté automatiquement. L'extraction et le soufflage du système sont arrêtés.

Par ailleurs, le système JPI assure, sur action manuelle, une mise en eau de la rampe d'aspersion du piège à iode concerné.

3.2.3.3. Perte d'alimentation réseau (MDTE)

Le système 8DWQ n'est pas secouru par les diesels principaux. Les registres d'isolement prennent leur position de sécurité fermée. Un confinement statique du BTE est alors réalisé.

3.2.3.4. Manque de tension généralisé (MDTG)

Le système 8DWQ n'est pas secouru par les diesels d'ultime secours. Les registres d'isolement prennent leur position de sécurité fermée. Un confinement statique du BTE est alors réalisé.

3.2.4. Autres régimes de fonctionnement du système

Sans objet.

4. ANALYSE DE SÛRETÉ

4.1. CONFORMITÉ À LA RÉGLEMENTATION

Le système 8DWQ est conforme à la réglementation générale en vigueur (voir sous-chapitre 1.7) et ne fait pas l'objet de dérogations particulières.

4.2. RESPECT DES CRITÈRES FONCTIONNELS

4.2.1. Contrôle de la réactivité

Sans objet.

4.2.2. Évacuation de la puissance résiduelle

Sans objet.

4.2.3. Confinement des substances radioactives

En fonctionnement normal de la tranche, le contrôle de la radioactivité énoncé au § 0.2.3, est assuré par la conception du système 8DWQ, notamment grâce à l'installation et aux caractéristiques (définies au § 2.2.) des filtres THE, des pièges à iode et à la mise en dépression □ du BTE par rapport à la pression atmosphérique.

Les études de conséquences radiologiques du sous-chapitre 15.3 faisant intervenir la fonction de confinement du BTE du système 8DWQ considèrent des hypothèses enveloppes (□) par rapport aux hypothèses relatives à l'étanchéité statique du BTE définies dans la section 6.2.1 du RDS (□).

A titre conservatif, la conception et le fonctionnement du système 8DWQ permettent, grâce à l'installation et au comportement après séisme des registres d'isolement motorisés au soufflage et des clapets anti-retour à l'extraction (dont les caractéristiques sont définies au § 2.3.), d'assurer le confinement statique du BTE après séisme. Les registres motorisés sont fermés après séisme par action opérateur et les clapets anti-retour le sont de manière passive.

4.2.4. Contributions indirectes à l'accomplissement des fonctions de sûreté

Sans objet.

4.3. CONFORMITÉ AUX EXIGENCES DE CONCEPTION

4.3.1. Exigences issues du classement de sûreté

4.3.1.1. Classement de sûreté

Les classements des équipements du système 8DWQ jouant un rôle vis-à-vis de la sûreté sont présentés dans la section 3.2.2.

4.3.1.2. Critère de Défaillance Unique (active et passive)

Compte-tenu du classement du système 8DWQ, le critère de défaillance unique ne s'applique pas à ce système.

4.3.1.3. Alimentations électriques de secours

Perte d'alimentation réseau (MDTE)

Le système 8DWQ n'est pas secouru par les diesels principaux.

Manque de tension généralisé (MDTG)

Le système 8DWQ n'est pas secouru par les diesels d'ultime secours.

4.3.1.4. Séparation physique / géographique

Le système 8DWQ ne fait pas l'objet d'une exigence de séparation physique/géographique.

4.3.1.5. Qualification aux conditions Accidentelles

Les équipements du système 8DWQ relevant d'une qualification aux conditions accidentelles sont présentés dans la section 3.7.1.1.2.

4.3.1.6. Classement ESPN, mécanique, électrique, contrôle-commande et sismique

La conformité des classements mécanique, électrique, contrôle-commande et sismique des équipements du système 8DWQ jouant un rôle vis-à-vis de la sûreté aux exigences énoncées au [§ 0.3](#), est détaillée dans la section 3.2.2.

4.3.2. Exigences réglementaires

4.3.2.1. Textes réglementaires

La conformité aux textes réglementaires est portée de manière générale par la section 1.7.1 du Rapport de Sûreté.

4.3.2.1.1. Textes officiels

Sans objet.

4.3.2.1.2. Prescriptions techniques

La conformité aux prescriptions techniques spécifiquement applicables au système, listées dans la section 0.3.2, est assurée par le dimensionnement du système 8DWQ aux conditions extérieures.

4.3.2.1.3. Réglementations internationales

Sans objet.

4.3.2.2. Textes para-réglementaires

La conformité aux textes réglementaires est portée de manière générale par la section 1.7.1 du Rapport de Sûreté.

4.3.2.2.1. Règles fondamentales de sûreté

Sans objet.

4.3.2.2.2. Directives techniques

La conformité aux directives techniques spécifiquement applicables au système 8DWQ listées dans le [§ 0.3.2](#), est présentée aux paragraphes 2.3 et 2.2.5 (G4).

4.3.2.3. Textes EPR spécifiques

Sans objet.

4.3.3. Agressions

4.3.3.1. Agressions internes

La démonstration de la robustesse de l'installation aux agressions internes relève du sous-chapitre 3.4.

4.3.3.2. Agressions externes

La démonstration de la robustesse de l'installation aux agressions externes relève du sous-chapitre 3.3.

4.3.4. Diversification

Sans objet.

4.3.5. Radioprotection

De façon générale, les dispositions de conception de l'installation prises pour limiter l'exposition du personnel au rayonnement et à la contamination due aux produits de fission et de corrosion activés relèvent du chapitre 12.

La conception du système 8DWQ contribue au respect de cet objectif, notamment sur les points suivants :

- le sens de circulation de l'air, du local moins contaminé vers le local le plus contaminé (voir § [2.3.](#)) ;
- le taux de renouvellement d'air pour les locaux à risque iode et aérosols (voir § [2.3.](#)).

4.3.6. Fonctionnement, maintenance et accessibilité long terme

Sans objet.

4.3.7. Système tel que réalisé

A ce stade de la fabrication et du déroulement des essais, aucun écart n'impact les requis de sûreté spécifiés dans le Rapport de Sûreté.

4.4. ESSAIS, SURVEILLANCE EN EXPLOITATION ET MAINTENANCE

4.4.1. Essais de démarrage

Le système 8DWQ fait l'objet d'un programme d'essais de démarrage conformément aux modalités présentées au chapitre 14 permettant notamment de vérifier le respect des critères fonctionnels suivants :

- le contrôle de la manoeuvrabilité à la fermeture des registres d'isolement des files de soufflage et des clapets anti-retour des files d'extraction ;
- l'efficacité des filtres THE ;
- l'efficacité des pièges à iode ;
- le bon fonctionnement des ventilateurs d'extraction ;
- la dépression dans le BTE par rapport à l'extérieur ;

4.4.2. Surveillance en exploitation

Sans objet.

4.4.3. Essais périodiques

Les parties classées du système 8DWQ font l'objet d'essais périodiques conformément au chapitre IX des Règles Générales d'Exploitation permettant notamment de vérifier le respect des critères suivants :

- la fermeture des clapets anti-retour ;

- la manoeuvrabilité à la fermeture des registres d'isolement au soufflage ;
- l'efficacité des filtres THE ;
- l'efficacité des pièges à iode ;
- le bon fonctionnement des ventilateurs d'extraction ;
- la dépression dans le BTE par rapport à l'extérieur ;

4.4.4. Maintenance

Le système 8DWQ fait l'objet d'un programme de maintenance conformément au chapitre VIII des RGE.

5. SCHÉMA DE PRINCIPE

Voir la figure [FIG-9.4.13.1](#).

TAB-9.4.13.1 EXIGENCES DES ORGANES D'ISOLEMENT

□

* M3 au titre de la prévention de la contamination du milieu environnant

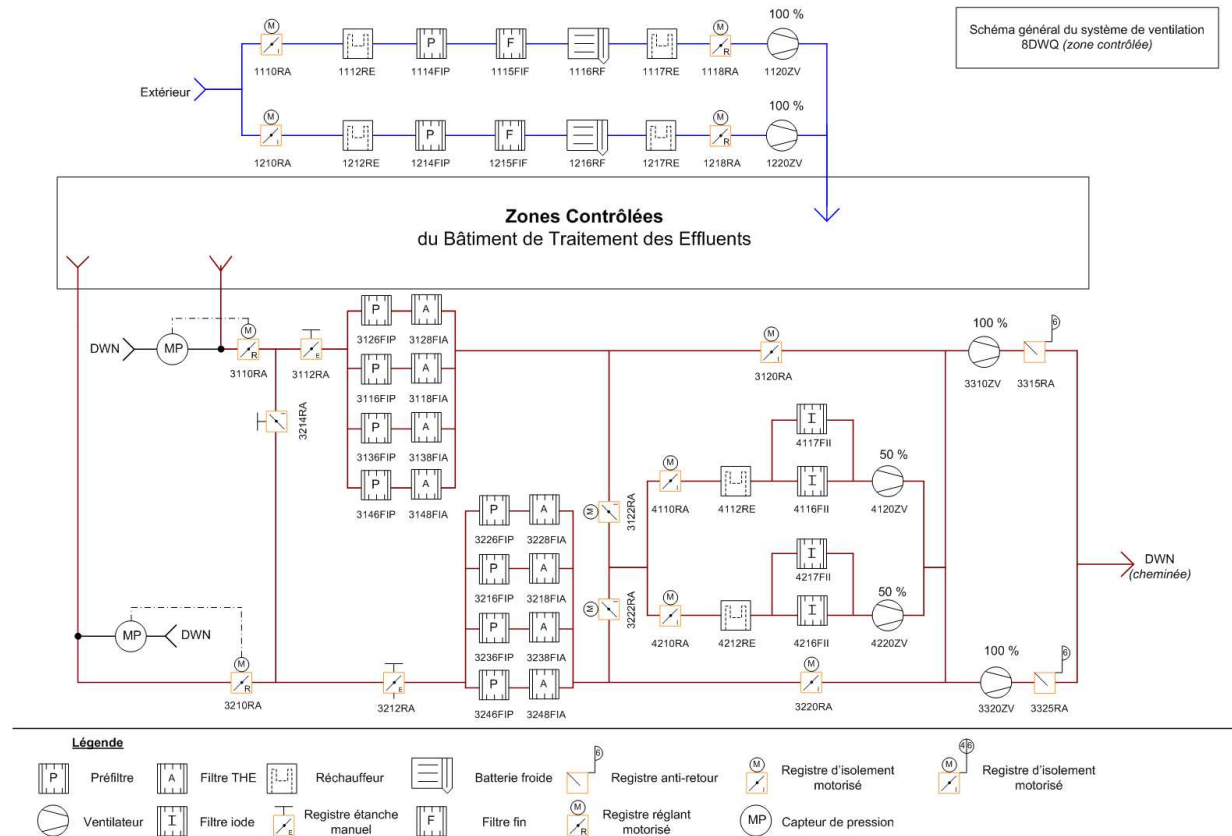
**Au sens de la norme EN1751

TAB-9.4.13.2 TEMPÉRATURES AMBIANTES À MAINTENIR DANS LES LOCAUX DU BTE

□

* Selon l'occupation du personnel, les requis de température pour certains locaux de zonage vert et jaune ont pu être relaxés.

FIG-9.4.13.1 SCHÉMA DE PRINCIPE DE LA VENTILATION DE LA ZONE CONTRÔLÉE DU BTE — SYSTÈME 8DWQ



SOMMAIRE

.9.4.14 VENTILATION ET CHAUFFAGE DES LOCAUX ARE ET VVP	5
0. EXIGENCE DE SÛRETÉ	5
0.1. FONCTIONS DE SÛRETÉ	5
0.1.1. CONTRÔLE DE LA RÉACTIVITÉ	5
0.1.2. ÉVACUATION DE LA PUISSANCE RÉSIDUELLE	5
0.1.3. CONFINEMENT DES SUBSTANCES RADIOACTIVES	5
0.1.4. CONTRIBUTIONS INDIRECTES AUX FONCTIONS DE SÛRETÉ . 5	
0.1.5. CONTRIBUTIONS SPÉCIFIQUES À LA PROTECTION CONTRE LES AGRESSIONS	5
0.1.6. CONTRIBUTIONS À L'ÉLIMINATION PRATIQUE	5
0.2. CRITÈRES FONCTIONNELS	5
0.2.1. CONTRÔLE DE LA RÉACTIVITÉ	5
0.2.2. ÉVACUATION DE LA PUISSANCE RÉSIDUELLE	5
0.2.3. CONFINEMENT DES SUBSTANCES RADIOACTIVES	5
0.2.4. CONTRIBUTIONS INDIRECTES AUX FONCTIONS DE SÛRETÉ . 6	
0.2.5. CONTRIBUTIONS SPÉCIFIQUES À LA PROTECTION CONTRE LES AGRESSIONS	6
0.3. EXIGENCES RELATIVES À LA CONCEPTION	6
0.3.1. EXIGENCES ISSUES DU CLASSEMENT DE SÛRETÉ	6
0.3.2. EXIGENCES RÉGLEMENTAIRES	6
0.3.3. AGRESSIONS	7
0.3.4. DIVERSIFICATION	7
0.3.5. RADIOPROTECTION	7
0.3.6. EXIGENCES LIÉES AU FONCTIONNEMENT, À LA MAINTENANCE ET À L'ACCESSIBILITÉ LONG TERME	7
0.4. ESSAIS, SURVEILLANCE EN EXPLOITATION ET MAINTENANCE . 7	
0.4.1. ESSAIS DE DÉMARRAGE	7
0.4.2. SURVEILLANCE EN EXPLOITATION	8
0.4.3. ESSAIS PÉRIODIQUES	8
0.4.4. MAINTENANCE	8
1. RÔLE DU SYSTÈME	8

1.1. RÔLE DU SYSTÈME PENDANT L'EXPLOITATION NORMALE DE LA TRANCHE	8
1.2. RÔLE DU SYSTÈME DANS LES CONDITIONS DE FONCTIONNEMENT PCC-2 À PCC-4, RRC-A, EN ACCIDENT GRAVE ET SITUATIONS AGRESSIONS	8
2. BASES DE CONCEPTION	8
2.1. HYPOTHÈSES GÉNÉRALES DE FONCTIONNEMENT	8
2.2. HYPOTHÈSES DE DIMENSIONNEMENT	8
2.3. AUTRES HYPOTHÈSES	9
3. DESCRIPTION — FONCTIONNEMENT	9
3.1. DESCRIPTION	9
3.1.1. DESCRIPTION GÉNÉRALE DU SYSTÈME	9
3.1.2. DESCRIPTION DES MATÉRIELS PRINCIPAUX	10
3.1.3. DESCRIPTIONS DES DISPOSITIONS D'INSTALLATIONS PRINCIPALES	11
3.2. FONCTIONNEMENT	11
3.2.1. FONCTIONNEMENT EN RÉGIME NORMAL DE LA TRANCHE	11
3.2.2. FONCTIONNEMENT EN RÉGIME PERMANENT DU SYSTÈME	12
3.2.3. FONCTIONNEMENT EN RÉGIME TRANSITOIRE	12
3.2.4. AUTRES RÉGIMES DE FONCTIONNEMENT DU SYSTÈME	12
4. ANALYSE DE SÛRETÉ	12
4.1. CONFORMITÉ À LA RÉGLEMENTATION	12
4.2. RESPECT DES CRITÈRES FONCTIONNELS	12
4.2.1. CONTRÔLE DE LA RÉACTIVITÉ	12
4.2.2. ÉVACUATION DE LA PUISSANCE RÉSIDUELLE	12
4.2.3. CONFINEMENT DES SUBSTANCES RADIOACTIVES	12
4.2.4. CONTRIBUTIONS INDIRECTES À L'ACCOMPLISSEMENT DES FONCTIONS DE SÛRETÉ	13
4.2.5. CONTRIBUTIONS SPÉCIFIQUES À LA PROTECTION CONTRE LES AGRESSIONS	13
4.3. CONFORMITÉ AUX EXIGENCES DE CONCEPTION	13
4.3.1. EXIGENCES ISSUES DU CLASSEMENT DE SÛRETÉ	13
4.3.2. EXIGENCES RÉGLEMENTAIRES	14
4.3.3. AGRESSIONS	14



RAPPORT DE SURETE

— DE FLAMANVILLE 3 —

Version Publique

Edition DEMANDE DE MISE EN SERVICE

CHAPITRE 9

SECTION 4.14

PAGE 3/17

CENTRALES NUCLÉAIRES

Palier EPR

4.3.4. DIVERSIFICATION	15
4.3.5. RADIOPROTECTION	15
4.3.6. FONCTIONNEMENT, MAINTENANCE ET ACCESSIBILITÉ LONG TERME	15
4.3.7. SYSTÈME TEL QUE RÉALISÉ	15
4.4. ESSAIS, SURVEILLANCE EN EXPLOITATION ET MAINTENANCE	15
4.4.1. ESSAIS DE DÉMARRAGE	15
4.4.2. SURVEILLANCE EN EXPLOITATION	15
4.4.3. ESSAIS PÉRIODIQUES	15
4.4.4. MAINTENANCE	15
5. SCHÉMA DE PRINCIPE	15



RAPPORT DE SURETE

— DE FLAMANVILLE 3 —

Version Publique

Edition DEMANDE DE MISE EN SERVICE

CHAPITRE 9

SECTION 4.14

PAGE 4/17

CENTRALES NUCLÉAIRES

Palier EPR

FIGURES :

FIG–9.4.14.1 DVE - VENTILATION DES [] - SCHÉMA DE PRINCIPE 16

FIG–9.4.14.2 DVE - VENTILATION DES [] - SCHÉMA DE PRINCIPE 17

.9.4.14 VENTILATION ET CHAUFFAGE DES LOCAUX ARE ET VVP

0. EXIGENCE DE SÛRETÉ

0.1. FONCTIONS DE SÛRETÉ

0.1.1. Contrôle de la réactivité

Le système DVE ne contribue pas directement au contrôle de la réactivité.

0.1.2. Évacuation de la puissance résiduelle

Le système DVE ne contribue pas directement à l'évacuation de la puissance résiduelle.

0.1.3. Confinement des substances radioactives

La contribution de la partie du système de ventilation DVE (DVE2) située dans le Bâtiment des Auxiliaires Nucléaires (BAN) au confinement des substances radioactives doit être :

- Limitation des conséquences radiologiques :
L'arrêt manuel des ventilateurs DVE doit être réalisé préventivement et à titre conservatoire suite à un séisme afin de garantir les exigences de confinement du BAN (Respect des prescriptions en termes de taux de renouvellement de l'air du BAN).

0.1.4. Contributions indirectes aux fonctions de sûreté

San objet.

0.1.5. Contributions spécifiques à la protection contre les agressions

Le système DVE doit contribuer au confinement et à la limitation d'un incendie dans □ des Bâtiments des Auxiliaires de Sauvegardes (BAS) et □ dans le Bâtiment des Auxiliaires Nucléaires (BAN) (exigences définies dans la section 9.5.1.4).

0.1.6. Contributions à l'élimination pratique

Le système ne contribue pas à l'élimination pratique.

0.2. CRITÈRES FONCTIONNELS

Au titre de ses contributions à l'accomplissement des fonctions de sûreté, le système doit satisfaire les critères fonctionnels suivants :

0.2.1. Contrôle de la réactivité

Sans objet.

0.2.2. Évacuation de la puissance résiduelle

Sans objet.

0.2.3. Confinement des substances radioactives

- Limitation des conséquences radiologiques :
L'arrêt manuel des ventilateurs DVE doit être réalisé préventivement et à titre conservatoire suite à un séisme (PCC-4) afin de garantir les exigences de confinement du BAN (Respect des prescriptions en termes de taux de renouvellement de l'air du BAN).

0.2.4. Contributions indirectes aux fonctions de sûreté

Sans objet.

0.2.5. Contributions spécifiques à la protection contre les agressions

Le système DVE doit participer à la lutte contre l'incendie dans □ des Bâtiments des Auxiliaires de Sauvengardes (BAS) et □ le Bâtiment des Auxiliaires Nucléaires (BAN) par la fermeture de ses clapets coupe-feu afin d'assurer les objectifs de confinement et de limitation de l'incendie définis à la section 9.5.1.4.

0.3. EXIGENCES RELATIVES À LA CONCEPTION

0.3.1. Exigences issues du classement de sûreté

0.3.1.1. Classement de sûreté

Les parties du système DVE jouant un rôle vis-à-vis de la sûreté doivent faire l'objet d'un classement de sûreté conformément aux règles de classement indiquées à la section 3.2.1.

0.3.1.2. Critère de défaillance unique (passive et active)

Les fonctions du système DVE classées F2 au titre de la protection de l'installation contre les agressions internes doivent être robustes à l'application de la défaillance aléatoire conformément aux règles du paragraphe 2.3 de la section 3.4.0.

0.3.1.3. Alimentation électrique de secours

L'alimentation des composants du système DVE nécessaire à l'accomplissement des fonctions de sûreté classées F2 doit être secourue au cas par cas afin que cette dernière soit assurée si nécessaire en cas de perte des alimentations électriques extérieures.

0.3.1.4. Séparation physique / géographique

Comptetenu de son classement F2, le système ne fait pas l'objet d'une exigence de séparation physique/géographie.

0.3.1.5. Qualification aux conditions accidentelles

Les équipements classés du système DVE doivent être qualifiés en fonction des conditions de fonctionnement dans lesquelles ils sont sollicités au titre de leur contribution à l'accomplissement des fonctions de sûreté, conformément aux règles du sous-chapitre 3.7.

0.3.1.6. Classement ESPN, mécanique, électrique, contrôle-commande et sismique

Les équipements du système DVE redevables d'un classement mécanique, électrique, contrôle-commande et sismique du système DVE doivent être classés conformément aux règles de classement présentées dans la section 3.2.1.

En tant que système de ventilation, le système DVE n'est pas concerné par le classement ESPN.

0.3.2. Exigences réglementaires

0.3.2.1. Textes réglementaires

0.3.2.1.1. Textes officiels

Le systèmes DVE n'est pas concerné spécifiquement par un texte officiel.

0.3.2.1.2. Prescriptions techniques

Le système DVE n'est pas concerné par une prescription technique spécifique.

0.3.2.1.3. Réglementations internationales

Le système DVE n'est pas spécifiquement concerné par une réglementation internationale spécifique.

0.3.2.2. Textes para-réglementaires**0.3.2.2.1. Règles fondamentales de sûreté**

Le système DVE n'est pas concerné par une règle fondamentale de sûreté spécifique.

0.3.2.2.2. Directives techniques

Le système DVE est concerné par la section suivante des Directives Techniques (voir paragraphe 0.3.1 de la section 1.7.0) :

G4 — Utilisation de codes techniques : “Une méthode doit être présentée concernant la définition des conditions atmosphériques de base et extrêmes (température, humidité, durée...) de même que les exigences à appliquer, notamment aux systèmes de ventilation pour faire face à ces conditions”.

0.3.2.3. Textes EPR spécifiques

Le système DVE n'est pas concerné par un texte spécifique EPR.

0.3.3. Agressions**0.3.3.1. Agressions internes**

Les fonctions du système DVE doivent être protégées vis-à-vis des conséquences des agressions internes si leur perte remet en cause l'atteinte des objectifs de sûreté du sous-chapitre 3.4.

0.3.3.2. Agressions externes

Les fonctions du système DVE doivent être protégées vis-à-vis des conséquences des agressions externes si leur perte remet en cause l'atteinte des objectifs de sûreté du sous-chapitre 3.3.

0.3.4. Diversification

Le système DVE ne fait pas l'objet d'une exigence de diversification.

0.3.5. Radioprotection

Le système DVE n'est pas concerné par une exigence de radioprotection.

0.3.6. Exigences liées au fonctionnement, à la maintenance et à l'accessibilité long terme

Le système DVE n'est pas concerné par une exigence liée au fonctionnement, à la maintenance ou à l'accessibilité long terme.

0.4. ESSAIS, SURVEILLANCE EN EXPLOITATION ET MAINTENANCE**0.4.1. Essais de démarrage**

Le système DVE doit être conçu pour permettre la réalisation d'essais de démarrage permettant de s'assurer de sa conception adéquate et de ses performances, et notamment du respect des critères fonctionnels qui lui sont assignés au [§ 0.2.](#)

0.4.2. Surveillance en exploitation

Le système DVE doit être conçu pour permettre une surveillance en exploitation normale des caractéristiques du système nécessaires à l'accomplissement de ses missions de sûreté afin d'assurer le bon comportement de ses composants et leur disponibilité en fonctionnement normal, incidentel et accidentel.

0.4.3. Essais périodiques

Les parties classées du système DVE doivent être conçues pour permettre la réalisation d'essais périodiques conformément aux règles définies dans le chapitre IX des Règles Générales d'Exploitation (RGE).

0.4.4. Maintenance

Le système DVE doit être conçu pour permettre la mise en oeuvre d'un programme de maintenance conformément au chapitre VIII des RGE.

1. RÔLE DU SYSTÈME

Le système DVE assure les fonctions opérationnelles suivantes dans les différentes conditions de fonctionnement de l'installation dans lesquelles il est sollicité :

1.1. RÔLE DU SYSTÈME PENDANT L'EXPLOITATION NORMALE DE LA TRANCHE

Pendant l'exploitation normale de la tranche, le système DVE est conçu pour assurer :

- dans □ des Bâtiments des Auxiliaires de Sauvegarde (BAS), le maintien des conditions ambiantes compatibles avec le bon fonctionnement des équipements et/ou du personnel (chauffage/réfrigération) ;
- dans □ du Bâtiment des Auxiliaires Nucléaires (BAN), le maintien des conditions ambiantes compatibles avec le bon fonctionnement des équipements et/ou du personnel (soufflage, extraction, chauffage/réfrigération).

1.2. RÔLE DU SYSTÈME DANS LES CONDITIONS DE FONCTIONNEMENT PCC-2 À PCC-4, RRC-A, EN ACCIDENT GRAVE ET SITUATIONS AGRSSIONS

En condition de fonctionnement incidentel et/ou accidentel, le système DVE participe :

- à la lutte contre l'incendie dans □ des Bâtiments des Auxiliaires de Sauvegarde (BAS) et □ du Bâtiment des Auxiliaires Nucléaires ;
- au confinement statique du Bâtiment des Auxiliaires Nucléaires (BAN) à l'issue d'un séisme (PCC-4).

2. BASES DE CONCEPTION

2.1. HYPOTHÈSES GÉNÉRALES DE FONCTIONNEMENT

Sans objet.

2.2. HYPOTHÈSES DE DIMENSIONNEMENT

Aucune hypothèse numériquement quantifiable n'est liée au critère fonctionnel renseigné dans le § [0.2.](#)

2.3. AUTRES HYPOTHÈSES

Les hypothèses présentées ici correspondent à celles considérées en PCC-1 et PCC-2 (□)

Conditions extérieures

Les paramètres représentatifs des conditions extérieures, pris en compte pour le dimensionnement, sont récapitulés dans le tableau suivant.

Paramètres	Hiver	Eté
Température extérieure	□°C	□°C
Humidité relative	□%	□%

Les conditions estivales sont cohérentes avec la section 3.3.6.2.5.

Critères de températures dans les locaux

Les débits d'air dans les locaux du BAN et des BAS ventilés par le système DVE, sont dimensionnés pour conditionner ces locaux aux températures indiquées dans le tableau suivant.

Locaux	Température minimale	Température maximale
□		
□	□	□
□	□	□
□	□	□
□		
□	□	□

3. DESCRIPTION — FONCTIONNEMENT

3.1. DESCRIPTION

3.1.1. Description générale du système

Le système DVE est présent dans le BAN et dans les BAS. Il est constitué :

- d'une centrale de soufflage comportant un système de filtration Très Haute Efficacité (THE) et d'un réseau de gaines de soufflage (BAN) ;
- d'une centrale d'extraction et d'un réseau de gaines d'extraction (BAN) ;
- d'Unités Locales de Refroidissement (ULR) (BAN et BAS) ;
- de convecteurs électriques (BAN et BAS).

La centrale de soufflage est composée :

- d'une prise d'air extérieur située sur le mur du Bâtiment des Auxiliaires Nucléaires, avec une grille de protection et pare-pluie ;
- d'un registre d'isolement motorisé ;
- d'une batterie de chauffage alimentée en eau chaude par le système SEL ;
- d'un pré-filtre (G4) ;
- d'un filtre Très Haute Efficacité (THE) ;
- d'une batterie de réfrigération alimentée en eau froide par le système DER ;
- de ventilateurs, d'une capacité de % chacun, installés en parallèle.

La centrale d'extraction est composée :

- de ventilateurs, d'une capacité de % chacun, installés en parallèle ;
- d'une sortie d'air située sur le mur du Bâtiment des Auxiliaires Nucléaires, avec une grille de protection et pare-pluie.

Les schémas de principe du système DVE sont présentés en figures [FIG-9.4.14.1](#) (BAN) et [FIG-9.4.14.2](#) (BAS).

3.1.2. Description des matériels principaux

Le système DVE est constitué des matériels principaux suivants :

Clapets coupe-feu

Dans le cadre de sa participation à la lutte contre l'incendie, les gaines de ventilation traversant des murs résistant au feu sont équipées de clapets coupe-feu.

Système de ventilation dans le BAN

- Une file de soufflage composée de :
 - une batterie de chauffage alimentée en eau chaude par le système SEL d'une puissance nominale de kW ;
 - une batterie de réfrigération alimentée en eau froide par le système DER d'une puissance nominale de kW ;
 - deux ventilateurs () délivrant un débit nominal par unité de m³/h.
- Une file d'extraction composée de deux ventilateurs () délivrant un débit nominal par unité de m³/h.
- Deux unités locales de refroidissement () refroidies par le système DER d'une puissance nominale par unité de kW pour un débit de m³/h.
- Deux unités locales de refroidissement () refroidies par le système DER d'une puissance nominale par unité de kW pour un débit de m³/h.
- Deux unités locales de refroidissement () refroidies par le système DER d'une puissance nominale par unité de kW pour un débit de m³/h.
- Un convecteur électrique local d'une puissance nominale de kW.
- Cinq convecteurs électriques locaux d'une puissance nominale par unité de kW.

Système de ventilation dans le BAS

- Local APG :
Une unité locale de climatisation refroidie par le système DER d'une puissance nominale de kW pour un débit de m³/h ;
Deux convecteurs électriques locaux d'une puissance nominale par unité de kW.
- Locaux des vannes ARE :

- Dans la division 1 :
Une unité locale de climatisation refroidie par le système DER d'une puissance nominale de □ kW pour un débit de □ m³/h ;
Un convecteur électrique local d'une puissance nominale de □ kW ;
Trois convecteurs électriques locaux d'une puissance nominale par unité de □ kW.
 - Dans la division 2 :
Une unité locale de climatisation refroidie par le système DER d'une puissance nominale de □ kW pour un débit de □ m³/h ;
Trois convecteurs électriques locaux d'une puissance nominale par unité de □ kW ;
Trois convecteurs électriques locaux d'une puissance nominale par unité de □ kW.
 - Dans la division 3 :
Une unité locale de climatisation refroidie par le système DER d'une puissance nominale de □ kW pour un débit de □ m³/h ;
Deux convecteurs électriques locaux d'une puissance nominale par unité de □ kW ;
Quatre convecteurs électriques locaux d'une puissance nominale par unité de □ kW.
 - Dans la division 4 :
Une unité locale de climatisation refroidie par le système DER d'une puissance nominale de □ kW pour un débit de □ m³/h ;
Deux convecteurs électriques locaux d'une puissance nominale de □ kW ;
Deux convecteurs électriques locaux d'une puissance nominale par unité de □ kW.
- Locaux des vannes VVP :
 - Dans chacune des divisions 1 et 4 :
Une unité locale de climatisation (par division) refroidie par le système DER d'une puissance nominale de □ kW pour un débit de □ m³/h ;
Deux convecteurs électriques locaux (par division) d'une puissance nominale par unité de □ kW.
 - Dans chacune des divisions 2 et 3 :
Une unité locale de climatisation (par division) refroidie par le système DER d'une puissance nominale de □ kW pour un débit de □ m³/h ;
Deux convecteurs électriques locaux (par division) d'une puissance nominale par unité de □ kW.

3.1.3. Descriptions des dispositions d'installations principales

Le système DVE ne nécessite pas de disposition d'installation particulière.

3.2. FONCTIONNEMENT

3.2.1. Fonctionnement en régime normal de la tranche

Le système DVE est utilisé en fonctionnement normal lorsque la tranche est en puissance et lors des arrêts de tranche.

Les ULR situés dans le BAN et les BAS fonctionnent de façon automatique en été comme en hiver. Les ventilateurs des ULR sont en marche ou à l'arrêt en fonction de la température dans les locaux.

Les convecteurs locaux sont en marche ou à l'arrêt en fonction de la température dans les locaux.

Un ventilateur de soufflage et un ventilateur d'extraction fonctionnent afin d'acheminer l'air neuf et d'extraire l'air des locaux groupes froids DER. L'appel de puissance au niveau du réchauffeur alimenté par SEL et au niveau de la batterie froide alimentée par DER dépend des conditions extérieures et des déperditions thermiques des matériels dans □ du BAN.

3.2.2. Fonctionnement en régime permanent du système

Le fonctionnement en régime permanent du système DVE est identique au fonctionnement en régime normal de la tranche.

3.2.3. Fonctionnement en régime transitoire

3.2.3.1. Incendie dans le BAN

En cas de détection d'un incendie dans [] le BAN les clapets coupe-feu sont fermés automatiquement et l'opérateur est averti.

3.2.3.2. Incendie dans le BAS

En cas de détection d'un incendie dans [] le BAS les clapets coupe-feu sont fermés automatiquement et l'opérateur est averti.

3.2.3.3. Perte d'alimentation réseau (MDTE)

En situation de MDTE, bien que non redevable d'une exigence de secours électrique, la fourniture d'un minimum de chaleur dans les [] du BAN et [] BAS bénéficie d'une alimentation électrique secourue au titre de l'exploitation, qui se traduit par le secours électrique des convecteurs électriques présents dans ces locaux par les groupes diesels principaux.

3.2.3.4. Défaillance multiple de systèmes dans le BAN sous séisme

L'arrêt manuel des ventilateurs DVE doit être réalisé préventivement et à titre conservatoire suite à un séisme (PCC-4) afin de garantir les exigences de confinement du BAN (Respect des prescriptions en termes de taux de renouvellement de l'air du BAN).

3.2.4. Autres régimes de fonctionnement du système

Sans Objet.

4. ANALYSE DE SÛRETÉ

4.1. CONFORMITÉ À LA RÉGLEMENTATION

Le système est conforme à la réglementation en vigueur (voir le sous-chapitre 1.7) et ne fait pas l'objet de dérogations particulières.

4.2. RESPECT DES CRITÈRES FONCTIONNELS

4.2.1. Contrôle de la réactivité

Sans objet.

4.2.2. Évacuation de la puissance résiduelle

Sans objet.

4.2.3. Confinement des substances radioactives

L'arrêt manuel des ventilateurs DVE doit être réalisé préventivement et à titre conservatoire suite à un séisme (PCC-4) afin de garantir les exigences de confinement du BAN (Respect des prescriptions en termes de taux de renouvellement de l'air du BAN).

4.2.4. Contributions indirectes à l'accomplissement des fonctions de sûreté

Sans objet.

4.2.5. Contributions spécifiques à la protection contre les agressions

Les études d'agressions du sous-chapitre 3.4 relatives à l'incendie faisant intervenir les fonctions du système DVE sont réalisées en considérant la mise en place de clapets coupe-feu en limite de volume de feu de sûreté dans les BAS 1 et 4 et dans le BAN, afin d'assurer le respect du critère fonctionnel énoncé au § 0.2.5. pour la protection de l'installation contre l'incendie.

4.3. CONFORMITÉ AUX EXIGENCES DE CONCEPTION

4.3.1. Exigences issues du classement de sûreté

4.3.1.1. Classement de sûreté

Les classements des équipements du système DVE jouant un rôle vis-à-vis de la sûreté sont présentés à la section 3.2.2.

4.3.1.2. Critère de défaillance unique (active et passive)

Défaillance unique

Par ailleurs, bien que non redevable de l'application du Critère de Défaillance Unique, le système DVE, présent dans le BAN, bénéficie d'une redondance au titre de la disponibilité, qui se traduit par un doublement des équipements de ventilation et de conditionnement, à savoir :

- Deux ventilateurs de soufflage (□) ;
- Deux ventilateurs d'extraction (□) ;
- Quatre unités locales de refroidissement (□).

Cette architecture lui assure une bonne disponibilité.

Défaillance aléatoire

La conception du système DVE est conforme à l'exigence de robustesse à la défaillance aléatoire au titre des agressions internes, énoncé au § 0.3.. Dans le cas de l'incendie, la défaillance aléatoire est vérifiée par la présence de la sectorisation incendie. En effet, les clapets coupe-feu sont doublés entre chaque volume de feu de sûreté.

4.3.1.3. Alimentation électrique de secours

Manque De Tension Externe (MDTE) :

Les clapets coupe-feu du système DVE sont secourus en cas de MDTE.

Manque De Tension Généralisée (MDTG) :

Les clapets coupe-feu du système DVE sont secourus en cas de MDTG.

Bien que non redevable d'une exigence de secours électrique, la fourniture d'un minimum de chaleur dans □ du BAN et □ du BAS bénéficie d'une alimentation électrique secourue au titre de l'exploitation, qui se traduit par le secours électrique des convecteurs électriques présents dans ces locaux par les groupes diesels principaux.

4.3.1.4. Séparation physique / Géographique

Le système DVE ne fait pas l'objet d'une exigence de séparation physique/géographique.

4.3.1.5. Qualification aux conditions accidentelles

Les équipements du système DVE relevant d'une qualification aux conditions accidentelles sont présentés dans la section 3.7.1.1.2.

4.3.1.6. Classement ESPN, mécanique, électrique, contrôle-commande et sismique

La conformité des classements mécanique, électrique, contrôle-commande et sismique des équipements du système DVE jouant un rôle vis-à-vis de la sûreté aux exigences énoncées au [§ 0.3](#) est détaillée dans la section 3.2.2.

4.3.2. Exigences réglementaires

4.3.2.1. Textes réglementaires

La conformité aux textes réglementaires est portée de manière générale par la section 1.7.1 du rapport de sûreté.

4.3.2.1.1. Textes officiels

Sans objet.

4.3.2.1.2. Prescriptions techniques

Sans objet.

4.3.2.1.3. Réglementations internationales

Sans objet.

4.3.2.2. Textes para-réglementaires

La conformité aux textes réglementaires est portée de manière générale par la section 1.7.1 du Rapport de Sûreté.

4.3.2.2.1. Règles fondamentales de sûreté

Sans objet.

4.3.2.2.2. Directives techniques

La conformité aux directives techniques spécifiquement applicables au système DVE, listées dans le [§ 0.3.2](#), est assurée par des méthodes de définition des conditions atmosphériques de base et extrêmes définies au sous-chapitre 3.3 (G4).

4.3.2.3. Textes EPR spécifiques

Sans objet.

4.3.3. Agressions

4.3.3.1. Agressions internes

La démonstration de la robustesse de l'installation aux agressions internes relève du sous-chapitre 3.4.

4.3.3.2. Agressions externes

La démonstration de la robustesse de l'installation aux agressions externes relève du sous-chapitre 3.3.

4.3.4. Diversification

Sans objet.

4.3.5. Radioprotection

Sans objet.

4.3.6. Fonctionnement, maintenance et accessibilité long terme

Sans objet.

4.3.7. Système tel que réalisé

A ce stade de la fabrication de l'installation et du déroulement des essais, aucun écart n'impacte les requis de sûreté spécifiés dans le Rapport de Sûreté.

4.4. ESSAIS, SURVEILLANCE EN EXPLOITATION ET MAINTENANCE**4.4.1. Essais de démarrage**

Le système DVE fait l'objet d'un programme d'essais de démarrage conformément aux modalités présentées au chapitre 14 permettant notamment de vérifier le respect du critère de manoeuvrabilité des clapets coupe-feu et de déclenchement des ventilateurs du système DVE dans le BAN.

4.4.2. Surveillance en exploitation

Sans objet.

4.4.3. Essais périodiques

Les parties classées du système DVE font l'objet d'essais périodiques conformément au chapitre IX des Règles Générales d'Exploitation permettant notamment de vérifier le respect du critère de manoeuvrabilité des clapets coupe-feu et de déclenchement des ventilateurs du système DVE dans le BAN.

4.4.4. Maintenance

Le système DVE fait l'objet d'un programme de maintenance conformément au chapitre VIII des RGE.

5. SCHÉMA DE PRINCIPE

Les schémas de principe du système DVE sont présentés en figures [FIG-9.4.14.1](#) et [FIG-9.4.14.2](#).

edf	FLAMANVILLE3	Palier EPR	Version Publique — Edition DEMANDE DE MISE EN SERVICE			SECTION	4.14
				CHAPITRE	9	PAGE	16/17

FIG-9.4.14.1 DVE - VENTILATION DES - SCHÉMA DE PRINCIPE

edf	FLAMANVILLE3	Palier EPR	Version Publique — Edition DEMANDE DE MISE EN SERVICE			SECTION	4.14
				CHAPITRE	9	PAGE	17/17

FIG-9.4.14.2 DVE - VENTILATION DES - SCHÉMA DE PRINCIPE

9.5 AUTRES SYSTÈMES AUXILIAIRES

9.5.1 SYSTÈME ET EQUIPEMENTS DE PROTECTION INCENDIE

9.5.2 GROUPES ÉLECTROGÈNES DIESELS

9.5.3 SYSTÈMES D'AIR COMPRIMÉ

9.5.4 SYSTÈMES DE COMMUNICATION

9.5.5 ÉCLAIRAGE

9.5.6 STOCKAGE ET DISTRIBUTION DES GAZ H₂, O₂, N₂ ET AR

9.5.7 SYSTÈMES DE SURVEILLANCE ET DE DÉTECTION

9.5.1 SYSTÈME ET EQUIPEMENTS DE PROTECTION INCENDIE

9.5.1.1 DÉTECTION INCENDIE

9.5.1.2 SYSTÈMES DE LUTTE CONTRE L'INCENDIE

9.5.1.3 SYSTÈME DE CONTROLE DES FUMÉES

9.5.1.4 PROTECTION INCENDIE DANS LES SYSTÈMES DE VENTILATION

SOMMAIRE

.9.5.1.1	DÉTECTION INCENDIE	5
0.	EXIGENCES DE SÛRETÉ	5
0.1.	FONCTIONS DE SÛRETÉ	5
0.1.1.	CONTRÔLE DE LA RÉACTIVITÉ	5
0.1.2.	ÉVACUATION DE LA PUISSANCE RÉSIDUELLE	5
0.1.3.	CONFINEMENT DES SUBSTANCES RADIOACTIVES	5
0.1.4.	CONTRIBUTIONS INDIRECTES AUX FONCTIONS DE SÛRETÉ	5
0.1.5.	CONTRIBUTIONS SPÉCIFIQUES À LA PROTECTION CONTRE LES AGRESSIONS	5
0.1.6.	CONTRIBUTIONS À L'ÉLIMINATION PRATIQUE	5
0.2.	CRITÈRES FONCTIONNELS	5
0.2.1.	CONTRÔLE DE LA RÉACTIVITÉ	5
0.2.2.	ÉVACUATION DE LA PUISSANCE RÉSIDUELLE	5
0.2.3.	CONFINEMENT DES SUBSTANCES RADIOACTIVES	5
0.2.4.	CONTRIBUTIONS INDIRECTES AUX FONCTIONS DE SÛRETÉ	6
0.2.5.	CONTRIBUTIONS SPÉCIFIQUES À LA PROTECTION CONTRE LES AGRESSIONS	6
0.3.	EXIGENCES RELATIVES À LA CONCEPTION	6
0.3.1.	EXIGENCES ISSUES DES CLASSEMENTS DE SÛRETÉ	6
0.3.2.	EXIGENCES RÉGLEMENTAIRES	7
0.3.3.	AGRESSIONS	7
0.3.4.	DIVERSIFICATION	7
0.3.5.	RADIOPROTECTION	7
0.3.6.	EXIGENCES LIÉES AU FONCTIONNEMENT, À LA MAINTENANCE ET L'ACCESSIBILITÉ LONG TERME	8
0.4.	ESSAIS, SURVEILLANCE EN EXPLOITATION ET MAINTENANCE	8
0.4.1.	ESSAIS DE DÉMARRAGE	8
0.4.2.	SURVEILLANCE EN EXPLOITATION	8
0.4.3.	ESSAIS PÉRIODIQUES	8
0.4.4.	MAINTENANCE	8
1.	RÔLE DU SYSTÈME	8

1.1. RÔLE DU SYSTÈME PENDANT L'EXPLOITATION NORMALE DE LA TRANCHE	8
1.2. RÔLE DU SYSTÈME DANS DES CONDITIONS DE FONCTIONNEMENT PCC-2 À PCC-4 ET EN SITUATION RRC-A, EN ACCIDENT GRAVE ET SITUATIONS AGRESSIONS	8
2. BASE DE CONCEPTION	9
2.1. HYPOTHÈSES GÉNÉRALES DE FONCTIONNEMENT	9
2.2. HYPOTHÈSES DE DIMENSIONNEMENT	9
2.3. AUTRES HYPOTHÈSES	9
3. DESCRIPTION - FONCTIONNEMENT	9
3.1. DESCRIPTION	9
3.1.1. DESCRIPTION GÉNÉRALE DU SYSTÈME	9
3.1.2. DESCRIPTION DES MATÉRIELS PRINCIPAUX	10
3.1.3. DESCRIPTION DES DISPOSITIONS D'INSTALLATIONS PRINCIPALES	10
3.2. FONCTIONNEMENT	10
3.2.1. FONCTIONNEMENT EN RÉGIME NORMAL DE LA TRANCHE .	10
3.2.2. FONCTIONNEMENT EN RÉGIME PERMANENT DU SYSTÈME	11
3.2.3. FONCTIONNEMENT EN RÉGIME TRANSITOIRE	11
3.2.4. AUTRES REGIMES DE FONCTIONNEMENT DU SYSTÈME . .	11
4. ANALYSE DE SÛRETÉ	11
4.1. CONFORMITÉ À LA RÉGLEMENTATION	11
4.2. RESPECT DES CRITÈRES FONCTIONNELS	11
4.2.1. CONTRÔLE DE LA RÉACTIVITÉ	11
4.2.2. ÉVACUATION DE LA PUISSANCE RÉSIDUELLE	11
4.2.3. CONFINEMENT DES SUBSTANCES RADIOACTIVES	11
4.2.4. CONTRIBUTIONS INDIRECTES À L'ACCOMPLISSEMENT DES FONCTIONS DE SÛRETÉ	11
4.2.5. CONTRIBUTIONS À LA PROTECTION CONTRE LES AGRESSIONS	11
4.3. CONFORMITÉ AUX EXIGENCES DE CONCEPTION	11
4.3.1. EXIGENCES ISSUS DU CLASSEMENT DE SÛRETÉ	11
4.3.2. EXIGENCES RÉGLEMENTAIRES	12
4.3.3. AGRESSIONS	12



RAPPORT DE SURETE

— DE FLAMANVILLE 3 —

Version Publique

Edition DEMANDE DE MISE EN SERVICE

CHAPITRE 9

SECTION 5.1.1

PAGE 3/14

CENTRALES NUCLÉAIRES

Palier EPR

4.3.4. DIVERSIFICATION	12
4.3.5. RADIOPROTECTION	13
4.3.6. FONCTIONNEMENT, MAINTENANCE ET ACCESSIBILITÉ LONG TERME	13
4.3.7. SYSTÈME TEL QUE RÉALISÉ	13
4.4. ESSAIS, SURVEILLANCE EN EXPLOITATION ET MAINTENANCE	13
4.4.1. ESSAIS DE DÉMARRAGE	13
4.4.2. SURVEILLANCE EN EXPLOITATION	13
4.4.3. ESSAIS PÉRIODIQUES	13
4.4.4. MAINTENANCE	13
5. SCHÉMA DE PRINCIPE DU SYSTÈME JDT	13



RAPPORT DE SURETE

— DE FLAMANVILLE 3 —

Version Publique

Edition DEMANDE DE MISE EN SERVICE

CHAPITRE 9

SECTION 5.1.1

PAGE 4/14

CENTRALES NUCLÉAIRES

Palier EPR

FIGURES :

**FIG–9.5.1.1.1 SCHÉMA SIMPLIFIÉ DE LA DÉTECTION INCENDIE JDT DE
FLAMANVILLE 3 14**

.9.5.1.1 DÉTECTION INCENDIE

Le Système de Détection d'Incendie de la Tranche est le système JDT.

0. EXIGENCES DE SÛRETÉ

0.1. FONCTIONS DE SÛRETÉ

0.1.1. Contrôle de la réactivité

Le système JDT ne contribue pas directement au contrôle de la réactivité.

0.1.2. Évacuation de la puissance résiduelle

Le système JDT ne contribue pas directement à l'évacuation de la puissance résiduelle.

0.1.3. Confinement des substances radioactives

Le système JDT ne contribue pas directement au confinement des substances radioactives.

0.1.4. Contributions indirectes aux fonctions de sûreté

Sans objet.

0.1.5. Contributions spécifiques à la protection contre les agressions

Le système JDT doit contribuer à la protection contre l'agression incendie en :

- Détectant la naissance d'un départ de feu ;
- Emettant des signaux pour initier les actions automatiques de fermeture des clapets coupe-feu ;
- Emettant, dans certains cas, des signaux pour commander automatiquement l'ouverture des vannes déluge des systèmes de lutte contre l'incendie.

Le système JDT doit contribuer à la protection contre l'agression explosion externe en :

- Emettant les signaux pour l'ouverture du disjoncteur de la charge des batteries des tableaux LAV et LAW [] ainsi que le déclenchement des électrolyseurs CTE []

0.1.6. Contributions à l'élimination pratique

Le système ne contribue pas directement à l'élimination pratique.

0.2. CRITÈRES FONCTIONNELS

0.2.1. Contrôle de la réactivité

Sans objet.

0.2.2. Évacuation de la puissance résiduelle

Sans objet.

0.2.3. Confinement des substances radioactives

Sans objet.

0.2.4. Contributions indirectes aux fonctions de sûreté

Sans objet.

0.2.5. Contributions spécifiques à la protection contre les agressions

Le système JDT doit détecter un incendie dès les premières manifestations qui le précèdent dans les situations dans lesquelles un incendie est postulé pouvoir se déclarer (Ces situations sont décrites dans le paragraphe 0.2.2.1 de la section 3.4.7). et transmettre les alarmes correspondantes au personnel de conduite.

Le système JDT doit être capable d'émettre les signaux permettant d'initier les actions automatiques vers le système de ventilation (fermeture des clapets coupe-feu) et vers le système de protection incendie.

Le système JDT doit également participer à la protection contre les explosions internes en émettant les signaux à destination des systèmes batteries de l'îlot conventionnel et vers les électrolyseurs CTE.

0.3. EXIGENCES RELATIVES À LA CONCEPTION

0.3.1. Exigences issues des classements de sûreté

0.3.1.1. Classement de sûreté

Les parties du système JDT jouant un rôle vis-à-vis de la sûreté doivent faire l'objet d'un classement de sûreté conformément aux règles de classement indiquées à la section 3.2.1.

0.3.1.2. Critère de Défaillance Unique (active et passive)

Les fonctions du système JDT classées F2 au titre de la protection de l'installation contre les agressions internes doivent être robustes à l'application de la défaillance aléatoire conformément aux règles du paragraphe 2.3 de la section 3.4.0.

0.3.1.3. Alimentations électriques secourues

L'alimentation des composants nécessaires à l'accomplissement des fonctions classées F2 doit être secourue au cas par cas afin que cette dernière soit assurée si nécessaire en cas de perte des alimentations électriques externes.

0.3.1.4. Séparation physique/géographique

Du fait de son rôle dans la mitigation de l'agression incendie, le JDT doit être divisé en trains indépendants.

0.3.1.5. Qualification aux conditions accidentelles

Les équipements classés du système JDT sont qualifiés au séisme.

0.3.1.6. Classement ESPN, mécanique, électrique, contrôle-commande et sismique

Les équipements du système JDT redevables d'un classement mécanique, électrique, contrôle-commande et sismique doivent être classés conformément aux règles de classement présentées dans la section 3.2.1.

Le système JDT n'est pas concerné par le classement ESPN car le seul fluide véhiculé est de l'air à la pression ambiante en conditions normales (analyse des fumées).

0.3.2. Exigences réglementaires

0.3.2.1. Textes réglementaires

0.3.2.1.1. Textes officiels

Le système JDT est concerné par l'arrêté du 20 mars 2014 portant homologation de la décision n° 2014-DC-0417 de l'Autorité de sûreté nucléaire du 28 janvier 2014 relative aux règles applicables aux installations nucléaires de base (INB) pour la maîtrise des risques liés à l'incendie.

0.3.2.1.2. Prescriptions techniques

Le système JDT n'est pas concerné par une prescription technique spécifique.

0.3.2.1.3. Réglementations internationales

Le système JDT n'est pas concerné par une réglementation internationale spécifique.

0.3.2.2. Textes para-réglementaires

0.3.2.2.1. Règles fondamentales de sûreté

Le système JDT n'est pas concerné par une règle fondamentale de sûreté spécifique.

0.3.2.2.2. Directives techniques

Le système JDT est concerné par la section suivante des Directives Techniques, demandées par le courrier DGSNRSD207292004 :

F1.2.3 Incendies : « Nonobstant les mesures de prévention, la protection contre l'incendie doit être fondée sur l'hypothèse qu'un feu peut se déclarer n'importe où dans l'installation et dans n'importe quelle condition d'exploitation normale de celle-ci ; un seul feu doit être considéré à un instant donné . Une attention particulière doit être portée aux dispositions de protection contre l'incendie dans les états d'arrêt, y compris pendant les activités de maintenance. De plus, la protection contre les incendies qui pourraient se déclarer dans un état anormal de la tranche, en particulier dans des conditions d'arrêt post-accidentel, doit être définie par le concepteur. »

« Le suivi de la propagation des incendies doit être considéré comme un but dans la conception des systèmes de détection d'incendie ».

0.3.2.3. Textes EPR spécifiques

L'ETC-F rev. H (référentiel incendie applicable à l'EPR en remplacement des versions du RCC-I citées par les RFS V.2.f et V.2.j) s'applique à la conception du système JDT.

0.3.3. Agressions

0.3.3.1. Agressions internes

La fonction F2 (détection incendie) du système JDT doit être protégée contre les agressions internes si sa perte remet en cause l'atteinte des objectifs de sûreté du sous-chapitre 3.4.

0.3.3.2. Agressions externes

La fonction F2 de détection incendie du système JDT doit être protégée contre les agressions externes si sa perte remet en cause l'atteinte des objectifs de sûreté du sous-chapitre 3.3.

0.3.4. Diversification

Le système JDT ne fait pas l'objet d'une exigence de diversification.

0.3.5. Radioprotection

Le système JDT n'est pas concerné par une exigence de radioprotection.

0.3.6. Exigences liées au fonctionnement, à la maintenance et l'accessibilité long terme

Le système JDT n'est pas concerné par une exigence liée au fonctionnement, à la maintenance et l'accessibilité long terme après accident.

0.4. ESSAIS, SURVEILLANCE EN EXPLOITATION ET MAINTENANCE

0.4.1. Essais de démarrage

Le système JDT doit être conçu pour permettre la réalisation d'essais de démarrage permettant de s'assurer de sa conception adéquate et de ses performances et notamment du respect des critères fonctionnels qui lui sont assignés au [§ 0.2.](#)

0.4.2. Surveillance en exploitation

Le système JDT doit être conçu pour permettre une surveillance en exploitation normale des caractéristiques du système nécessaires à l'accomplissement de ses missions de sûreté afin d'assurer le bon comportement de ses composants et leur disponibilité en fonctionnement normal, incidentel et accidentel.

0.4.3. Essais périodiques

Les parties classées du système JDT doivent être conçues pour permettre la réalisation d'essais périodiques conformément aux règles définies dans le chapitre IX des Règles Générales d'Exploitation.

0.4.4. Maintenance

Le système JDT doit être conçu pour permettre la mise en œuvre d'un programme de maintenance conformément au chapitre VIII des RGE.

1. RÔLE DU SYSTÈME

Le système élémentaire JDT regroupe les matériels destinés à surveiller de façon permanente l'ambiance des différents locaux de la centrale, afin d'avertir automatiquement et rapidement le personnel intéressé, de la naissance d'un feu dès l'apparition des premières manifestations qui le précèdent.

Dans les situations dans lesquelles un incendie est postulé pouvoir se déclarer (Ces situations sont décrites dans le paragraphe 0.2.2.1 de la section 3.4.7), le système JDT assure les fonctions opérationnelles suivantes :

1.1. RÔLE DU SYSTÈME PENDANT L'EXPLOITATION NORMALE DE LA TRANCHE

Le système JDT est actif pendant l'exploitation normale de la tranche, il permet de détecter rapidement le début d'incendie, le localiser en vue de donner rapidement l'alarme et d'initier des actions automatiques de lutte contre l'incendie.

1.2. RÔLE DU SYSTÈME DANS DES CONDITIONS DE FONCTIONNEMENT PCC-2 À PCC-4 ET EN SITUATION RRC-A, EN ACCIDENT GRAVE ET SITUATIONS AGRESSIONS

Le système JDT est actif pendant les situations décrites dans le paragraphe 0.2.2.1 de la section 3.4.7, il permet de détecter rapidement le début d'incendie, le localiser en vue de donner rapidement l'alarme et d'initier des actions automatiques de lutte contre l'incendie ou l'explosion interne.

2. BASE DE CONCEPTION

2.1. HYPOTHÈSES GÉNÉRALES DE FONCTIONNEMENT

La fonction classée du système JDT (Détection incendie) doit fonctionner lorsqu'un incendie est postulé pouvoir se déclarer (cf. paragraphe 0.2.2.1 de la section 3.4.7).

2.2. HYPOTHÈSES DE DIMENSIONNEMENT

Les hypothèses considérées pour le dimensionnement de la fonction de détection incendie sont :

- La superficie des locaux.
- Le type de local.
- Le type de combustible présent dans le local.
- Le besoin de double détection (si aspersion automatique).

2.3. AUTRES HYPOTHÈSES

Sans objet.

3. DESCRIPTION - FONCTIONNEMENT

3.1. DESCRIPTION

3.1.1. Description générale du système

3.1.1.1. Détecteurs d'incendie

Les détecteurs d'incendie sont raccordés à des centrales de détection et d'alarmes automatiques.

□

Plusieurs types de détecteurs sont déployés sur l'EPR :

- Détecteur ponctuel de fumée. □
- Détecteur de flamme ou de température. □
- Détecteur de chaleur (sondes thermiques). □
- Détecteur linéaire optique. □
- Aspirants multiponctuels. □

3.1.1.2. Zones de détection

Le système de détection incendie est organisé en zones de détection. Les zones de détection se superposent aux secteurs de feu ou aux zones de feu et lorsqu'ils existent aux secteurs de contrôle des fumées et aux secteurs d'arrosage équipés □.

3.1.1.3. Lignes de détection ou boucles de détection

Les détecteurs sont reliés électriquement entre eux de manière à former des lignes ou boucles électriques, couvrant des zones géographiquement définies.

3.1.1.4. Centrales de détection

Les lignes de détection sont ramenées sur des armoires de traitement qui élaborent des signaux d'alarmes visuels et sonores disponibles en salle de commande ainsi que des informations nécessaires au traitement logique des alarmes incendie par le contrôle-commande de la tranche.

La surveillance de la progression du feu est considérée comme un objectif dans la conception du système de détection incendie. Les centrales de détection mémorisent et restituent cette information.

3.1.1.5. Terminaux d'exploitation incendie

L'état de tous les détecteurs équipés d'un dispositif d'autocontrôle (alarmes feu, alarmes mauvais fonctionnement, etc.) sont disponibles aux terminaux d'exploitation incendie et sur le système d'information et d'aide à la conduite situé en salle de commande.

3.1.2. Description des matériels principaux

Le type de chaque détecteur incendie installé est adapté, d'une part, aux phénomènes particulièrement significatifs accompagnant l'incendie de l'équipement ou du local surveillé (température, flamme, fumée, gaz de combustion) et d'autre part, aux conditions de son installation (accessibilité, ambiance : hygrométrie, température, rayonnement ionisant, gaz corrosifs ou explosifs et régime de pression du local).

Des détecteurs de chaleur de flamme ou d'autres détecteurs spéciaux sont également utilisés en fonction des risques spécifiques aux locaux surveillés.

Les moyens d'alerte incendie  sont spécifiés au cas par cas.

Les circuits électriques (boucles de détection) relient les détecteurs à la centrale d'alarme et assurent les liaisons entre les détecteurs.

Les centrales de gestion d'alarmes permettent la gestion des points de détection répartis sur des zones de détection correspondant à la sectorisation incendie des bâtiments.

Les terminaux d'exploitation permettent le pilotage des centrales de détection.

3.1.3. Description des dispositions d'installations principales

Les détecteurs JDT sont implantés dans les locaux de la centrale nécessitant une détection incendie au sens de l'ETC-F rev H.

Des centrales de gestion d'alarmes incendie sont implantées dans les HL de chaque division et gèrent les boucles de détection de la division dans laquelle elles sont implantées.

Chaque centrale des HL est surveillée par une centrale de division voisine.

Des centrales de gestion d'alarmes sont implantées dans le POE pour gérer les boucles de détection des bâtiments non classés.

Les terminaux d'exploitation sont implantés en salle de commande.

3.2. FONCTIONNEMENT

3.2.1. Fonctionnement en régime normal de la tranche

Le système de détection incendie fonctionne en permanence afin de détecter un incendie et de le contrôler le plus rapidement possible.

Les alarmes incendie sont toujours disponibles en salle de commande principale.

3.2.2. Fonctionnement en régime permanent du système

Le système de détection incendie fonctionne en permanence afin de détecter un incendie et de le contrôler le plus rapidement possible.

Les alarmes incendie sont toujours disponibles en salle de commande principale.

3.2.3. Fonctionnement en régime transitoire

□

3.2.4. Autres régimes de fonctionnement du système

Le système JDT doit fonctionner en tout état de tranche (états A à F).

4. ANALYSE DE SÛRETÉ

4.1. CONFORMITÉ À LA RÉGLEMENTATION

Le système JDT est conforme à la réglementation générale en vigueur (voir sous-chapitre 1.7) et ne fait pas l'objet de dérogations particulières.

4.2. RESPECT DES CRITÈRES FONCTIONNELS

4.2.1. Contrôle de la réactivité

Sans objet.

4.2.2. Évacuation de la puissance résiduelle

Sans objet.

4.2.3. Confinement des substances radioactives

Sans objet.

4.2.4. Contributions indirectes à l'accomplissement des fonctions de sûreté

Sans objet.

4.2.5. Contributions à la protection contre les agressions

Les critères fonctionnels définis dans le § 0.2.5. sont identiques à ceux appliqués sur les tranches REP existantes. Il n'y a donc pas de risque de conception ou de risque technologique particulier.

4.3. CONFORMITÉ AUX EXIGENCES DE CONCEPTION

4.3.1. Exigences issues du classement de sûreté

4.3.1.1. Classement de sûreté

Les classements des équipements du système JDT jouant un rôle vis-à-vis de la sûreté sont présentés dans la section 3.2.2.

4.3.1.2. Critère de Défaillance Unique (CDU) ou « Redondance »

La conception du système JDT est conforme à l'exigence de robustesse à la défaillance aléatoire énoncée au § 0.3., notamment sur les points suivants: □

4.3.1.3. Alimentations électriques de secours

La conception du système JDT est conforme à l'exigence de secours électrique énoncée au [§ 0.3.](#), notamment sur les points suivants : Les matériels disposent comme source principale d'une alimentation électrique secourue (Diesel) complétée par une source auxiliaire propre au système de détection incendie (□).

4.3.1.4. Séparation physique / géographique

La conception du système JDT est conforme à l'exigence de séparation physique / géographique notamment sur les points suivants : Le système est divisé en quatre divisions indépendantes, dédiées chacune à la détection incendie d'une division électrique.

□

4.3.1.5. Qualification aux conditions accidentelles

Les équipements du système JDT relevant d'une qualification au séisme sont présentés dans la section 3.7.1.1.2.

4.3.1.6. Classement ESPN, mécanique, Contrôle-commande et sismique

La conformité des classements mécanique, électrique, contrôle-commande et sismique des équipements du système JDT jouant un rôle vis-à-vis de la sûreté aux exigences énoncées au [§ 0.3.](#) est détaillée dans la section 3.2.2.

Le système JDT n'est pas concerné par le classement ESPN car le seul fluide véhiculé est de l'air à la pression ambiante en conditions normales (analyse des fumées).

4.3.2. Exigences réglementaires

4.3.2.1. Textes règlementaires

La conformité aux textes réglementaires est portée de manière générale par la section 1.7.1 du Rapport de Sûreté.

4.3.2.2. Directives techniques

La conformité aux directives techniques spécifiquement applicables au système, listées dans le [§ 0.3.2.](#), est assurée par un enregistrement de l'historique des événements dans les centrales incendie et par l'identification du premier détecteur ayant vu le feu.

4.3.2.3. Textes EPR spécifiques

La conformité aux textes EPR spécifiques applicables au système, listés dans le [§ 0.3.2.](#), est assurée par le respect du critère de défaillance unique tel que décrit au [§ 4.3.1.2.](#)

4.3.3. Agressions

4.3.3.1. Agressions internes

La démonstration de la robustesse aux agressions internes relève du sous-chapitre 3.4.

4.3.3.2. Agressions externes

La démonstration de la robustesse aux agressions externes relève du sous-chapitre 3.3.

4.3.4. Diversification

Sans objet.

4.3.5. Radioprotection

Sans objet.

4.3.6. Fonctionnement, maintenance et accessibilité long terme

Sans objet.

4.3.7. Système tel que réalisé

A ce stade de la fabrication, de l'installation et du déroulement des essais, aucun écart n'impacte les requis de sûreté spécifiés dans le Rapport de Sûreté.

4.4. ESSAIS, SURVEILLANCE EN EXPLOITATION ET MAINTENANCE

4.4.1. Essais de démarrage

Le système JDT fait l'objet d'essais de démarrage conformément aux modalités présentées au chapitre 14 permettant notamment de vérifier le respect des critères suivants :

- Contrôle de la transmission de l'alarme incendie,
- Contrôle de la mémorisation de l'alarme incendie,
- Contrôle de la transmission d'une alarme de dysfonctionnement du système,
- Essais d'efficacité (adéquation de la détection avec l'environnement surveillé).

4.4.2. Surveillance en exploitation

La fonction « détection incendie » du système JDT est surveillée en exploitation par des dispositifs de surveillance en continu : L'autocontrôle permanent du système permet de signaler tout défaut (détecteurs, boucles, centrales).

La surveillance de la disponibilité de ces fonctions est donc réalisée au titre de cette surveillance continue.

4.4.3. Essais périodiques

Les parties classées du système JDT font l'objet d'essais périodiques conformément aux chapitre IX des Règles Générales d'Exploitation permettant notamment de vérifier le respect des critères suivants :

- Contrôle de la transmission de l'alarme incendie,
- Contrôle de la mémorisation de l'alarme incendie,
- Contrôle de la transmission d'une alarme de dysfonctionnement du système.

L'état du système (alarmes, dysfonctionnements) est affiché sur les centrales de détection incendie et sur les terminaux d'exploitation incendie.

4.4.4. Maintenance

Le système JDT fait l'objet d'un programme de maintenance conformément au chapitre VIII des RGE.

5. SCHÉMA DE PRINCIPE DU SYSTÈME JDT

Le schéma de principe du JDT est présenté en figure [FIG-9.5.1.1.1](#).

FIG-9.5.1.1.1 SCHÉMA SIMPLIFIÉ DE LA DÉTECTION INCENDIE JDT DE FLAMANVILLE 3

SOMMAIRE

.9.5.1.2	SYSTÈMES DE LUTTE CONTRE L'INCENDIE.	5
0.	EXIGENCES DE SÛRETÉ	5
0.1.	FONCTIONS DE SÛRETÉ	5
0.1.1.	CONTRÔLE DE LA RÉACTIVITÉ	5
0.1.2.	ÉVACUATION DE LA PUISSANCE RÉSIDUELLE	5
0.1.3.	CONFINEMENT DES SUBSTANCES RADIOACTIVES	5
0.1.4.	CONTRIBUTIONS INDIRECTES AUX FONCTIONS DE SÛRETÉ	5
0.1.5.	CONTRIBUTIONS SPÉCIFIQUES À LA PROTECTION CONTRE LES AGRESSIONS	6
0.1.6.	CONTRIBUTIONS À L'ÉLIMINATION PRATIQUE	6
0.2.	CRITÈRES FONCTIONNELS	6
0.2.1.	CONTRÔLE DE LA RÉACTIVITÉ	6
0.2.2.	ÉVACUATION DE LA PUISSANCE RÉSIDUELLE	6
0.2.3.	CONFINEMENT DES SUBSTANCES RADIOACTIVES	7
0.2.4.	CONTRIBUTIONS INDIRECTES AUX FONCTIONS DE SÛRETÉ	7
0.2.5.	CONTRIBUTIONS À LA PROTECTION CONTRE LES AGRESSIONS	7
0.2.6.	CONTRIBUTION À L'ÉLIMINATION PRATIQUE	8
0.3.	EXIGENCES RELATIVES À LA CONCEPTION	8
0.3.1.	EXIGENCES ISSUES DES CLASSEMENTS DE SÛRETÉ	8
0.3.2.	EXIGENCES RÉGLEMENTAIRES	9
0.3.3.	AGRESSIONS	10
0.3.4.	DIVERSIFICATION	10
0.3.5.	RADIOPROTECTION	10
0.3.6.	EXIGENCES LIÉES AU FONCTIONNEMENT, À LA MAINTENANCE ET À L'ACCESSIBILITÉ LONG TERME	10
0.4.	ESSAIS, SURVEILLANCE EN EXPLOITATION ET MAINTENANCE	10
0.4.1.	ESSAIS DE DÉMARRAGE	10
0.4.2.	SURVEILLANCE EN EXPLOITATION	10
0.4.3.	ESSAIS PÉRIODIQUES	11
0.4.4.	MAINTENANCE	11

1. RÔLE DES SYSTÈMES	11
1.1. RÔLE DES SYSTÈMES PENDANT L'EXPLOITATION NORMALE DE LA TRANCHE	11
1.2. RÔLE DES SYSTÈMES DANS LES CONDITIONS DE FONCTIONNEMENT PCC-2 À PCC-4, RRC-A, EN ACCIDENT GRAVE ET SITUATIONS AGRESSIONS	11
2. BASE DE CONCEPTION	12
2.1. HYPOTHÈSES GÉNÉRALES DE FONCTIONNEMENT	12
2.2. HYPOTHÈSES DE DIMENSIONNEMENT	12
2.2.1. CONTRÔLE DE LA RÉACTIVITÉ	12
2.2.2. EVACUATION DE LA PUISSANCE RÉSIDUELLE	12
2.2.3. CONFINEMENT DES SUBSTANCES RADIOACTIVES	13
2.2.4. CONTRIBUTIONS INDIRECTES AUX FONCTIONS DE SÛRETÉ	13
2.2.5. CONTRIBUTIONS À LA PROTECTION CONTRE LES AGRESSIONS	14
2.2.6. CONTRIBUTION À L'ÉLIMINATION PRATIQUE	15
2.3. AUTRES HYPOTHÈSES	15
3. DESCRIPTION – FONCTIONNEMENT	15
3.1. DESCRIPTION	15
3.1.1. DESCRIPTION GÉNÉRALE DES SYSTÈMES	15
3.1.2. DESCRIPTION DES MATÉRIELS PRINCIPAUX	19
3.1.3. DESCRIPTION DES DISPOSITIONS D'INSTALLATIONS PRINCIPALES	20
3.2. FONCTIONNEMENT	21
3.2.1. FONCTIONNEMENT EN RÉGIME NORMAL DE LA TRANCHE	21
3.2.2. FONCTIONNEMENT EN RÉGIME PERMANENT DES SYSTÈMES	22
3.2.3. FONCTIONNEMENT EN RÉGIME TRANSITOIRE	23
4. ANALYSE DE SÛRETÉ	24
4.1. CONFORMITÉ À LA RÉGLEMENTATION	24
4.2. RESPECT DES CRITÈRES FONCTIONNELS	24
4.2.1. CONTRÔLE DE LA RÉACTIVITÉ	24
4.2.2. ÉVACUATION DE LA PUISSANCE RÉSIDUELLE	24
4.2.3. CONFINEMENT DES SUBSTANCES RADIOACTIVES	24

4.2.4. CONTRIBUTIONS INDIRECTES À L'ACCOMPLISSEMENT DES FONCTIONS DE SÛRETÉ	25
4.2.5. CONTRIBUTIONS SPÉCIFIQUES À LA PROTECTION CONTRE LES AGRESSIONS	25
4.3. CONFORMITÉ AUX EXIGENCES DE CONCEPTION	26
4.3.1. EXIGENCES ISSUES DU CLASSEMENT DE SÛRETÉ	26
4.3.2. EXIGENCES RÉGLEMENTAIRES	28
4.3.3. AGRESSIONS	29
4.3.4. DIVERSIFICATION	29
4.3.5. RADIOPROTECTION	29
4.3.6. FONCTIONNEMENT, MAINTENANCE ET ACCESSIBILITÉ LONG TERME	29
4.3.7. SYSTÈMES TELS QUE RÉALISÉS	29
4.4. ESSAIS, SURVEILLANCE EN EXPLOITATION ET MAINTENANCE	29
4.4.1. ESSAIS DE DÉMARRAGE	29
4.4.2. SURVEILLANCE EN EXPLOITATION	30
4.4.3. ESSAIS PÉRIODIQUES	30
4.4.4. MAINTENANCE	31
5. SCHÉMAS DE PRINCIPE DES SYSTÈMES JPI, JPV, JAC ET JPD . .	32
LISTE DE RÉFÉRENCES	33

FIGURES :

FIG-9.5.1.2.1 SCHÉMA DE PRINCIPE GÉNÉRAL DU SYSTÈME JAC	34
FIG-9.5.1.2.2 SCHÉMA DE PRINCIPE GÉNÉRAL DU SYSTÈME JPI	35
FIG-9.5.1.2.3 SCHÉMA DE PRINCIPE GÉNÉRAL DU SYSTÈME JPV	36
FIG-9.5.1.2.4 SCHÉMA DE PRINCIPE GÉNÉRAL DU SYSTÈME JPD	37

.9.5.1.2 SYSTÈMES DE LUTTE CONTRE L'INCENDIE

Les systèmes participant à l'extinction du feu sont :

- le JAC : système de production et d'alimentation d'eau incendie ;
- le JPD : système de protection incendie de la station de pompage, du bâtiment électrique non classé, de la salle des machines, du pré-rejet et des galeries de site ;
- le 8JPD : système de protection incendie du POE ;
- le JPH : système de protection incendie du réservoir d'huile salle des machines ;
- le JPI : système de protection et de distribution d'eau incendie de l'îlot Nucléaire, des galeries IPS du site et du bâtiment d'accès ;
- le 8JPI : système de protection incendie du bâtiment de traitement des effluents ;
- le JPS : système de distribution d'eau incendie du site ;
- le JPT : système de protection incendie des transformateurs ;
- le JPV : système de protection incendie des bâtiments diesels.

Le présent chapitre traite des parties classées de sûreté des systèmes JAC, JPI et JPV définis comme des fonctions support pour la protection incendie de l'îlot nucléaire ainsi que du JPD en station de pompage et dans le pré-rejet.

0. EXIGENCES DE SÛRETÉ

0.1. FONCTIONS DE SÛRETÉ

0.1.1. Contrôle de la réactivité

Les systèmes JAC, JPI, JPV et JPD ne contribuent pas directement au contrôle de la réactivité.

0.1.2. Évacuation de la puissance résiduelle

Les systèmes JAC, JPI, JPV et JPD ne contribuent pas directement à l'évacuation de la puissance résiduelle.

0.1.3. Confinement des substances radioactives

En conditions accidentelles, le système JPI doit jouer le rôle de 3^{ème} barrière de confinement au niveau de ses traversées enceinte.

0.1.4. Contributions indirectes aux fonctions de sûreté

Les systèmes JAC, JPI, JPD et JPV doivent contribuer indirectement à l'évacuation de la puissance résiduelle, en tant que systèmes support de la fonction appoint à la piscine BK du système PTR, dans les conditions de fonctionnement suivantes :

- en cas de vidange accidentelle de la piscine dans les situations accidentelles PCC-3 ou PCC-4 ;
- en cas d'ébullition de la piscine de désactivation dans les situations accidentelles RRC-A et Accident Grave.

Le système JAC doit contribuer indirectement à l'évacuation de la puissance résiduelle en tant que système support de la fonction refroidissement du circuit primaire par le système ASG. Le système JAC doit stocker un volume d'eau suffisant pour ré-alimenter les bâches ASG en cas d'événement de catégorie RRC-A de type perte de la source froide ultime long terme.

0.1.5. Contributions spécifiques à la protection contre les agressionsAgression incendie

Les contributions des systèmes JAC, JPD, JPI et JPV à la protection contre les agressions doivent être les suivantes :

- le système JAC doit contribuer à la protection contre l'agression incendie en assurant une alimentation suffisante en eau des systèmes de distribution et de lutte incendie de l'îlot nucléaire ou de l'îlot conventionnel ;
- les systèmes JPI, JPD et JPV doivent contribuer à la protection contre l'agression incendie à l'aide des moyens fixes d'extinction.

Cumul d'un appoint à la piscine BK et d'un incendie indépendant

En cas de scénario de , le système JAC via le circuit JPI doit contribuer à l'appoint de la piscine BK pour éviter le découverture, même partiel, du combustible.

Agression inondation interne

Dans le cas d'une , le système JAC doit contribuer à la détection de l'agression interne inondation et les systèmes JAC et/ou JPI/JPV doivent limiter les effets de l'inondation interne.

Dans le cas d'une , le système JPI doit limiter les effets de l'inondation interne.

Agression séisme

Les systèmes JAC, JPD et JPI doivent contribuer à la protection de l'installation contre les conséquences de l'agression séisme.

Le système JPI, à partir du système d'alimentation JAC, doit assurer le refroidissement du conteneur de combustible usé du système DMK, par injection d'eau dans la jupe du conteneur. Cette fonction est nécessaire pour garantir le confinement du BK, après séisme, en évitant de dégrader la filtration iode par l'envoi de vapeur saturée dans le réseau DWK.

0.1.6. Contributions à l'élimination pratique

La contribution du système JAC, via les réseaux JAC et JPI, à l'élimination pratique doit être la suivante : assurer un appoint d'eau pour permettre d'éliminer pratiquement le risque de fusion du combustible dans la piscine de désactivation.

La contribution du système JPI à l'élimination pratique doit être la fermeture des vannes d'isolement enceinte en situation post accidentelle afin d'éviter des rejets massifs et précoces suite à leur réouverture.

0.2. CRITÈRES FONCTIONNELS

Au titre de leurs contributions à l'accomplissement des fonctions de sûreté, les systèmes JAC, JPD, JPI et JPV doivent satisfaire les critères fonctionnels suivants :

0.2.1. Contrôle de la réactivité

Sans objet.

0.2.2. Évacuation de la puissance résiduelle

Sans objet.

0.2.3. Confinement des substances radioactives

Vis-à-vis de la 3^{ème} barrière de confinement :

- en conditions accidentelles, le système JPI doit permettre l'isolement de l'enceinte de confinement au niveau de ses traversées enceinte.

0.2.4. Contributions indirectes aux fonctions de sûreté

Appoint piscine BK

Les systèmes JAC, JPD, JPV et JPI doivent contribuer indirectement à l'évacuation de la puissance résiduelle en tant que systèmes support de la fonction appoint à la piscine BK du système PTR. Ainsi, les systèmes JPD, JPV et JPI doivent satisfaire le critère fonctionnel suivant : assurer l'isolement des piquages situés sur la tuyauterie d'alimentation de la piscine BK et le système JAC doit assurer les critères fonctionnels suivants : stocker un volume d'eau, assurer le pompage et la distribution de l'eau via les réseaux JAC et JPI dans les conditions accidentelles PCC-3, PCC-4, RRC-A et Accident Grave.

Réalimentation des bâches ASG par JAC

Au titre de sa contribution indirecte à l'évacuation de la puissance résiduelle, le système JAC doit satisfaire le critère fonctionnel suivant : assurer un stockage d'eau suffisant afin que les bâches ASG puissent être réalimentées en condition RRC-A de perte de la source froide ultime long terme.


0.2.5. Contributions à la protection contre les agressions

Agression incendie

Au titre de leur contribution spécifique à la protection contre l'agression incendie, les systèmes JAC, JPD, JPI et JPV doivent satisfaire les critères fonctionnels suivants :

- le système JAC doit fournir une alimentation suffisante en eau (débit, volume) pour le système de lutte incendie concerné par l'agression (JPD/JPI/JPV) ;
- le système de lutte incendie concerné par l'agression incendie doit assurer une aspersion d'eau suffisante par volume de feu, afin d'éviter la propagation d'un incendie d'un volume de feu de sûreté à un autre volume de feu de sûreté.

Cumul d'un appoint à la piscine BK et d'un incendie indépendant

En cas de scénario de cumul d'un PCC affectant , le système JAC via le circuit JPI doit contribuer à permettre l'appoint à la piscine BK pour éviter le découvrement, même partiel, du combustible.

Agression inondation interne

Au titre de leur contribution spécifique à la limitation de l'agression inondation générée par le système JAC ou l'un des systèmes de lutte incendie, les critères fonctionnels suivants doivent être satisfaits :

- détecter une inondation interne à partir du système JAC ;
- déclencher les motopompes principales du système JAC ;
- et fermer des vannes d'isolement du réseau incendie concerné en cas d'inondation dans une division du BAS/BL.

Au titre de sa contribution spécifique à la limitation de l'agression inondation dans l'un des bâtiments suivants : BAN, BTE et Tour d'accès (HW), le système JPI doit satisfaire le critère fonctionnel suivant : fermer une ou des vannes motorisées.

Agression séisme

Au titre de leur contribution spécifique à la mitigation contre l'agression séisme, les systèmes JAC, JPD et JPI doivent satisfaire les critères fonctionnels suivants :

- isoler l'appoint aux bâches JAC afin de protéger les matériels classés sismiques du pré-rejet d'une inondation induite ;
- isoler les tuyauteries incendie non classées sismiques des tuyauteries classées sismiques afin de garantir l'inventaire en eau des bâches JAC et maintenir disponible l'appoint à la piscine de désactivation ;
- isoler les lignes JPD des trains d'alimentation en eau 2 et 3 de la station de pompage afin de garantir la disponibilité du réseau incendie en amont des vannes d'isolement ;
- et assurer l'opérabilité des clapets anti-retour situés sur les tuyauteries d'exhaure JAC afin d'éviter un by-pass de la protection volumétrique pouvant conduire à l'inondation des dans HCB.

Au titre de sa contribution spécifique après séisme, le système JPI, à partir de l'alimentation assurée par le système JAC, doit fournir un débit d'eau au système DMK, pour assurer le refroidissement de secours du conteneur de combustible usé, par injection d'eau dans la jupe du conteneur.

0.2.6. Contribution à l'élimination pratique

Au titre de sa contribution spécifique à l'élimination pratique, le système JAC via les réseaux JAC, JPI et PTR doit satisfaire le critère fonctionnel suivant : fournir un appoint en eau suffisant (débit et volume d'eau suffisants) pour assurer le critère fonctionnel de non découverture des assemblages combustible entreposés dans la piscine de désactivation ou en cours de manutention.

Au titre de sa contribution spécifique à l'élimination pratique, le système JPI doit satisfaire le critère fonctionnel : fermer les vannes d'isolement enceinte pour assurer le confinement de l'enceinte.

0.3. EXIGENCES RELATIVES À LA CONCEPTION

0.3.1. Exigences issues des classements de sûreté

0.3.1.1. Classements de sûreté

Les parties des systèmes JAC, JPI, JPV et JPD jouant un rôle vis-à-vis de la sûreté doivent faire l'objet d'un classement de sûreté conformément aux règles de classement indiquées dans la section 3.2.1.

0.3.1.2. Critère de Défaillance Unique (active et passive)

Les fonctions des systèmes JAC, JPD, JPI et JPV classées F1 doivent être robustes à l'application du critère de défaillance unique active.

Les fonctions des systèmes JAC, JPD, JPI et JPV classées F2 au titre de la protection de l'installation contre les agressions internes doivent être robustes à l'application de la défaillance aléatoire conformément aux règles du paragraphe 2.3 de la section 3.4.0 et du contenu de la section 3.4.7.

0.3.1.3. Alimentation électrique de secours

L'alimentation électrique des composants des systèmes JAC, JPD, JPI et JPV nécessaire à l'accomplissement des fonctions classées F1 doit être secourue par les groupes diesels principaux.

L'alimentation des composants des systèmes JAC, JPD, JPI et JPV nécessaire à l'accomplissement des fonctions classées F2 doit être secourue au cas par cas afin que cette dernière soit assurée si nécessaire en cas de perte des alimentations électriques extérieures.

0.3.1.4. Séparation physique/géographique

Les fonctions classées F1 des systèmes JAC, JPD, JPI et JPV doivent être conçues conformément à l'exigence de séparation physique/géographique.

Les fonctions classées F2 des systèmes JAC, JPD, JPI et JPV ne font pas l'objet d'une exigence de séparation physique/géographique.

0.3.1.5. Qualification aux conditions accidentelles

Les équipements classés du système JPI doivent être qualifiés en fonction des conditions de fonctionnement dans lesquelles ils sont sollicités au titre de leur contribution à l'accomplissement des fonctions de sûreté, conformément aux règles du sous-chapitre 3.7.

Les équipements classés des systèmes JAC, JPD et JPV ne font pas l'objet d'une exigence de qualification aux conditions accidentelles car ils ne sont pas soumis à des conditions d'ambiance dégradée dans l'exercice de leurs missions de sûreté.

0.3.1.6. Classement ESPN, mécanique, électrique, Contrôle-Commande et sismique

Les équipements des systèmes JAC, JPD, JPI et JPV redevables d'un classement mécanique, électrique, contrôle-commande et sismique doivent être classés conformément aux règles de classement présentées dans la section 3.2.1.

Les systèmes JAC, JPD, JPI et JPV ne sont pas concernés par le classement ESPN car ils ne véhiculent pas de fluide actif.

0.3.2. Exigences réglementaires

0.3.2.1. Textes réglementaires

0.3.2.1.1. Textes officiels

Les systèmes JAC et JPI sont concernés spécifiquement par le texte officiel suivant : le décret n° 2007-534 du 10 avril autorisant la création de l'installation nucléaire de base dénommée Flamanville 3, comportant un réacteur nucléaire de type EPR, sur le site de Flamanville (Manche), paragraphe III-2.2.2.d (voir section 1.7.1) « Dans les situations de vidange partielle accidentelle rendant inopérante l'aspiration de l'eau de la piscine du râtelier par les systèmes de refroidissement, un système de secours d'appoint en eau doit permettre :

- d'éviter le découvrement différé par ébullition des assemblages de combustible entreposés dans le râtelier ;
- de restituer un niveau d'eau suffisant pour remettre en service un système de refroidissement .»

Les systèmes JPI, JPV et JPD sont également concernés par l'arrêté du 20 mars 2014 portant homologation de la décision n° 2014-DC-0417 de l'Autorité de Sûreté Nucléaire du 28 janvier 2014 relative aux règles applicables aux Installations Nucléaires de Base (INB) pour la maîtrise des risques liés à l'incendie.

0.3.2.1.2. Prescriptions techniques

Le système JPI appartient au noyau dur Fukushima (cf. chapitre 21). A ce titre, il doit respecter la décision n°2012-DC-0283 de l'Autorité de sûreté nucléaire du 26 juin 2012 et décision n°2014-DC-0403 de l'Autorité de sûreté nucléaire du 21 janvier 2014 (voir section 1.7.0).

0.3.2.1.3. Réglementations internationales

Les systèmes JAC, JPD, JPI et JPV ne sont pas concernés par une réglementation internationale spécifique.

0.3.2.2. Textes para-réglementaires

0.3.2.2.1. Règles fondamentales de sûreté

Les systèmes JAC, JPI, JPV et JPD ne sont pas concernés par une règle fondamentale de sûreté spécifique.

0.3.2.2.2. Directives techniques

Les systèmes JAC, JPI, JPV et JPD sont concernés par la section F.1.2.3 – Incendies des Directives Techniques (voir section 1.7.1) :

Les contre-mesures nécessaires en cas d'incendie pour protéger les systèmes classés de sûreté (éléments de sectorisation, détection d'incendie et systèmes de lutte contre l'incendie) doivent être dimensionnées pour résister à un séisme.

0.3.2.3. Textes EPR spécifiques

Les systèmes JAC, JPI, JPV et JPD sont concernés par le code spécifique ETC-F (EPR Technical Code for Fire protection).

0.3.3. Agressions

0.3.3.1. Agressions internes

Les fonctions des systèmes JAC, JPD, JPI et JPV doivent être protégées vis-à-vis des conséquences des agressions internes si leur perte remet en cause l'atteinte des objectifs de sûreté du sous-chapitre 3.4.

0.3.3.2. Agressions externes

Les fonctions des systèmes JAC, JPD, JPI et JPV doivent être protégées vis-à-vis des conséquences des agressions externes si leur perte remet en cause l'atteinte des objectifs de sûreté du sous-chapitre 3.3.

0.3.4. Diversification

Les systèmes JAC, JPD, JPI et JPV ne font pas l'objet d'une exigence de diversification.

0.3.5. Radioprotection

Les systèmes JAC, JPI, JPV et JPD ne sont pas concernés par une exigence de radioprotection.

0.3.6. Exigences liées au fonctionnement, à la maintenance et à l'accessibilité long terme

Les systèmes JAC, JPI, JPV et JPD ne sont pas concernés par une exigence liée au fonctionnement, à la maintenance et à l'accessibilité long terme dans la gestion long terme après accident.

0.4. ESSAIS, SURVEILLANCE EN EXPLOITATION ET MAINTENANCE

0.4.1. Essais de démarrage

Les systèmes JAC, JPI, JPV et JPD doivent être conçus pour permettre la réalisation d'essais de démarrage permettant de s'assurer de leur conception adéquate et de leurs performances et notamment du respect des critères fonctionnels qui leur sont assignés au [§ 0.2.](#)

0.4.2. Surveillance en exploitation

Les systèmes JAC, JPI, JPV et JPD doivent être conçus pour permettre une surveillance en exploitation normale des caractéristiques de chaque système nécessaires à l'accomplissement de leurs missions de sûreté afin d'assurer le bon comportement de leurs composants et leur disponibilité en fonctionnement normal, incidentel et accidentel.

0.4.3. Essais périodiques

Les parties classées des systèmes JAC, JPI, JPV et JPD doivent être conçues pour permettre la réalisation d'essais périodiques conformément aux règles définies dans le chapitre IX des Règles Générales d'Exploitation.

0.4.4. Maintenance

Les systèmes JAC, JPI, JPV et JPD doivent être conçus pour permettre la mise en oeuvre d'un programme de maintenance conformément au chapitre VIII des RGE.

1. RÔLE DES SYSTÈMES

Les systèmes JAC, JPI, JPV et JPD assurent les fonctions opérationnelles suivantes dans les différentes conditions de fonctionnement de l'installation dans lesquelles ils sont sollicités :

1.1. RÔLE DES SYSTÈMES PENDANT L'EXPLOITATION NORMALE DE LA TRANCHE

Les systèmes JAC, JPI, JPV et JPD n'ont pas de rôle opérationnel en fonctionnement normal de la tranche mais leur présence est nécessaire pour lutter contre l'agression incendie.

Le système JAC assure en fonctionnement normal la mise et le maintien en pression statique des circuits de lutte contre l'incendie.

1.2. RÔLE DES SYSTÈMES DANS LES CONDITIONS DE FONCTIONNEMENT PCC-2 À PCC-4, RRC-A, EN ACCIDENT GRAVE ET SITUATIONS AGRESSIONS

Appoint piscine BK

Les systèmes JAC, JPD, JPI et JPV contribuent à la fonction d'appoint à la piscine de désactivation en cas de PCC-3, PCC-4, RRC-A et Accident Grave pour évacuer la puissance résiduelle.

Cumul appoint à la piscine BK et incendie indépendant

Les systèmes JAC, JPD, JPI et JPV ont un rôle en phase post-accidentelle en cas d'incendie indépendant pendant la phase long terme après atteinte de l'état contrôlé suivant un événement PCC-2 à 4 ou au plus tôt deux semaines après un accident RRC-A ou Accident Grave (voir section 3.4.7).

En cas de , le système JAC via le réseau JPI contribue à la fonction appoint à la piscine BK pour évacuer la puissance résiduelle.

Réalimentation des bâches ASG

Le système JAC contribue à la réalimentation des bâches ASG en cas de RRC-A pour évacuer la puissance résiduelle.

Isolement enceinte

En conditions accidentelles, les vannes JPI d'isolement enceinte sont fermées automatiquement sur signal d'isolement enceinte phase 1 ou par action opérateur si les vannes n'ont pas été isolées en début d'accident grave. Les vannes JPI sur les lignes d'aspersion traversant l'enceinte externe sont également isolées en début d'accident grave.

Agressions

Les systèmes JAC, JPD, JPI et JPV contribuent à la protection de l'agression incendie.

Le système JAC assure également la détection d'une inondation et les systèmes JAC, JPV et JPI assurent la mitigation de l'agression inondation.

Les systèmes JAC, JPD et JPI contribuent à la mitigation de l'agression séisme.

2. BASE DE CONCEPTION

2.1. HYPOTHÈSES GÉNÉRALES DE FONCTIONNEMENT

Les systèmes JAC, JPD, JPI et JPV doivent être disponibles quel que soit l'état de la tranche (en puissance, pendant le passage à l'arrêt et en situation d'arrêt) pour assurer la lutte contre l'agression incendie.

La conception des systèmes JAC et JPD prend en compte les règles d'application du critère de défaillance unique conformément au chapitre 15 ainsi que la maintenance préventive.

Les systèmes JPI et JPV ne sont pas redondants au sens strict du terme et sont constitués d'un seul train. Cependant le maillage et l'existence de nombreuses vannes doivent permettre d'alimenter tout point du circuit incendie par au moins deux cheminements différents (voir figure [FIG-9.5.1.2.2](#)).

Le système JPI dessert en eau incendie les bâtiments suivants :

- le bâtiment réacteur (BR) ;
- le bâtiment combustible (BK) ;
- le bâtiment des auxiliaires nucléaires (BAN) et le bâtiment de traitement des effluents (BTE) ;
- les bâtiments auxiliaires de sauvegarde / électriques (BAS/BL : divisions 1 à 4) ;
- la tour d'accès.

Par extension du concept d'Îlot Nucléaire, en raison de la présence notamment de liaisons électriques de sûreté, les galeries SEC et diesels sont également protégées par le système JPI.

Les bâtiments diesels sont eux desservis en eau incendie par le système JPV.

La station de pompage et le pré-rejet sont alimentés en eau incendie par le système JPD.

Le système de lutte contre l'incendie dans les bâtiments de l'Îlot Nucléaire comprend des colonnes montantes comportant des RIA, ainsi que des postes de vannage nécessaires aux différents systèmes fixes d'aspersion.

De plus, le réseau JPI dans le bâtiment combustible présente un piquage qui permet d'assurer une connexion mobile par flexible au système DMK pour assurer le refroidissement de secours du conteneur de combustible usé.

2.2. HYPOTHÈSES DE DIMENSIONNEMENT

Les hypothèses de dimensionnement des systèmes JAC, JPD, JPI et JPV sont :

2.2.1. Contrôle de la réactivité

Sans objet.

2.2.2. Evacuation de la puissance résiduelle

Sans objet

2.2.3. Confinement des substances radioactives

Les vannes d'isolement enceinte du système JPI appartiennent à la troisième barrière. A ce titre, les bases de conception de ce dispositif d'isolement sont décrites dans la section 6.2.3 et la section 6.2.5.

2.2.4. Contributions indirectes aux fonctions de sûreté

Appoint en eau à la piscine BK

Les hypothèses de dimensionnement de la fonction JAC d'appoint à la piscine BK ont été définies sur la base des études PCC-3, PCC-4, RRC-A et Accident Grave.

Les hypothèses de dimensionnement enveloppes pour les conditions accidentelles PCC sont issues des études relatives au 15.2.3t "Rupture de tuyauterie isolable sur un circuit connecté à la piscine de désactivation (états A à F)".

□

Les hypothèses de dimensionnement enveloppes pour les situations d'appoint à la piscine BK en RRC-A sont issues des études suivantes :

- pour les états A à D de l'accident 19.1.3Fso.1 "Perte des deux trains principaux du système de refroidissement de la piscine de désactivation, notamment par perte de la station de pompage" :

□

- pour l'état E de l'accident 19.1.3Fso.1 "Perte des deux trains principaux du système de refroidissement de la piscine de désactivation, notamment par perte de la station de pompage" :

□

- pour l'état F de l'accident 19.1.3Fsp "Perte totale du refroidissement de la piscine de désactivation en situation de Manque De Tension Généralisée dans les états A à F" :

□

Dans les situations accidentelles PCC-3, PCC-4, RRC-A et Accident Grave côté BR, nécessitant un appoint à la piscine BK, les systèmes JPD, JPV et JPI doivent permettre d'isoler les piquages situés sur la ligne d'alimentation de la piscine BK.

Réalimentation des bâches ASG

L'hypothèse de dimensionnement de la fonction JAC de réalimentation des bâches ASG est basée sur l'étude de la situation accidentelle 19.1.3Fsk.1 « Perte totale de la source froide ultime 100 heures (état A) ». Un volume d'eau disponible, de □ m³, est requis dans une bêche JAC (voir section 19.1.3Fsk.1). Une température maximale de l'eau JAC de □°C est requise.

Le pompage et la distribution pour ce besoin sont réalisés par le système ASG (voir sous-chapitre 6.6).

Appoint BK et réalimentation ASG en simultané

En état A, les situations accidentelles 19.1.3Fsk.1 et 19.1.3Fso.1 peuvent avoir lieu simultanément. Les hypothèses de dimensionnement pour la gestion de ces deux situations simultanées sont les suivantes :

□

2.2.5. Contributions à la protection contre les agressions

Agression incendie

Afin de contribuer à la protection contre l'agression incendie, le dimensionnement des systèmes JAC, JPD, JPI et JPV est conçu sur la base des exigences de l'ETC-F :

- les systèmes de protection incendie (JAC et JPD, JAC et JPI, JAC et JPV) doivent permettre d'assurer la densité minimum d'aspersion au sprinkleur/pulvérisateur le plus défavorisé, densité minimum d'aspersion comprise entre 1 et 1 l/min/m² en fonction de la classe de risque incendie (type de combustible) et du type d'aspersion du volume de feu concerné,
- un volume requis d'eau de 1 m³ doit être assuré à partir d'une bache JAC. 1

Cumul d'un appoint à la piscine BK et d'un incendie indépendant

Les hypothèses de dimensionnement de la première phase de gestion de la situation de cumul d'un PCC affectant un train de refroidissement PTR, d'une maintenance préventive sur une deuxième file PTR (ou un système support) et d'un incendie indépendant postulé après atteinte de l'état contrôlé sur la dernière file PTR sont couvertes par les hypothèses de dimensionnement enveloppes pour les situations PCC mentionnées au § 2.2.4. et les hypothèses de dimensionnement retenues pour l'agression incendie :

1

Les hypothèses de dimensionnement de la deuxième phase de la gestion de la situation de cumul sont :

1

Agression inondation interne

Le système JAC doit permettre la détection d'une inondation interne par :

- détection d'une basse pression dans le réseau incendie avec l'absence de signal de détection incendie (JDT),
- ou détection d'un haut niveau dans un puisard JAC.

Le système JAC doit permettre la limitation de l'agression inondation interne pour l'isolement d'une rupture ou d'une fuite sur le circuit incendie dans le BR, le BK, les divisions du BAS/BL, les BD, l'ouvrage de pré-rejet (HCB) afin de limiter le volume d'eau relâché dans ces bâtiments. Elle est réalisée par :

- déclenchement des pompes JAC par 1 la pompe JAC (1)
- et fermeture des vannes concernées des systèmes JAC/JPI/JPV (en cas d'inondation dans une division du BAS/BL).

Le système JPI doit permettre la limitation de l'agression inondation interne pour l'isolement d'une rupture ou d'une fuite sur le circuit incendie dans le BAN, le BTE et la Tour d'accès afin de limiter le volume d'eau relâché dans ces bâtiments. Elle est réalisée par fermeture d'une ou de plusieurs vanne (s) motorisée(s) concernée(s) du système JPI.

Agression séisme

Le système JAC doit permettre la mitigation de l'agression séisme par :

- fermeture automatique des vannes d'isolement anti-sismiques sur signal de surdébit en aval des pompes JAC,

- fermeture des vannes d'isolement anti-sismiques suite à la détection d'un séisme,
- fermeture automatique de la vanne JAC, appoint d'eau SER aux bâches JAC, surdétection d'un haut niveau dans les bâches,
- opérabilité des clapets anti-retour sur les tuyauteries d'exhaure JAC afin d'éviter un by-pass de la protection volumétrique pouvant conduire à l'inondation HCB.

Le système JPI doit permettre la mitigation de l'agression séisme par fermeture des vannes situées en amont des réseaux incendie non classés au séisme dans les bâtiments BAN/BTE et la Tour d'accès.

Le système JPI doit permettre, après séisme en cas d'échauffement anormal de l'emballage de combustible usé, d'assurer la connexion au système DMK par la mise en place d'un flexible mobile et l'ouverture d'une vanne pour assurer le refroidissement de secours par la jupe de refroidissement, aussi bien dans le bâtiment combustible qu'au niveau du pont de relevage.

Le système JPD doit permettre la mitigation de l'agression séisme par fermeture des vannes d'isolement des réseaux incendie dans les trains d'alimentation en eau 2 et 3 de la station de pompage.

2.2.6. Contribution à l'élimination pratique

En cas de perte totale du système PTR conduisant à l'ébullition de la piscine de désactivation, le débit d'appoint de secours doit compenser la baisse de niveau de la piscine BK due à la vaporisation de sorte à assurer le non découverture des assemblages combustibles et doit restituer un niveau d'eau suffisant pour porter le niveau de la piscine à une hauteur compatible avec la récupération du refroidissement avec un train PTR principal conformément au § 2.2.4.

En situation post accidentelle, le système JPI contribue à la fonction de confinement de l'enceinte par la fermeture de ces vannes suite à leur réouverture.

2.3. AUTRES HYPOTHÈSES

Le fluide véhiculé dans les systèmes de lutte incendie est de l'eau déminéralisée (système SER) de pH 9. Les tuyauteries pleine d'eau sont en acier au carbone et les tuyauteries sèches en acier inoxydable.

3. DESCRIPTION – FONCTIONNEMENT

3.1. DESCRIPTION

3.1.1. Description générale des systèmes

3.1.1.1. Description générale du système JAC

Le système JAC est composé de :

- deux bâches tampon de stockage d'eau incendie SER ;
- pompes principales JAC (par train d'alimentation en eau), équipées de capteurs de pression et de débit, et d'une ligne de « débit nul » au refoulement de chaque pompe, équipée chacune d'une vanne déverseuse ;
- vannes d'alimentation des bâches JAC en eau SER ;
- vannes de lignage des bâches vers les pompes principales des trains d'alimentation en eau 1 et 2 ;
- vannes motorisées de banalisation des trains d'alimentation en eau, situées entre les pompes et les réseaux communs de distribution d'eau incendie ;
- vannes d'isolement anti-sismiques et d'interconnexion avec les systèmes incendie non classés (JPS et JPD non classé) ;

- [] vannes d'isolement du système de mise en pression statique JAC non classé ;
- tuyauteries d'acheminement d'eau incendie vers l'îlot nucléaire, avec les capteurs de pression permettant le démarrage automatique des pompes principales ;
- matériels non classés de mise en pression statique du réseau : [] pompes Jockey, un ballon- vessie, le capteur de pression permettant la régulation de la pression de gonflage et le démarrage et l'arrêt des pompes Jockey ;
- clapets anti-retour situés sur les tuyauteries d'exhaure JAC qui permettent d'évacuer l'eau des puisards en fond de voies JAC vers l'extérieur.

Le système JAC alimente en eau les systèmes JPD, JPS, JPI et JPV comme suit :

- l'alimentation du réseau JPD classé se fait par deux lignes passant par les galeries de rejet [] et rejoignant la station de pompage ;
- l'alimentation du réseau JPD non classé se fait par une ligne passant par la galerie [] et rejoignant la salle des machines ;
- le réseau de site JPS est alimenté par un piquage à l'aval d'une vanne antisismique puis chemine par des tuyauteries enterrées ;
- l'acheminement d'eau incendie vers l'îlot nucléaire est réalisé par l'intermédiaire de deux lignes JAC empruntant au départ les galeries de rejet [] puis les galeries [] et entrant dans deux divisions BAS/BL (BAS/BL 1 et 4). Le réseau JPI est bouclé à l'intérieur de l'îlot nucléaire ;
- le réseau JPV de chaque bâtiment diesels est alimenté par un piquage sur chacune des tuyauteries JAC alimentant les BAS/BL (BAS/BL 1 ou 4) et le bouclage se fait par l'intermédiaire d'une ligne JPI issue d'une autre division des BAS/BL (BAS/BL 2 ou 3).

3.1.1.2. Description générale du système JPI

Le circuit JPI est constitué de plusieurs couronnes de distribution d'eau interconnectées à l'intérieur de l'îlot nucléaire. Les galeries SEC et diesels sont également protégées par d'autres réseaux du système JPI.

La première couronne de distribution d'eau incendie transite dans les bâtiments périphériques du BR et permet la distribution de l'eau dans les réseaux d'aspersion fixe et les colonnes d'alimentation des robinets d'incendie armé (RIA) des bâtiments BAS/BL, BK, BR, BAN, BTE et tour d'accès.

Cette boucle est en liaison avec quatre tuyauteries, une dans chaque division des BAS/BL :

- une tuyauterie principale, équipée de [] vannes motorisées, qui assure une interface avec une tuyauterie d'alimentation du système JAC via [] ;
- une tuyauterie principale, équipée de deux vannes motorisées, qui assure une interface avec une tuyauterie du système JAC via [] ;
- une tuyauterie, qui assure une interface avec le système JPV, via [] ;
- une tuyauterie, qui assure une interface avec le système JPV, via [].

Pour chaque bâtiment ou galerie protégé par le système JPI, la lutte incendie est assurée par les réseaux suivants :

3.1.1.2.1. Le Bâtiment Réacteur

La protection de l'espace entre-enceinte est assurée par quatre réseaux fixes d'aspersion par sprinkleurs sous eau, un par zone de feu de sûreté, et par une couronne équipée de RIA. Chaque réseau est isolable par une vanne [] située à l'extérieur du BR.

L'enceinte interne du BR est protégée par une couronne d'eau JPI équipée :

- de colonnes d'alimentation des RIA ;

- d'une connexion fixe pour assurer la protection du piège à iode EVF, rampe sèche ;
- et de quatre réseaux fixes d'aspersion du type déluge, un pour chaque pompe primaire.

L'alimentation de cette couronne est assurée par 4 traversées enceinte. Chacune est composée de 4 vannes motorisées d'isolement enceinte et d'un clapet anti-retour. Une vanne étant située à l'intérieur du volume de confinement du BR et l'autre à l'extérieur du BR au plus près de l'enceinte.

3.1.1.2.2. Le Bâtiment Combustible

La protection incendie du BK est assurée par :

- des colonnes d'eau pour l'alimentation des RIA ;
- des installations fixes d'aspersion du type déluge pour la protection incendie des pompes RBS ;
- des installations fixes d'aspersion par sprinkleurs sous eau pour assurer la protection des locaux du BK dont le potentiel calorifique l'exige ;
- des connexions fixes, rampes sèches, pour assurer la protection des pièges à iode des systèmes DWL, EDE et EBA.

L'appoint à la piscine BK est assuré par l'un des deux piquages spécifiques, équipé d'une vanne motorisée, tuyauteries situées dans deux divisions des BAS/BL 1 et 4 et en liaison avec des tuyauteries PTR.

En situation noyau dur Fukushima, l'appoint gravitaire ultime à la piscine BK est assuré à partir de colonnes sèches JPI et de piquages dédiés, isolés par des vannes 4, sur les tuyauteries JPI en liaison avec les tuyauteries PTR.

Après séisme, en cas d'indisponibilité du système SED qui assure en fonctionnement normal l'alimentation en eau de la jupe du conteneur de combustible usé, un piquage JPI équipé d'une vanne 4, sur la tuyauterie d'alimentation des RIA, permet d'assurer une connexion mobile vers le réseau DMK.

3.1.1.2.3. Le Bâtiment des Auxiliaires Nucléaires

La distribution de l'eau incendie du BAN est assurée par un piquage JPI sur la couronne principale de distribution de l'îlot nucléaire. Ce piquage est isolable à partir de 4 vannes motorisées (vannes situées dans le BAS/BL4) .

La protection incendie du BAN est assurée par :

- des colonnes d'eau pour l'alimentation des RIA ;
- des connexions fixes, rampes sèches, pour assurer la protection incendie des pièges à iode du système DWN ;
- des installations fixes d'aspersion par sprinkleurs sous eau qui permettent d'assurer la protection des locaux du BAN dont le potentiel calorifique l'exige.

3.1.1.2.4. Les Bâtiments Auxiliaires de Sauvegarde

Les quatre divisions BAS/BL sont protégées par la couronne principale JPI de distribution d'eau de l'îlot nucléaire. Cette couronne est équipée :

- de colonnes d'eau pour l'alimentation des RIA ;
- de connexions fixes, rampes sèches, pour assurer la protection des pièges à iodes DCL ;
- et de réseaux fixes d'aspersion par sprinkleurs sous eau pour protéger certains volumes de feu dont les entreponts de câblage.

L'appoint à la piscine BK est assuré à partir d'un piquage sur chaque tuyauterie principale JPI d'alimentation de la couronne principale de lutte incendie dans l'îlot nucléaire.

En cas de vidange accidentelle de la piscine BK, un des deux dispositifs redondants (BAS 1 respectivement BAS 4) est utilisé pour assurer l'alimentation en eau de la piscine BK et l'autre dispositif (BAS 4 respectivement BAS 1) est utilisé pour accomplir la protection de lutte incendie.

3.1.1.2.5. La Tour d'Accès

La distribution de l'eau incendie dans la tour d'accès est assurée via deux piquages JPI sur la couronne principale d'alimentation d'eau de l'îlot nucléaire. Les deux piquages, équipées de deux vannes motorisées en série, sont situés dans deux divisions des BAS/BL l'un dans le BAS/BL3 et l'autre dans le BAS/BL4 .

La protection du bâtiment d'accès est assurée par des RIA sur colonnes montantes en eau reliées au réseau JPI.

Une protection fixe de type sprinkleurs sous eau, permet d'asperger les locaux de la Tour d'Accès dont le potentiel calorifique l'exige.

3.1.1.2.6. Les Galeries SEC et Diesels

Les galeries SEC et diesels sont équipées de rampes d'aspersion du type sprinkleurs sous eau pour la protection des axes de câblage.

3.1.1.3. Description générale du système JPV

Ce système participe à la protection contre l'incendie des deux Bâtiments Diesels, bâtiments faisant partie de l'îlot Nucléaire.

Chaque bâtiment diesels, séparé en divisions, contient deux diesels principaux et un diesel d'ultime secours.

L'alimentation en eau incendie du réseau JPV de chaque bâtiment diesels est assurée par :

- une tuyauterie JAC cheminant dans une galerie [] via un piquage dans une galerie [] ;
- une tuyauterie JPI cheminant dans une autre galerie [] .

L'alimentation JAC du réseau JPV de chaque bâtiment diesels est isolable à partir d'une vanne motorisée (une vanne dans la division 1 et respectivement une vanne dans la division 4). La fermeture de cette vanne à l'entrée d'un bâtiment diesels permet d'assurer l'appoint à la piscine BK à partir de cette tuyauterie d'alimentation JAC.

Des piquages JPI sur le réseau JPV de chaque bâtiment diesels permettent d'assurer l'alimentation des réseaux JPI d'aspersion des galeries [] .

Le réseau JPV de chaque division diesel est isolable par des vannes.

Le réseau JPV de chaque division diesel permet de distribuer l'eau aux RIA et aux installations fixes de protection incendie de type à préaction et de type déluge.

Pour chaque volume de feu, la lutte incendie JPV est assurée par les réseaux suivants :

3.1.1.3.1. []

[]

3.1.1.3.2. []

[]

3.1.1.3.3. []

[]

3.1.1.4. Description générale du système JPD

Ce système participe à la protection des bâtiments de l'Ilot Conventionnel contre l'incendie. Il protège à ce titre la station de pompage et le pré-rejet par le biais d'installations fixes automatiques (sprinklage) ou de RIA.

3.1.1.4.1. La station de pompage

Le réseau JPD est alimenté par deux tuyauteries JAC circulant dans les galeries [] .

Le circuit JPD dans la station de pompage alimente :

- les colonnes des RIA ;
- les réseaux de sprinkleurs sous eau pour la protection des locaux présentant des risques spécifiques (chemins de câbles, caisse à huile CRF).

3.1.1.4.2. Le pré-rejet

Le réseau d'eau dans le pré-rejet alimente les colonnes de RIA. Ce réseau est directement alimenté par le système JAC.

3.1.2. Description des matériels principaux

3.1.2.1. Système JAC

Le système JAC est constitué des matériels principaux suivants :

3.1.2.1.1. Réservoirs de stockage d'eau d'incendie

[] bâches tampon de stockage d'eau incendie sont situées dans la zone de pré-rejet, en infrastructure. Le fond des bâches est à [] . Le plafond est à [] m. [] vannes électriques permettent d'automatiser l'alimentation gravitaire des bâches par le réseau SER.

La plage de température d'eau des bâches JAC est comprise entre [] et []°C maximum.

3.1.2.1.2. Motopompes principales JAC

Le système JAC est constituée de [] pompes principales (deux par train d'alimentation en eau) équipées de capteurs de pression et de débit (et situées à [] m dans le pré-rejet).

Les alimentations électriques des moteurs des pompes sont secourues par les diesels principaux. Chacune des pompes principales est alimentée par une division électrique différente (pompes du train d'alimentation en eau JAC 1 alimentées par les divisions 1 et 2, pompes du train d'alimentation en eau JAC 2 alimentées par les divisions 3 et 4). Les pompes des divisions 1 et 4 sont secourues par les diesels d'ultime secours.

Les caractéristiques des pompes JAC principales sont les suivantes :

[]

- Les pompes sont équipées d'une ligne de débit nul au refoulement équipée d'une vanne déverseuse, la pression de tarage est de [] bar (pression en aval de la pompe au-delà de laquelle la vanne s'ouvre progressivement pour limiter la pression).
- La ligne de débit nul de chaque bache déverse dans la bache vers laquelle elle est lignée.

3.1.2.1.3. Vannes de lignage et d'isolement

Toutes les vannes motorisées sont alimentées par des divisions électriques différentes ([]) et sont secourues par les diesels principaux.

3.1.2.2. Système JPD

Le système JPD est constitué des matériels principaux suivants :

3.1.2.2.1. Réseaux d'aspersion par sprinklage

Les locaux présentant un risque particulier (chemins de câbles, caisse à huile) sont protégés par une installation du type sprinklers sous eau.

Les collecteurs d'alimentation des rampes d'aspersion sont équipés d'un détecteur de débit avec signalisation de débit reportée en salle de commande.

3.1.2.2.2. Vanne d'isolement

Le système JPD, au niveau de la station de pompage, possède une vanne motorisée dont l'isolement contribue à assurer la fonction d'appoint à la piscine BK. Cette vanne est alimentée par la [1].

3.1.2.3. Système JPV

Le système JPV possède une vanne motorisée à l'entrée de chaque bâtiment diesels et chaque division est constituée des matériels principaux suivants :

- de détendeurs ;
- un poste de contrôle du type déluge, équipé d'une unité de stockage et de dosage d'un agent émulseur, pour la protection de chaque bache à fuel principale ;
- un poste de contrôle à préaction, équipé d'une unité de stockage et de dosage d'un agent émulseur, pour assurer la protection incendie des autres volumes de feu qui nécessitent une protection fixe.

3.1.2.4. Système JPI

Le système JPI est constitué des matériels principaux suivants :

- des vannes redondantes motorisées à l'entrée de deux divisions des BAS/BL ;
- des vannes d'isolement enceinte qui appartiennent à la troisième barrière, à ce titre les hypothèses de dimensionnement de ces vannes sont décrites dans les sections 6.2.3 et 6.2.5 ;
- des vannes redondantes motorisées pour isoler les bâtiments dont le réseau JPI n'est pas classé au séisme ;
- des détendeurs ;
- des postes de contrôle du type déluge pour la protection des pompes primaires et des pompes RBS ;
- des postes de contrôle de sprinklers sous eau ;
- des colonnes sèches afin de répondre aux besoins de secours externe de lutte incendie ou pour assurer l'appoint gravitaire ultime de la piscine BK dans le cadre des dispositions Fukushima.

3.1.3. Description des dispositions d'installations principales

3.1.3.1. Système JAC

Le circuit JAC produit et distribue l'eau incendie vers les systèmes JPI, JPV et JPD à une pression de [1] bar au niveau de la plate-forme du site.

Les dispositions principales d'installation mises en place sur le système JAC sont les suivantes :

- [1] pompes JAC installées dans des locaux différents et rattachées à quatre divisions électriques indépendantes séparées physiquement ;
- une desserte bouclée de la station de pompage et de l'îlot nucléaire.

3.1.3.2. Système JPD

Les dispositions d'installations principales retenues pour le système JPD sont des installations de type sprinkleurs sous eau pour les locaux présentant des risques spécifiques.

3.1.3.3. Système JPI



Les principales installations retenues pour le système JPI sont :

- des installations de type déluge (rampes sèches) ;
- des installations de type sprinkleurs sous eau ;
- des colonnes sèches.

3.1.3.3.1. Installation de type déluge

Une installation de type déluge est une installation ou une extension d'installation dont le réseau de protection en aval du poste de contrôle est équipé de sprinkleurs ouverts ou de pulvérisateurs ouverts (rampes sèches). Le poste de contrôle est équipé de plusieurs composants dont une vanne télécommandée qui permet d'assurer le passage du fluide et d'arroser le volume de feu concerné. Le poste de contrôle de chaque volume de feu est situé à l'extérieur de la zone à protéger.

3.1.3.3.2. Installation de type sprinkleurs sous eau

Une installation de sprinkleurs sous eau est une installation dont les canalisations sont remplies en permanence d'eau sous pression. Elle comprend un poste de contrôle, situé en dehors du volume de feu à protéger, et un réseau de tuyauteries et des sprinkleurs à tête fermée par un élément thermo-sensible. Le poste de contrôle est équipé de plusieurs composants dont une vanne  et un détecteur de débit, sensible au débit d'un sprinkleur, donnant une alarme en salle de commande .

3.1.3.3.3. Colonnes sèches

Les colonnes sèches sont soit montantes, soit descendantes et sont munies de prises extérieures aux bâtiments pour permettre l'alimentation en eau à partir de moyens mobiles et de bornes incendie de site. Certaines colonnes sèches JPI sont utilisées dans le cadre de l'appoint gravitaire ultime de la piscine BK.

3.1.3.4. Système JPV

Les principales installations retenues sont des installations de type déluge ou à préaction (rampes sèches équipées de sprinkleurs fermés). L'ouverture de la vanne déluge de chaque poste de contrôle, qui permet l'alimentation en eau des rampes incendie, est assurée par l'une des deux vannes asservies par le système JDT.

3.1.3.4.1. Installation de type à préaction

Une installation à préaction est une installation dont les canalisations du réseau sont en air en aval du poste de contrôle (rampes sèches).

La fonction d'aspersion s'effectue en deux temps :

- par l'ouverture de l'un des deux moyens de commande, activé par les signaux de détection incendie, qui entraîne la mise à l'atmosphère du circuit de commande de la vanne déluge et donc de son ouverture qui permet l'alimentation en eau des rampes d'aspersion ;
- par l'ouverture des sprinkleurs dont l'organe thermo-sensible est sollicité par une source thermique.

3.2. FONCTIONNEMENT

3.2.1. Fonctionnement en régime normal de la tranche

Les systèmes JAC, JPI, JPV et JPD sont en attente. Les vannes d'isolement enceinte sont fermées. Les circuits JPI, JPV et JPD sont en eau et maintenus sous pression à l'exception des portions de

réseaux qui assurent une protection incendie du type déluge ou à préaction et des tuyauteries fixes JPI qui assurent la protection incendie des pièges à iodes.

Les démarrages des pompes JAC liés à la lutte incendie sont automatisés. Les pompes principales JAC et les pompes Jockey sont à l'arrêt, prêtes à s'enclencher en cas de baisse de pression significative dans les tuyauteries des réseaux de lutte incendie.

Toutes les vannes du système JPD sont ouvertes à l'exception des vannes de purge et d'évent, ainsi que des vannes d'isolement des lignes RIA des puits SEN/CRF dans les bâtiments HPB et HPC et des vannes situées en bout de ligne incendie.

3.2.2. Fonctionnement en régime permanent des systèmes

3.2.2.1. Fonctionnement en cas d'incendie

La détection d'un incendie par le système JDT dans un local de flot conventionnel ou de l'îlot nucléaire déclenche une alarme en salle de commande indiquant le local concerné.

Système JAC

La chute significative de pression dans le réseau incendie entraîne le démarrage automatique d'une (des) pompe(s) du système JAC.

Le dispositif Jockey assure la mise et le maintien en pression statique du réseau incendie. Une sollicitation des systèmes incendie engendre une baisse de pression dans le circuit JAC. Le ballon vessie fournit l'eau jusqu'à l'atteinte d'un premier seuil d'enclenchement d'une pompe Jockey. Celle-ci est dimensionnée pour assurer le débit correspondant à un sprinkleur. Si la pression continue à baisser, une pompe principale JAC dédiée à la lutte incendie démarre automatiquement sur atteinte d'un deuxième seuil d'enclenchement. A l'atteinte de ce seuil, la pompe Jockey est déclenchée automatiquement. Si la pression continue de baisser, l'atteinte d'un troisième seuil d'enclenchement permet de démarrer une deuxième pompe JAC.

Système JPD

En cas d'incendie dans la station de pompage, les installations de type sprinkleurs sous eau équipées de capteurs de débit permettent de détecter une aspersion et d'identifier le local où l'aspersion a eu lieu. Alimenté en eau par le système JAC, le système JPD distribue ainsi l'eau incendie nécessaire pour combattre l'incendie.

Systèmes JPI et JPV

Un incendie peut se déclarer :

- dans tout local de l'îlot nucléaire contenant des matériaux combustibles
Une alarme apparaît alors en salle de commande et l'opérateur fait appel à l'équipe d'intervention. En règle générale, l'incendie peut être combattu par l'utilisation d'un ou plusieurs RIA.
- sur les chemins de câbles de l'îlot nucléaire hors enceinte interne (JPI)
A l'état de veille, ces rampes sont en eau. La mise en service de l'arrosage (rampes à eau équipées de sprinkleurs) est automatique, l'arrêt de cette fonction est obtenu par fermeture du robinet d'isolement .
- à l'intérieur de l'enceinte interne hors pompes primaires (JPI)
A l'état de veille le réseau est vide d'eau. La mise en service du réseau JPI est effectuée par commande d'ouverture à distance des vannes d'isolement enceinte.
- au niveau des groupes moto-pompes primaires (JPI)
La protection incendie de chacune des pompes primaires est assurée par un système d'extinction fixe à eau pulvérisée de type déluge, commandé depuis la salle de commande .

La mise en eau se fait alors par commande d'ouverture à distance des vannes d'isolement enceinte et des vannes motorisées spécifiques à l'aspersion déluge de la pompe GMPP concernée par l'incendie.

- au niveau des pompes RBS (JPI)
La protection incendie de chacune des pompes est assurée par un système d'extinction fixe à eau pulvérisée de type déluge, commandé depuis la salle de commande [].
La mise en eau se fait alors par commande d'ouverture à distance des vannes motorisées spécifiques à l'aspersion déluge de la pompe RBS concernée par l'incendie.
- dans un piège à iodes (JPI)
La protection incendie de chaque piège à iodes des systèmes DCL, DWL, DWN, EBA, EDE et EVF est assurée par un réseau d'aspersion fixe du type déluge. Le poste de commande est situé []. En fonction des contraintes d'installation ou d'accessibilité au piège à iodes, la fonction d'aspersion est assurée [].
- dans les bâtiments diesels (JPV)
[], de l'entrepont de câbles et des bâches journalières est assurée par des rampes de sprinkleurs équipés d'un élément thermo-sensible, ([]).
La protection de la bâche à fuel principale est assurée par des rampes à pulvérisateurs ouverts type déluge.
A l'état de veille, ces rampes sont vides d'eau. Le déclenchement automatique de l'aspersion s'effectue par l'ouverture de l'un des deux moyens de commande, électro-distributeur ou vanne motorisée, activé par les signaux de détection incendie dans les locaux de la division diesel concerné. Cette ouverture entraîne la mise à l'atmosphère du circuit de commande de la vanne déluge et donc l'ouverture de cette vanne. [].

3.2.2.2. Fonctionnement en cas d'appoint à la piscine BK

En cas de situations accidentelles PCC-3, PCC-4, RRC-A et Accident Grave côté BR, l'appoint à la piscine de désactivation est réalisé par le système JAC via le système JPI sur alarme « Bas niveau piscine BK » apparaissant en salle de commande. Suite à cette alarme l'opérateur choisit le train d'alimentation en eau JAC avec lequel il va effectuer l'appoint à la piscine de désactivation et il assure un lignage [] des vannes du système JAC et un isolement de certaines vannes des systèmes JPD, JPV et JPI afin d'assurer l'appoint soit à partir du BAS1 soit à partir du BAS4.

En préalable à la mise en service de la fonction d'appoint à la piscine de désactivation, les vannes d'isolement des portions de réseau non classées au séisme des systèmes JAC, JPI et JPD seront [].

3.2.2.3. Ré-alimentation des bâches ASG en situation RRC-A

La réalimentation des bâches ASG est valorisée en situation accidentelle RRC-A. Lorsque les bâches ASG ont besoin d'être réalimentées, le circuit ASG spécifique peut aspirer dans la grande bâche JAC (voir sous-chapitre 6.6).

3.2.3. FONCTIONNEMENT EN RÉGIME TRANSITOIRE

Cumul d'un appoint à la piscine BK et d'un incendie indépendant

En cas de cumul d'un PCC affectant un train de refroidissement PTR, d'une maintenance préventive sur une deuxième file PTR (ou un système support) et d'un incendie indépendant postulé après atteinte de l'état contrôlé sur la dernière file PTR, [] :

[]

Lors de la deuxième phase, les vannes JAC localisées sur le barillet commun devront être manoeuvrées à l'ouverture.

Appoint piscine BK – RRC-A (accidents 19.1.3 Fso.1 et 19.1.3 Fsp)

Etat A à D de l'accident 19.1.3Fso.1

Le volume d'eau présent dans la bache de petite capacité, est valorisé pour assurer un appoint à la piscine BK. Les fonctions de pompage sont assurées par les pompes JAC.

Etat E de l'accident 19.1.3Fso.1

Dans un premier temps, le volume d'eau présent dans la bache de grande capacité, est valorisé pour assurer un appoint à la piscine BK. Les fonctions de pompage sont assurées par les pompes JAC. Dans un deuxième temps, l'opérateur doit continuer d'assurer l'appoint à la piscine BK, via les pompes JAC lignée sur la bache petite capacité. Les vannes JAC localisées sur le barillet commun devront alors être manoeuvrées pour permettre le lignage des pompes JAC à la bache de petite capacité. Elles sont classées avec le niveau requis F2 à l'opérabilité pour cette manoeuvre.

Etat F de l'accident 19.1.3Fsp

Le volume d'eau présent dans la bache de petite capacité, est valorisé pour assurer un appoint à la piscine BK. Les fonctions de pompage sont assurées par les pompes JAC.

- En cas de séisme :
L'isolement des tronçons JAC non classés sismiques est effectué dans l'objectif de garantir l'inventaire en eau des baches et la disponibilité de la fonction d'appoint à la piscine BK. Les vannes d'isolement entre les tronçons classés et non classés des systèmes JAC et JPI doivent être fermées avant de débiter l'appoint afin de garantir l'inventaire en eau. L'isolement de l'appoint aux baches JAC est nécessaire afin d'éviter un remplissage excessif des baches pouvant conduire à l'inondation du pré-rejet (perte de matériels SC1). L'opérabilité des clapets anti-retour situés sur les tuyauteries d'exhaure JAC est requise afin d'éviter un by-pass de la protection volumétrique pouvant conduire à l'inondation dans HCB. Seule l'alimentation de la partie classée du JPD est assurée dans ce cas. L'isolement du JPD dans les trains d'alimentation en eau 2 et 3 de la station de pompage permet de garantir la disponibilité du réseau incendie en amont des vannes d'isolement des trains 2 et 3 de la station de pompage.
- Après séisme :
En cas d'échauffement anormal de l'emballage de combustible usé, dû à une perte du système SED, le refroidissement de secours de la jupe de refroidissement est assuré par le système DMK via les circuits JAC et JPI, dans le bâtiment combustible ou au niveau du pont de relevage.

4. ANALYSE DE SÛRETÉ

4.1. CONFORMITÉ À LA RÉGLEMENTATION

Les systèmes JAC, JPI, JPV et JPD sont conformes à la réglementation générale en vigueur (voir sous-chapitre 1.7) et ne font pas l'objet de dérogation particulière.

4.2. RESPECT DES CRITÈRES FONCTIONNELS

4.2.1. Contrôle de la réactivité

Les systèmes JAC, JPI, JPV et JPD ne contribuent pas au contrôle de la réactivité.

4.2.2. Évacuation de la puissance résiduelle

Sans objet.

4.2.3. Confinement des substances radioactives

En conditions accidentelles, les lignes du système JPI traversant l'enceinte du bâtiment réacteur sont fermées. Elles sont notamment équipées de vannes motorisées d'isolement enceinte, et un clapet anti-retour est installé en parallèle sur un by-pass de cette vanne afin de se prémunir d'un éventuel effet chaudière.

En conditions accidentelles, les vannes d'isolement enceinte reçoivent un ordre de fermeture sur signal d'isolement enceinte phase 1 ou elles sont fermées [] en début d'accident grave si elles ont été ré-ouvertes en situation post accidentelle. Les vannes sur les lignes traversant l'enceinte externe sont également isolées en début d'accident grave.

4.2.4. Contributions indirectes à l'accomplissement des fonctions de sûreté

Les hypothèses de dimensionnement du système JAC énoncées au § 2.2. sont cohérentes avec les requis des systèmes/équipements servis correspondants aux débit et volume d'eau requis pour assurer l'appoint à la piscine BK via les systèmes JPI et PTR afin de garantir le respect des critères énoncés au paragraphe 2.2 de la section 9.1.3 du système PTR.

L'hypothèse de dimensionnement du système JAC énoncée au § 2.2. est cohérente avec le requis des systèmes/équipements servis correspondants au volume d'eau minimum et à la température maximale d'eau pour réalimenter les baches ASG.

4.2.5. Contributions spécifiques à la protection contre les agressions

Les études d'agression du sous-chapitre 3.4, relatives à l'incendie, faisant intervenir des fonctions du système JAC et de l'un des systèmes de lutte incendie JPD, JPI ou JPV selon le bâtiment concerné, sont réalisées en considérant, pour les paramètres suivants, des valeurs cohérentes avec les hypothèses de dimensionnement énoncées au § 2.2. à savoir : disponibilité du volume d'eau et débit d'aspersion requis.

Les hypothèses de dimensionnement du système JAC énoncées au § 2.2. sont cohérentes avec les requis des systèmes/équipements servis pour assurer le cumul d'un appoint à la piscine BK et d'un incendie via les systèmes JPI et PTR ou ASG, JPI et PTR (dans la deuxième phase de l'appoint à la piscine BK).

Les études d'agression du sous-chapitre 3.4, relatives à l'inondation interne, faisant intervenir des fonctions du système JAC et de l'un des systèmes de lutte incendie JPD, JPI ou JPV selon le bâtiment concerné, sont réalisées en considérant, pour les paramètres suivants, des valeurs cohérentes avec les hypothèses de dimensionnement énoncées au § 2.2. à savoir, détection d'une basse pression dans le réseau incendie, hors agression incendie.

Les études d'agression du sous-chapitre 3.3 faisant intervenir les fonctions JAC d'isolement de l'appoint aux baches JAC et d'isolement des lignes incendie non sismiques en cas de séisme sont réalisées en considérant, pour les paramètres suivants, des valeurs cohérentes avec les hypothèses de dimensionnement énoncées au § 2.2., à savoir : disponibilité de la fermeture des vannes d'isolement et d'alimentation.

Les études d'agression du sous-chapitre 3.3, faisant intervenir la fonction JAC de limitation des effets d'une inondation interne dans HCB suite à un séisme, sont réalisées en considérant, pour les paramètres suivants, des valeurs cohérentes avec les hypothèses de dimensionnement énoncées au § 2.2., à savoir : opérabilité des clapets anti-retour situés sur les tuyauteries d'exhaure JAC.

Les études d'agressions du sous-chapitre 3.3 faisant intervenir les fonctions JPD d'isolement des lignes JPD des trains 2 et 3 en cas de séisme sont réalisées en considérant, pour les paramètres suivants, des valeurs cohérentes avec les hypothèses de dimensionnement énoncées au § 2.2., à savoir disponibilité de la fermeture des vannes d'isolement des réseaux incendie dans les trains d'alimentation en eau 2 et 3 de la station de pompage.

Les études d'agression du sous-chapitre 3.3, faisant intervenir la fonction JPI de limitation des effets d'une inondation suite à un séisme, sont réalisés en considérant pour les paramètres suivants, des valeurs cohérentes avec les hypothèses de dimensionnement énoncées au § 2.2., à savoir la disponibilité de la fermeture de vanne(s) motorisée(s) située(s) en amont des réseaux non classés sismiques.

Pour chaque étude d'agression concernée, ces études montrent que le dimensionnement de ces fonctions est tel qu'il permet de respecter leurs critères d'acceptabilité.

Ces éléments permettent d'assurer le respect des critères fonctionnels énoncés au [§ 0.2.](#)

4.3. CONFORMITÉ AUX EXIGENCES DE CONCEPTION

4.3.1. Exigences issues du classement de sûreté

4.3.1.1. Classement de sûreté

Les classements des équipements des systèmes JAC, JPI, JPV et JPD jouant un rôle vis-à-vis de la sûreté sont présentés dans la section 3.2.2.

Le classement sismique du système JPD fait l'objet d'une exception aux règles de classement.

4.3.1.2. Critère de Défaillance Unique (active et passive)

Défaillance unique active :

La conception des systèmes JAC / JPD est conforme à l'exigence de robustesse au critère de défaillance unique active énoncée au [§ 0.3.](#) notamment par la présence de deux trains de production d'eau redondants, alimentés par des divisions électriques différentes.

La conception des systèmes JPI et JPV est conforme à l'exigence de robustesse au critère de défaillance unique active énoncée au [§ 0.3.](#) pour la fonction appoint à la piscine BK par les points suivants :

- présence de vannes d'isolement motorisées JPV, géographiquement séparées, diesels et chacune est alimentée par une division électrique différente (division 1 et division 4) ;
- présence de vannes motorisées JPI, géographiquement séparées, des BAS/BL, l'une à l'entrée du BAS/BL1 et l'autre à l'entrée du BAS/BL4 et chacune est alimentée par une division électrique différente (division 1 et division 4).

Le dispositif d'isolement des deux traversées de l'enceinte du système JPI, constituée chacune d'un organe d'isolement à l'intérieur du BR et d'un organe d'isolement situé à l'extérieur de l'enceinte dans un bâtiment périphérique, est redondant.

Défaillance unique passive :

Les systèmes JAC, JPD, JPI et JPV ne sont pas concernés par la défaillance unique passive.

Défaillance aléatoire :

La conception des systèmes JAC, JPD, JPI et JPV est conforme à l'exigence de robustesse à la défaillance aléatoire énoncée au [§ 0.3.](#), notamment sur les points suivants :

- les moyens valorisés dans les études d'agression du sous-chapitre 3.4 pour réaliser la détection et limiter les conséquences d'une agression inondation interne par le système JAC sont redondants ;
- les moyens valorisés dans les études d'agression du sous-chapitre 3.4 pour réaliser la mise en circulation de l'eau incendie (pompage de l'eau incendie) par le système JAC sont redondants ;
- les moyens valorisés dans les études d'agression du sous-chapitre 3.4 pour réaliser la fonction lutte incendie, du système JPV, au niveau de chaque poste de contrôle d'une installation du type déluge (bâches à fuel principale) ou pour assurer l'alimentation en eau des installations à réaction pour les autres volumes de feu dans les bâtiments diesels, sont redondants.

4.3.1.3. Alimentation électrique de secours

La conception des systèmes JAC, JPI, JPV et JPD est conforme à l'exigence de secours électrique énoncée au [§ 0.3.](#), notamment sur les points suivants :

- les pompes principales du système JAC, classées F1, sont secourues électriquement par les diesels principaux afin de garantir la disponibilité du système de production d'eau incendie en cas de perte d'alimentation électrique externe. De plus, 2 pompes principales sont secourues par les diesels d'ultime secours ;
- les vannes motorisées d'isolement et de banalisation, du système JAC, participant à l'appoint à la piscine BK sont secourues électriquement par les diesels principaux ;
- les vannes JPI, JPV et JPD qui se trouvent sur le cheminement de l'appoint à la piscine BK sont des dispositifs classés F1 et elles sont secourues électriquement par les diesels principaux ;
- les vannes d'isolement enceinte du système JPI sont classées F1, elles sont secourues électriquement par les diesels principaux et une des 2 vannes de chaque traversée enceinte est également secourue électriquement par un diesel d'ultime secours. Cependant, l'alimentation électrique de ces vannes fait l'objet d'un écart énoncé au [§ 4.3.7.](#)
- les vannes isolement JPI classées F2 des bâtiments (BAN/BTE, Tour d'accès) sont secourus par les diesels principaux ;
- les vannes deluges motorisées, classées F2, des postes de contrôle des pompes primaires (BR) et des pompes RBS (BK) sont secourues par les diesels principaux ;
- l'alimentation électrique des moyens de commande de la vanne hydraulique de chaque poste de contrôle JPV, vannes classées F2, est assurée par un tableau électrique sans coupure (batteries 2 heures), secouru par un diesel principal et par un diesel d'ultime secours pour les divisions 1 et 4.

4.3.1.4. Séparation physique/géographique

La conception des systèmes JAC, JPD, JPI et JPV est conforme à l'exigence séparation physique/géographique, notamment sur les points suivants :

- les pompes JAC principales sont séparées physiquement/géographiquement du fait de leur installation dans des locaux différents ;
- les deux lignes redondantes JAC/JPI d'appoint à la piscine BK sont séparées géographiquement ;
- les isolements des piquages JPD, JPV et JPI, qui assurent la fonction lutte incendie, sont séparés géographiquement du fait de leur présence sur l'une des deux lignes d'alimentation de la piscine BK ;
- les vannes motorisées JPI de l'appoint à la piscine BK sont physiquement séparées du fait de leur installation dans des divisions différentes des BAS/BL ;
- les 2 organes d'isolement de chaque traversée enceinte JPI sont séparés physiquement du fait de leur installation, un à l'intérieur du bâtiment réacteur, l'autre à l'extérieur dans un bâtiment périphérique.

4.3.1.5. Qualification aux conditions accidentelles

Les équipements classés des systèmes JAC, JPD, JPI et JPV relevant d'une qualification aux conditions accidentelles sont présentés dans la section 3.7.1.1.2.

4.3.1.6. CLASSEMENT ESPN, MÉCANIQUE, ÉLECTRIQUE, CONTRÔLE-COMMANDE ET SISMIQUE

La conformité des classements mécanique, électrique, contrôle-commande et sismique des équipements des systèmes JAC, JPD, JPI et JPV jouant un rôle vis-à-vis de la sûreté aux exigences énoncées au [§ 0.3.](#) est détaillée dans la section 3.2.2.

Les systèmes JAC, JPD, JPI et JPV ne sont pas concernés par un classement ESPN.

4.3.2. Exigences réglementaires

4.3.2.1. Textes réglementaires

La conformité aux textes réglementaires est portée de manière générale par la section 1.7.1.

4.3.2.1.1. Textes officiels

La conformité au texte officiel spécifiquement applicable au système JAC via le système JPI, listé dans le § 0.3.2.1.1, est assurée par : le système JAC qui permet de compenser le débit d'évaporation de la piscine pour les puissances résiduelles maximales avec des marges significatives, ce qui permet d'éviter le découvrement différé par ébullition des assemblages entreposés dans le râtelier et de restituer un niveau d'eau suffisant pour remettre en service un train de refroidissement dans toutes les situations (voir section 1.7.1).

La conformité à la décision n° 2014-DC-0417 de l'Autorité de Sûreté Nucléaire du 28 janvier 2014 relative aux règles applicables aux Installations Nucléaires de Bases (INB) pour la maîtrise des risques liés à l'incendie est assurée par le système JDT qui participe à la protection de l'installation contre l'incendie et les systèmes de lutte contre l'incendie JPI, JPV et JPD.

4.3.2.1.2. Prescriptions techniques

La conformité du système JPI aux décisions n°2012-DC-0283 du 26 juin 2012 et n°2014-DC-0403 du 21 janvier 2014 est démontrée dans le chapitre 21.

4.3.2.1.3. Réglementations internationales

Sans objet.

4.3.2.2. Textes para-réglementaires

La conformité aux textes réglementaires est portée de manière générale par la section 1.7.1.

4.3.2.2.1. Règles fondamentales de sûreté

Sans objet.

4.3.2.2.2. Directives techniques

La conformité à la directive technique spécifiquement applicable aux systèmes JAC, JPD, JPI et JPV, listée dans le § 0.3.2, est assurée par :

- La protection contre l'incendie est opérationnelle dans toute condition d'exploitation normale de la tranche (de l'état de puissance à l'état d'arrêt) ou en condition post-accidentelle pendant la phase long terme après atteinte de l'état contrôlé suivant un événement PCC-2 à 4 et au plus tôt deux semaines après un événement RRC-A ou Accident Grave côté BR, y compris pendant les activités de maintenance.
- Les défaillances de mode commun sont prises en compte par une redondance au niveau contrôle-commande et électrique, et par une redondance des lignes d'alimentation pour l'appoint en eau à la piscine BK, des vannes d'isolement enceinte et des appoints en eau pour atteindre une même zone de feu. Les équipements incendie nécessaires pour protéger les systèmes classés de sûreté sont dimensionnés pour résister à un séisme.

4.3.2.3. Textes EPR spécifiques

La conformité à l'ETC-F (EPR Technical code for Fire protection) applicable à la conception des systèmes JAC, JPI, JPV et JPD est assurée par :

- Les règles de dimensionnement de l'ETC-F sont prises en compte pour l'ensemble des systèmes incendie ;
- l'ETC-F est également pris en compte lors du choix des équipements des systèmes incendie ;
- des postes de contrôle sont prévus pour l'ensemble des volumes de feu protégés par une installation fixe d'aspersion ;

- au titre de la sûreté, la défaillance aléatoire est prise en compte au niveau des composants actifs des postes de contrôle.

4.3.3. Agressions

4.3.3.1. Agressions internes

La démonstration de la robustesse de l'installation aux agressions internes relève du sous-chapitre 3.4.

4.3.3.2. Agressions externes

La démonstration de la robustesse de l'installation aux agressions externes relève du sous-chapitre 3.3.

4.3.4. Diversification

Sans objet.

4.3.5. Radioprotection

Sans objet.

4.3.6. Fonctionnement, maintenance et accessibilité long terme

Sans objet.

4.3.7. Systèmes tels que réalisés

Le système JPI a fait l'objet d'un écart avec information de l'ASN sur les points suivants :

□

Les vannes d'isolement enceinte sont fermées sauf en cas d'incendie, d'essais périodiques et d'opérations en maintenance dans le BR. L'acceptabilité de l'écart est démontrée dans la [Réf \[1\]](#).

A ce stade de la fabrication, de l'installation et du déroulement des essais, aucun écart n'impacte les requis de sûreté des systèmes JAC, JPD et JPV.

La fonction de sûreté de Refroidissement de secours de l'emballage d'évacuation du combustible usé (système DMK) n'est pas opérationnelle au démarrage de la tranche. Cette fonction n'est pas assurée du fait de l'absence d'organes permettant de régler le débit JPI de refroidissement.

En attente de remise en conformité, la nocivité de l'écart pour la sûreté est éliminée par l'application de la mesure conservatoire consistant à proscrire l'utilisation du dispositif de manutention sous fosse des emballages de combustible irradié avec du combustible usé.

4.4. ESSAIS, SURVEILLANCE EN EXPLOITATION ET MAINTENANCE

4.4.1. Essais de démarrage

Systèmes JAC et JPD

Les systèmes JAC et JPD font l'objet d'un programme d'essais de démarrage conformément aux modalités présentées au chapitre 14 permettant notamment de vérifier le respect des critères suivants :

- volume d'eau requis pour l'appoint à la piscine BK ;
- volume d'eau minimum pour la réalimentation des bâches ASG ;

- volume d'eau requis pour la lutte incendie ;
- couple (pression, débit) pour assurer le critère fonctionnel de densité minimum d'aspersion pour le sprinkleur le plus défavorisé d'une rampe d'aspersion ;
- manœuvrabilité des vannes d'isolement et de banalisation ;
- opérabilité des clapets anti-retour situés sur les tuyauteries d'exhaure JAC ;
- disponibilité des moyens de détection de l'inondation interne.

Système JPI

Le système JPI fait l'objet d'un programme d'essais de démarrage conformément aux modalités présentées au chapitre 14 permettant notamment de vérifier le respect des critères suivants :

- manœuvrabilité de vannes pour assurer l'isolement de l'enceinte ;
- manœuvrabilité de vannes JPI et enclenchement d'une pompe JAC pour assurer le débit minimum d'appoint à la piscine BK via les réseaux JAC et JPI ;
- couple (pression, débit) pour assurer le critère fonctionnel de densité minimum d'aspersion pour le sprinkleur le plus défavorisé d'une rampe d'aspersion.

Au titre de leur contribution au critère global de fuite de l'enceinte, les tests d'étanchéité des vannes d'isolement enceinte sont décrits à la section 6.2.5.

Système JPV

Le système JPV fait l'objet d'un programme d'essais de démarrage conformément aux modalités présentées au chapitre 14 permettant notamment de vérifier le respect des critères suivants :

- manœuvrabilité de vannes à l'entrée des bâtiments diesels pour assurer le débit d'appoint à la piscine BK ;
- couple (pression, débit) pour assurer le critère fonctionnel de densité minimum d'aspersion au sprinkleur le plus défavorisé d'une rampe d'aspersion.

4.4.2. Surveillance en exploitation

Les fonctions suivantes des systèmes JAC et JPD sont surveillées en exploitation normale par des dispositifs de surveillance en continu :

- appoint à la piscine BK : surveillance en exploitation normale du volume requis d'eau dans les bâches JAC pour l'appoint à la piscine de désactivation ;
- lutte incendie : surveillance du volume requis d'eau dans les bâches JAC pour la lutte incendie ;
- réalimentation des bâches ASG : surveillance du volume utile d'eau dans la bêche JAC utilisée pour la réalimentation des bâches ASG.

Le JPI doit faire l'objet d'une surveillance tranche en fonctionnement, en dehors des traversées enceinte et des installations incendies du BR.

Le JPV doit être accessible quel que soit l'état de fonctionnement de la tranche afin de réaliser des opérations de surveillance.

4.4.3. Essais périodiques

Systèmes JAC et JPD

Les parties classées des systèmes JAC et JPD font l'objet d'essais périodiques conformément au chapitre IX des Règles Générales d'Exploitation permettant notamment de vérifier le respect des critères suivants :

- manoeuvrabilité des vannes d'isolement et de banalisation ;
- pression pour assurer un débit d'aspersion et respecter la densité minimum d'aspersion au sprinkleur le plus défavorisé d'une rampe d'aspersion.
- opérabilité des clapets anti-retour situés sur les tuyauteries d'exhaure JAC.

Il est à noter que la vérification du critère fonctionnel de débit d'aspersion n'étant pas possible de façon directe du fait que les conditions d'essais diffèrent des conditions de fonctionnement lors de l'agression dans lesquelles ce dernier doit être satisfait, sa vérification doit être faite de façon transposée.

Système JPI

Les parties classés du système JPI font l'objet d'essais périodiques conformément au chapitre IX des Règles Générales d'Exploitation permettant notamment de vérifier le respect des critères suivants :

- manoeuvrabilité des vannes pour assurer l'isolement de l'enceinte ;
- manoeuvrabilité de vannes pour l'appoint à la piscine BK ;
- pression pour assurer le débit minimum requis pour l'appoint à la piscine BK ;
- pression pour assurer un débit d'aspersion et respecter la densité minimum d'aspersion au sprinkleur le plus défavorisé d'une rampe d'aspersion.

Il est à noter que la vérification du critère fonctionnel débit requis d'appoint à la piscine BK par le système JAC via les réseaux JAC et JPI n'étant pas possible de façon directe du fait que les conditions d'essais diffèrent des conditions de fonctionnement incidentelles et accidentelles dans lesquelles ce dernier doit être satisfait, sa vérification doit être faite de façon transposée.

Il est à noter que la vérification du critère fonctionnel de débit d'aspersion n'étant pas possible de façon directe du fait que les conditions d'essais diffèrent des conditions de fonctionnement lors de l'agression dans lesquelles ce dernier doit être satisfait, sa vérification doit être faite de façon transposée.

Au titre de leur contribution au critère global de fuite de l'enceinte, les tests d'étanchéité des vannes d'isolement enceinte sont décrits à la section 6.2.5.

Système JPV

Les parties classés du système JPV font l'objet de programmes d'essais périodiques conformément au chapitre IX des Règles Générales d'Exploitation permettant notamment de vérifier le respect des critères suivants :

- manoeuvrabilité de vannes pour assurer le débit minimum d'appoint à la piscine BK ;
- pression pour assurer un débit d'aspersion et respecter la densité minimum d'aspersion au sprinkleur le plus défavorisé d'une rampe d'aspersion.

Il est à noter que la vérification du critère fonctionnel de débit d'aspersion n'étant pas possible de façon directe du fait que les conditions d'essais diffèrent des conditions de fonctionnement lors de l'agression dans lesquelles ce dernier doit être satisfait, sa vérification doit être faite de façon transposée.

4.4.4. Maintenance

Les systèmes JAC, JPD, JPI et JPV font l'objet d'un programme de maintenance conformément au chapitre VIII des RGE.

5. SCHÉMAS DE PRINCIPE DES SYSTÈMES JPI, JPV, JAC ET JPD

Les schémas de principe des systèmes JAC, JPI, JPV et JPD sont présentés dans les figures suivantes :

- Figure [FIG-9.5.1.2.1](#) : Schéma de principe général du système JAC.
- Figure [FIG-9.5.1.2.2](#) : Schéma de principe général du système JPI.
- Figure [FIG-9.5.1.2.3](#) : Schéma de principe général du système JPV.
- Figure [FIG-9.5.1.2.4](#) : Schéma de principe général du système JPD.



RAPPORT DE SURETE

— DE FLAMANVILLE 3 —

Version Publique

Edition DEMANDE DE MISE EN SERVICE

CHAPITRE 9

SECTION 5.1.2

PAGE 33/37

CENTRALES NUCLÉAIRES

Palier EPR

LISTE DE RÉFÉRENCES

[1] FA3-ESY-2016-FR-0139 « Synthèse des justifications de l'écart concernant l'alimentation électrique des vannes d'isolement enceinte du 3JPI »

FIG-9.5.1.2.1 SCHÉMA DE PRINCIPE GÉNÉRAL DU SYSTÈME JAC

□

FIG-9.5.1.2.2 SCHÉMA DE PRINCIPE GÉNÉRAL DU SYSTÈME JPI

□

FIG-9.5.1.2.3 SCHÉMA DE PRINCIPE GÉNÉRAL DU SYSTÈME JPV

edf	FLAMANVILLE3	Palier EPR	Version Publique — Edition DEMANDE DE MISE EN SERVICE			SECTION	5.1.2
				CHAPITRE	9	PAGE	37/37

FIG-9.5.1.2.4 SCHÉMA DE PRINCIPE GÉNÉRAL DU SYSTÈME JPD

□



SOMMAIRE

.9.5.1.3	SYSTÈME DE CONTROLE DES FUMÉES	5
0.	EXIGENCES DE SÛRETÉ	5
0.1.	FONCTIONS DE SÛRETÉ	5
0.1.1.	CONTRÔLE DE LA RÉACTIVITÉ	5
0.1.2.	ÉVACUATION DE LA PUISSANCE RÉSIDUELLE	5
0.1.3.	CONFINEMENT DES SUBSTANCES RADIOACTIVES	5
0.1.4.	CONTRIBUTIONS INDIRECTES AUX FONCTIONS DE SÛRETÉ	5
0.1.5.	CONTRIBUTIONS SPÉCIFIQUES À LA PROTECTION CONTRE LES AGRESSIONS	5
0.1.6.	CONTRIBUTIONS À L'ÉLIMINATION PRATIQUE	5
0.2.	CRITÈRES FONCTIONNELS	5
0.2.1.	CONTRÔLE DE LA RÉACTIVITÉ	5
0.2.2.	ÉVACUATION DE LA PUISSANCE RÉSIDUELLE	6
0.2.3.	CONFINEMENT DES SUBSTANCES RADIOACTIVES	6
0.2.4.	CONTRIBUTIONS INDIRECTES AUX FONCTIONS DE SÛRETÉ	6
0.2.5.	CONTRIBUTIONS SPÉCIFIQUES À LA PROTECTION CONTRE LES AGRESSIONS	6
0.3.	EXIGENCES RELATIVES À LA CONCEPTION	6
0.3.1.	EXIGENCES ISSUES DU CLASSEMENT DE SÛRETÉ	6
0.3.2.	EXIGENCES RÉGLEMENTAIRES	7
0.3.3.	AGRESSIONS	7
0.3.4.	DIVERSIFICATION	8
0.3.5.	RADIOPROTECTION	8
0.3.6.	EXIGENCES LIÉES AU FONCTIONNEMENT, À LA MAINTENANCE ET À L'ACCESSIBILITÉ LONG TERME	8
0.4.	ESSAIS, SURVEILLANCE EN EXPLOITATION ET MAINTENANCE	8
0.4.1.	ESSAIS DE DÉMARRAGE	8
0.4.2.	SURVEILLANCE EN EXPLOITATION	8
0.4.3.	ESSAIS PÉRIODIQUES	8
0.4.4.	MAINTENANCE	8
1.	RÔLE DU SYSTÈME	8

1.1. RÔLE DU SYSTÈME PENDANT L'EXPLOITATION NORMALE DE LA TRANCHE	8
1.2. RÔLE DU SYSTÈME DANS LES CONDITIONS DE FONCTIONNEMENT PCC-2 À PCC-4, RRC-A, EN ACCIDENT GRAVE ET SITUATIONS AGRESSIONS	8
2. BASES DE CONCEPTION	9
2.1. HYPOTHÈSES GÉNÉRALES DE FONCTIONNEMENT	9
2.2. HYPOTHÈSES DE DIMENSIONNEMENT	9
2.2.1. CONTRÔLE DE LA RÉACTIVITÉ	9
2.2.2. EVACUATION DE LA PUISSANCE RÉSIDUELLE	9
2.2.3. CONFINEMENT DES SUBSTANCES RADIOACTIVES	9
2.2.4. CONTRIBUTIONS INDIRECTES AUX FONCTIONS DE SÛRETÉ	9
2.2.5. CONTRIBUTIONS À LA PROTECTION CONTRE LES AGRESSIONS	9
2.3. AUTRES HYPOTHÈSES	9
3. DESCRIPTION – FONCTIONNEMENT	10
3.1. DESCRIPTION	10
3.1.1. DESCRIPTION GÉNÉRALE DU SYSTÈME	10
3.1.2. DESCRIPTION DES MATÉRIELS PRINCIPAUX	11
3.1.3. DESCRIPTION DES DISPOSITIONS D'INSTALLATIONS PRINCIPALES	12
3.2. FONCTIONNEMENT	12
3.2.1. FONCTIONNEMENT EN RÉGIME NORMAL DE LA TRANCHE	12
3.2.2. FONCTIONNEMENT EN RÉGIME PERMANENT DU SYSTÈME	12
3.2.3. FONCTIONNEMENT EN RÉGIME TRANSITOIRE	13
3.2.4. AUTRES RÉGIMES DE FONCTIONNEMENT DU SYSTÈME	13
4. ANALYSE DE SÛRETÉ	13
4.1. CONFORMITÉ À LA RÉGLEMENTATION	13
4.2. RESPECT DES CRITÈRES FONCTIONNELS	13
4.2.1. CONTRÔLE DE LA RÉACTIVITÉ	13
4.2.2. ÉVACUATION DE LA PUISSANCE RÉSIDUELLE	13
4.2.3. CONFINEMENT DES SUBSTANCES RADIOACTIVES	13
4.2.4. CONTRIBUTIONS INDIRECTES À L'ACCOMPLISSEMENT DES FONCTIONS DE SÛRETÉ	13

4.2.5. CONTRIBUTIONS SPÉCIFIQUES À LA PROTECTION CONTRE LES AGRESSIONS	13
4.3. CONFORMITÉ AUX EXIGENCES DE CONCEPTION	13
4.3.1. EXIGENCES ISSUES DU CLASSEMENT DE SÛRETÉ	13
4.3.2. EXIGENCES RÉGLEMENTAIRES	14
4.3.3. AGRESSIONS	15
4.3.4. DIVERSIFICATION	15
4.3.5. RADIOPROTECTION	15
4.3.6. FONCTIONNEMENT, MAINTENANCE ET ACCESSIBILITÉ LONG TERME	15
4.3.7. SYSTÈME TEL QUE RÉALISÉ	15
4.4. ESSAIS, SURVEILLANCE EN EXPLOITATION ET MAINTENANCE	15
4.4.1. ESSAIS DE DÉMARRAGE	15
4.4.2. SURVEILLANCE EN EXPLOITATION	15
4.4.3. ESSAIS PÉRIODIQUES	15
4.4.4. MAINTENANCE	15
5. SCHÉMAS DE PRINCIPE	15

FIGURES :

FIG–9.5.1.3.1 SCHÉMA DE PRINCIPE DU DFL POUR LES DIVISIONS 1 ET 4 DES BAS	16
FIG–9.5.1.3.2 SCHÉMA DE PRINCIPE DU DFL DANS LES  DES DIVISIONS 2 ET 3 DES BAS	17
FIG–9.5.1.3.3 SCHÉMA DE PRINCIPE DU DFL DANS LES  DES DIVISIONS 2 ET 3 DES BAS ET DU BK.....	18
FIG–9.5.1.3.4 SCHÉMA DE PRINCIPE DU DFL POUR LES BÂTIMENTS DIESELS	19
FIG–9.5.1.3.5 SCHÉMA DE PRINCIPE DU DFL POUR LE BAN ET LA TOUR D'ACCÈS.....	20
FIG–9.5.1.3.6 SCHÉMA DE PRINCIPE DU DFL POUR LE BTE	21

.9.5.1.3 SYSTÈME DE CONTRÔLE DES FUMÉES

Le Système de Contrôle des Fumées de l'îlot Nucléaire est le DFL pour le Bâtiment des Auxiliaires Nucléaires (BAN), les Bâtiments des Auxiliaires de Sauvegardes (BAS), la Tour d'Accès (TA), le Bâtiment Combustible (BK) et les Bâtiments Diesels (BD) ; le 8DFL pour le Bâtiment de Traitement des Effluents (BTE). Le contrôle des fumées de la station de pompage est réalisé par le système DVP (voir section 9.4.12).

0. EXIGENCES DE SÛRETÉ

0.1. FONCTIONS DE SÛRETÉ

0.1.1. Contrôle de la réactivité

Le système DFL ne contribue pas directement au contrôle de la réactivité.

0.1.2. Évacuation de la puissance résiduelle

Le système DFL ne contribue pas directement à l'évacuation de la puissance résiduelle.

0.1.3. Confinement des substances radioactives

Le système DFL doit participer au confinement statique des zones contrôlées des BAS, du BK, du BAN et du BTE après séisme.

0.1.4. Contributions indirectes aux fonctions de sûreté

Sans objet.

0.1.5. Contributions spécifiques à la protection contre les agressions

Les contributions du système à la protection contre les agressions doivent être les suivantes :

- Le système DFL doit contribuer à la lutte contre l'incendie dans :
 - Les bâtiments des auxiliaires de sauvegarde,
 - Le bâtiment combustible,
 - Les bâtiments diesels.
- Le système DFL doit contribuer à la protection des matériels classés contre l'explosion externe.
- Le système DFL doit participer au confinement statique □ des BAS, du BK, du BAN et du BTE après séisme.

0.1.6. Contributions à l'élimination pratique

Le système DFL ne contribue pas directement à l'élimination pratique.

0.2. CRITÈRES FONCTIONNELS

Au titre de ses contributions à l'accomplissement des fonctions de sûreté, le système doit satisfaire les critères fonctionnels suivants :

0.2.1. Contrôle de la réactivité

Sans objet.

0.2.2. Évacuation de la puissance résiduelle

Sans objet.

0.2.3. Confinement des substances radioactives

Le système DFL doit participer à l'isolement statique □ des BAS, BK, BAN et BTE après séisme par le maintien fermé des registres d'isolement.

0.2.4. Contributions indirectes aux fonctions de sûreté

Sans objet.

0.2.5. Contributions spécifiques à la protection contre les agressions

Au titre de sa contribution spécifique à la protection contre les agressions, le système DFL doit satisfaire les critères fonctionnels suivants :

Séisme

Le système DFL doit participer à l'isolement statique □ des BAS, BK, BAN et BTE après séisme par le maintien fermé des registres d'isolement.

Incendie

Le système DFL doit participer à la lutte contre l'incendie par le maintien fermé de ses clapets coupe-feu et de ses clapets de désenfumage afin d'assurer les objectifs de confinement et de limitation de l'incendie dans les BAS, BK et BD tels que définis à la section 9.5.1.4.

Explosion externe

Le système DFL doit participer à la protection des matériels classés de sûreté dans les BAS, BK et BD par le maintien fermé des entrées et sorties d'air des bâtiments.

0.3. EXIGENCES RELATIVES À LA CONCEPTION

0.3.1. Exigences issues du classement de sûreté

0.3.1.1. Classement de sûreté

Les parties du système DFL jouant un rôle vis-à-vis de la sûreté doivent faire l'objet d'un classement de sûreté conformément aux règles de classement indiquées à la section 3.2.1.

0.3.1.2. Critère de Défaillance Unique (active et passive)

Le système DFL n'est pas redevable de l'application du critère de défaillance unique puisqu'aucun organe actif n'est valorisé. Seul est valorisé le maintien fermé de registres.

0.3.1.3. Alimentations électriques de secours

Le système DFL ne fait pas l'objet d'une exigence d'alimentation électrique secourue.

0.3.1.4. Séparation physique/ géographique

Compte tenu de son classement F2, le système ne fait pas l'objet d'une exigence de séparation physique / géographique.

0.3.1.5. Qualification aux conditions accidentelles

Les équipements classés du système DFL doivent être qualifiés en fonction des conditions de fonctionnement dans lesquelles ils sont sollicités au titre de leur contribution à l'accomplissement des fonctions de sûreté, conformément aux règles du sous-chapitre 3.7.

0.3.1.6. Classement ESPN, mécanique, électrique, Contrôle-Commande et sismique

Les équipements du système DFL redevables d'un classement mécanique, électrique, contrôle-commande et sismique du système DFL doivent être classés conformément aux règles de classement présentées dans la section 3.2.1.

En tant que système de ventilation, le système DFL n'est pas concerné par le classement ESPN.

0.3.2. Exigences réglementaires

0.3.2.1. Textes réglementaires

0.3.2.1.1. Textes officiels

Le système DFL est concerné par la décision ASN no 2014-DC-0417 du 28 janvier 2014 relative aux règles applicables aux installations nucléaires de base pour la maîtrise des risques liés à l'incendie.

Cette décision est applicable à l'EPR de Flamanville 3 six mois après la délivrance de l'autorisation de mise en service.

0.3.2.1.2. Prescriptions techniques

Le système DFL appartient au noyau dur Fukushima (cf. chapitre 21). A ce titre, il doit respecter la décision n°2012-DC-0283 de l'Autorité de sûreté nucléaire du 26 juin 2012 et la décision n°2014-DC-0403 de l'Autorité de sûreté nucléaire du 21 janvier 2014 (voir section 1.7.0).

0.3.2.1.3. Réglementations internationales

Le système DFL n'est pas concerné par une réglementation internationale spécifique.

0.3.2.2. Textes para-réglementaires

0.3.2.2.1. Règles fondamentales de sûreté

Le système DFL n'est pas concerné par une Règle Fondamentale de Sûreté spécifique.

0.3.2.2.2. Directives techniques

Le système DFL n'est pas concerné par une Directive Technique spécifique.

0.3.2.3. Textes EPR spécifiques

L'ETC-F révision H s'applique au système DFL en tant que texte EPR spécifique.

0.3.3. Agressions

0.3.3.1. Agressions internes

Les fonctions du système DFL doivent être protégées vis-à-vis des conséquences des agressions internes si leur perte remet en cause l'atteinte des objectifs de sûreté du sous-chapitre 3.4.

0.3.3.2. Agressions externes

Les fonctions du système DFL doivent être protégées contre les conséquences des agressions externes si leur perte remet en cause l'atteinte des objectifs de sûreté du sous-chapitre 3.3.

0.3.4. Diversification

Le système DFL ne fait pas l'objet d'une exigence de diversification.

0.3.5. Radioprotection

Le système DFL n'est pas concerné par une exigence de radioprotection.

0.3.6. Exigences liées au fonctionnement, à la maintenance et à l'accessibilité long terme

Le système DFL n'est pas concerné par une exigence liée au fonctionnement, à la maintenance ou à l'accessibilité long terme.

0.4. ESSAIS, SURVEILLANCE EN EXPLOITATION ET MAINTENANCE

0.4.1. Essais de démarrage

Le système DFL doit être conçu pour permettre la réalisation d'essais de démarrage permettant de s'assurer de sa conception adéquate et de ses performances, et notamment du respect des critères fonctionnels qui lui sont assignés au [§ 0.2.](#)

0.4.2. Surveillance en exploitation

Le système DFL doit être conçu pour permettre une surveillance en exploitation normale des caractéristiques du système nécessaire à l'accomplissement de ses missions de sûreté afin d'assurer le bon comportement de ses composants et leur disponibilité.

0.4.3. Essais périodiques

Les parties classées du système DFL doivent être conçues pour permettre la réalisation d'essais périodiques conformément aux règles définies dans le chapitre IX des Règles Générales d'Exploitation.

0.4.4. Maintenance

Le système DFL doit être conçu pour permettre la mise en oeuvre d'un programme de maintenance conformément au chapitre VIII des RGE.

1. RÔLE DU SYSTÈME

Le système DFL assure les fonctions opérationnelles suivantes dans les différentes conditions de fonctionnement de l'installation dans lesquelles il est sollicité :

1.1. RÔLE DU SYSTÈME PENDANT L'EXPLOITATION NORMALE DE LA TRANCHE

Le système DFL n'a pas de rôle opérationnel en fonctionnement normal de la tranche.

1.2. RÔLE DU SYSTÈME DANS LES CONDITIONS DE FONCTIONNEMENT PCC-2 À PCC-4, RRC-A, EN ACCIDENT GRAVE ET SITUATIONS AGRESSIONS

- Le système DFL n'a pas de rôle opérationnel dans les conditions de fonctionnement PCC-2 à PCC-4,
- Le système DFL n'a pas de rôle opérationnel dans les conditions de fonctionnement RRC-A et en accident grave.
- Le système DFL a un rôle opérationnel dans les conditions de fonctionnement d'agression suivantes :

Séisme

En cas de séisme, le système DFL participe à l'isolement statique \square des BAS, BK, BAN et BTE par le maintien fermé des registres d'entrées et sorties d'air de ces bâtiments.

Incendie

En cas d'incendie dans les BAS, BK, BD, BAN, BTE et TA le système DFL :

- Extrait les fumées de certains locaux,
- Met en surpression les Secteurs de Feu d'Accès (SFA) afin de permettre l'évacuation du personnel et l'accès des équipes d'intervention,
- Participe à la limitation de la propagation de l'incendie par le maintien fermé de registres.

Explosion externe

En cas d'explosion externe, le système DFL participe à la protection des matériels classés des BAS, BK et BD par le maintien fermé de l'isolement des entrées et sorties d'air de ces bâtiments.

2. BASES DE CONCEPTION**2.1. HYPOTHÈSES GÉNÉRALES DE FONCTIONNEMENT**

Sans objet.

2.2. HYPOTHÈSES DE DIMENSIONNEMENT**2.2.1. Contrôle de la réactivité**

Sans objet.

2.2.2. Evacuation de la puissance résiduelle

Sans objet.

2.2.3. Confinement des substances radioactives

Sans objet.

2.2.4. Contributions indirectes aux fonctions de sûreté

Sans objet.

2.2.5. Contributions à la protection contre les agressions**Explosion externe**

Afin de participer à la protection des équipements classés de sûreté dans les BAS, BK et BD, le système DFL doit être dimensionné pour résister à une onde de surpression triangulaire avec un front raide (cf. paragraphe 1.2 de la section 3.3.4).

2.3. AUTRES HYPOTHÈSES

Les autres hypothèses prises en compte dans la conception du système DFL sont :

- La partie du système DFL d'extraction des fumées a une exigence de tenue au feu de \square °C / \square heures.
- La surpression dans les SFA ne doit pas excéder \square Pa.

Les hypothèses d'étanchéité des organes d'isolement sont présentées ci-après :

\square

3. DESCRIPTION – FONCTIONNEMENT

3.1. DESCRIPTION

3.1.1. Description générale du système

Le système DFL est composé de deux sous-systèmes distincts :

- **Mise en surpression des SFA**

Bâtiments des Auxiliaires de Sauvegardes (Zones non contrôlées)

La mise en surpression des SFA des zones non contrôlées des bâtiments des auxiliaires de sauvegardes est assurée par :

- Divisions 1 et 4
 - Une prise d'air extérieure équipée d'un registre d'isolement motorisé,
 - Un ventilateur de soufflage,
 - Une gaine de soufflage,
 - Une gaine d'extraction connectée à l'extérieur et équipée d'un registre d'isolement motorisé.
- Division 2
 - prises d'air connectées au plénum d'entrée d'air DVL et équipées d'un registre d'isolement motorisé,
 - ventilateurs de soufflage,
 - gaines de soufflage,
 - gaines d'extraction connectées à l'extérieur et équipées d'un registre d'isolement motorisé.
- Division 3
 - prises d'air connectées au plénum d'entrée d'air DVL et équipées d'un registre d'isolement motorisé,
 - ventilateurs de soufflage,
 - gaines de soufflage,
 - gaines d'extraction connectées à l'extérieur et équipées d'un registre d'isolement motorisé.

Bâtiments des Auxiliaires de Sauvegardes (Zones contrôlées)

Seules les divisions 2 et 3 des BAS possèdent des SFA . La mise en surpression des SFA des bâtiments des auxiliaires de sauvegarde division 2 et 3 est assurée par :

- Une prise d'air connectée au plénum d'entrée d'air de la division 4 du système DVL,
- Un ventilateur de soufflage,
- Une gaine de soufflage.

Bâtiment Combustible

La mise en surpression des SFA du bâtiment combustible est assurée par :

- prises d'air extérieures,
- Une prise d'air connectée au plénum d'entrée d'air de la division 4 du système DVL,
- gaines de soufflage.

Bâtiment des Auxiliaires Nucléaires

La mise en surpression des SFA du bâtiment des auxiliaires nucléaires est assurée par :

- prises d'air extérieures,
- gaines de soufflage.

Tour d'Accès

La mise en surpression des SFA de la tour d'accès est assurée par :

- prises d'air extérieures,
- Un ventilateur de soufflage,
- gaines de soufflage.

Bâtiments Diesels

La mise en surpression des SFA des bâtiments diesels est assurée par :

- prises d'air connectées aux plénums d'entrées d'air,
- ventilateurs de soufflage,
- Un réseau de gaine.

Bâtiment de Traitement des Effluents

La mise en surpression des SFA du bâtiment de traitement des effluents est assurée par :

- prises d'air extérieures,
- ventilateurs de soufflage,
- gaines de soufflage.

- Extraction des fumées**Bâtiments des Auxiliaires de Sauvegardes**

L'extraction des fumées des bâtiments des auxiliaires de sauvegardes est assurée par :

- Des gaines d'extraction surmontées de clapets de désenfumage,
- Un ventilateur d'extraction,
- Une gaine d'extraction connectée au plénum d'extraction du système DVL.

Bâtiments Diesels

L'extraction des fumées des bâtiments diesels est assurée par :

- Des gaines d'extraction surmontées de clapets de désenfumage,
- Un ventilateur d'extraction,
- Une gaine d'extraction connectée vers l'extérieur.

Bâtiment de Traitement des effluents

L'extraction des fumées du bâtiment de traitement des effluents est assurée par :

- Des gaines d'extraction surmontées de clapets de désenfumage,
- ventilateurs d'extraction,
- gaines d'extraction connectées à la cheminée du BAN.

3.1.2. Description des matériels principaux**Mise en surpression des SFA**

Les caractéristiques des principaux matériels du système DFL constitutifs de la fonction de mise en surpression des SFA sont les suivantes :

□

Extraction des fumées

Les caractéristiques des principaux matériels du système DFL constitutifs de la fonction d'extraction des fumées sont les suivantes :

□

3.1.3. Description des dispositions d'installations principales

Sans objet.

3.2. FONCTIONNEMENT

3.2.1. Fonctionnement en régime normal de la tranche

En fonction normal de la tranche, le système DFL est à l'arrêt, prêt à démarrer sur sollicitation. Les principaux matériels sont dans les états suivants :

- Tous les registres d'entrée d'air sont fermés,
- Tous les clapets de désenfumage sont fermés,
- Tous les ventilateurs sont à l'arrêt.

3.2.2. Fonctionnement en régime permanent du système

Le système DFL n'est pas nécessaire lors du fonctionnement normal de l'installation. En mode veille, tous les registres sont fermés et tous les ventilateurs sont mis hors tension.

Incendie

Le système DFL n'est utilisé qu'en cas d'incendie. Il participe à l'évacuation du personnel et à l'accès des équipes d'intervention par la mise en surpression des secteurs de feu d'accès. Dans un second temps, le système DFL permet l'évacuation des fumées de certains locaux concernés par l'incendie.

Mise en surpression des SFA

En cas de détection d'un incendie, le système DFL est démarré automatiquement :

- Le(s) registre(s) d'isolement s'ouvre(nt),
- Le(s) ventilateur(s) de soufflage démarre(nt).

Extraction des fumées

En cas de détection d'un incendie :

- Les clapets de désenfumage s'ouvrent automatiquement,
- Les ventilateurs d'extraction sont démarrés manuellement par action opérateur,
- Les registres d'isolement s'ouvrent en même temps que le démarrage des ventilateurs associés.

Explosion externe

En cas d'explosion externe, les registres d'entrée d'air des BAS, BK et BD restent en position fermée.

Séisme

En cas de séisme, les registres d'entrée d'air ☐ des BAS, BK, BAN et BTE restent en position fermée afin de participer à l'isolement statique ☐ de ces bâtiments.

3.2.3. Fonctionnement en régime transitoire

Sans objet.

3.2.4. Autres régimes de fonctionnement du système

Sans objet.

4. ANALYSE DE SÛRETÉ

4.1. CONFORMITÉ À LA RÉGLEMENTATION

Le système DFL est conforme à la réglementation générale en vigueur (voir sous-chapitre 1.7) et ne fait pas l'objet de dérogation particulière.

4.2. RESPECT DES CRITÈRES FONCTIONNELS

4.2.1. Contrôle de la réactivité

Sans objet.

4.2.2. Évacuation de la puissance résiduelle

Sans objet.

4.2.3. Confinement des substances radioactives

La conception et le fonctionnement du système DFL permettent de contribuer au confinement statique ☐ des BAS, BK, BAN et BTE après séisme, grâce à l'installation et au comportement après séisme des registres d'isolement motorisés des entrées et sorties d'air (cf. sous-chapitre 15.3).

4.2.4. Contributions indirectes à l'accomplissement des fonctions de sûreté

Sans objet.

4.2.5. Contributions spécifiques à la protection contre les agressions

Les études d'agressions relatives au séisme, à l'incendie et à l'explosion externe des sous-chapitres 3.3 et 3.4 faisant intervenir des fonctions du système DFL sont réalisées en considérant, pour les paramètres suivants, des valeurs cohérentes avec les hypothèses de dimensionnement énoncées au [§ 2.2.](#) :

- La position fermée des clapets coupe-feu et clapets de désenfumage,
- La position fermée des registres d'entrée d'air.

4.3. CONFORMITÉ AUX EXIGENCES DE CONCEPTION

4.3.1. Exigences issues du classement de sûreté

4.3.1.1. Classement de sûreté

Les classements des équipements du système DFL jouant un rôle vis-à-vis de la sûreté sont présentés dans la section 3.2.2.

4.3.1.2. Critère de défaillance unique (active et passive)

Sans objet.

4.3.1.3. Alimentation électrique de secours

Sans objet.

4.3.1.4. Séparation physique / géographique

Sans objet.

4.3.1.5. Qualification aux conditions accidentelles

Sans objet.

4.3.1.6. Classement ESPN, mécanique, électrique, contrôle-commande et sismique

La conformité des classements mécanique, électrique, contrôle-commande et sismique des équipements du système DFL jouant un rôle vis-à-vis de la sûreté aux exigences énoncées au [§ 0.3.](#) est détaillée dans la section 3.2.2.

4.3.2. Exigences réglementaires**4.3.2.1. Textes réglementaires**

La conformité aux textes réglementaires est portée de manière générale par la section 1.7.1 du Rapport de Sûreté.

4.3.2.1.1. Textes officiels

Sans objet.

4.3.2.1.2. prescriptions techniques

La conformité du système DFL aux décisions n°2012-DC-0283 du 26 juin 2012 et n°2014-DC-0403 du 21 janvier 2014 est démontrée dans le chapitre 21.

4.3.2.1.3. réglementations internationales

Sans objet.

4.3.2.2. Textes para-réglementaires

La conformité aux textes para-réglementaires est portée de manière générale par la section 1.7.1 du Rapport de Sûreté.

4.3.2.2.1. Règles fondamentales de sûreté

Sans objet.

4.3.2.2.2. Directives techniques

Sans objet.

4.3.2.3. Textes EPR spécifiques

La conformité à l'ETC-F spécifiquement applicable au système DFL, listé au [§ 0.3.2.](#) est assurée par :

- Le système d'extraction des fumées est disponible dès la détection d'un incendie. Des commandes manuelles permettent la mise en fonctionnement du système,
- La suppression des SFA est comprise entre \square et \square Pa,

- Les clapets de désenfumage et les gaines du système d'extraction des fumées portent un requis \square et résistent donc à des températures de \square °C pendant \square heures,
- Les différents trains du système de désenfumage sont séparés.

4.3.3. Agressions

4.3.3.1. Agressions internes

La démonstration de la robustesse de l'installation aux agressions internes relève du sous-chapitre 3.4.

4.3.3.2. Agressions externes

La démonstration de la robustesse de l'installation aux agressions internes relève du sous-chapitre 3.3.

4.3.4. Diversification

Sans objet.

4.3.5. Radioprotection

Sans objet.

4.3.6. Fonctionnement, maintenance et accessibilité long terme

Sans objet.

4.3.7. Système tel que réalisé

A ce stade de la fabrication, de l'installation et du déroulement des essais, aucun écart n'impacte les requis de sûreté spécifiés dans le Rapport de Sûreté.

4.4. ESSAIS, SURVEILLANCE EN EXPLOITATION ET MAINTENANCE

4.4.1. Essais de démarrage

Sans objet.

4.4.2. Surveillance en exploitation

Sans objet.

4.4.3. Essais périodiques

Sans objet.

4.4.4. Maintenance

Le système DFL fait l'objet d'un programme de maintenance conformément au chapitre VIII des RGE.

5. SCHÉMAS DE PRINCIPE

Les schémas de principes du système DFL sont donnés en figures [FIG-9.5.1.3.1](#) à [FIG-9.5.1.3.6](#).

**FIG-9.5.1.3.1 SCHÉMA DE PRINCIPE DU DFL POUR LES DIVISIONS
1 ET 4 DES BAS**

FIG-9.5.1.3.2 SCHÉMA DE PRINCIPE DU DFL DANS LES DES DIVISIONS 2 ET 3 DES BAS

FIG-9.5.1.3.3 SCHÉMA DE PRINCIPE DU DFL DANS LES DES DIVISIONS 2 ET 3 DES BAS ET DU BK

**FIG-9.5.1.3.4 SCHÉMA DE PRINCIPE DU DFL POUR LES
BÂTIMENTS DIESELS**

**FIG-9.5.1.3.5 SCHÉMA DE PRINCIPE DU DFL POUR LE BAN ET LA
TOUR D'ACCÈS**

FIG-9.5.1.3.6 SCHÉMA DE PRINCIPE DU DFL POUR LE BTE

□



RAPPORT DE SURETE

— DE FLAMANVILLE 3 —

Version Publique

Edition DEMANDE DE MISE EN SERVICE

CHAPITRE 9

SECTION 5.1.4

PAGE 1/2

CENTRALES NUCLÉAIRES

Palier EPR

SOMMAIRE

.9.5.1.4 PROTECTION INCENDIE DANS LES SYSTÈMES DE VENTILATION	2
1. CONFINEMENT DE L'INCENDIE	2
2. LIMITATION DU DÉVELOPPEMENT DE L'INCENDIE	2

.9.5.1.4 PROTECTION INCENDIE DANS LES SYSTÈMES DE VENTILATION

Les systèmes de ventilation permettent notamment le confinement de l'incendie et la limitation du développement de l'incendie (voir ETC-F dans la section 1.6.2).

1. CONFINEMENT DE L'INCENDIE

Les systèmes de ventilation respectent les dispositions de confinement pour l'incendie.

Cet objectif est atteint de la façon suivante :

- D'une manière générale, les installations de ventilation appartenant à un secteur de feu donné sont équipées de clapets coupe-feu ou de gaines coupe-feu aux entrées et sorties d'air. Le secteur peut donc être complètement isolé en cas d'incendie en fermant ces clapets automatiquement sur signal de détection ou par le fusible thermique.
- Si une gaine de ventilation traverse un secteur de feu différent ou affecté à une autre division, elle est protégée contre l'incendie.
- La prise en compte de la défaillance aléatoire : doublement des clapets coupe-feu entre deux secteurs de feu de sûreté. Si le doublement n'est pas possible (difficulté d'installation), des dispositions palliatives seront prises (sprinklers par exemple).

2. LIMITATION DU DÉVELOPPEMENT DE L'INCENDIE

Les dispositions suivantes permettent de limiter le développement de l'incendie :

- En général, en cas d'incendie, les systèmes de ventilation doivent être arrêtés ou isolés du secteur en feu.
- En particulier, en cas d'incendie dans un piège à iode, une alarme est transmise à la salle de commande principale et les clapets coupe-feu de la file iode concernée sont automatiquement isolés. La file d'extraction correspondante est arrêtée automatiquement, entraînant la mise en service de la seconde file iode. Enfin, les pièges à iode sont équipés d'un dispositif d'extinction interne fixe par aspersion d'eau, en provenance du système JPI.



RAPPORT DE SURETE
— DE FLAMANVILLE 3 —

Version Publique

Edition DEMANDE DE MISE EN SERVICE

CHAPITRE : 9

SECTION : 5.2

PAGE : 1/1

CENTRALES NUCLÉAIRES

Palier EPR

9.5.2 GROUPES ÉLECTROGÈNES DIESELS

9.5.2.1 DIESELS PRINCIPAUX

9.5.2.2 DIESELS D'ULTIME SECOURS

SOMMAIRE

.9.5.2.1 DIESELS PRINCIPAUX	5
0. EXIGENCES DE SÛRETÉ	5
0.1. FONCTIONS DE SÛRETÉ	5
0.1.1. CONTRÔLE DE LA RÉACTIVITÉ	5
0.1.2. ÉVACUATION DE LA PUISSANCE RÉSIDUELLE	5
0.1.3. CONFINEMENT DES SUBSTANCES RADIOACTIVES	5
0.1.4. CONTRIBUTIONS INDIRECTES AUX FONCTIONS DE SÛRETÉ . 5	
0.1.5. CONTRIBUTIONS SPÉCIFIQUES À LA PROTECTION CONTRE LES AGRESSIONS	5
0.1.6. CONTRIBUTION A L'ÉLIMINATION PRATIQUE	5
0.2. CRITÈRES FONCTIONNELS	5
0.2.1. CONTRÔLE DE LA RÉACTIVITÉ	5
0.2.2. ÉVACUATION DE LA PUISSANCE RÉSIDUELLE	5
0.2.3. CONFINEMENT DES SUBSTANCES RADIOACTIVES	5
0.2.4. CONTRIBUTIONS INDIRECTES AUX FONCTIONS DE SÛRETÉ . 6	
0.3. EXIGENCES RELATIVES À LA CONCEPTION	6
0.3.1. EXIGENCES ISSUES DU CLASSEMENT DE SÛRETÉ	6
0.3.2. EXIGENCES RÉGLEMENTAIRES	7
0.3.3. AGRESSIONS	8
0.3.4. DIVERSIFICATION	8
0.3.5. RADIOPROTECTION	8
0.3.6. EXIGENCES LIÉES AU FONCTIONNEMENT, À LA MAINTENANCE ET À L'ACCESSIBILITÉ LONG TERME	8
0.4. ESSAIS, SURVEILLANCE EN EXPLOITATION ET MAINTENANCE . 8	
0.4.1. ESSAIS DE DÉMARRAGE	8
0.4.2. SURVEILLANCE EN EXPLOITATION	8
0.4.3. ESSAIS PÉRIODIQUES	8
0.4.4. MAINTENANCE	8
1. RÔLE DU SYSTÈME	9
1.1. RÔLE DU SYSTÈME PENDANT L'EXPLOITATION NORMALE DE LA TRANCHE	9

1.2. RÔLE DU SYSTÈME DANS DES CONDITIONS DE FONCTIONNEMENT PCC-2 À PCC-4, RRC-A, EN ACCIDENT GRAVE ET SITUATIONS AGRESSIONS	9
2. BASES DE CONCEPTION	9
2.1. HYPOTHÈSES GÉNÉRALES DE FONCTIONNEMENT	9
2.2. HYPOTHÈSES DE DIMENSIONNEMENT	9
2.3. AUTRES HYPOTHÈSES	10
3. DESCRIPTION – FONCTIONNEMENT	10
3.1. DESCRIPTION	10
3.1.1. DESCRIPTION GÉNÉRALE DU SYSTÈME	10
3.1.2. DESCRIPTION DES MATÉRIELS PRINCIPAUX	10
3.1.3. DESCRIPTION DES DISPOSITIONS D’INSTALLATION PRINCIPALES	12
3.2. FONCTIONNEMENT	12
3.2.1. FONCTIONNEMENT EN RÉGIME NORMAL DE LA TRANCHE .	12
3.2.2. FONCTIONNEMENT EN RÉGIME PERMANENT DU SYSTÈME	12
3.2.3. FONCTIONNEMENT EN RÉGIME TRANSITOIRE	12
4. ANALYSE DE SÛRETÉ	13
4.1. CONFORMITÉ A LA RÉGLEMENTATION	13
4.2. RESPECT DES CRITÈRES FONCTIONNELS	13
4.2.1. CONTRÔLE DE LA RÉACTIVITÉ	13
4.2.2. ÉVACUATION DE LA PUISSANCE RÉSIDUELLE	13
4.2.3. CONFINEMENT DES SUBSTANCES RADIOACTIVES	13
4.2.4. CONTRIBUTIONS INDIRECTES À L’ACCOMPLISSEMENT DES FONCTIONS DE SÛRETÉ	13
4.3. CONFORMITÉ AUX EXIGENCES DE CONCEPTION	14
4.3.1. EXIGENCES ISSUES DU CLASSEMENT DE SÛRETÉ	14
4.3.2. EXIGENCES RÉGLEMENTAIRES	15
4.3.3. AGRESSIONS	16
4.3.4. DIVERSIFICATION	16
4.3.5. SYSTÈME TEL QUE RÉALISÉ	16
4.4. ESSAIS, SURVEILLANCE EN EXPLOITATION ET MAINTENANCE	16
4.4.1. ESSAIS DE DÉMARRAGE	16
4.4.2. SURVEILLANCE EN EXPLOITATION	17



RAPPORT DE SURETE

— DE FLAMANVILLE 3 —

Version Publique

Edition DEMANDE DE MISE EN SERVICE

CHAPITRE 9

SECTION 5.2.1

PAGE 3/24

CENTRALES NUCLÉAIRES

Palier EPR

4.4.3. ESSAIS PÉRIODIQUES	17
4.4.4. MAINTENANCE	17
5. SCHÉMA FONCTIONNEL	17
LISTE DES RÉFÉRENCES.	18

FIGURES :

FIG–9.5.2.1.1 SCHÉMA DE PRINCIPE DU CIRCUIT COMBUSTIBLE	19
FIG–9.5.2.1.2 SCHÉMA DE PRINCIPE DU CIRCUIT D’HUILE	20
FIG–9.5.2.1.3 SCHÉMA DE PRINCIPE DU CIRCUIT D’EAU HAUTE TEMPÉRATURE	21
FIG–9.5.2.1.4 SCHÉMA DE PRINCIPE DU CIRCUIT D’EAU BASSE TEMPÉRATURE	22
FIG–9.5.2.1.5 SCHÉMA DE PRINCIPE DU CIRCUIT D’AIR COMPRIMÉ	23
FIG–9.5.2.1.6 SCHÉMA DE PRINCIPE DU CIRCUIT D’AIR COMBURANT ET D’ÉCHAPPEMENT	24

.9.5.2.1 DIESELS PRINCIPAUX

0. EXIGENCES DE SÛRETÉ

0.1. FONCTIONS DE SÛRETÉ

0.1.1. CONTRÔLE DE LA RÉACTIVITÉ

Les diesels principaux (LHP, LHQ, LHR et LHS) ne contribuent pas directement au contrôle de la réactivité.

0.1.2. ÉVACUATION DE LA PUISSANCE RÉSIDUELLE

Les diesels principaux (LHP, LHQ, LHR et LHS) ne contribuent pas directement à l'évacuation de la puissance résiduelle.

0.1.3. CONFINEMENT DES SUBSTANCES RADIOACTIVES

Les diesels principaux (LHP, LHQ, LHR et LHS) ne contribuent pas directement au confinement des substances radioactives.

0.1.4. CONTRIBUTIONS INDIRECTES AUX FONCTIONS DE SÛRETÉ

Les diesels principaux doivent contribuer indirectement à l'accomplissement des 3 fonctions de sûreté en tant que supports des équipements électriques des systèmes secours. En cas de Manque De Tension Externe (MDTE) ou suite à une Perte Totale des Alimentations Electriques (PTAE), ils doivent restituer l'alimentation électrique sur le réseau 10 kV secouru.

0.1.5. CONTRIBUTIONS SPÉCIFIQUES À LA PROTECTION CONTRE LES AGRESSIONS

Les diesels principaux ne contribuent pas spécifiquement à la protection contre les agressions.

0.1.6. CONTRIBUTION A L'ÉLIMINATION PRATIQUE

Les diesels principaux ne contribuent pas directement à l'élimination pratique.

0.2. CRITÈRES FONCTIONNELS

0.2.1. CONTRÔLE DE LA RÉACTIVITÉ

Les diesels principaux ne contribuent pas directement au contrôle de la réactivité.

0.2.2. ÉVACUATION DE LA PUISSANCE RÉSIDUELLE

Les diesels principaux ne contribuent pas directement à l'évacuation de la puissance résiduelle.

0.2.3. CONFINEMENT DES SUBSTANCES RADIOACTIVES

Les diesels principaux ne contribuent pas directement au confinement des substances radioactives.

0.2.4. CONTRIBUTIONS INDIRECTES AUX FONCTIONS DE SÛRETÉ

Au titre de ses contributions indirectes à l'accomplissement des 3 fonctions de sûreté, les diesels principaux doivent satisfaire aux critères fonctionnels suivants :

- Les diesels principaux doivent être dimensionnés pour assurer l'alimentation des auxiliaires secourus nécessaires à la gestion des situations PCC 2 à 4 cumulées à un MDTE, RRC-A (MDTE long terme), et en Accident Grave (□).
- Les diesels principaux doivent démarrer automatiquement, et reprendre les actionneurs secourus suivant une séquence de prise en charge compatible avec le délai maximal admissible entre la défaillance des sources électriques externes et le rétablissement de l'alimentation électrique par les diesels principaux. Cet enclenchement séquentiel doit être compatible avec les besoins fonctionnels de la tranche pour assurer la mitigation des situations PCC 2 à 4 cumulées à un MDTE.
- Les diesels principaux doivent assurer, lors de chaque prise de charge, des performances électriques compatibles avec les actionneurs alimentés pour ne pas remettre en cause leur mission en PCC 2 à 4 cumulées à un MDTE.
- Les diesels principaux doivent fournir, en régime permanent, une puissance électrique avec des conditions de tension et de fréquence compatibles avec les auxiliaires alimentés, pour en assurer le fonctionnement correct dans les situations PCC-2 à 4 cumulées à un MDTE, RRC-A (MDTE long terme) et en Accident Grave (□).
- Les diesels principaux doivent pouvoir fonctionner à pleine charge, sans appoint en fluides, pendant une durée supérieure à celle d'un MDTE. Cette durée doit être compatible avec l'approvisionnement en fluides d'appoint, pour contribuer à la mitigation des situations PCC-2 à 4 cumulées à un MDTE et RRC-A (MDTE long terme).
- Les diesels principaux doivent pouvoir fonctionner pendant la durée d'un MDTE long terme grâce à des appoints en fluides réalisés en fonctionnement, en situation RRC-A (MDTE long terme).
- Un des diesels principaux doit pouvoir être démarré □, sans alimentation électrique, ni contrôle-commande, □ heures après la perte des systèmes de conditionnement des bâtiments (DVD) et des systèmes de préchauffage, pré-graissage, en cas de situation d'Accident Grave (□).
- Les groupes électrogènes ne doivent pas être stoppés suite à une perte brusque de la pleine charge, en situation PCC 2 à 4 cumulées à un MDTE.
- En situation de MDTE cumulé à une défaillance de 3 Diesels principaux et à l'échec de la mise en place des interconnexions entre la division restant alimentée par le dernier diesel principal en service et sa division voisine, le diesel principal en fonctionnement doit pouvoir être arrêté □ avant le démarrage des 2 diesels d'ultime secours SBO.

Ces critères fonctionnels doivent être vérifiés dans les conditions extérieures de dimensionnement détaillées dans la section 3.3.6.2.5.

0.3. EXIGENCES RELATIVES À LA CONCEPTION

0.3.1. EXIGENCES ISSUES DU CLASSEMENT DE SÛRETÉ

0.3.1.1. Classements de sûreté du système

Les éléments des systèmes LHP, LHQ, LHR et LHS jouant un rôle vis-à-vis de la sûreté doivent faire l'objet d'un classement de sûreté conformément aux règles de classement indiquées dans la section 3.2.1.

0.3.1.2. Critère de défaillance unique (active et passive)

La fonction d'alimentation de la distribution électrique secourue des diesels principaux, classée F1, doit être robuste à l'application du critère de défaillance unique active et passive.

0.3.1.3. Alimentation électrique secourue

L'alimentation électrique des composants des systèmes LHP, LHQ, LHR et LHS nécessaires à l'accomplissement des fonctions classées F1 doit être secourue.

0.3.1.4. Séparation physique / géographique

Les fonctions classées F1 des quatre diesels principaux doivent être séparées géographiquement.

0.3.1.5. Qualification aux conditions accidentelles

Les équipements classés des systèmes LHP, LHQ, LHR et LHS doivent être qualifiés en fonction des conditions de fonctionnement dans lesquelles ils sont sollicités, au titre de leur contribution à l'accomplissement des fonctions de sûreté, conformément aux règles du sous-chapitre 3.7.

0.3.1.6. Classement ESPN, mécanique, électrique, Contrôle-commande et sismique

Les équipements des systèmes LHP, LHQ, LHR et LHS redevables d'un classement mécanique, électrique, contrôle-commande et sismique doivent être classés conformément aux règles de classement présentées dans la section 3.2.1.

Les diesels principaux et leurs composants ne sont pas concernés par le classement ESPN, aucune activité radiologique n'étant présente dans les circuits.

0.3.2. EXIGENCES RÉGLEMENTAIRES

0.3.2.1. Textes réglementaires

0.3.2.1.1. Textes officiels

Les diesels principaux ne sont pas concernés par un texte officiel spécifique.

0.3.2.1.2. Prescriptions techniques

Les systèmes LHP, LHQ, LHR et LHS appartiennent au noyau dur Fukushima (cf. chapitre 21). A ce titre, ils doivent respecter la décision n°2012-DC-0283 de l'Autorité de sûreté nucléaire du 26 juin 2012 et décision n°2014-DC-0403 de l'Autorité de sûreté nucléaire du 21 janvier 2014 (voir section 1.7.0).

0.3.2.1.3. Réglementations internationales

Les diesels principaux ne sont pas concernés par une réglementation internationale spécifique.

0.3.2.2. Textes para-réglementaires

0.3.2.2.1. Règles fondamentales de sûreté

La RFS IV-2-b décrit les exigences à prendre en compte durant la conception, la qualification, la mise en oeuvre et l'exploitation des matériels électriques appartenant aux systèmes classés de sûreté. Cette RFS doit être prise en compte à la conception et lors de la fabrication des groupes électrogènes principaux de l'îlot nucléaire.

0.3.2.2.2. Directives techniques

Les diesels principaux sont concernés par la section B.2.4.1 et E1.3 des Directives Techniques. Ces sections décrivent les exigences relatives aux alimentations en énergie électrique, aux valeurs de fiabilité attendues pour les diesels et demandent la mise en place de quatre diesels principaux identiques, complétés par deux diesels d'ultime secours (voir la section 9.5.2.2), diversifiés par rapport aux diesels principaux, et de tension différente.

0.3.2.3. Textes EPR spécifiques

Les systèmes LHP, LHQ, LHR et LHS ne sont pas concernés par un texte spécifique EPR.

0.3.3. AGRESSIONS**0.3.3.1. Agressions internes**

Les fonctions des systèmes LHP, LHQ, LHR et LHS doivent être protégées vis-à-vis des conséquences des agressions internes si leur perte remet en cause l'atteinte des objectifs de sûreté du sous-chapitre 3.4.

0.3.3.2. Agression externes

Les fonctions des systèmes LHP, LHQ, LHR et LHS doivent être protégées vis-à-vis des conséquences des agressions externes si leur perte remet en cause l'atteinte des objectifs de sûreté du sous-chapitre 3.3.

0.3.4. DIVERSIFICATION

Il n'existe pas d'exigence de diversification entre les 4 diesels principaux. Toutefois, afin de limiter les risques de défaillance de mode commun, et conformément aux directives techniques, les diesels principaux doivent être diversifiés des diesels d'ultime secours.

0.3.5. RADIOPROTECTION

Les systèmes LHP, LHQ, LHR et LHS ne sont pas concernés par une exigence de radioprotection.

0.3.6. EXIGENCES LIÉES AU FONCTIONNEMENT, À LA MAINTENANCE ET À L'ACCESSIBILITÉ LONG TERME

Les systèmes LHP, LHQ, LHR et LHS ne sont pas concernés par une exigence liée au fonctionnement, à la maintenance et à l'accessibilité long terme dans la gestion long terme après accident.

0.4. ESSAIS, SURVEILLANCE EN EXPLOITATION ET MAINTENANCE**0.4.1. ESSAIS DE DÉMARRAGE**

Les diesels principaux doivent être conçus pour permettre la réalisation d'essais de démarrage permettant de s'assurer de leur conception adéquate et de leurs performances, et notamment du respect des critères fonctionnels qui leur sont assignés au [§ 0.2.](#)

0.4.2. SURVEILLANCE EN EXPLOITATION

Les diesels principaux doivent être conçus pour permettre une surveillance en exploitation normale de leurs caractéristiques nécessaires à l'accomplissement des missions de sûreté. Cette surveillance permet d'assurer le bon comportement de ces composants et leurs disponibilités en fonctionnement normal, incidentel et accidentel.

0.4.3. ESSAIS PÉRIODIQUES

Les parties classées des diesels principaux doivent être conçues pour permettre la réalisation d'essais périodiques conformément aux règles définies dans le chapitre IX des Règles Générales d'Exploitation.

0.4.4. MAINTENANCE

Les systèmes LHP/Q/R/S doivent être conçus pour permettre la mise en œuvre d'un programme de maintenance conformément au chapitre VIII des RGE.

1. RÔLE DU SYSTÈME

Les systèmes LHP, LHQ, LHR et LHS assurent les fonctions opérationnelles suivantes dans les différentes conditions de fonctionnement de l'installation dans lesquelles ils sont sollicités :

1.1. RÔLE DU SYSTÈME PENDANT L'EXPLOITATION NORMALE DE LA TRANCHE

Les diesels principaux n'ont pas de rôle opérationnel en fonctionnement normal de la tranche. Ils sont disponibles, en état d'attente, et prêts à démarrer à tout moment.

Les auxiliaires de conditionnement des moteurs, permettant d'assurer les performances de démarrage des diesels, sont en fonctionnement pour assurer le préchauffage et le pré-graissage des groupes.

1.2. RÔLE DU SYSTÈME DANS DES CONDITIONS DE FONCTIONNEMENT PCC-2 À PCC-4, RRC-A, EN ACCIDENT GRAVE ET SITUATIONS AGRESSIONS

En condition de fonctionnement PCC-2 à PCC4, les diesels principaux réalimentent les consommateurs des tableaux secourus de leur division respective en cas de MDTE.

Les diesels principaux sont également sollicités en cas de MDTE longue durée (situation RRC-A), qui peut provenir de plusieurs types d'agressions, notamment des conditions climatiques extrêmes (cf. sous-chapitre 3.3).

Les groupes électrogènes principaux n'ont pas de rôle opérationnel en situation d'Accident Grave. Ils peuvent néanmoins constituer une des sources d'alimentation électrique [] suivant une PTAE.

2. BASES DE CONCEPTION

2.1. HYPOTHÈSES GÉNÉRALES DE FONCTIONNEMENT

Les diesels principaux sont sujets à la maintenance tranche en puissance.

La condition de démarrage d'un groupe électrogène est une tension inférieure à []. Un ordre de démarrage est alors envoyé aux groupes électrogènes par l'automate de sûreté.

2.2. HYPOTHÈSES DE DIMENSIONNEMENT

La puissance électrique disponible aux bornes de l'alternateur est supérieure ou égale à [] kWe. Cette puissance couvre l'énergie maximale appelée par les consommateurs secourus lors de la gestion des situations PCC 2 à 4 cumulées à un MDTE situation RRC-A MDTE long terme et en situation d'Accident Grave ([]).

En marche stable, les diesels principaux fournissent une alimentation respectant les requis définis dans le RCC-E, à savoir, une fréquence maintenue dans une plage de [] % autour de la valeur assignée et une tension maintenue dans la plage de []% aux bornes de l'alternateur.

Les diesels principaux sont couplés au réseau électrique au plus tard [] secondes après un ordre de démarrage ayant entraîné un démarrage automatique, la tension est rétablie [].

Lors de la séquence de reprise de charge, les performances assurées par les groupes électrogènes respectent les requis du RCC-E, afin d'être compatibles avec les actionneurs alimentés, à savoir :

[]

Les groupes électrogènes peuvent fonctionner [], sans appoint en fluides, afin de couvrir les besoins électriques des actionneurs secourus lors d'un MDTE ([]) et pour permettre l'approvisionnement des fluides nécessaires à l'alimentation des diesels principaux lors d'un MDTE long terme.

Les groupes électrogènes ne sont pas stoppés suite à une perte brusque de la pleine charge.

Ces hypothèses sont valables en considérant les conditions extérieures de dimensionnement détaillées dans la section 3.3.6.2.5.

2.3. AUTRES HYPOTHÈSES

Un des diesels principaux peut être démarré , sans alimentation électrique ni contrôle-commande, la perte des systèmes de conditionnement des bâtiments (DVD) et des systèmes de préchauffage, pré-graissage, en cas de .

Les groupes électrogènes peuvent fonctionner durant .

3. DESCRIPTION – FONCTIONNEMENT

3.1. DESCRIPTION

3.1.1. DESCRIPTION GÉNÉRALE DU SYSTÈME

Chacun des groupes diesels principaux contient l'ensemble des matériels qui permet de produire l'alimentation 10 kV nécessaire au fonctionnement des actionneurs secourus.

Chacun des groupes diesels principaux forme un ensemble autonome avec les systèmes auxiliaires suivants :

- circuit combustible diesel,
- circuit d'huile de lubrification,
- circuit de refroidissement,
- circuit d'air comprimé,
- circuit d'air comburant et d'échappement,
- contrôle-commande local, circuit de commandes et de signalisation des alarmes.

3.1.2. DESCRIPTION DES MATÉRIELS PRINCIPAUX

Les systèmes LHP, LHQ, LHR et LHS sont chacun constitués des matériels principaux suivants :

- moteur diesel,
- auxiliaires diesels,
- alternateur.

3.1.2.1. Moteur

Le groupe électrogène est équipé d'un moteur diesel suralimenté à cycle quatre temps, de type semi rapide à refroidissement liquide, d'une puissance mécanique de kWm dans les conditions du site de Flamanville.

3.1.2.2. Auxiliaires pour chacun des diesels

Circuit de combustible diesel (voir figure [FIG-9.5.2.1.1](#))

Chaque groupe électrogène est équipé d'un réservoir « relais » alimenté par un réservoir de stockage.

Le combustible diesel est pompé à partir du réservoir principal de stockage vers le réservoir « relais » par (pompes de transfert) fonctionnant en « normal / secours ». pompes est démarrée en même

temps que le groupe, assurant ainsi une alimentation continue du réservoir « relais ». L'alimentation en carburant du moteur est réalisée au moyen d'une pompe attelée et d'une pompe de gavage.

Le contenu du réservoir « relais » permet le fonctionnement du groupe diesel, [] , pendant deux heures. En cas de fonctionnement prolongé supérieur à [] heures (situation RRC-A de MDTE long terme), un appoint en fuel est réalisable, dans le réservoir de stockage, en fonctionnement, au travers d'une vanne de remplissage.

Pour les diesels LHP et LHS, des moyens de transfert entre le réservoir de stockage des diesels principaux et les bâches à fuel des diesels d'ultime secours existent pour réapprovisionner ces derniers en combustible si besoin (voir la section 9.5.2.2).

Circuit d'huile de lubrification (voir figure [FIG-9.5.2.1.2](#))

Le circuit d'huile est équipé notamment de deux pompes attelées, d'une cuvette à huile, d'un échangeur à plaques avec le circuit d'eau à basse température et d'un filtre automatique.

Un dispositif de pré-lubrification, muni notamment d'une électropompe de recirculation et d'un échangeur-réchauffeur d'huile, permet de faire circuler et de maintenir en température l'huile de lubrification. Ce pré-graissage a pour but de réduire l'usure des paliers principaux lors des démarrages rapides demandés au groupe en les maintenant en permanence en huile.

En cas de fonctionnement prolongé, [] heures, un appoint en huile est réalisable en fonctionnement, au travers d'une vanne de remplissage.

Circuits de refroidissement

Les circuits de refroidissement sont constitués de deux boucles séparées :

- un circuit d'eau haute température (HT), voir figure [FIG-9.5.2.1.3](#),
- un circuit d'eau basse température (BT), voir figure [FIG-9.5.2.1.4](#).

Ces deux circuits sont refroidis pas les aéroréfrigérants et ont une architecture similaire, composée d'un vase d'expansion, d'une pompe attelée permettant la circulation du fluide lors du fonctionnement du moteur diesel et d'échangeurs. Le circuit d'eau HT permet le refroidissement des différents composants du moteur et le conditionnement de l'air comburant lorsque ce dernier est en fonctionnement. Le circuit d'eau BT permet, en fonctionnement, de conditionner l'air comburant et de refroidir l'huile moteur.

Lorsque le diesel est en attente, ces circuits permettent également de préchauffer le moteur ainsi que le circuit d'huile pour en améliorer les performances au démarrage et pour en réduire l'usure. Le préchauffage est réalisé au moyen d'une pompe dédiée et d'une résistance chauffante. Les circuits de préchauffage sont arrêtés lors du démarrage des groupes.

En cas de fonctionnement prolongé, [] heures, un appoint en eau est réalisable en fonctionnement, au travers de la vanne de remplissage aboutissant sur les vases d'expansion.

Circuit d'air comprimé (voir figure [FIG-9.5.2.1.5](#))

Le circuit d'air comprimé est composé d'un compresseur permettant l'alimentation en air de [] réservoirs d'air de démarrage et d'un réservoir d'air permettant l'arrêt du moteur en cas de survitesse. Sur ordre de démarrage moteur, l'air comprimé est dirigé vers les soupapes principales pour une distribution simultanée aux deux rangées de cylindres. Néanmoins, une seule file d'air de démarrage est nécessaire pour démarrer le moteur, ce dernier est donc considéré comme disponible pour sa mission de sûreté lorsqu'une des deux files d'air de démarrage est disponible.

La capacité d'un réservoir de démarrage est dimensionnée pour la réalisation de plusieurs démarrages consécutifs ([]), sur une seule file, sans remplissage par le compresseur.

Circuit d'air comburant et circuit d'échappement (voir figure [FIG-9.5.2.1.6](#))

Le circuit d'air comburant assure l'alimentation du moteur. L'air est aspiré à l'extérieur de la salle du bâtiment diesels par deux turbocompresseurs, au travers d'un filtre, et est conditionné par les circuits de refroidissement.

Le circuit d'échappement assure l'évacuation des gaz de combustion de chaque moteur diesel à l'extérieur du bâtiment. Les gaz d'échappement détendus quittent les turbocompresseurs à travers des silencieux par les lignes d'échappement vers l'extérieur.

Contrôle-commande [\[1\]](#), circuit de commande et de signalisation d'alarmes

Un panneau de commande local permet le démarrage pour la réalisation d'essais. Des mesures et des informations relatives aux diesels sont reportées sur ce panneau.

Les moteurs diesels peuvent être démarrés :

[\[1\]](#)

Un démarrage en l'absence de toute source électrique est également possible en local.

3.1.2.3. Alternateur, circuit d'excitation et de protection

L'alternateur, d'une puissance de 9069 kVA, est de type triphasé synchrone. Il est équipé d'un système de refroidissement par air et d'un système d'auto-excitation avec régulation électronique de tension.

3.1.3. DESCRIPTION DES DISPOSITIONS D'INSTALLATION PRINCIPALES

Les bâtiments diesels sont composés [\[1\]](#). Les niveaux sont organisés de la façon décrite ci-après :

[\[1\]](#)

A ce niveau se trouvent les aéroréfrigérants.

[\[1\]](#)

3.2. FONCTIONNEMENT**3.2.1. FONCTIONNEMENT EN RÉGIME NORMAL DE LA TRANCHE**

Les groupes électrogènes principaux sont en état d'attente. Ils sont prêts à démarrer et à reprendre la charge à tout moment. Pour ce faire, ils sont pré-lubrifiés et préchauffés en permanence.

3.2.2. FONCTIONNEMENT EN RÉGIME PERMANENT DU SYSTÈME

Les diesels principaux étant uniquement sollicités en conditions accidentelles, le régime permanent de ces systèmes correspond à une situation de MDTE. Les diesels sont alors en fonctionnement et fournissent l'alimentation électrique sur le réseau 10 kV secouru de la tranche. [\[1\]](#).

En cas de fonctionnement lors d'un MDTE de longue durée, certaines protections non prioritaires sont réactivées pour améliorer la disponibilité des diesels principaux en permettant la détection de défaillances pouvant être rapidement circonscrites.

3.2.3. FONCTIONNEMENT EN RÉGIME TRANSITOIRE

Si la tension du tableau 10 kV secouru de la division concernée est inférieure à [\[1\]](#) :

[\[1\]](#)

Lors du démarrage, les systèmes de conditionnement des groupes sont arrêtés. Chaque diesel est couplé au réseau électrique lorsque la tension et la fréquence aux bornes de son alternateur sont satisfaisantes (□).

En amont du couplage, certaines charges électriques sont délestées pour que l'impact lié à la reprise des charges soit supportable par les diesels et que les requis de tension/fréquence énoncés au § 2.2. soient tenus. Ce délestage est réalisé □ seconde avant le couplage des diesels. Une fois le couplage réalisé, les charges préalablement délestées sont relestées séquentiellement, par cran de □ secondes. En cas de signal d'IS présent antérieurement au manque de tension, la séquence de relestage est définie comme suit :

□

Pour permettre, sur signal d'injection de sécurité, l'insertion en cours de séquence de relestage des pompes ISMP et ISBP ainsi que l'ensemble RRI-SEC s'il n'est pas déjà en service sur la voie considérée, il est prévu de pouvoir interrompre à tout moment la séquence pour la reprendre depuis le début, sans délester à nouveau les auxiliaires déjà relestés. La reprise de séquence se fait toujours dans le même ordre que celui énoncé précédemment, mais les crans déjà pris en compte lors du premier déroulement partiel sont simplement occultés.

Toutes les temporisations de cran (□) sont réalisées dans l'automate de sûreté. De plus, il est prévu un cran de délestage « définitif » en cas de signal d'injection de sécurité présent, pour avoir une puissance appelée en fin de relestage inférieure à la puissance nominale des groupes électrogènes principaux :

- □.

Les diesels peuvent également être démarrés et couplés □ dans le cas d'un scénario de PTAE sans alimentation du contrôle-commande.

L'arrêt du moteur est possible :

□

4. ANALYSE DE SÛRETÉ

4.1. CONFORMITÉ A LA RÉGLEMENTATION

Les diesels principaux sont conformes à la réglementation générale en vigueur (cf. sous-chapitre 1.7) et ne font pas l'objet d'une dérogation particulière.

4.2. RESPECT DES CRITÈRES FONCTIONNELS

4.2.1. CONTRÔLE DE LA RÉACTIVITÉ

Les diesels principaux ne contribuent pas directement au contrôle de la réactivité.

4.2.2. ÉVACUATION DE LA PUISSANCE RÉSIDUELLE

Les diesels principaux ne contribuent pas directement à l'évacuation de la puissance résiduelle.

4.2.3. CONFINEMENT DES SUBSTANCES RADIOACTIVES

Les diesels principaux ne contribuent pas directement au confinement des substances radioactives.

4.2.4. CONTRIBUTIONS INDIRECTES À L'ACCOMPLISSEMENT DES FONCTIONS DE SÛRETÉ

La puissance électrique disponible aux bornes de l'alternateur couvre les besoins des actionneurs secourus nécessaire à la gestion des situations PCC 2 à 4 cumulées à un MDTE, RRC-A (MDTE long

terme) et en Accident Grave (PTAE). Le caractère majorant de la puissance pouvant être fournie par le groupe électrogène (□), est contrôlé au travers de l'élaboration d'un bilan de puissance qui permet de déterminer la puissance maximale à fournir par les diesels dans les scénarios considérés (voir [Réf \[2\]](#)).

Le temps de démarrage/couplage et la conception de la séquence de délestage/relestage présentée dans le [§ 3.2.3](#), satisfont les exigences de temps démarrage définies dans les études du sous-chapitre 15.1.

Les conditions sur les tensions et fréquences fournies par les alternateurs en marche stable et lors de la séquence automatique de délestage/relestage respectent les requis du RCC-E afin de ne pas être un facteur déterminant dans la défaillance des systèmes alimentés, tel que demandé par le sous-chapitre 8.3. Le comportement des groupes électrogènes lors de la séquence automatique de délestage/relestage majorante est validé via la réalisation de simulations numériques en transitoire démontrant le respect de ces critères.

La durée de fonctionnement autonome des diesels principaux est cohérente avec la durée postulée d'un MDTE (voir sous-chapitre 15.2) et la durée avant le réapprovisionnement en fluides.

Le fonctionnement, avec appoint, des groupes électrogènes, couvre la durée d'un MDTE long terme (□), conformément au sous-chapitre 19.1.

Les diesels principaux peuvent être l'une des sources d'alimentation □ heures après une PTAE, conformément au sous-chapitre 19.2.

Le non déclenchement des groupes électrogènes en cas de perte brusque de la pleine charge couvre toutes les variations de charges potentiellement rencontrées en fonctionnement.

L'arrêt du dernier diesel principal peut être effectué depuis la salle de commande de la tranche en situation de MDTE cumulé à une défaillance de trois diesels principaux et à l'échec de la mise en place des interconnexions entre la division restant alimentée par le dernier diesel principal en service et sa division voisine.

4.3. CONFORMITÉ AUX EXIGENCES DE CONCEPTION

4.3.1. EXIGENCES ISSUES DU CLASSEMENT DE SÛRETÉ

4.3.1.1. Classement de sûreté

Les classements des équipements des diesels principaux jouant un rôle vis-à-vis de la sûreté sont présentés dans la section 3.2.2.

4.3.1.2. Critère de défaillance unique (active et passive)

La conception des systèmes LHP, LHQ, LHR et LHS est conforme à l'exigence de robustesse au critère de défaillance unique active et passive énoncée au [§ 0.3](#), en raison de la conception en quatre trains indépendants.

4.3.1.3. Alimentation électrique

La conception des systèmes LHP, LHQ, LHR et LHS est conforme à l'exigence de secours électrique énoncée au [§ 0.3](#), les auxiliaires classés F1 étant secourus par les diesels principaux.

4.3.1.4. Séparation physique/géographique

La conception des systèmes LHP, LHQ, LHR et LHS est conforme à l'exigence de séparation physique/géographique. Les quatre groupes électrogènes sont installés dans des locaux différents et séparés géographiquement. Les diesels des divisions 1 et 2 sont localisés dans un bâtiment différent des diesels des divisions 3 et 4.

4.3.1.5. Qualification aux conditions accidentelles

Les équipements des diesels principaux relevant d'une qualification aux conditions accidentelles sont présentés dans la section 3.7.1.1.2.

4.3.1.6. Classement ESPN, mécanique, électrique, Contrôle-Commande et sismique

La conformité des classements mécanique, électrique, contrôle-commande et sismique des équipements des systèmes LHP, LHQ, LHR et LHS jouant un rôle vis-à-vis de la sûreté aux exigences énoncées au [§ 0.3](#), est détaillée dans la section 3.2.2.

4.3.2. EXIGENCES RÉGLEMENTAIRES

4.3.2.1. Textes réglementaires

4.3.2.1.1. Textes officiels

Sans objet.

4.3.2.1.2. Prescriptions techniques

La conformité des systèmes LHP, LHQ, LHR et LHS aux décisions n°2012-DC-0283 du 26 juin 2012 et n°2014-DC-0403 du 21 janvier 2014 est démontrée dans le chapitre 21.

4.3.2.1.3. Réglementations internationales

Sans objet.

4.3.2.2. Textes para-réglementaires

La conformité aux textes para-réglementaires est portée de manière générale par la section 1.7.1 du Rapport de Sûreté.

4.3.2.2.1. Règles fondamentales de sûreté

La conformité à la règle fondamentale de sûreté IV-2-b spécifiquement applicable au système, est assurée par :

- la redondance des 4 groupes électrogènes,
- l'indépendance des groupes électrogènes, assurée par leur séparation physique et électrique,
- la qualification K3 des groupes,
- la mise en place d'essais périodiques.

4.3.2.2.2. Directives techniques

La conformité aux directives techniques spécifiquement applicables au système, listées dans le [§ 0.3.2](#), est assurée par :

- la présence de quatre diesels principaux identiques, complétés par deux diesels d'ultime secours (voir section 9.5.2.2), diversifiés par rapport aux diesels principaux et de tension différente (voir [Réf \[1\]](#)),
- le dossier de fiabilité, de maintenabilité et de disponibilité réalisé sur les systèmes LHP, LHQ, LHR, LHS (voir [Réf \[3\]](#)).

4.3.2.3. Textes EPR spécifiques

Sans objet.

4.3.3. AGRESSIONS

4.3.3.1. Agressions internes

La démonstration de la robustesse de l'installation aux agressions internes relève du sous-chapitre 3.4.

4.3.3.2. Agressions externes

La démonstration de la robustesse de l'installation aux agressions externes relève du sous-chapitre 3.3.

4.3.4. DIVERSIFICATION

Les groupes électrogènes principaux sont identiques. Néanmoins, leur conception est conforme à l'exigence de diversification énoncée au § 0.3.4.. En effet, les diesels principaux sont différenciés des deux diesels d'ultime secours afin d'éliminer les défaillances de mode commun entre les deux types de groupes électrogènes (voir Réf [1]).

4.3.5. SYSTÈME TEL QUE RÉALISÉ

A ce stade de la fabrication, de l'installation et du déroulement des essais, aucun écart n'impacte les requis de sûreté spécifiés dans le Rapport de Sûreté.

4.4. ESSAIS, SURVEILLANCE EN EXPLOITATION ET MAINTENANCE

4.4.1. ESSAIS DE DÉMARRAGE

Les diesels principaux font l'objet d'un programme d'essais de démarrage conformément aux modalités présentées au chapitre 14, permettant notamment de vérifier le respect des critères fonctionnels suivants (cf. § 2.2. pour les grandeurs numériques associées) :

- puissance active disponible aux bornes de l'alternateur,
- temps de démarrage du groupe électrogène,
- plage de variation de la tension, en marche stable,
- plage de variation de la fréquence, en marche stable,
- lors de la reprise de la plus grosse charge connectée (pompe RRI) :
 - valeur minimale de fréquence,
 - valeur minimale de tension,
 - cinétique de rétablissement de la fréquence,
 - cinétique de rétablissement de la tension,
- consommations en huile et en fuel,
- possibilité d'appoint en fluides durant le fonctionnement,
- capacité de démarrer le groupe □, sans source électrique extérieure et sans contrôle-commande
- non-déclenchement du groupe électrogène en cas de perte brusque de la pleine charge.


Il est à noter que la vérification des critères fonctionnels liés aux consommations en huile, fuel ainsi que la puissance active disponible n'est pas possible de façon directe du fait que les conditions d'essais diffèrent des conditions climatiques dimensionnantes. Leur vérification doit donc être réalisée de façon transposée.

4.4.2. SURVEILLANCE EN EXPLOITATION

Les systèmes de conditionnement des diesels principaux (préchauffage et pré-graissage) sont sollicités en fonctionnement normal de la tranche, ce qui permet une surveillance fonctionnelle de leurs caractéristiques.

4.4.3. ESSAIS PÉRIODIQUES

Les parties classées des diesels principaux font l'objet d'essais périodiques conformément au chapitre IX des Règles Générales d'Exploitation permettant notamment de vérifier le respect des critères fonctionnels suivants (cf. [§ 2.2.](#) pour les grandeurs numériques associées) :

- puissance active disponible aux bornes de l'alternateur,
- temps de démarrage du groupe électrogène,
- plage de variation de la tension, en marche stable,
- plage de variation de la fréquence, en marche stable,
- lors de la reprise de la plus grosse charge connectée (pompe RRI) :
 - valeur minimale de fréquence,
 - valeur minimale de tension,
 - cinétique de rétablissement de la fréquence,
 - cinétique de rétablissement de la tension,
- consommations en fuel,
- possibilité d'appoint en fluide durant le fonctionnement,
- capacité de démarrer le groupe , sans source électrique extérieure et sans contrôle-commande
- non-déclenchement du groupe électrogène en cas de perte brusque de la pleine charge.

Il est à noter que la vérification des critères fonctionnels liés à la consommation en fuel ainsi que la puissance active disponible n'étant pas possible de façon directe du fait que les conditions d'essais diffèrent des conditions climatiques dimensionnantes, leur vérification doit être faite de façon transposée.

4.4.4. MAINTENANCE

Les diesels principaux font l'objet d'un programme de maintenance conformément aux exigences du chapitre VIII des RGE.

5. SCHÉMA FONCTIONNEL

Les schémas de principe des différents circuits des systèmes LHP, LHQ, LHR et LHS sont présentés sur les figures [FIG-9.5.2.1.1](#) à [FIG-9.5.2.1.6](#), leur fonctionnement est détaillé au [§ 3.1.2.](#)



RAPPORT DE SURETE

— DE FLAMANVILLE 3 —

Version Publique

Edition DEMANDE DE MISE EN SERVICE

CHAPITRE 9

SECTION 5.2.1

PAGE 18/24

CENTRALES NUCLÉAIRES

Palier EPR

LISTE DES RÉFÉRENCES

[1] D305117032420A - Note d'indépendance des diesels LJ-/LH- de l'EPR de Flamanville 3

[2] ECEEL140401 F – Bilans de puissance des diesels principaux et SBO

[3] FLA01MLHFMDER001 E – Analyse AMDE & étude FMD des groupes diesel de secours principaux.

edf	FLAMANVILLE3	Palier EPR	Version Publique — Edition DEMANDE DE MISE EN SERVICE			SECTION	5.2.1
				CHAPITRE	9	PAGE	19/24

FIG-9.5.2.1.1 SCHÉMA DE PRINCIPE DU CIRCUIT COMBUSTIBLE

□

edf	FLAMANVILLE3	Palier EPR	Version Publique — Edition DEMANDE DE MISE EN SERVICE			SECTION	5.2.1
				CHAPITRE	9	PAGE	20/24

FIG-9.5.2.1.2 SCHÉMA DE PRINCIPE DU CIRCUIT D'HUILE



edf	FLAMANVILLE3	Palier EPR	Version Publique — Edition DEMANDE DE MISE EN SERVICE			SECTION	5.2.1
				CHAPITRE	9	PAGE	21/24

FIG-9.5.2.1.3 SCHÉMA DE PRINCIPE DU CIRCUIT D'EAU HAUTE TEMPÉRATURE

□

edf	FLAMANVILLE3	Palier EPR	Version Publique — Edition DEMANDE DE MISE EN SERVICE			SECTION	5.2.1
				CHAPITRE	9	PAGE	22/24

FIG-9.5.2.1.4 SCHÉMA DE PRINCIPE DU CIRCUIT D'EAU BASSE TEMPÉRATURE

□

edf	FLAMANVILLE3	Palier EPR	Version Publique — Edition DEMANDE DE MISE EN SERVICE			SECTION	5.2.1
				CHAPITRE	9	PAGE	23/24

FIG-9.5.2.1.5 SCHÉMA DE PRINCIPE DU CIRCUIT D'AIR COMPRIMÉ

□

edf	FLAMANVILLE3	Palier EPR	Version Publique — Edition DEMANDE DE MISE EN SERVICE			SECTION	5.2.1
				CHAPITRE	9	PAGE	24/24

FIG-9.5.2.1.6 SCHÉMA DE PRINCIPE DU CIRCUIT D'AIR COMBURANT ET D'ÉCHAPPEMENT

□

SOMMAIRE

.9.5.2.2 DIESELS D'ULTIME SECOURS	5
0. EXIGENCES DE SÛRETÉ	5
0.1. FONCTIONS DE SÛRETÉ	5
0.1.1. CONTRÔLE DE LA RÉACTIVITÉ	5
0.1.2. EVACUATION DE LA PUISSANCE RÉSIDUELLE	5
0.1.3. CONFINEMENT DES SUBSTANCES RADIOACTIVES	5
0.1.4. CONTRIBUTIONS INDIRECTES AUX FONCTIONS DE SÛRETÉ . 5	
0.1.5. CONTRIBUTIONS SPÉCIFIQUES À LA PROTECTION CONTRE LES AGRESSIONS	5
0.1.6. CONTRIBUTION À L'ÉLIMINATION PRATIQUE	5
0.2. CRITÈRES FONCTIONNELS	5
0.2.1. CONTRÔLE DE LA RÉACTIVITÉ	5
0.2.2. EVACUATION DE LA PUISSANCE RÉSIDUELLE	5
0.2.3. CONFINEMENT DES SUBSTANCES RADIOACTIVES	5
0.2.4. CONTRIBUTIONS INDIRECTES AUX FONCTIONS DE SÛRETÉ . 5	
0.3. EXIGENCES RELATIVES À LA CONCEPTION	6
0.3.1. EXIGENCES ISSUES DU CLASSEMENT DE SÛRETÉ	6
0.3.2. EXIGENCES RÉGLEMENTAIRES	7
0.3.3. AGRESSIONS	7
0.3.4. DIVERSIFICATION	7
0.3.5. RADIOPROTECTION	8
0.3.6. EXIGENCES LIÉES AU FONCTIONNEMENT, À LA MAINTENANCE ET À L'ACCESSIBILITÉ LONG TERME	8
0.4. ESSAIS, SURVEILLANCE EN EXPLOITATION ET MAINTENANCE . 8	
0.4.1. ESSAIS PRÉ-OPÉRATIONNELS	8
0.4.2. SURVEILLANCE EN EXPLOITATION	8
0.4.3. ESSAIS PÉRIODIQUES	8
0.4.4. MAINTENANCE	8
1. RÔLE DU SYSTÈME	8
1.1. RÔLE DU SYSTÈME PENDANT L'EXPLOITATION NORMALE DE LA TRANCHE	8

1.2. RÔLE DU SYSTÈME DANS DES CONDITIONS DE FONCTIONNEMENT PCC-2 À PCC-4, RRC-A, EN ACCIDENT GRAVE ET SITUATIONS AGRESSIONS	8
2. BASES DE CONCEPTION	9
2.1. HYPOTHÈSES GÉNÉRALES DE FONCTIONNEMENT	9
2.2. HYPOTHÈSES DE DIMENSIONNEMENT	9
2.3. AUTRES HYPOTHÈSES	9
3. DESCRIPTION – FONCTIONNEMENT	9
3.1. DESCRIPTION	9
3.1.1. DESCRIPTION GÉNÉRALE DU SYSTÈME	9
3.1.2. DESCRIPTION DES MATÉRIELS PRINCIPAUX	10
3.1.3. DESCRIPTION DES DISPOSITIONS D'INSTALLATION PRINCIPALES	11
3.2. FONCTIONNEMENT	12
3.2.1. FONCTIONNEMENT EN RÉGIME NORMAL DE LA TRANCHE .	12
3.2.2. FONCTIONNEMENT EN RÉGIME PERMANENT DU SYSTÈME	12
3.2.3. FONCTIONNEMENT EN RÉGIME TRANSITOIRE	12
4. ANALYSE DE SÛRETÉ	12
4.1. CONFORMITÉ A LA RÉGLEMENTATION	12
4.2. RESPECT DES CRITÈRES FONCTIONNELS	12
4.2.1. CONTRÔLE DE LA RÉACTIVITÉ	12
4.2.2. EVACUATION DE LA PUISSANCE RÉSIDUELLE	13
4.2.3. CONFINEMENT DES SUBSTANCES RADIOACTIVES	13
4.2.4. CONTRIBUTIONS INDIRECTES À L'ACCOMPLISSEMENT DES FONCTIONS DE SÛRETÉ	13
4.3. CONFORMITÉ AUX EXIGENCES DE CONCEPTION	13
4.3.1. EXIGENCES ISSUES DU CLASSEMENT DE SÛRETÉ	13
4.3.2. EXIGENCES RÉGLEMENTAIRES	14
4.3.3. AGRESSIONS	14
4.3.4. DIVERSIFICATION	14
4.3.5. SYSTÈME TEL QUE RÉALISÉ	15
4.4. ESSAIS, SURVEILLANCE EN EXPLOITATION ET MAINTENANCE	15
4.4.1. ESSAIS PRÉ-OPÉRATIONNELS	15
4.4.2. MAINTENANCE ET SURVEILLANCE EN EXPLOITATION . . .	15



RAPPORT DE SURETE

— DE FLAMANVILLE 3 —

Version Publique

Edition DEMANDE DE MISE EN SERVICE

CHAPITRE	9
SECTION	5.2.2
PAGE	3/21

CENTRALES NUCLÉAIRES

Palier EPR

4.4.3. ESSAIS PÉRIODIQUES	15
LISTE DES RÉFÉRENCES.	16

FIGURES :

FIG–9.5.2.2.1 SCHÉMA DE PRINCIPE CIRCUIT COMBUSTIBLE.....	17
FIG–9.5.2.2.2 SCHÉMA DE PRINCIPE CIRCUIT D'HUILE	18
FIG–9.5.2.2.3 SCHÉMA DE PRINCIPE DES CIRCUIT HT ET BT ET CIRCUIT AÉRO RÉFRIGÉRANT	19
FIG–9.5.2.2.4 SCHÉMA DE PRINCIPE AIR DE DÉMARRAGE.....	20
FIG–9.5.2.2.5 SCHÉMA DE PRINCIPE DU CIRCUIT AIR COMBURANT ET DU CIRCUIT AIR ÉCHAPPEMENT	21

.9.5.2.2 DIESELS D'ULTIME SECOURS

0. EXIGENCES DE SÛRETÉ

0.1. FONCTIONS DE SÛRETÉ

0.1.1. Contrôle de la réactivité

Les diesels d'ultime secours (LJP/S) ne contribuent pas directement au contrôle de la réactivité.

0.1.2. Evacuation de la puissance résiduelle

Les diesels d'ultime secours (LJP/S) ne contribuent pas directement à l'évacuation de la puissance résiduelle.

0.1.3. Confinement des substances radioactives

Les diesels d'ultime secours (LJP/S) ne contribuent pas directement au confinement des substances radioactives.

0.1.4. Contributions indirectes aux fonctions de sûreté

Les diesels d'ultime secours doivent contribuer indirectement à l'accomplissement des 3 fonctions de sûreté en tant que supports des équipements électriques des systèmes secourus. En cas de manque de tension généralisé, les diesels d'ultime secours restituent l'alimentation électrique sur le réseau 690V secouru.

0.1.5. Contributions spécifiques à la protection contre les agressions

Les diesels d'ultime secours ne contribuent pas spécifiquement à la protection contre les agressions.

0.1.6. Contribution à l'élimination pratique

Les diesels d'ultime secours ne contribuent pas directement à l'élimination pratique.

0.2. CRITÈRES FONCTIONNELS

0.2.1. Contrôle de la réactivité

Les diesels d'ultime secours ne contribuent pas directement au contrôle de la réactivité.

0.2.2. Evacuation de la puissance résiduelle

Les diesels d'ultime secours ne contribuent pas directement à l'évacuation de la puissance résiduelle.

0.2.3. Confinement des substances radioactives

Les diesels d'ultime secours ne contribuent pas directement au confinement des substances radioactives.

0.2.4. Contributions indirectes aux fonctions de sûreté

Au titre de ses contributions indirectes à l'accomplissement des 3 fonctions de sûreté, les diesels d'ultime secours doivent satisfaire aux critères fonctionnels suivants :

- Les diesels d'ultime secours doivent être dimensionnés pour assurer l'alimentation électrique 690V en division 1 et en division 4 des auxiliaires secourus nécessaires à la gestion de certaines situations RRC-A.
- Pour ces scénarios, le démarrage des diesels d'ultime secours peut intervenir 30 minutes après le début du MDTG. Ils reprennent les actionneurs secourus selon les séquences de restage prédéfinies.
- Pour les scénarios MDTG en état Cb1 à D, le délai pour la mise en service des diesels d'ultime secours peut être inférieur à 30min après le début du MDTG. Dans ce cas, le démarrage doit se faire en automatique.
- La gestion du scénario PTAE requiert le retour d'une source électrique sous h après l'apparition de l'initiateur. A cet effet, un redémarrage des diesels d'ultime secours sous h peut être réalisé si d'autres sources électriques ne sont pas disponibles.
- Les diesels d'ultime secours doivent fonctionner jusqu'à heures sans appoint à pleine charge après le début du MDTG.
- Les diesels d'ultime secours doivent pouvoir être démarrés.
- Les diesels d'ultime secours doivent fournir une puissance électrique avec des conditions de tension et de fréquence compatibles avec les auxiliaires alimentés pour en assurer le fonctionnement correct en situation RRC-A (MDTG) et Accident Grave (A).
- Les diesels d'ultime secours doivent assurer leur mission dans toutes les conditions de froid de dimensionnement et en condition de canicule (C).

0.3. EXIGENCES RELATIVES À LA CONCEPTION

0.3.1. Exigences issues du classement de sûreté

0.3.1.1. Classements de sûreté du système

Les éléments des diesels d'ultime secours jouant un rôle vis-à-vis de la sûreté doivent faire l'objet d'un classement de sûreté conformément aux règles de classement indiquées à la section 3.2.1.

0.3.1.2. Critère de défaillance unique (active et passive)

Compte tenu de son classement F2, le système LJP/S n'est pas redevable de l'application du critère de défaillance unique.

0.3.1.3. Alimentation électrique secourue

L'alimentation des composants des systèmes LJP et LJS nécessaires à l'accomplissement des fonctions de sûreté classées F2 doit être secourue au cas par cas afin que cette dernière soit assurée si nécessaire en cas de perte des alimentations électriques extérieures.

0.3.1.4. Séparation physique / géographique

Il n'y a pas d'exigence de séparation physique / géographique entre les deux diesels d'ultime secours.

0.3.1.5. Qualification aux conditions accidentelles

Les équipements classés des systèmes LJP, LJS doivent être qualifiés en fonction des conditions de fonctionnement dans lesquelles ils sont sollicités, au titre de leur contribution à l'accomplissement des fonctions de sûreté, conformément aux règles du sous-chapitre 3.7.

0.3.1.6. Classement ESPN, mécanique, électrique, contrôle-commande et sismique

Les équipements des systèmes LJP/S redevables d'un classement mécanique, électrique, contrôle-commande et sismique doivent être classés conformément aux règles de classement présentées dans la section 3.2.1.

Les diesels d'ultime secours et leurs composants ne sont pas concernés par le classement ESPN, aucune activité radiologique n'étant présente dans les circuits.

0.3.2. Exigences réglementaires

0.3.2.1. Textes réglementaires

0.3.2.1.1. Textes officiels

Les diesels d'ultime secours ne sont pas concernés par un texte officiel spécifique.

0.3.2.1.2. Prescriptions techniques

Le système LJP/S appartient au noyau dur Fukushima (cf. chapitre 21). A ce titre, il doit respecter la décision n°2012–DC-0283 de l'Autorité de Sûreté Nucléaire du 26 juin 2012 et la décision n°2014–DC-0403 de l'Autorité de Sûreté Nucléaire du 21 janvier 2014 (voir section 1.7.0).

0.3.2.1.3. Réglementations internationales

Les diesels d'ultime secours ne sont pas concernés par une réglementation internationale spécifique.

0.3.2.2. Textes para-réglementaires

Les diesels d'ultime secours ne sont pas concernés par un texte para-réglementaire spécifique.

0.3.2.2.1. Règles Fondamentales de Sûreté

Les diesels d'ultime secours ne sont pas concernés par les Règles Fondamentales de Sûreté.

0.3.2.2.2. Directives techniques

Les diesels d'ultime secours sont concernés par les sections B.2.4.1 et E.1.3 des Directives Techniques. Ces sections décrivent les exigences relatives aux alimentations en énergie électrique, aux valeurs de fiabilité attendues pour les diesels et demande de disposer de quatre diesels principaux identiques (voir la section 9.5.2.1), complétés par deux diesels d'ultime secours, diversifiés par rapport aux diesels principaux, et de tensions différentes.

0.3.2.3. Textes EPR spécifiques

Les diesels d'ultime secours ne sont pas concernés par un texte spécifique EPR.

0.3.3. Agressions

0.3.3.1. Agressions internes

Les fonctions des systèmes LJP/S doivent être protégées vis-à-vis des conséquences des agressions internes si leur perte remet en cause l'atteinte des objectifs de sûreté du sous-chapitre 3.4.

0.3.3.2. Agression externes

Les fonctions des groupes électrogènes d'ultime secours doivent être protégées vis-à-vis des conséquences des agressions externes si leur perte remet en cause l'atteinte des objectifs de sûreté du sous-chapitre 3.3.

0.3.4. Diversification

Les diesels d'ultime secours et les diesels principaux doivent être diversifiés.

Cette diversification englobe les aspects suivants :

- Les fournisseurs sont différents,
- Les caractéristiques techniques (puissance, tension, vitesse) des groupes sont différentes,
- Les auxiliaires (combustible, lubrification, refroidissement) des groupes sont différents.

Il n'y a pas de diversification entre les deux diesels SBO.

0.3.5. Radioprotection

Les systèmes LJP/S ne sont pas concernés par une exigence de radioprotection.

0.3.6. Exigences liées au fonctionnement, à la maintenance et à l'accessibilité long terme

Les systèmes LJP/S ne sont pas concernés par une exigence liée au fonctionnement, à la maintenance et à l'accessibilité long terme dans la gestion long terme après accident.

0.4. ESSAIS, SURVEILLANCE EN EXPLOITATION ET MAINTENANCE

0.4.1. Essais Pré-Opérationnels

Les systèmes LJP/S doivent être conçus pour permettre la réalisation d'essais pré-opérationnels permettant de s'assurer, dans des conditions aussi représentatives que possible des différentes configurations de fonctionnement, de leur conception adéquate et de leurs performances, et notamment du respect des critères fonctionnels qui lui sont assignés au [§ 0.2.](#)

0.4.2. Surveillance en Exploitation

Les diesels d'ultime secours doivent être conçus pour permettre une surveillance en exploitation normale de leurs caractéristiques nécessaires à l'accomplissement de leurs missions de sûreté afin d'assurer le bon comportement de leurs composants et leur disponibilité en fonctionnement normal, incidentel et accidentel.

0.4.3. Essais périodiques

Les parties classées des diesels d'ultime secours doivent être conçues pour permettre la réalisation d'essais périodiques conformément aux règles définies dans le chapitre IX des Règles Générales d'Exploitation.

0.4.4. Maintenance

Les systèmes LJP/S doivent être conçus pour permettre la mise en œuvre d'un programme de maintenance conformément au chapitre VIII des RGE.

1. RÔLE DU SYSTÈME

Les diesels d'ultime secours assurent les fonctions opérationnelles suivantes dans les différentes conditions de fonctionnement de l'installation dans lesquelles ils sont sollicités.

1.1. RÔLE DU SYSTÈME PENDANT L'EXPLOITATION NORMALE DE LA TRANCHE

Les diesels d'ultime secours n'ont pas de rôle opérationnel en fonctionnement normal de la tranche.

Les groupes électrogènes d'ultime secours sont disponibles en état d'attente.

1.2. RÔLE DU SYSTÈME DANS DES CONDITIONS DE FONCTIONNEMENT PCC-2 À PCC-4, RRC-A, EN ACCIDENT GRAVE ET SITUATIONS AGRESSIONS

En situation RRC-A, les groupes électrogènes d'ultime secours permettent de restaurer l'alimentation électrique 690 V dans les divisions 1 et 4 en cas de perte totale des sources électriques externes et des sources internes de secours (groupes électrogènes principaux).

Les groupes électrogènes d'ultime secours n'ont pas de rôle opérationnel en condition PCC-2 à PCC-4 et en situation AG. Cependant, ils peuvent être une des sources d'alimentation en cas de perte de l'alimentation de la source interne dédiée AG batterie [] heures.

Les groupes d'ultime secours et leurs auxiliaires peuvent être démarrés par [], leur permettant d'atteindre leur puissance nominale suivant une séquence prédéfinie.

2. BASES DE CONCEPTION

2.1. HYPOTHÈSES GÉNÉRALES DE FONCTIONNEMENT

Les systèmes LJP/S sont sujets à la maintenance tranche en puissance.

2.2. HYPOTHÈSES DE DIMENSIONNEMENT

La puissance électrique disponible aux bornes de l'alternateur doit être supérieure à [] kWe. Cette puissance permet d'alimenter les actionneurs requis suivant les différents cas de fonctionnement.

Le démarrage des diesels d'ultime secours est requis avant [] heures suite au MDTG. [].

Le démarrage des diesels d'ultime secours dans les situations RRC-A de MDTG dans les états Cb1 à D, est automatique puisque ce démarrage [] après le début du MDTG. La détection du MDTG est faite sur manque de tension sur au moins un tableau LJ dans chacune des 4 divisions.

En marche stable, les diesels d'ultime secours doivent fournir une alimentation respectant une fréquence maintenue dans une plage de [] % autour de sa valeur assignée et une tension maintenue dans la plage de [] % autour de sa valeur assignée aux bornes de l'alternateur.

Lors de la séquence de reprise de charge, les performances assurées par les groupes électrogènes doivent être compatibles avec les actionneurs alimentés, à savoir :

- la tension ne descend pas en dessous de [] % de sa valeur nominale.

Les diesels d'ultime secours doivent pouvoir fonctionner [] heures à pleine charge sans appoint en fluide.

2.3. AUTRES HYPOTHÈSES

Les diesels d'ultime secours doivent pouvoir être démarrés manuellement, sans alimentation électrique ni contrôle-commande externe.

3. DESCRIPTION – FONCTIONNEMENT

3.1. DESCRIPTION

3.1.1. Description générale du système

Chacun des groupes diesels d'ultime secours contient l'ensemble des matériels qui permettent de produire l'alimentation 690 V AC pour tous les consommateurs alimentés par les tableaux secours LJ. 690 V AC.

Chacun des groupes diesels d'ultime secours forme un ensemble autonome avec les systèmes auxiliaires suivants :

- circuit combustible diesel,
- circuit huile de lubrification,
- circuit de refroidissement (haute température et basse température),

- circuit d'air de démarrage,
- circuit d'air comburant et d'échappement,
- contrôle-commande , circuit de commandes et de signalisation des alarmes,
- batteries dédiées.

3.1.2. Description des matériels principaux

Les systèmes LJP et LJS sont chacun constitués des matériels principaux suivants :

- moteur diesel,
- auxiliaires diesels,
- alternateur.

3.1.2.1. Moteur

Le groupe électrogène est équipé d'un moteur diesel suralimenté à cycle quatre temps, de type rapide et à refroidissement liquide.

3.1.2.2. Auxiliaires pour chacun des diesels

Circuit de combustible diesel (voir [FIG-9.5.2.2.1](#))

Chaque groupe électrogène est équipé d'un réservoir « relais » alimenté par un réservoir de stockage.

Le combustible diesel est pompé à partir du réservoir principal de stockage vers le réservoir « relais » par pompes secourues (pompes de transfert) fonctionnant en « normal / secours. pompes est démarrée en même temps que le groupe, assurant ainsi que le réservoir « relais » est alimenté en continu.

Le contenu du réservoir « relais » permet le fonctionnement en continu du groupe diesel à pleine charge pendant heures et le réservoir principal de stockage est dimensionné pour assurer le fonctionnement à pleine charge sans appoint pendant heures.

L'alimentation en carburant du moteur est réalisée au moyen d'une pompe attelée basse pression.

Des moyens de transfert entre le réservoir de stockage des diesels principaux LHP, LHS et les bâches à fuel des diesels d'ultime secours existent pour réapprovisionner ces derniers en combustible.

Circuit d'huile de lubrification (voir [FIG-9.5.2.2.2](#))

Le circuit d'huile sur le moteur diesel comprend notamment une pompe à huile attelée, une cuvette à huile, un échangeur à plaques eau HT et un filtre automatique.

En état d'attente, le groupe électrogène est pré-lubrifié par la pompe de prégraissage.

Circuits de refroidissement (voir [FIG-9.5.2.2.3](#))

Le circuit de refroidissement est constitué des circuits suivants :

- Un circuit d'eau haute température (HT),
- Un circuit d'eau basse température (BT),
- Un circuit aéroréfrigérant assure le refroidissement de ces deux circuits.

En état d'attente, le groupe électrogène est pré-chauffé.

Circuit d'air de démarrage (voir [FIG-9.5.2.2.4](#))

Le circuit d'air comprimé de démarrage est composé de [1].

Chaque file est composée de :

- Un compresseur,
- Un réservoir de [1] L,
- Une file d'air démarrage,
- Une électrovanne de démarrage,
- Un démarreur pneumatique.

La capacité d'un réservoir à air comprimé est dimensionnée pour la réalisation de plusieurs démarrages sans remplissage par le compresseur.

Chaque groupe électrogène possède son circuit d'air de démarrage.

Circuit d'air comburant et circuit d'échappement (voir [FIG-9.5.2.2.5](#))

Le circuit d'air comburant assure l'alimentation du moteur, l'air est aspiré par deux turbocompresseurs à l'extérieur de la salle du bâtiment diesels, au travers d'un filtre et conditionné par le circuit de refroidissement basse température.

Contrôle-commande [1], circuit de commande et de signalisation d'alarmes

Un panneau de commande [1] permet le démarrage pour le fonctionnement en mode secours ou la réalisation d'essais. Des mesures et des informations relatives au diesel sont reportées sur ce panneau.

Les moteurs diesels peuvent être démarrés :

[1]

Batteries dédiées

Chaque groupe électrogène est équipé de batteries, ce qui permet un démarrage [1] en l'absence de toute source électrique extérieure.

En cas de perte totale des alimentations électriques de tranche, ces batteries dédiées sont déconnectées automatiquement pour éviter leur décharge. Au-delà de l'autonomie des batteries [1], elles seront reconnectées [1] pour le démarrage du diesel.

3.1.2.3. Alternateur, circuit d'excitation et de protection

L'alternateur est de type triphasé synchrone. Il est équipé d'un système de refroidissement par air et d'un système d'auto-excitation avec régulation électronique de tension.

3.1.3. Description des dispositions d'installation principales

Les deux groupes électrogènes sont séparés géographiquement, le diesel de la division 1 est localisé dans un bâtiment différent du diesel de la division 4.

Les bâtiments diesels sont composés de [1]. Les niveaux sont organisés de la façon suivante :

[1]

3.2. FONCTIONNEMENT

3.2.1. Fonctionnement en régime normal de la tranche

Lorsque la tranche est en exploitation, les groupes électrogènes d'ultime secours sont disponibles en état d'attente. Ils sont prêts à démarrer à tout moment.

3.2.2. Fonctionnement en régime permanent du système

Les diesels d'ultime secours étant uniquement sollicités en conditions accidentelles, le régime permanent de ces systèmes correspond à une situation en présence d'un MDTG. Les diesels sont alors en fonctionnement et fournissent l'alimentation électrique sur le réseau 690V secouru de la tranche. [].

3.2.3. Fonctionnement en régime transitoire

Le démarrage du moteur et le retestage des actionneurs se font []. Le délai entre deux reprises de charge varie en fonction des procédures de conduite et du délai opérateur.

Suite à l'apparition du signal MDTG, une commande groupée permet à l'opérateur de délester tous les actionneurs. []. Le système de ventilation DVD est repris automatiquement, dès le démarrage du diesel d'ultime secours.

Les principaux actionneurs (ASG, RIS, PTR, EVU, JAC) avec lesquels les scénarios MDTG sont conduits sont repris [].

Le retestage des ventilations et des autres fonctions support indispensables au fonctionnement des actionneurs listés ci-dessus est automatique et temporisé. La séquence de reprise est déclenchée lors du passage de la commande groupée.

Pour les actionneurs de forte puissance (système ASG, système RIS), la commande groupée associée déleste le système de ventilation DVD pendant [] secondes pour permettre une reprise correcte de l'actionneur. En situation de MDTG en état Cb1 à D, le délai requis pour reprendre la pompe ISBP peut être [].

Le démarrage du diesel est automatique en cas de MDTG et d'apparition du signal permissif P15 et du signal de MDTG (manque de tension sur au moins un tableau LJ dans chacune des 4 divisions, condition représentative d'une situation de MDTG en état Cb1 à D). Le délestage est initié automatiquement et le retestage automatique de la pompe ISBP est réalisé sur apparition du signal RPR de bas niveau boucle (condition représentative d'une situation de MDTG en état Cb1 à D).

En conditions de MDTG, l'arrêt du groupe diesel est possible :

[]

4. ANALYSE DE SÛRETÉ

4.1. CONFORMITÉ A LA RÉGLEMENTATION

Les diesels d'ultime secours, sont conformes à la réglementation générale en vigueur (voir sous-chapitre 1.7) et ne font pas l'objet d'une dérogation particulière.

4.2. RESPECT DES CRITÈRES FONCTIONNELS

4.2.1. Contrôle de la réactivité

Les diesels d'ultime secours ne contribuent pas directement au contrôle de la réactivité.

4.2.2. Evacuation de la puissance résiduelle

Les diesels d'ultime secours ne contribuent pas directement à l'évacuation de la puissance résiduelle.

4.2.3. Confinement des substances radioactives

Les diesels d'ultime secours ne contribuent pas directement au confinement des substances radioactives.

4.2.4. Contributions indirectes à l'accomplissement des fonctions de sûreté

La puissance électrique disponible aux bornes de l'alternateur couvre les besoins des actionneurs secourus nécessaires à la gestion des situations RRC-A (MDTG) et à la situation d'accident grave consécutive à la perte totale des alimentations électriques (PTAE). Le caractère majorant de la puissance pouvant être fournie par le groupe électrogène (□ kWe) est contrôlé au travers de l'élaboration d'un bilan de puissance qui permet de déterminer la puissance à fournir par les diesels dans les scénarios considérés. Le scénario majorant est un MDTG en état A avec brèche primaire.

La durée avant le retour de tension et la conception de la séquence de délestage/relestage présentée dans le § 3.2.3. sont cohérentes avec les durées maximales de démarrage prises en compte dans les études du sous-chapitre 19.1.

Les tensions et fréquences fournies par les alternateurs en marche stable et lors de la séquence de délestage/relestage respectent les exigences permettant le démarrage et le fonctionnement des systèmes alimentés.

La durée de fonctionnement sans réapprovisionnement en fuel et appoint en fluide des diesels d'ultime secours est cohérente avec la durée postulée d'un MDTG.

Les diesels d'ultime secours peuvent être l'une des sources d'alimentation □ heures après la perte totale des alimentations électriques, conformément au sous-chapitre 19.2.

4.3. CONFORMITÉ AUX EXIGENCES DE CONCEPTION

4.3.1. Exigences issues du classement de sûreté

4.3.1.1. Classement de sûreté

Les classements des équipements des diesels d'ultime secours jouant un rôle vis-à-vis de la sûreté sont présentés dans la section 3.2.2.

4.3.1.2. Critère de défaillance unique (active et passive)

Le groupe électrogène d'ultime secours étant classé F2 et n'étant utilisé que pour mitiger des situations RRC-A, l'exigence relative à la robustesse au critère de défaillance unique ne s'applique pas.

4.3.1.3. Alimentations électriques

La conception des systèmes LJP et LJS est conforme à l'exigence de secours électrique énoncée au § 0.3., les auxiliaires classés F2 étant secourus.

Par ailleurs, les groupes électrogènes d'ultime secours sont équipés de batteries dédiées et sont donc autonomes en alimentation électrique.

4.3.1.4. Séparation physique/géographique

Le référentiel de sûreté ne requiert pas de séparation physique/géographique pour les diesels d'ultime secours. Cette séparation est cependant mise en place.

4.3.1.5. Qualification aux conditions accidentelles

Les équipements des diesels d'ultime secours relevant d'une qualification aux conditions accidentelles sont présentés dans la section 3.7.1.1.2.

4.3.1.6. Classement ESPN, mécanique, électrique, Contrôle-Commande et sismique

La conformité des classements mécanique, électrique, contrôle-commande et sismique des équipements des systèmes LJP, LJS jouant un rôle vis-à-vis de la sûreté aux exigences énoncées au [§ 0.3.](#) est détaillée dans la section 3.2.2.

4.3.2. Exigences réglementaires

4.3.2.1. Textes réglementaires

4.3.2.1.1. Textes officiels

Sans objet.

4.3.2.1.2. Prescriptions techniques

La conformité des systèmes LJP/S aux décisions n° 2012–DC-0283 du 26 juin 2012 et n° 2014–DC-0403 du 21 janvier 2014 est démontrée dans le chapitre 21.

4.3.2.1.3. Réglementations internationales

Sans objet.

4.3.2.2. Textes para-réglementaires

4.3.2.2.1. Règles fondamentales de sûreté

Sans objet.

4.3.2.2.2. Directives techniques

La conformité aux directives techniques spécifiquement applicables aux systèmes LJP, LJS listées dans le [§ 0.3.2.](#) est assurée par :

- la mise en place de quatre diesels principaux identiques, complétés par deux diesels d'ultime secours diversifiés par rapport aux diesels principaux et de tensions différentes,
- le dossier de fiabilité, de maintenabilité et de disponibilité réalisé pour les systèmes LJP, LJS (voir [Réf \[3\]](#)).

4.3.2.3. Textes EPR spécifiques

Les diesels d'ultime secours ne sont pas concernés par un texte EPR spécifique.

4.3.3. Agressions

4.3.3.1. Agressions internes

La démonstration de la robustesse de l'installation aux agressions internes relève du sous-chapitre 3.4.

4.3.3.2. Agressions externes

La démonstration de la robustesse de l'installation aux agressions externes relève du sous-chapitre 3.3.

4.3.4. Diversification

Les groupes électrogènes d'ultime secours sont identiques. Néanmoins, leur conception est conforme à l'exigence de diversification énoncée au [§ 0.3.4.](#), ces derniers étant différenciés des quatre diesels

principaux afin d'éliminer les défaillances de mode commun entre les deux types de groupes électrogènes (voir [Réf \[1\]](#)).

4.3.5. Système tel que réalisé

A ce stade de la fabrication, de l'installation et du déroulement des essais, aucun écart n'impacte les requis de sûreté spécifiés dans le Rapport de Sûreté.

4.4. ESSAIS, SURVEILLANCE EN EXPLOITATION ET MAINTENANCE

4.4.1. Essais pré-opérationnels

Les diesels d'ultime secours font l'objet d'un programme d'essais de démarrage conformément aux modalités présentées au chapitre 14 permettant notamment de vérifier le respect des critères suivants :

- la puissance disponible aux bornes de l'alternateur est supérieure ou égale à \square kWe,
- la tension, en marche stable, est maintenue dans une plage de \square % autour de sa valeur nominale,
- la fréquence, en marche stable, est maintenue dans une plage de \square % autour de sa valeur nominale,
- la tension ne descend pas en dessous de \square % de sa valeur nominale,
- la capacité de démarrer le groupe \square , sans alimentation externe.

4.4.2. Maintenance et surveillance en exploitation

Tranche en puissance, les interventions de maintenance sont réalisées uniquement sur un groupe à la fois. La maintenance préventive des auxiliaires est réalisée tranche en puissance. Les contrôles du combustible diesel, de l'huile de lubrification et de l'eau de refroidissement seront réalisés dans le cadre d'opérations d'entretien et de vérification.

Les systèmes de conditionnement des diesels d'ultime secours (préchauffage et pré-graissage) sont sollicités en fonctionnement normal de la tranche, ce qui permet une surveillance fonctionnelle de ses caractéristiques.

4.4.3. Essais périodiques

Les diesels d'ultime secours font l'objet d'un programme d'essais périodiques conformément aux exigences du chapitre IX des RGE.



RAPPORT DE SURETE

— DE FLAMANVILLE 3 —

Version Publique

Edition DEMANDE DE MISE EN SERVICE

CHAPITRE 9

SECTION 5.2.2

PAGE 16/21

CENTRALES NUCLÉAIRES

Palier EPR

LISTE DES RÉFÉRENCES

- [1] D305117032420 A - Note d'indépendance des diesels LJ-/LH- de l'EPR de Flamanville 3
- [2] ECEEL140401 F – Bilans de puissance des diesels principaux et SBO
- [3] 86738 E – Groupes électrogènes d'ultime secours MDTG – Analyse de risques « AMDEC » de l'ensemble groupe électrogène

edf	FLAMANVILLE3	Palier EPR	Version Publique — Edition DEMANDE DE MISE EN SERVICE			SECTION	5.2.2
				CHAPITRE	9	PAGE	17/21

FIG-9.5.2.2.1 SCHÉMA DE PRINCIPE CIRCUIT COMBUSTIBLE

□

edf	FLAMANVILLE3	Palier EPR	Version Publique — Edition DEMANDE DE MISE EN SERVICE			SECTION	5.2.2
				CHAPITRE	9	PAGE	18/21

FIG-9.5.2.2.2 SCHÉMA DE PRINCIPE CIRCUIT D'HUILE

□

**FIG-9.5.2.2.3 SCHÉMA DE PRINCIPE DES CIRCUIT HT ET BT ET
CIRCUIT AÉRO RÉFRIGÉRANT**

edf	FLAMANVILLE3	Palier EPR	Version Publique — Edition DEMANDE DE MISE EN SERVICE			SECTION	5.2.2
				CHAPITRE	9	PAGE	20/21

FIG-9.5.2.2.4 SCHÉMA DE PRINCIPE AIR DE DÉMARRAGE



edf	FLAMANVILLE3	Palier EPR	Version Publique — Edition DEMANDE DE MISE EN SERVICE			SECTION	5.2.2
				CHAPITRE	9	PAGE	21/21

FIG-9.5.2.2.5 SCHÉMA DE PRINCIPE DU CIRCUIT AIR COMBURANT ET DU CIRCUIT AIR ÉCHAPPEMENT

□

SOMMAIRE

.9.5.3	SYSTÈMES D'AIR COMPRIMÉ	5
0.	EXIGENCE DE SÛRETÉ	5
0.1.	FONCTIONS DE SÛRETÉ	5
0.1.1.	CONTRÔLE DE LA RÉACTIVITÉ	5
0.1.2.	EVACUATION DE LA PUISSANCE RÉSIDUELLE	5
0.1.3.	CONFINEMENT DES SUBSTANCES RADIOACTIVES	5
0.1.4.	CONTRIBUTIONS INDIRECTES AUX FONCTIONS DE SÛRETÉ	5
0.1.5.	CONTRIBUTIONS SPÉCIFIQUES À LA PROTECTION CONTRE LES AGRESSIONS	6
0.1.6.	CONTRIBUTIONS À L'ÉLIMINATION PRATIQUE	6
0.2.	CRITÈRES FONCTIONNELS	6
0.2.1.	CONTRÔLE DE LA RÉACTIVITÉ	6
0.2.2.	EVACUATION DE LA PUISSANCE RÉSIDUELLE	6
0.2.3.	CONFINEMENT DES SUBSTANCES RADIOACTIVES	6
0.2.4.	CONTRIBUTIONS INDIRECTES AUX FONCTIONS DE SÛRETÉ	6
0.3.	EXIGENCES RELATIVES À LA CONCEPTION	6
0.3.1.	EXIGENCES ISSUES DU CLASSEMENT DE SÛRETÉ	6
0.3.2.	EXIGENCES RÉGLEMENTAIRES	7
0.3.3.	AGRESSIONS	7
0.3.4.	DIVERSIFICATION	8
0.3.5.	RADIOPROTECTION	8
0.3.6.	EXIGENCES LIÉES AU FONCTIONNEMENT, À LA MAINTENANCE ET À L'ACCESSIBILITÉ LONG TERME	8
0.4.	ESSAIS, SURVEILLANCE EN EXPLOITATION ET MAINTENANCE	8
0.4.1.	ESSAIS DE DÉMARRAGE	8
0.4.2.	SURVEILLANCE EN EXPLOITATION	8
0.4.3.	ESSAIS PÉRIODIQUES	8
0.4.4.	MAINTENANCE	8
1.	RÔLE DU SYSTÈME	8
1.1.	RÔLE DU SYSTÈME PENDANT L'EXPLOITATION NORMALE DE LA TRANCHE	8

1.2. RÔLE DU SYSTÈME DANS LES CONDITIONS DE FONCTIONNEMENT PCC-2 A PCC-4, RRC-A, EN ACCIDENT GRAVE ET SITUATIONS AGRESSIONS	9
2. BASES DE CONCEPTION	9
2.1. HYPOTHÈSES GÉNÉRALES DE FONCTIONNEMENT	9
2.2. HYPOTHÈSES DE DIMENSIONNEMENT	9
2.3. AUTRES HYPOTHÈSES	10
3. DESCRIPTION — FONCTIONNEMENT	10
3.1. DESCRIPTION	10
3.1.1. DESCRIPTION GÉNÉRALE DU SYSTÈME	10
3.1.2. DESCRIPTION DES MATÉRIELS PRINCIPAUX	10
3.1.3. DESCRIPTION DES DISPOSITIONS D'INSTALLATIONS PRINCIPALES	11
3.2. FONCTIONNEMENT	11
3.2.1. FONCTIONNEMENT EN RÉGIME NORMAL DE LA TRANCHE .	11
3.2.2. FONCTIONNEMENT EN RÉGIME PERMANENT DU SYSTÈME	11
3.2.3. FONCTIONNEMENT EN RÉGIME TRANSITOIRE	12
3.2.4. AUTRES RÉGIMES DE FONCTIONNEMENT DU SYSTÈME . .	12
4. ANALYSE DE SÛRETÉ	12
4.1. CONFORMITÉ A LA RÉGLEMENTATION	12
4.2. RESPECT DES CRITÈRES FONCTIONNELS	12
4.2.1. CONTRÔLE DE LA RÉACTIVITÉ	12
4.2.2. EVACUATION DE LA PUISSANCE RÉSIDUELLE	12
4.2.3. CONFINEMENT DES SUBSTANCES RADIOACTIVES	12
4.2.4. CONTRIBUTIONS INDIRECTES À L'ACCOMPLISSEMENT DES FONCTIONS DE SÛRETÉ	12
4.3. CONFORMITÉ AUX EXIGENCES DE CONCEPTION	13
4.3.1. EXIGENCES ISSUES DU CLASSEMENT DE SÛRETÉ	13
4.3.2. EXIGENCES RÉGLEMENTAIRES	14
4.3.3. AGRESSIONS	14
4.3.4. DIVERSIFICATION	14
4.3.5. RADIOPROTECTION	14
4.3.6. FONCTIONNEMENT, MAINTENANCE ET ACCESSIBILITÉ LONG TERME	14



RAPPORT DE SURETE

— DE FLAMANVILLE 3 —

Version Publique

Edition DEMANDE DE MISE EN SERVICE

CHAPITRE 9

SECTION 5.3

PAGE 3/16

CENTRALES NUCLÉAIRES

Palier EPR

4.3.7. SYSTÈME TEL QUE RÉALISÉ	14
4.4. ESSAIS, SURVEILLANCE EN EXPLOITATION ET MAINTENANCE	14
4.4.1. ESSAIS DE DÉMARRAGE	14
4.4.2. SURVEILLANCE EN EXPLOITATION	15
4.4.3. ESSAIS PÉRIODIQUES	15
4.4.4. MAINTENANCE	15
5. SCHÉMA DE PRINCIPE	15



RAPPORT DE SURETE

— DE FLAMANVILLE 3 —

Version Publique

Edition DEMANDE DE MISE EN SERVICE

CHAPITRE 9

SECTION 5.3

PAGE 4/16

CENTRALES NUCLÉAIRES

Palier EPR

FIGURES :

**FIG–9.5.3.1 SCHÉMA DE PRINCIPE DE LA PRODUCTION D'AIR COMPRIMÉ
(SAP) ET DES SYSTÈMES SERVIS (GCA, SAT, SAR) 16**

.9.5.3 SYSTÈMES D'AIR COMPRIMÉ

Les systèmes d'air comprimé de la tranche sont :

SAP : le système de production d'air comprimé,

SAR : le système de distribution d'air comprimé de régulation,

SAT : le système de distribution d'air comprimé de travail,

Nota : Le système GCA est alimenté directement par SAP mais ne fait pas l'objet de ce chapitre.

0. EXIGENCE DE SÛRETÉ

Ce paragraphe fournit les exigences générales de sûreté pour les parties classées des systèmes d'air comprimé.

0.1. FONCTIONS DE SÛRETÉ

Les systèmes d'air comprimé sont des systèmes supports, ils ne sont pas classés de sûreté à l'exception des quatre branches SAR alimentant le système RRI et des traversées enceinte externe et double enceinte du système SAT.

La partie du système SAR, incluant les vannes, les réserves d'air, les tuyauteries et les capteurs de pression, alimentant en air de régulation les actionneurs pneumatiques du système RRI, est classée de sûreté F1B à l'exception des clapets anti-retour précédant les réserves d'air SAR classés de sûreté F1A.

La traversée de l'enceinte, incluant les vannes d'isolement et la tôle pleine à l'intérieur du bâtiment combustible, doit garder son intégrité après agression afin de maintenir l'isolement du bâtiment réacteur. La partie du SAT traversant l'enceinte du bâtiment réacteur est classée de sûreté F1A.

La traversée de l'enceinte externe doit garder son intégrité après agression et la vanne d'isolement externe dans le bâtiment combustible doit être manoeuvrable au titre de l'isolement enceinte en accident grave. La partie du SAT traversant l'enceinte externe est classée de sûreté F2.

La fonction d'isolement de l'enceinte et les exigences associées sont décrites dans la section 6.2.3.

0.1.1. Contrôle de la réactivité

Les systèmes d'air comprimé ne contribuent pas directement au contrôle de la réactivité.

0.1.2. Evacuation de la puissance résiduelle

Les systèmes d'air comprimé ne contribuent pas directement à l'évacuation de la puissance résiduelle.

0.1.3. Confinement des substances radioactives

En conditions accidentelles, le système d'air comprimé de travail SAT doit jouer le rôle de 3^{ème} barrière de confinement au niveau de ses traversées enceinte.

0.1.4. Contributions indirectes aux fonctions de sûreté

Le système d'air comprimé de régulation SAR doit contribuer indirectement à l'évacuation de la puissance résiduelle en tant que support de la fonction « manoeuvre des vannes pneumatiques » du système RRI dans l'ensemble des conditions de PCC1 à 4, RRC-A et en situation d'accident grave.

0.1.5. Contributions spécifiques à la protection contre les agressions

Les systèmes d'air comprimé ne contribuent pas spécifiquement à la protection contre les agressions.

0.1.6. Contributions à l'élimination pratique

Les systèmes d'air comprimé ne contribuent pas à l'élimination pratique.

0.2. CRITÈRES FONCTIONNELS**0.2.1. Contrôle de la réactivité**

Sans objet.

0.2.2. Evacuation de la puissance résiduelle

Sans objet

0.2.3. Confinement des substances radioactives

En conditions accidentelles, le système d'air comprimé de travail SAT doit permettre l'isolement de l'enceinte de confinement au niveau de ses traversées enceinte.

0.2.4. Contributions indirectes aux fonctions de sûreté

Au titre de sa contribution indirecte à l'évacuation de la puissance résiduelle, le système d'air comprimé de régulation SAR doit satisfaire le critère fonctionnel suivant :

- assurer deux manoeuvres par vanne pneumatique RRI desservie dans l'ensemble des conditions de PCC1 à 4, RRC-A et en accident grave.

0.3. EXIGENCES RELATIVES À LA CONCEPTION**0.3.1. Exigences issues du classement de sûreté****0.3.1.1. Classement de sûreté**

Les parties des systèmes d'air comprimé jouant un rôle vis-à-vis de la sûreté doivent faire l'objet d'un classement de sûreté conformément aux règles de classement indiquées à la section 3.2.1.

0.3.1.2. Critère de Défaillance Unique (active et passive)

Les fonctions des systèmes d'air comprimé classées F1 (confinement des substances radioactives pour SAT, contribution indirecte à l'évacuation de la puissance résiduelle pour SAR) doivent être robustes à l'application du critère de défaillance unique.

0.3.1.3. Alimentation électrique de secours

L'alimentation électrique des composants du système SAR nécessaire à l'accomplissement des fonctions classées F1 doit être secourue par les groupes diesels principaux.

Aucun composant SAT ne fait l'objet d'une exigence d'alimentation électrique secourue car l'isolement enceinte est réalisée par des vannes [].

0.3.1.4. Séparation physique / géographique

Les fonctions classées F1 des systèmes d'air comprimé (confinement des substances radioactives pour SAT, contribution indirecte à l'évacuation de la puissance résiduelle pour SAR) doivent être

conçues conformément à l'exigence de séparation physique/géographique de leurs équipements redondants.

0.3.1.5. Qualification aux conditions accidentelles

Les équipements classés du système SAR ne font pas l'objet d'une exigence de qualification aux conditions accidentelles car ils ne sont pas soumis à des conditions d'ambiance dégradées dans l'exercice de leurs missions de sûreté.

Les équipements classés du système SAT (traversée enceinte) doivent être qualifiés en fonction des conditions de fonctionnement dans lesquelles ils sont sollicités au titre de leur contribution à l'accomplissement de la fonction de sûreté « confinement des substances radioactives », conformément aux règles du sous-chapitre 3.7.

0.3.1.6. Classement ESPN, mécanique, électrique, Contrôle-Commande et sismique

Les équipements des systèmes d'air comprimé redevables d'un classement mécanique, électrique, contrôle-commande et sismique doivent être classés conformément aux règles de classement présentées dans la section 3.2.1.

Les systèmes d'air comprimé ne sont pas concernés par le classement ESPN car ils ne contiennent pas de substances radioactives.

0.3.2. Exigences réglementaires

0.3.2.1. Textes réglementaires

0.3.2.1.1. Textes officiels

Les systèmes d'air comprimé ne sont pas concernés par un texte officiel spécifique.

0.3.2.1.2. Prescriptions techniques

Les systèmes d'air comprimé ne sont pas concernés par une prescription technique spécifique.

0.3.2.1.3. Réglementations internationales

Les systèmes d'air comprimé ne sont pas concernés par une réglementation internationale spécifique.

0.3.2.2. Textes para-réglementaires

0.3.2.2.1. Règles fondamentales de sûreté

Les systèmes d'air comprimé ne sont pas concernés par une règle fondamentale de sûreté spécifique.

0.3.2.2.2. Directives techniques

Les systèmes d'air comprimé ne sont pas concernés par une directive technique spécifique.

0.3.2.3. Textes EPR spécifiques

Les systèmes d'air comprimé ne sont pas concernés par un texte spécifique EPR.

0.3.3. Agressions

0.3.3.1. Agressions internes

Les fonctions des systèmes d'air comprimé doivent être protégées vis-à-vis des conséquences des agressions internes si leur perte remet en cause l'atteinte des objectifs de sûreté du sous-chapitre 3.4.

0.3.3.2. Agressions externes

Les fonctions des systèmes d'air comprimé doivent être protégées vis-à-vis des conséquences des agressions externes si leur perte remet en cause l'atteinte des objectifs de sûreté du sous-chapitre 3.3.

0.3.4. Diversification

Les systèmes d'air comprimé ne font pas l'objet d'une exigence de diversification.

0.3.5. Radioprotection

Les systèmes d'air comprimé ne sont pas concernés par une exigence de radioprotection.

0.3.6. Exigences liées au fonctionnement, à la maintenance et à l'accessibilité long terme

Les équipements du système SAR nécessaires au maintien de la centrale en état sûr dans la gestion long terme après un accident doivent être accessibles aux opérateurs pour la maintenance et la réparation des matériels à long terme.

0.4. ESSAIS, SURVEILLANCE EN EXPLOITATION ET MAINTENANCE

0.4.1. Essais de démarrage

Les systèmes d'air comprimé doivent être conçus pour permettre la réalisation d'essais de démarrage permettant de s'assurer de sa conception adéquate et de ses performances, et notamment du respect des critères fonctionnels qui lui sont assignés au [§ 0.2.](#)

0.4.2. Surveillance en Exploitation

Les systèmes d'air comprimé doivent être conçus pour permettre une surveillance en exploitation normale des caractéristiques nécessaires à l'accomplissement de leurs missions de sûreté afin d'assurer le bon comportement de leurs composants et leur disponibilité.

0.4.3. Essais Périodiques

Les parties classées des systèmes SAR et SAT doivent être conçues pour permettre la réalisation d'essais périodiques conformément aux règles définies dans le chapitre IX des Règles Générales d'Exploitation.

0.4.4. Maintenance

Les systèmes d'air comprimé doivent être conçus pour permettre la mise en oeuvre d'un programme de maintenance conformément au chapitre VIII des RGE.

1. RÔLE DU SYSTÈME

Les systèmes d'air comprimé assurent les fonctions opérationnelles suivantes dans les différentes conditions de fonctionnement de l'installation dans lesquelles ils sont sollicités :

1.1. RÔLE DU SYSTÈME PENDANT L'EXPLOITATION NORMALE DE LA TRANCHE

Le système de production d'air comprimé SAP doit fournir un air de qualité adapté à trois systèmes :

- Le système de distribution d'air comprimé de régulation SAR qui alimente les vannes et les régulateurs pneumatiques,
- Le système de distribution d'air comprimé de travail SAT qui alimente les outils pneumatiques pendant les opérations de maintenance,

- Le système de conservation à l'arrêt de l'ensemble des matériels constitutifs du circuit secondaire GCA.

1.2. RÔLE DU SYSTÈME DANS LES CONDITIONS DE FONCTIONNEMENT PCC-2 A PCC-4, RRC-A, EN ACCIDENT GRAVE ET SITUATIONS AGRESSIONS

Le système SAR doit être capable d'assurer deux manoeuvres par vanne RRI dans l'ensemble des conditions de fonctionnement PCC-2 à 4, RRC-A et en accident grave.

Le système SAT contribue à l'étanchéité de l'enceinte de confinement dans l'ensemble des conditions de fonctionnement PCC-2 à 4, RRC-A et en accident grave.

2. BASES DE CONCEPTION

Les systèmes d'air comprimé sont :

- Le système de production d'air comprimé SAP fournissant un air de qualité adapté aux systèmes de distribution d'air comprimé de régulation et de travail,
- Le système de distribution d'air comprimé de régulation SAR,
- Le système de distribution d'air comprimé de travail SAT.

Nota : Le système GCA alimenté directement par SAP ne fait pas l'objet de ce chapitre.

2.1. HYPOTHÈSES GÉNÉRALES DE FONCTIONNEMENT

Fonctionnement normal :

Les vannes d'isolement enceinte du système SAT sont fermées dans les états de tranche RP et AN/GV. Les traversées enceinte du système SAT peuvent être ouvertes entre les états AN/RIS-RA et RCD.

Les quatre branches du système SAR desservant le système RRI doivent être disponibles dans tous les états de tranche.

Conditions accidentelles :

Les conditions particulières d'accomplissement des critères fonctionnels du SAT (confinement des substances radioactives) sont les suivantes :

- La fermeture des vannes d'isolement de la double enceinte et de la vanne d'isolement externe de l'enceinte externe doit être assurée dans les conditions de fonctionnement PCC-1 à 4 et en situation de RRC-A.
- L'étanchéité de ses traversées enceinte doit être assurée dans les conditions de fonctionnement PCC-1 à 4 et dans les situations RRC-A et en accident grave.

Les conditions particulières d'accomplissement des critères fonctionnels du SAR (contribution indirecte à l'évacuation de la puissance résiduelle) sont les conditions de fonctionnement PCC1 à PCC4, RRC-A et en accident grave.

2.2. HYPOTHÈSES DE DIMENSIONNEMENT

Aucune hypothèse de dimensionnement n'est associée au critère fonctionnel du système SAT (confinement des substances radioactives).

L'hypothèse de dimensionnement à considérer pour la contribution indirecte à la fonction d'évacuation de la puissance résiduelle par le système SAR est la suivante :

- Le taux de fuite de chaque réservoir alimentant les vannes pneumatiques RRI doit être inférieur à 10^{-6} .

2.3. AUTRES HYPOTHÈSES

Sans objet.

3. DESCRIPTION — FONCTIONNEMENT

3.1. DESCRIPTION

3.1.1. DESCRIPTION GÉNÉRALE DU SYSTÈME

Le système SAP, situé en salle des machines, assure la production d'air comprimé. Il alimente l'air comprimé de régulation (SAR), de travail (SAT) et le circuit de conservation de la turbine à l'arrêt (GCA) via 10 ensembles compresseur-sécheur.

Le système de distribution d'air comprimé de régulation (SAR) alimente les consommateurs au travers de différents réseaux interconnectés :

- un réseau pour les consommateurs de l'îlot Nucléaire (RRI, TEG, ARE, SKZ),
- un réseau pour les consommateurs de l'îlot Conventionnel,
- un réseau pour les consommateurs du site (BOP).

Le système SAT assure l'alimentation en air comprimé de travail nécessaire au fonctionnement des équipements d'entretien et d'essais situés dans l'îlot nucléaire, l'îlot conventionnel et le BOP.

Le système GCA assure la distribution d'air comprimé, produit et séché par le système SAP, pour la conservation à l'arrêt des matériels constitutifs du circuit secondaire : le poste d'eau, la turbine, les GSS et les tuyauteries de liaison.

Une banalisation du réseau d'air comprimé des tranches de Flamanville 1 et 2 est raccordée au réseau SAT de Flamanville 3. Une bride de raccordement est également disponible pour connecter un compresseur mobile en amont de la galerie dédiée à l'îlot nucléaire.

3.1.2. DESCRIPTION DES MATÉRIELS PRINCIPAUX

Les systèmes d'air comprimé sont constitués des matériels principaux suivants :

SAP

- six compresseurs à sécheur intégré connectés au collecteur de tranche alimentant les systèmes de distribution SAR, SAT et GCA,

SAR

- **Réseaux îlot conventionnel et BOP** : 10 réservoirs tampons (10) installés en amont du circuit de distribution de l'îlot conventionnel permettent de constituer une réserve de consommation et de maintenir une pression constante dans les réseaux de distribution. Les réservoirs tampons assurent une autonomie de 10 minutes à l'ensemble des utilisateurs de la Salle des Machines et de la distribution gaz (H_2).
- **Réseau îlot nucléaire** : Les circuits alimentant les vannes du RRI (10), du TEG (10), du 8TEU et du 8TES (10) disposent de réservoirs tampons qui assurent le maintien de l'alimentation en air comprimé de régulation des actionneurs en fonctionnement normal. Sur perte d'air de manœuvre (après épuisement des réserves), les actionneurs desservis rejoignent leur position de sécurité.

SAT

- Un réservoir tampon (□) installé en amont des circuits de distribution permet de constituer une réserve de consommation et de maintenir une pression constante dans les réseaux de distribution de l'air comprimé de travail.
- En amont de chaque réservoir SAR et SAT, un clapet anti-retour permet d'assurer l'autonomie des réservoirs en cas de défaillance de l'alimentation en air comprimé.

3.1.3. DESCRIPTION DES DISPOSITIONS D'INSTALLATIONS PRINCIPALES

Les dispositions d'installations principales mises en place sur les systèmes SAP, SAR, et SAT sont les suivantes :

- les □ compresseurs-sécheurs sont installés en Salle Des Machines,
- le collecteur de tranche issu des compresseurs alimente les réseaux de tuyauteries SAR et SAT allant vers les utilisateurs de l'îlot nucléaire,
- chaque utilisateur raccordé directement aux réseaux SAT et SAR est équipé de robinet d'isolement,
- un robinet d'isolement général installé à l'entrée de chaque bâtiment permet d'en isoler la distribution,
- un réservoir tampon est installé dans chaque BAS afin d'approvisionner les actionneurs pneumatiques classés de sûreté du système RRI.

3.2. FONCTIONNEMENT

3.2.1. Fonctionnement en régime normal de la tranche

Les systèmes d'air comprimé sont en service en continu. L'air comprimé est produit par le système SAP situé en salle des machines.

Tranche en fonctionnement, il est distribué par le système SAR aux différents consommateurs, notamment pour :

- alimenter l'ensemble des actionneurs pneumatiques des robinets de régulation du process en salle des machines,
- alimenter les vannes pneumatiques au sein des systèmes de l'îlot nucléaire (RRI, TEG et ARE),
- alimenter le stockage gaz (SKZ).

L'utilisation d'air comprimé de régulation a été évitée au maximum des possibilités dans l'îlot nucléaire.


Tranche à l'arrêt, les circuits SAT et GCA (circuit de distribution d'air de conservation) sont les consommateurs principaux.

Le système SAT est utilisé entre autres pour alimenter les matériels pneumatiques utilisés en maintenance.

Tranche en fonctionnement, le réseau SAT du bâtiment réacteur n'est pas raccordé. La traversée de la double enceinte est alors fermée par des robinets d'isolement □ et par une tôle pleine située à l'intérieur du bâtiment combustible. La traversée de l'enceinte externe est fermée par un robinet d'isolement □ placé dans le bâtiment combustible. Le raccordement au réseau, lors des arrêts de tranche nécessite la mise en place d'une manchette.

3.2.2. Fonctionnement en régime permanent du système

Le régime permanent du réseau d'air comprimé est défini quel que soit l'état de la tranche (fonctionnement à puissance nominale ou arrêt de tranche).

Tranche en puissance, 1 compresseur assure les besoins en air comprimé, les autres sont prêts à démarrer en normal/secours sur perte d'un compresseur en service ou sur baisse de pression. Tranche à l'arrêt, les  compresseurs peuvent être en service pendant certaines phases de l'arrêt.

3.2.3. Fonctionnement en régime transitoire

Il n'y a pas de transitoire associé au fonctionnement de l'air comprimé SAR et SAT car les compresseurs peuvent être sollicités en permanence quelque soit l'état de la tranche (fonctionnement à pleine puissance ou en arrêt pour effectuer la maintenance de la tranche).

3.2.4. Autres régimes de fonctionnement du système

En cas de baisse de pression importante dans les circuits, non compensée par le démarrage des autres compresseurs, des vannes déverseuses vont isoler successivement (à des seuils de pression distincts) le circuit de distribution d'air de conservation (GCA), le circuit d'air comprimé de travail (SAT), le circuit d'air de régulation destiné à l'îlot conventionnel afin de prioriser la production d'air vers le réseau de distribution d'air comprimé de régulation de l'îlot nucléaire.

Lors d'une perte d'alimentation en air, les actionneurs pneumatiques de la robinetterie rejoignent leur position de sécurité, à l'exception des fonctions dotées de capacités dédiées qui continueront d'assurer une autonomie pendant la durée requise.

En cas de perte de production SAP, seules les réserves tampons installées sur les circuits permettront de poursuivre une alimentation en air pendant une durée limitée.

En cas d'incendie en salle des machines, le réseau d'air comprimé de travail est isolé automatiquement du système de production d'air comprimé SAP. Le réseau d'air comprimé de travail sera alimenté, en arrêt de tranche, soit par la banalisation des tranches de Flamanville 1/2 avec Flamanville 3, soit par l'utilisation d'un compresseur mobile connecté directement sur la bride de raccordement en galerie.

4. ANALYSE DE SÛRETÉ

4.1. CONFORMITÉ A LA RÉGLEMENTATION

Les systèmes d'air comprimé sont conformes à la réglementation générale en vigueur (voir le sous-chapitre 1.7) et ne font pas l'objet de dérogations particulières.

4.2. RESPECT DES CRITÈRES FONCTIONNELS


4.2.1. Contrôle de la réactivité

Sans objet.

4.2.2. Evacuation de la puissance résiduelle

Sans objet.

4.2.3. Confinement des substances radioactives

En conditions accidentelles, les lignes du système SAT traversant l'enceinte du bâtiment réacteur sont équipées de 2 organes d'isolement enceinte (2 vannes d'isolement  + bride pleine à l'intérieur du bâtiment combustible).

4.2.4. Contributions indirectes à l'accomplissement des fonctions de sûreté

Les hypothèses de dimensionnement du système SAR énoncées au [§ 2.2](#) sont cohérentes avec celles du système RRI (cf. paragraphe 2.2 de la section 9.2.2 Système RRI).

4.3. CONFORMITÉ AUX EXIGENCES DE CONCEPTION

4.3.1. Exigences issues du classement de sûreté

4.3.1.1. Classement de sûreté

Les classements des équipements des systèmes d'air comprimé jouant un rôle vis-à-vis de la sûreté sont présentés dans la section 3.2.2.

4.3.1.2. Critère de Défaillance Unique (active et passive)

Le dispositif d'isolement des traversées de l'enceinte du système SAT, constitué d'un organe d'isolement à l'intérieur du BR et d'un organe d'isolement situé à l'extérieur dans un bâtiment périphérique, est redondant.

Les équipements du système SAR desservant le système RRI sont redondants afin d'assurer le critère de défaillance unique applicable au système RRI.

4.3.1.3. Alimentation électrique de secours

La conception du système SAR est conforme à l'exigence de secours électrique énoncée au [§ 0.3.](#) notamment sur le point suivant :

- Les capteurs de pression installés sur les branches alimentant le RRI sont secourus par les groupes diesels principaux.

Bien que non redevable d'une exigence de secours électrique, la fonction "production d'air comprimé" du système SAP bénéficie d'une alimentation électrique secourue au titre de la disponibilité qui se traduit par le secours électrique de deux compresseurs d'air comprimé par les groupes diesels principaux.

4.3.1.4. Séparation physique / géographique

La conception des parties classées du système SAR est conforme à l'exigence de séparation physique/géographique, notamment sur les points suivants :

- Les 4 branches SAR, comprenant les vannes, les réserves d'air, les tuyauteries et les capteurs de pression et alimentant en air de régulation les actionneurs pneumatiques du système RRI sont installées dans les différents locaux du BAS.

Les deux organes d'isolement de la traversée enceinte du système SAT sont séparés physiquement du fait de leur installation, un à l'intérieur du bâtiment réacteur, l'autre à l'extérieur dans un bâtiment périphérique.

4.3.1.5. Qualifications aux conditions accidentelles

Les équipements du système d'air comprimé relevant d'une qualification aux conditions accidentelles sont présentés dans la section 3.7.1.1.2.

Les principaux équipements concernés sont les suivants :

- traversées enceinte SAT.

4.3.1.6. Classement ESPN, mécanique, électrique, Contrôle-Commande et sismique

La conformité des classements mécanique, électrique, contrôle-commande et sismique des systèmes d'air comprimé jouant un rôle vis-à-vis de la sûreté aux exigences énoncées au [§ 0.3.](#) est détaillée dans la section 3.2.2.

4.3.2. Exigences réglementaires

4.3.2.1. Textes réglementaires

La conformité aux textes réglementaires est portée de manière générale par la section 1.7.1 du Rapport de Sûreté.

4.3.2.2. Textes para-réglementaires

La conformité aux textes réglementaires est portée de manière générale par la section 1.7.1 du Rapport de Sûreté.

4.3.3. Agressions

4.3.3.1. Agressions internes

La démonstration de la robustesse de l'installation aux agressions internes relève du sous-chapitre 3.4.

4.3.3.2. Agressions externes

La démonstration de la robustesse de l'installation aux agressions externes relève du sous-chapitre 3.3.

4.3.4. Diversification

Sans objet.

4.3.5. Radioprotection

Sans objet.

4.3.6. Fonctionnement, maintenance et accessibilité long terme

Les équipements du système SAR nécessaires au maintien de la centrale en état sûr dans la gestion long terme après un accident sont accessibles aux opérateurs pour la maintenance et la réparation des matériels à long terme.

4.3.7. Système tel que réalisé

A ce stade de la fabrication, de l'installation et du déroulement des essais, aucun écart n'impacte les requis de sûreté spécifiés dans le Rapport de Sûreté.

4.4. ESSAIS, SURVEILLANCE EN EXPLOITATION ET MAINTENANCE

4.4.1. Essais de démarrage

Le système SAT fait l'objet d'un programme d'essais de démarrage conformément aux modalités présentées au chapitre 14 permettant notamment de vérifier le respect des critères suivants :

- fermeture des vannes d'isolement constituant la 3^{ème} barrière,
- étanchéité de la traversée enceinte dans le cadre des essais pré-opérationnels du système EPP.

Le système SAR fait l'objet d'un programme d'essais de démarrage conformément aux modalités présentées au chapitre 14 permettant de vérifier le respect des critères suivants :

- étalonnage des capteurs de pression,
- test des deux manoeuvres par vanne RRI desservie dans le cadre des essais de démarrage du système RRI.

4.4.2. Surveillance en exploitation

Les fonctions suivantes du système SAR sont surveillées en exploitation normale par des dispositifs de surveillance en continu :

- Chaque branche du SAR desservant les vannes RRI présente une mesure de pression TOR au niveau de chaque réservoir.

4.4.3. Essais périodiques

Les parties classées des systèmes SAR et SAT font l'objet d'essais périodiques conformément au chapitre IX des Règles Générales d'Exploitation permettant notamment de vérifier le respect des critères fonctionnels définis au [§ 0.2.](#)

4.4.4. Maintenance

Les systèmes d'air comprimé font l'objet d'un programme de maintenance conformément aux exigences de la section "Généralités" du chapitre VIII des RGE.

5. SCHÉMA DE PRINCIPE

Le schéma de principe des systèmes d'air comprimé est présenté en figure [FIG-9.5.3.1.](#)

FIG-9.5.3.1 SCHÉMA DE PRINCIPE DE LA PRODUCTION D'AIR COMPRIMÉ (SAP) ET DES SYSTÈMES SERVIS (GCA, SAT, SAR)

□

SOMMAIRE

.9.5.4	SYSTÈMES DE COMMUNICATION	3
0.	EXIGENCES DE SÛRETÉ	3
0.1.	FONCTIONS DE SÛRETÉ	3
0.1.1.	CONTRÔLE DE LA RÉACTIVITÉ	3
0.1.2.	ÉVALUATION DE LA PUISSANCE RÉSIDUELLE	3
0.1.3.	CONFINEMENT DES SUBSTANCES RADIOACTIVES	3
0.1.4.	CONTRIBUTIONS INDIRECTES AUX FONCTIONS DE SÛRETÉ	3
0.1.5.	CONTRIBUTIONS SPÉCIFIQUES À LA PROTECTION CONTRE LES AGRESSIONS	3
0.1.6.	CONTRIBUTIONS À L'ÉLIMINATION PRATIQUE	3
0.2.	CRITÈRES FONCTIONNELS	3
0.3.	EXIGENCES RELATIVES À LA CONCEPTION	3
0.3.1.	EXIGENCES ISSUES DU CLASSEMENT DE SÛRETÉ	3
0.3.2.	EXIGENCES RÉGLEMENTAIRES	4
0.3.3.	AGRESSIONS	4
0.3.4.	DIVERSIFICATION	5
0.3.5.	RADIOPROTECTION	5
0.3.6.	EXIGENCES LIÉES AU FONCTIONNEMENT, À LA MAINTENANCE ET À L'ACCESSIBILITÉ LONG TERME	5
0.4.	ESSAIS, SURVEILLANCE EN EXPLOITATION ET MAINTENANCE	5
0.4.1.	ESSAIS DE DÉMARRAGE	5
0.4.2.	SURVEILLANCE EN EXPLOITATION	5
0.4.3.	ESSAIS PÉRIODIQUES	5
0.4.4.	MAINTENANCE	5
1.	RÔLE DU SYSTÈME	5
1.1.	RÔLE DU SYSTEME PENDANT L'EXPLOITATION NORMALE DE LA TRANCHE	5
1.2.	RÔLE DU SYSTEME DANS LES CONDITIONS DE FONCTIONNEMENT PCC-2 À PCC-4, RRC-A, EN ACCIDENT GRAVE ET SITUATIONS AGRESSIONS	6
2.	BASES DE CONCEPTION	6

2.1. HYPOTHÈSES GÉNÉRALES DE FONCTIONNEMENT	6
2.2. HYPOTHÈSES DE DIMENSIONNEMENT	6
2.3. AUTRES HYPOTHÈSES	6
3. DESCRIPTION – FONCTIONNEMENT	6
3.1. DESCRIPTION	6
3.1.1. DESCRIPTION GÉNÉRALE DU SYSTÈME	6
3.1.2. DESCRIPTION DES MATÉRIELS PRINCIPAUX	7
3.1.3. DESCRIPTION DES DISPOSITIONS D'INSTALLATIONS PRINCIPALES	8
3.2. FONCTIONNEMENT	8
3.2.1. FONCTIONNEMENT EN RÉGIME NORMAL DE LA TRANCHE	8
3.2.2. FONCTIONNEMENT EN RÉGIME PERMANENT DU SYSTÈME	8
3.2.3. FONCTIONNEMENT EN RÉGIME TRANSITOIRE	9
4. ANALYSE DE SÛRETÉ	9
4.1. CONFORMITÉ À LA RÉGLEMENTATION	9
4.2. RESPECT DES CRITÈRES FONCTIONNELS	9
4.3. CONFORMITÉ AUX EXIGENCES DE CONCEPTION	9
4.3.1. EXIGENCES ISSUES DU CLASSEMENT DE SÛRETÉ	9
4.3.2. EXIGENCES RÉGLEMENTAIRES	10
4.3.3. AGRESSIONS	11
4.3.4. DIVERSIFICATION	11
4.3.5. RADIOPROTECTION	11
4.3.6. FONCTIONNEMENT, MAINTENANCE ET ACCESSIBILITÉ LONG TERME	11
4.3.7. SYSTÈME TEL QUE RÉALISÉ	11
4.4. ESSAIS, SURVEILLANCE EN EXPLOITATION ET MAINTENANCE	11
4.4.1. ESSAIS DE DÉMARRAGE	11
4.4.2. SURVEILLANCE EN EXPLOITATION	12
4.4.3. ESSAIS PÉRIODIQUES	12
4.4.4. MAINTENANCE	12
5. SCHÉMA DE PRINCIPE	12

.9.5.4 SYSTÈMES DE COMMUNICATION

0. EXIGENCES DE SÛRETÉ

0.1. FONCTIONS DE SÛRETÉ

0.1.1. Contrôle de la réactivité

Le système DTV ne contribue pas directement au contrôle de la réactivité.

0.1.2. Évaluation de la puissance résiduelle

Le système DTV ne contribue pas directement à l'évacuation de la puissance résiduelle.

0.1.3. Confinement des substances radioactives

Le système DTV ne contribue pas directement au confinement des substances radioactives.

0.1.4. Contributions indirectes aux fonctions de sûreté

Sans objet.

0.1.5. Contributions spécifiques à la protection contre les agressions

Le système DTV ne contribue pas spécifiquement à la protection contre les agressions.

0.1.6. Contributions à l'élimination pratique

Le système DTV ne contribue pas directement à l'élimination pratique.

0.2. CRITÈRES FONCTIONNELS

Le système ne contribue pas à l'accomplissement des fonctions de sûreté, il n'a donc pas de critères fonctionnels particuliers à assurer au titre de la sûreté.

0.3. EXIGENCES RELATIVES À LA CONCEPTION

0.3.1. Exigences issues du classement de sûreté

0.3.1.1. Classements de sûreté

Le système DTV ne possède pas de classement de sûreté fonctionnel.

0.3.1.2. Critère de défaillance unique (active et passive)

Le système DTV n'est pas redevable de l'application du critère de défaillance unique.

0.3.1.3. Alimentation électrique de secours

Compte tenu du fait que le système DTV ne possède pas de classement de sûreté fonctionnel, il ne fait pas l'objet d'une exigence d'alimentation électrique secourue au titre de la sûreté.

Cependant, un requis de disponibilité fonctionnel en cas d'accident impose de diversifier ses sources d'alimentation sur des sources secourues.

0.3.1.4. SÉPARATION PHYSIQUE / GÉOGRAPHIQUE

Compte tenu du fait que le système DTV ne possède pas de classement de sûreté fonctionnel, il ne fait pas l'objet d'une exigence de séparation physique/géographique.

0.3.1.5. Qualification aux conditions accidentelles

Les équipements du système DTV ne possèdent pas de classement de sûreté fonctionnel, ils ne font donc pas l'objet d'une exigence de qualification aux conditions accidentelles.

0.3.1.6. Classement ESPN, mécanique, électrique, Contrôle-Commande et sismique

Les équipements du système DTV redevables d'un classement mécanique, électrique, contrôle-commande et sismique doivent être classés conformément aux règles de classement présentées dans le [§ 3.2.1.](#)

Le système DTV n'est pas concerné par le classement ESPN car il ne comporte pas d'équipements sous pression.

0.3.2. Exigences réglementaires

0.3.2.1. Textes réglementaires

Parmi l'ensemble des exigences issues des textes réglementaires présentés dans la section 1.7.0 du Rapport De Sûreté, aucune exigence réglementaire n'est spécifiquement applicable au système DTV.

0.3.2.1.1. Textes officiels

Le système DTV n'est pas concerné spécifiquement par un texte officiel.

0.3.2.1.2. Prescriptions techniques

Le système DTV appartient au noyau dur Fukushima (cf. chapitre 21). A ce titre, il doit respecter la décision n° 2012-DC-0283 de l'Autorité de sûreté nucléaire du 26 juin 2012 et décision n° 2014-DC-0403 de l'Autorité de sûreté nucléaire du 21 janvier 2014 (voir sous-chapitre 1.7).

0.3.2.1.3. Réglementations internationales

Le système DTV n'est pas concerné par une réglementation internationale spécifique.

0.3.2.2. Textes para-réglementaires

0.3.2.2.1. Règles fondamentales de sûreté

Le système DTV n'est pas concerné par une règle fondamentale de sûreté spécifique.

0.3.2.2.2. Directives techniques

Le système DTV n'est pas concerné par une directive technique spécifique.

0.3.2.3. Textes EPR spécifiques

Le système DTV n'est pas concerné par un texte EPR spécifique.

0.3.3. Agressions

0.3.3.1. Agressions internes

Les fonctions du système DTV doivent être protégées vis-à-vis des conséquences des agressions internes si leur perte remet en cause l'atteinte des objectifs de sûreté du sous-chapitre 3.4.

0.3.3.2. Agressions externes

Les fonctions du système DTV doivent être protégées vis-à-vis des conséquences des agressions externes si leur perte remet en cause l'atteinte des objectifs de sûreté du sous-chapitre 3.3.

0.3.4. Diversification

Le système DTV ne possède pas de classement de sûreté fonctionnel, il ne fait donc pas l'objet d'une exigence de diversification à ce titre.

0.3.5. Radioprotection

Le système DTV n'est pas concerné par une exigence de radioprotection.

0.3.6. Exigences liées au fonctionnement, à la maintenance et à l'accessibilité long terme

Le système DTV n'est pas concerné par une exigence liée au fonctionnement, à la maintenance et à l'accessibilité long terme dans la gestion long terme après accident.

0.4. ESSAIS, SURVEILLANCE EN EXPLOITATION ET MAINTENANCE

0.4.1. Essais de démarrage

Le système DTV doit être conçu pour permettre la réalisation d'essais de démarrage permettant de s'assurer de sa conception adéquate et de ses performances.

0.4.2. Surveillance en exploitation

Le système DTV doit être conçu pour permettre une surveillance en exploitation normale des caractéristiques du système nécessaires à l'accomplissement de ses fonctions.

0.4.3. Essais périodiques

Les fonctions du système DTV ne font pas l'objet d'une exigence d'aptitude à la réalisation d'essais périodiques car elles ne possèdent pas de classement de sûreté fonctionnel.

0.4.4. Maintenance

Le système DTV doit être conçu pour permettre la mise en œuvre d'un programme de maintenance conformément au chapitre VIII des RGE.

1. RÔLE DU SYSTÈME

Les installations de télécommunications de l'EPR Flamanville sont conçues pour permettre d'établir des communications sécurisées entre les différents locaux et bâtiments du site d'une part, et avec l'extérieur d'autre part. Le système doit assurer les liens de communication suivants :

- moyens opérationnels utilisés en régime d'exploitation normal de la tranche,
- moyens sécurisés répondant aux situations de crise.

1.1. RÔLE DU SYSTÈME PENDANT L'EXPLOITATION NORMALE DE LA TRANCHE

En exploitation normale de la tranche, tous les moyens de communications sont opérationnels.

1.2. RÔLE DU SYSTEME DANS LES CONDITIONS DE FONCTIONNEMENT PCC-2 À PCC-4, RRC-A, EN ACCIDENT GRAVE ET SITUATIONS AGRESSIONS

En situation de crise, des moyens de communication dédiés sont privilégiés. Un certain nombre de moyens sont alors volontairement mis hors service (communications avec l'extérieur non dédiées à la gestion de crise) afin de ne pas perturber la réflexion de l'équipe de crise locale.

2. BASES DE CONCEPTION

2.1. HYPOTHÈSES GÉNÉRALES DE FONCTIONNEMENT

Les systèmes de communication fonctionnent suivant le principe suivant :

- en situation normale, tous les moyens de communication sont opérationnels,
- en situation de crise, des moyens de communication dédiés sont privilégiés. Un certain nombre de moyens sont alors volontairement mis hors service (appels vers l'extérieur) afin de ne pas perturber la réflexion de l'équipe de crise locale.

Ils jouent un rôle important dans la gestion de la crise, et leur fiabilité doit être en adéquation avec ce rôle.

A ce titre, les installations de télécommunication, devant faire face à un quelconque événement conduisant à une situation d'accident, sont fiables vis-à-vis des risques suivants :

- saturation des réseaux,
- défaillance du matériel,
- perte d'alimentation électrique.

2.2. HYPOTHÈSES DE DIMENSIONNEMENT

Les moyens de télécommunication doivent être disponibles et répondre aux besoins du personnel dans les différentes situations d'utilisation. La diversification des moyens de communication et leur répartition sur les deux dessertes sécurisées de la tranche permettent de garantir une meilleure fiabilité et disponibilité des moyens de communication.

2.3. AUTRES HYPOTHÈSES

Sans objet.

3. DESCRIPTION – FONCTIONNEMENT

3.1. DESCRIPTION

3.1.1. Description générale du système

Les installations comprennent :

- Les liaisons avec l'extérieur :
 - communications téléphoniques,
 - télécopieurs,
 - communications radio avec les véhicules de radioprotection, de radio-surveillance et les véhicules de gendarmerie,
 - valise mobile satellite INMARSAT,
 - réseau SATS,

- appel des agents d'astreinte à domicile,
 - isolement de site,
 - moyen de communication par satellite entre les locaux de crise internes et l'extérieur de la centrale.
- les liaisons intérieures :
- téléphones,
 - interphones,
 - télécopieurs,
 - téléphonie sans fil DECT,
 - réseau de généphonie,
 - installations de sonorisation,
 - réseau de sirènes et balises lumineuses (Code National d'Alerte).

En outre, l'EPR Flamanville 3 est équipé d'une installation de distribution de l'heure permettant de synchroniser les horloges du site ainsi que les enregistrements des appareils de mesure.

3.1.2. Description des matériels principaux

3.1.2.1. Infrastructures []

[]

3.1.2.2. Réseau []

[]

3.1.2.3. Réseau []

[]

3.1.2.4. Autocommutateurs []

[]

3.1.2.5. Autocommutateur []

[]

3.1.2.6. Interphonie []


[]

3.1.2.7. Interphonie []

[]

3.1.2.8. Appel []

[]

3.1.2.9. Réseau **3.1.2.10. Réseau** **3.1.2.11. Réseaux** **3.1.2.12.** **3.1.2.13.** **3.1.2.14. Liaisons** **3.1.2.15. Liaisons** **3.1.2.16. Système** **3.1.2.17.** **3.1.2.18. Communications** **3.1.3. Description des dispositions d'installations principales**

Les systèmes de communication utilisés en cas de crise doivent être disponibles sur l'ensemble du site.

3.2. FONCTIONNEMENT**3.2.1. Fonctionnement en régime normal de la tranche**

En régime normal de la tranche, le système est en service continu.

3.2.2. Fonctionnement en régime permanent du système

Les sous-systèmes de DTV sont disponibles en permanence. Les deux modes principaux du régime permanent du système sont : en veille et en utilisation.

3.2.3. Fonctionnement en régime transitoire

En phase de crise, le système DTV doit permettre :

- d'alerter et de contacter le personnel sur site,
- d'alerter les pouvoirs publics, les autorités extérieures à la centrale et la population alentour,
- de communiquer en interne entre les différents postes de commandement,
- d'isoler les télécommunications du site.

4. ANALYSE DE SÛRETÉ

4.1. CONFORMITÉ À LA RÉGLEMENTATION

Le système DTV est conforme à la réglementation générale en vigueur (voir le sous-chapitre 1.7) et ne fait pas l'objet de dérogations particulières.

4.2. RESPECT DES CRITÈRES FONCTIONNELS

Le système DTV ne possédant pas de classement de sûreté fonctionnel, il n'a pas à respecter des critères fonctionnels particuliers.

4.3. CONFORMITÉ AUX EXIGENCES DE CONCEPTION

4.3.1. Exigences issues du classement de sûreté

4.3.1.1. Classement de sûreté

Le système DTV ne possède pas de classement de sûreté.

4.3.1.2. Critère de Défaillance Unique (active et passive)

Bien que non redevable de l'application du Critère de Défaillance Unique, le système DTV bénéficie d'une redondance au titre de la disponibilité d'utilisation, qui se traduit comme suit.

Les liaisons avec l'extérieur du site sont redondantes. Les organismes nationaux EDF peuvent être joints par les moyens suivants :

- le réseau France Télécom (2 voies distinctes sur fibre optique),
- le réseau SATS (voie transfix — réseau lui-même redondant),
- les liaisons satellites,
- les liaisons spécialisées.

Les pouvoirs publics, les administrations sont reliés au site par des liaisons spécialisées ou non, conformément au référentiel des moyens de télécommunication de crise. Les personnels nécessaires à la gestion d'événements exceptionnels (PUI) sont mobilisables par les dispositifs redondants de téléphonie et de radio-messagerie. Deux points éloignés du site peuvent être mis en relation par des moyens diversifiés, individuels ou collectifs, oraux ou écrits. Les installations téléphoniques normales et PUI sont redondantes.

4.3.1.3. Alimentation électrique de secours

Les moyens de communication suivants bénéficient sur l'EPR Flamanville 3 d'une alimentation secourue par les diesels principaux de tranche :

- réseau VDI,

- réseau DECT,
- réseau de sonorisation,
- autocommutateur SATS,
- réseau de téléphonie par satellite,
- réseau CNA.

Si nécessaire, ces moyens sont protégés contre les micro-coupures par l'intermédiaire d'onduleurs d'autonomie \square minutes.

Les moyens de communication suivants bénéficient d'une alimentation sécurisée par batterie depuis le CNPÉ de Flamanville 1/2 :

- autocommutateur de sûreté,
- interphonie PUI,
- réseau de communication par satellite,
- réseaux radio.

Dans les situations Manque de Tension Généralisée, les liaisons entre la salle de commande et les agents de terrains nécessaires à l'atteinte de l'état final sont assurées par un réseau de téléphonie. Ce système fonctionne sans alimentation électrique.

Ainsi, l'ensemble des moyens de télécommunication de l'EPR Flamanville 3 est robuste vis-à-vis des pertes d'alimentation électrique.

4.3.1.4. Séparation physique / géographique

Sans objet.

4.3.1.5. Qualification aux conditions accidentelles

Les équipements du système DTV ne relèvent pas d'une qualification aux conditions accidentelles.

4.3.1.6. Classement ESPN, mécanique, électrique, Contrôle-Commande et sismique

Le système DTV n'est pas redevable des classements mécanique, électrique, contrôle-commande, sismique et ESPN.

4.3.2. Exigences réglementaires

4.3.2.1. Textes réglementaires

La conformité aux textes réglementaire est portée de manière générale par la section 1.7.1 du Rapport de Sûreté.

4.3.2.1.1. Textes officiels

Le système DTV n'est pas concerné spécifiquement par un texte officiel.

4.3.2.1.2. Prescriptions techniques

La conformité du système DTV aux décisions n°2012-DC-0283 du 26 juin 2012 et n°2014-DC-0403 du 21 janvier 2014 est démontrée dans le chapitre 21.

4.3.2.1.3. Réglementations internationales

Le système DTV n'est pas concerné par une réglementation internationale spécifique.

4.3.2.2. Textes para-réglementaires

La conformité aux textes réglementaire est portée de manière générale par la section 1.7.1 du Rapport de Sûreté.

4.3.2.2.1. Règles fondamentales de sûreté

Aucune règle fondamentale de sûreté n'est spécifiquement applicable au système DTV.

4.3.2.2.2. Directives techniques

Le système DTV n'est pas concerné par des exigences directives techniques particulières.

4.3.2.3. Textes EPR spécifiques

Le système DTV n'est pas concerné par un texte EPR spécifique.

4.3.3. Agressions

4.3.3.1. Agressions internes

La démonstration de la robustesse de l'installation aux agressions internes relève du sous-chapitre 3.4.

4.3.3.2. Agressions externes

La démonstration de la robustesse de l'installation aux agressions externes relève du sous-chapitre 3.3.

4.3.4. Diversification

Le système DTV n'est pas redevable d'une exigence de diversification au titre de la sûreté. Cependant, au titre de la disponibilité de service, un foisonnement de moyens a été pris en compte à la conception. En effet, les moyens de communication disponibles sur la tranche se basent sur des matériels, des technologies et des réseaux différents.

4.3.5. Radioprotection

Les matériels du système DTV sont installés autant que possible dans des locaux protégés contre les radiations. Des dispositions particulières sont prises pour les matériels devant se trouver dans des zones non protégées.

4.3.6. Fonctionnement, maintenance et accessibilité long terme

Sans objet.

4.3.7. Système tel que réalisé

A ce stade de la fabrication, de l'installation et du déroulement des essais, aucun écart n'impacte les requis de sûreté spécifiés dans le Rapport de Sûreté.

4.4. ESSAIS, SURVEILLANCE EN EXPLOITATION ET MAINTENANCE

4.4.1. Essais de démarrage

Le système DTV fait l'objet d'un programme d'essais de démarrage conformément aux modalités présentées au chapitre 14 du RDS permettant notamment de vérifier son fonctionnement tel qu'attendu.

4.4.2. Surveillance en exploitation

Le système DTV ne comportant pas de fonctions de sûreté, il n'existe pas de dispositif particulier de surveillance en exploitation.

4.4.3. Essais périodiques

La partie généphonie du système DTV fait l'objet d'essais périodiques conformément au chapitre IX des Règles Générales d'Exploitation.

4.4.4. Maintenance

Le système DTV fait l'objet d'un programme de maintenance déterminé par l'exploitant de la tranche.

5. SCHÉMA DE PRINCIPE

Le système DTV contient un nombre important de sous-systèmes qui, ne possédant pas de classement de sûreté fonctionnels, n'impactent pas la sûreté de la tranche. Par conséquent, les schémas de principe associés n'ont pas été ajoutés à ce chapitre du RDS.

SOMMAIRE

.9.5.5 ÉCLAIRAGE	5
0. EXIGENCES DE SÛRETÉ	5
0.1. FONCTION DE SÛRETÉ	5
0.1.1. CONTRÔLE DE LA RÉACTIVITÉ	5
0.1.2. EVACUATION DE LA PUISSANCE RÉSIDUELLE	5
0.1.3. CONFINEMENT DES MATIÈRES RADIOACTIVES	5
0.1.4. CONTRIBUTIONS INDIRECTES AUX FONCTIONS DE SÛRETÉ	5
0.1.5. CONTRIBUTIONS SPÉCIFIQUES À LA PROTECTION CONTRE LES AGRESSIONS	5
0.1.6. CONTRIBUTIONS À L'ÉLIMINATION PRATIQUE	5
0.2. CRITÈRES FONCTIONNELS	5
0.2.1. CONTRÔLE DE LA RÉACTIVITÉ	5
0.2.2. EVACUATION DE LA PUISSANCE RÉSIDUELLE	5
0.2.3. CONFINEMENT DES SUBSTANCES RADIOACTIVES	5
0.2.4. CONTRIBUTIONS INDIRECTES AUX FONCTIONS DE SÛRETÉ	6
0.3. EXIGENCES RELATIVES À LA CONCEPTION	6
0.3.1. EXIGENCES ISSUES DU CLASSEMENT DE SÛRETÉ	6
0.3.2. EXIGENCES RÉGLEMENTAIRES	7
0.3.3. AGRESSIONS	7
0.3.4. DIVERSIFICATION	7
0.3.5. RADIOPROTECTION	7
0.3.6. EXIGENCES LIÉES AU FONCTIONNEMENT, À LA MAINTENANCE ET À L'ACCESSIBILITÉ LONG TERME	7
0.4. ESSAIS, SURVEILLANCE EN EXPLOITATION ET MAINTENANCE	8
0.4.1. ESSAIS DE DÉMARRAGE	8
0.4.2. SURVEILLANCE EN EXPLOITATION	8
0.4.3. ESSAIS PÉRIODIQUES	8
0.4.4. MAINTENANCE	8
1. RÔLE DU SYSTÈME	8
1.1. RÔLE DU SYSTÈME PENDANT L'EXPLOITATION NORMALE DE LA TRANCHE	8

1.2. RÔLE DU SYSTÈME DANS LES CONDITIONS DE FONCTIONNEMENT PCC-2 A PCC-4, RRC-A, EN ACCIDENT GRAVE ET SITUATIONS AGRESSIONS	8
2. BASES DE CONCEPTION	9
2.1. HYPOTHÈSES GÉNÉRALES DE FONCTIONNEMENT	9
2.2. HYPOTHÈSES DE DIMENSIONNEMENT	9
3. DESCRIPTION-FONCTIONNEMENT	9
3.1. DESCRIPTION	9
3.1.1. DESCRIPTION GÉNÉRALE DU SYSTÈME	9
3.1.2. DESCRIPTION DES MATÉRIELS PRINCIPAUX	9
3.1.3. DESCRIPTIONS DES DISPOSITIONS D'INSTALLATIONS PRINCIPALES	10
3.2. FONCTIONNEMENT	11
3.2.1. FONCTIONNEMENT EN RÉGIME NORMAL DE LA TRANCHE .	11
3.2.2. FONCTIONNEMENT EN RÉGIME PERMANENT DU SYSTÈME	11
3.2.3. FONCTIONNEMENT EN RÉGIME TRANSITOIRE	11
3.2.4. AUTRES RÉGIMES DE FONCTIONNEMENT DU SYSTÈME . .	11
4. ANALYSE DE SÛRETÉ	11
4.1. CONFORMITÉ À LA RÉGLEMENTATION	11
4.2. RESPECTS DES CRITÈRES FONCTIONNELS	12
4.2.1. CONTRÔLE DE LA RÉACTIVITÉ	12
4.2.2. EVACUATION DE LA PUISSANCE RÉSIDUELLE	12
4.2.3. CONFINEMENT DES SUBSTANCES RADIOACTIVES	12
4.2.4. CONTRIBUTIONS INDIRECTES À L'ACCOMPLISSEMENT DES FONCTIONS DE SÛRETÉ	12
4.3. CONFORMITÉ AUX EXIGENCES DE CONCEPTION	12
4.3.1. EXIGENCES ISSUES DU CLASSEMENT DE SÛRETÉ	12
4.3.2. EXIGENCES RÉGLEMENTAIRES	13
4.3.3. AGRESSIONS	13
4.3.4. DIVERSIFICATION	14
4.3.5. RADIOPROTECTION	14
4.3.6. FONCTIONNEMENT, MAINTENANCE ET ACCESSIBILITÉ LONG TERME	14
4.3.7. SYSTÈME TEL QUE RÉALISÉ	14



RAPPORT DE SURETE

— DE FLAMANVILLE 3 —

Version Publique

Edition DEMANDE DE MISE EN SERVICE

CHAPITRE 9

SECTION 5.5

PAGE 3/20

CENTRALES NUCLÉAIRES

Palier EPR

4.4. ESSAIS SURVEILLANCE EN EXPLOITATION ET MAINTENANCE	14
4.4.1. ESSAIS DE DÉMARRAGE	14
4.4.2. SURVEILLANCE EN EXPLOITATION	14
4.4.3. ESSAIS PÉRIODIQUES	14
4.4.4. MAINTENANCE	14
5. SCHÉMA DE PRINCIPE	14

TABLEAUX :

TAB-9.5.5.1 NIVEAUX D'ÉCLAIREMENT REQUIS POUR L'ÉCLAIRAGE TOTAL (DN+DS)	15
--	-----------

FIGURES :

FIG-9.5.5.1 ARCHITECTURE DE L'ÉCLAIRAGE	16
FIG-9.5.5.2 ALIMENTATION ÉCLAIRAGE NORMAL DE L'IN ET L'IC	17
FIG-9.5.5.3 ALIMENTATION ÉCLAIRAGE SECOURS ET SÉCURITÉ DES LOCAUX NON CLASSÉS	18
FIG-9.5.5.4 ALIMENTATION ÉCLAIRAGE SECOURS ET SÉCURITÉ DES LOCAUX CLASSÉS	19
FIG-9.5.5.5 ALIMENTATION ÉCLAIRAGE DE SAUVEGARDE EN CAS DE MDTG	20

.9.5.5 ÉCLAIRAGE

0. EXIGENCES DE SÛRETÉ

0.1. FONCTION DE SÛRETÉ

0.1.1. Contrôle de la réactivité

Le système DS. ne contribue pas directement au contrôle de la réactivité.

0.1.2. Evacuation de la puissance résiduelle

Le système DS. ne contribue pas directement à l'évacuation de la puissance résiduelle.

0.1.3. Confinement des matières radioactives

Le système DS. ne contribue pas directement au confinement des matières radioactives.

0.1.4. Contributions indirectes aux fonctions de sûreté

« L'éclairage de secours DS » de la salle de commande, de la station de repli et du local technique de crise est utile pour faciliter les opérations de conduite en exploitation en cas de MDTE, dans la salle de commande, la station de repli et le local technique de crise.

« L'éclairage de sauvegarde DS » de la salle de commande, de la station de repli et du local technique de crise est requis en situation MDTG (RRC-A) ou PTAE pour assurer un éclairage minimal en Salle De Commande. Il est également utilisé dans ces mêmes conditions pour la Station de Repli et le local technique de crise.

L'architecture du système électrique doit être telle qu'un niveau d'éclairage suffisant est garanti pendant les opérations de maintenance sur la tranche.

0.1.5. Contributions spécifiques à la protection contre les agressions

Le système DS. ne contribue pas spécifiquement à la protection contre les agressions.

0.1.6. Contributions à l'élimination pratique

Le système DS. ne contribue pas directement à l'élimination pratique.

0.2. CRITÈRES FONCTIONNELS

0.2.1. Contrôle de la réactivité

Sans objet.

0.2.2. Evacuation de la puissance résiduelle

Sans objet.

0.2.3. Confinement des substances radioactives

Sans objet.

0.2.4. Contributions indirectes aux fonctions de sûreté

- L'éclairage de « secours » DS. doit assurer 1/4 de l'éclairage des bâtiments classés et 2/3 de l'éclairage de la salle de commande, du local technique de crise et de la station de repli.
- L'éclairage de « sauvegarde » DS. doit assurer 1/3 de l'éclairage de la salle de commande, du local technique de crise et de la station de repli.

0.3. EXIGENCES RELATIVES À LA CONCEPTION

0.3.1. Exigences issues du classement de sûreté

0.3.1.1. Classement de sûreté

Les parties du système DS. jouant un rôle vis-à-vis de la sûreté doivent faire l'objet d'un classement de sûreté conformément aux règles de classement indiquées à la section 3.2.1.

0.3.1.2. Critère de défaillance unique (active et passive)

Compte tenu de leur classement F2, les éclairages « de secours » DS. et de « sauvegarde » ne sont pas redevables de l'application du critère de défaillance unique.

0.3.1.3. Alimentation électrique de secours

L'alimentation des composants du système DS. nécessaires à l'accomplissement des fonctions classées F2 doit être secourue au cas par cas afin que cette dernière soit assurée si nécessaire en cas de perte des alimentations électriques extérieures.

Les lampes torches portatives installées dans les couloirs à proximité de la salle de commande et de la station de repli doivent être pourvues de batteries et être en charge permanente.

0.3.1.4. Séparation physique/géographique

Compte tenu de son classement F2, la partie « éclairage de secours » du système DS. ne fait pas l'objet d'une exigence de séparation physique/géographique.

La partie « éclairage de sauvegarde » constitue un secours de la partie « éclairage de secours ». A ce titre, les équipements constitutifs de la première doivent être séparés de la seconde.

0.3.1.5. Qualification aux conditions accidentelles

Les équipements classés du système DS. doivent être qualifiés en fonction des conditions de fonctionnement dans lesquelles ils sont sollicités au titre de leur contribution à l'accomplissement des fonctions de sûreté, conformément aux règles du sous-chapitre 3.7.

Les équipements classés du système DS. ne font pas l'objet d'une exigence de qualification aux conditions accidentelles car ils ne sont pas soumis à des conditions d'ambiance dégradée dans le cadre de l'exercice de leurs missions de sûreté.

0.3.1.6. Classement ESPN, mécanique, électrique, Contrôle-commande et sismique

Les équipements du système DS. redevables d'un classement mécanique, électrique, contrôle-commande et sismique doivent être classés conformément aux règles de classement présentées dans la section 3.2.1.

Le système DS. n'est pas concerné par le classement ESPN.

0.3.2. Exigences réglementaires

0.3.2.1. Textes réglementaires

0.3.2.1.1. Textes officiels

Le système DS. n'est pas concerné spécifiquement par un texte officiel.

0.3.2.1.2. Prescriptions techniques

Le système DS. n'est pas concerné par une prescription technique spécifiques.

Le système DS. appartient au noyau dur Fukushima (cf. chapitre 21). A ce titre, il doit respecter la décision n° 2012–DC-0283 de l'Autorité de Sûreté Nucléaire du 26 juin 2012 et décision n° 2014–DC-0403 de l'Autorité de Sûreté Nucléaire du 21 janvier 2014 (voir section 1.7.0)

0.3.2.1.3. Réglementations internationales

Le système DS. n'est pas concerné par une réglementation internationale spécifique.

0.3.2.2. Textes para-réglementaires

0.3.2.2.1. Règles fondamentales de sûreté

Le système DS. n'est pas concerné par une règle fondamentale de sûreté spécifique.

0.3.2.2.2. Directives techniques

Le système DS. n'est pas concerné par une directive technique spécifique.

0.3.2.3. Textes EPR spécifiques

Le système d'éclairage DS. est concerné par le texte EPR spécifique suivant :

- RCC-E (Règles de Conception et de Construction applicables aux matériels électriques des îlots nucléaires) conformément au sous-chapitre 1.6.

0.3.3. Agressions

0.3.3.1. Agressions internes

Les fonctions du système d'éclairage DS. doivent être protégées vis-à-vis des conséquences des agressions internes si leur perte remet en cause l'atteinte des objectifs de sûreté du sous-chapitre 3.4.

0.3.3.2. Agressions externes

Les fonctions du système d'éclairage DS. doivent être protégées vis-à-vis des conséquences des agressions externes si leur perte remet en cause l'atteinte des objectifs de sûreté du sous-chapitre 3.3.

0.3.4. Diversification

Le système d'éclairage DS. n'est pas concerné par une exigence de diversification.

0.3.5. Radioprotection

Le système DS. n'est pas concerné par une exigence de radioprotection.

0.3.6. Exigences liées au fonctionnement, à la maintenance et à l'accessibilité long terme

Le système DS. n'est pas concerné par une exigence liée au fonctionnement, à la maintenance et à l'accessibilité long terme dans la gestion long terme après accident.

0.4. ESSAIS, SURVEILLANCE EN EXPLOITATION ET MAINTENANCE**0.4.1. Essais de démarrage**

Le système d'éclairage DS. doit être conçu pour permettre la réalisation d'essais de démarrage permettant de s'assurer de sa conception adéquate et de ses performances et notamment du respect des critères fonctionnels qui lui sont assignés au [§ 0.2.](#)

0.4.2. Surveillance en exploitation

Le système d'éclairage DS. doit être conçu pour permettre une surveillance en exploitation normale des caractéristiques du système nécessaires à l'accomplissement de ses missions de sûreté afin d'assurer le bon comportement de ses composants et leur disponibilité en fonctionnement normal, incidentel et accidentel.

0.4.3. Essais périodiques

Les parties classées du système DS. doivent être conçues pour permettre la réalisation d'essais périodiques conformément aux règles définies dans le chapitre IX des Règles Générales d'Exploitation.

0.4.4. Maintenance

Le système d'éclairage DS. doit être conçu pour permettre la mise en œuvre d'un programme de maintenance conformément au chapitre VIII des RGE.

1. RÔLE DU SYSTÈME

Dans les conditions de fonctionnement normal de la tranche PCC-1, ainsi que dans les conditions PCC-2 à PCC-4 et en situations RRC-A et Accident Grave, MDTE et MDTG et PTAE, les systèmes d'éclairage DN/DS. assurent les fonctions opérationnelles suivantes.

1.1. RÔLE DU SYSTÈME PENDANT L'EXPLOITATION NORMALE DE LA TRANCHE

L'éclairage normal DN. est alimenté par les quatre divisions de distribution d'électricité normale (non secourue).

Ce réseau assure les 3/4 de l'éclairage des locaux classés de l'IC (locaux SEC de la station de pompage, galeries SEC et locaux JAC), les 3/4 de l'éclairage des locaux de l'îlot nucléaire (sauf salle de commande, station de repli et local technique de crise qui ne sont pas alimentés par ce réseau) et la moitié de l'éclairage des locaux non classés de l'îlot conventionnel. L'éclairage normal de l'IN et l'IC est présenté dans la figure [FIG-9.5.5.2](#).

L'éclairage de sécurité balise les issues de secours, les voies d'évacuation (couloirs, escaliers, etc...) de chaque local et bâtiment. Il balise également les points équipés en moyen d'appel et ceux où une intervention est nécessaire pour recréer les conditions normales d'exploitation. Ce réseau fonctionne en permanence.

L'éclairage de sécurité des locaux non classés est présenté figure [FIG-9.5.5.3](#) et l'éclairage de sécurité des locaux classés est présenté figure [FIG-9.5.5.4](#).

1.2. RÔLE DU SYSTÈME DANS LES CONDITIONS DE FONCTIONNEMENT PCC-2 A PCC-4, RRC-A, EN ACCIDENT GRAVE ET SITUATIONS AGRESSIONS

L'éclairage de sauvegarde est alimenté, en cas de MDTG, par les trains 1 et 4 de la tranche et est secouru par les diesels d'ultime secours.

En cas de perte de l'alimentation électrique et des diesels, l'alimentation du réseau d'éclairage de sauvegarde est reprise, via leur tableau commun, par les diesels SBO et les batteries AG.

Cette fonction est requise des états A à F, pour les situations Noyau Dur (post-Fukushima) MDTG + PSF et AG. L'exigence fonctionnelle est d'assurer, en cas de MDTG ou PTAE, 1/3 de l'éclairage de la Salle de Commande, de la Station de Repli et du Local Technique de Crise.

Dans les situations Noyau Dur cette fonction est requise sur le long terme (MDTG + PSF).

Le schéma de l'alimentation de l'éclairage de sauvegarde en cas de MDTG est présenté figure [FIG-9.5.5.5](#).

2. BASES DE CONCEPTION

2.1. HYPOTHÈSES GÉNÉRALES DE FONCTIONNEMENT

Le système DS. fournit un éclairage dans tous les bâtiments et dans tous les locaux. Ce système est conçu de façon à assurer un maximum de sécurité des biens et des personnes et facilite les interventions du personnel d'exploitation en exploitation normale ou incidentelle ou accidentelle.

Les matériels d'éclairage DS. sont dimensionnés pour pouvoir fonctionner en régime normal et exceptionnel et doivent conserver leur intégrité dans les domaines normaux, exceptionnels et accidentels, conformément aux requis de fonctionnement définis dans le RCC-E.

Il n'y a plus d'exigence fonctionnelle rattachée aux équipements fixes assurant l'éclairage des locaux au titre de cette fonction de sûreté.

2.2. HYPOTHÈSES DE DIMENSIONNEMENT

Les niveaux d'éclairage des systèmes de secours et de sauvegarde requis par type de local sont fournis au tableau [TAB-9.5.5.1](#).

3. DESCRIPTION-FONCTIONNEMENT

3.1. DESCRIPTION

3.1.1. Description générale du système

Les systèmes DN/DS. se composent des éléments principaux suivants :

□

Le réseau d'éclairage « de sécurité » est alimenté pour l'îlot nucléaire et les locaux classés de l'îlot conventionnel au travers du système d'éclairage de secours. Le réseau d'éclairage « de sécurité » est alimenté pour l'îlot conventionnel non classé à partir des tableaux secours de ce dernier. En cas de MDTE, l'alimentation de l'éclairage de sécurité est reprise automatiquement par les diesels principaux. Les blocs autonomes d'éclairage de sécurité (BAES) sont équipés de leurs propres batteries □ en cas de perte des diesels principaux.

3.1.2. Description des matériels principaux

3.1.2.1. Armoires d'éclairage normal/secours

Les armoires d'éclairage DS. (□) sont conçues sous enveloppe métallique avec un interrupteur sectionneur et des disjoncteurs magnétothermiques. Elles sont équipées d'un dispositif de mise à la terre des parties métalliques et d'une cellule de mesure de la tension et du courant. Les armoires d'éclairage DN sont de même conception que celles du système DS.

3.1.2.2. Armoires d'éclairage normal/secours du bâtiment HR

Les armoires d'éclairage DS. du HR (□) sont conçues sous enveloppe métallique avec des disjoncteurs magnétothermiques. Elles sont équipées d'un dispositif de mise à la terre des parties métalliques et d'une cellule de mesure de la tension et du courant. Les armoires d'éclairage DN sont de même conception que celles du système DS.

3.1.2.3. Coffrets de zone d'éclairage normal/secours

Les coffrets de zone d'éclairage (□) sont conçus sous enveloppe métallique avec des disjoncteurs magnétothermiques. Ils sont équipés d'un dispositif de mise à la terre des parties métalliques.

3.1.2.4. Coffrets de zone d'éclairage normal/secours du bâtiment HR

Les coffrets de zone d'éclairage du HR (□) sont conçus sous enveloppe métallique avec des disjoncteurs magnétothermiques. Ils sont équipés d'un dispositif de mise à la terre des parties métalliques.

3.1.2.5. Coffret individuel télécommandé éclairage télérupteur

Les coffrets individuels télécommande éclairage télérupteur (□) sont conçus sous enveloppe métallique avec un interrupteur sectionneur. Ils sont équipés d'un dispositif de mise à la terre des parties métalliques.

3.1.3. Descriptions des dispositions d'installations principales

Dans chaque bâtiment, il y a un réseau d'éclairage « normal » et un réseau d'éclairage « secours ». Le réseau d'éclairage « de sauvegarde » étant situé dans le bâtiment HL. Chaque réseau est totalement indépendant et alimenté par des sources différentes à partir de tableaux □ Vca. Chaque réseau est constitué d'armoires, de coffrets, de boîtes de dérivation et de luminaires :

- A partir des armoires d'éclairage « normal » on alimente des coffrets de zone d'éclairage « normal ».
- A partir des armoires d'éclairage « secours », on alimente des coffrets de zone d'éclairage « secours ».
- A partir des coffrets de zone d'éclairage « normal » on alimente en □ des boîtes de dérivation d'éclairage « normal ».
- A partir des coffrets de zone d'éclairage « secours », on alimente en □ des boîtes de dérivation d'éclairage « secours ».

Chaque boîte de dérivation d'éclairage peut alimenter □ luminaires. Dans la mesure du possible, l'équilibrage des phases est réalisé au niveau des boîtes de dérivation d'éclairage.

Le réseau d'éclairage « de sauvegarde » de la salle de commande, de la station de repli et du local technique de crise situés dans le bâtiment électrique (HL), est alimenté directement à partir de tableaux □ Vca secourus sans interruption. Les luminaires de l'éclairage « de sauvegarde » sont alternés régulièrement avec les appareils de l'éclairage « secours ».

- A partir de boîtes de dérivation d'éclairage, on alimente des coffrets individuels de télécommande d'éclairage (actionnés par bouton(s)-poussoir(s)), sur lesquels sont raccordés des luminaires par l'intermédiaire d'autres boîtes de dérivation d'éclairage.
Les coffrets individuels de télécommande d'éclairage « normal » sont raccordés au réseau d'éclairage « normal » et les coffrets individuels de télécommande d'éclairage « secours » au réseau d'éclairage « secours ».

3.2. FONCTIONNEMENT

3.2.1. Fonctionnement en régime normal de la tranche

En fonctionnement normal, l'ensemble des réseaux « normal », « secours » et « sauvegarde » sont en service. Ils sont alimentés par des tableaux sources différents afin d'assurer un éclairage y compris en cas de défaillance de l'un d'entre eux .

Les éclairages du bâtiment réacteur (HRA) et de l'espace entre enceinte (HRB) sont éteints en exploitation normale. Des télécommandes situées aux accès permettent la mise en service de chacun des réseaux normal et secours. Ces télécommandes agissent sur les contacteurs situés dans les armoires dédiées aux bâtiments.

3.2.2. Fonctionnement en régime permanent du système

En fonctionnement en régime permanent, l'ensemble des réseaux « normal », « secours » et « sauvegarde » sont en service. Ils sont alimentés par des tableaux sources différents afin d'assurer un éclairage y compris en cas de défaillance de l'un d'entre eux.

3.2.3. Fonctionnement en régime transitoire

En cas d'activités de maintenance sur la distribution électrique, il existe en amont des armoires subdivisionnaires d'éclairage, des interconnexions vers les tableaux d'une autre division.

Ces interconnexions permettent d'assurer l'alimentation électrique de l'éclairage par cette nouvelle voie.

Pour la partie îlot nucléaire, en cas de maintenance du tableau source ou des armoires subdivisionnaires du réseau « normal », l'éclairage est assuré par le réseau « secours », secouru par les diesels principaux, à 1/4 du niveau d'éclairement requis.

Pour la partie îlot conventionnel et BOP, en cas de maintenance de l'un des deux tableaux sources non secourus ou de l'une des armoires subdivisionnaires du réseau « normal » ou « secours », le deuxième réseau « normal » ou « secours » assure un niveau d'éclairement égal à 1/2.

3.2.4. Autres régimes de fonctionnement du système

L'éclairage de sauvegarde est alimenté, en cas de MDTG, par les trains 1 et 4 de la tranche et est secouru par les diesels d'ultime secours.

En cas de perte de l'alimentation électrique et des diesels, l'alimentation du réseau d'éclairage de sauvegarde est reprise, via leur tableau commun, par les diesels SBO et les batteries AG.

Cette fonction est requise des états A à F, pour les situations Noyau Dur (post-Fukushima) MDTG + PSF et AG.

L'exigence fonctionnelle est d'assurer, en cas de MDTG ou PTAE, 1/3 de l'éclairage de la Salle de Commande, de la Station de Repli et du Local Technique de Crise.

Dans les situations Noyau Dur cette fonction est requise sur le long terme (MDTG + PSF).

4. ANALYSE DE SÛRETÉ

4.1. CONFORMITÉ À LA RÉGLEMENTATION

Le système d'éclairage DS. est conforme à la réglementation générale en vigueur (voir le sous-chapitre 1.7) et ne fait pas l'objet de dérogations particulières.

4.2. RESPECTS DES CRITÈRES FONCTIONNELS

4.2.1. Contrôle de la réactivité

Le système d'éclairage DS. ne contribue pas directement à l'accomplissement de la fonction de sûreté de contrôle de la réactivité.

4.2.2. Evacuation de la puissance résiduelle

Le système d'éclairage DS. ne contribue pas directement à l'accomplissement de la fonction de sûreté d'évacuation de la puissance résiduelle.

4.2.3. Confinement des substances radioactives

Le système d'éclairage DS. ne contribue pas directement à l'accomplissement de la fonction de sûreté de confinement des substances radioactives.

4.2.4. Contributions indirectes à l'accomplissement des fonctions de sûreté

Le système d'éclairage DS. contribue indirectement à l'accomplissement des fonctions de sûreté. Ce système a été réalisé afin de permettre d'assurer un niveau d'éclairage suffisant tel que décrit au tableau [TAB-9.5.5.1](#). En particulier, en cas de MDTE, le système d'éclairage DS, après le couplage des diesels principaux, est maintenu dans la tranche.

Hors Salle de Commande, Station de Repli et Local Technique de Crise, les équipements fixes du système d'éclairage DS ne sont pas valorisés dans une fonction de sûreté.

4.3. CONFORMITÉ AUX EXIGENCES DE CONCEPTION

4.3.1. Exigences issues du classement de sûreté

4.3.1.1. CLASSEMENT DE SÛRETÉ

Les classements des équipements du système DS. jouant un rôle vis à vis de la sûreté sont présentés dans la section 3.2.2.

4.3.1.2. CRITERE DE DÉFAILLANCE UNIQUE (ACTIVE ET PASSIVE)

Sans objet.

4.3.1.3. ALIMENTATION ÉLECTRIQUE DE SECOURS

Les systèmes d'éclairage secours DS. et sauvegarde DS. bénéficient d'une alimentation électrique secourue au titre de l'exploitation de la tranche qui se traduit par le secours électrique des équipements des systèmes suivants :

- L'éclairage de secours DS. est alimenté par les quatre divisions de la tranche. En cas de MDTE, l'alimentation de l'éclairage de secours est reprise automatiquement par les diesels principaux.
- Le réseau d'éclairage de sauvegarde est alimenté via les divisions 1 et 4 par les batteries AG. Ces batteries sont maintenues en charge par les diesels principaux en cas de MDTE. En cas de MDTG (MDTE + défaillance des diesels principaux), ces batteries sont maintenues en charge par les diesels SBO (Station Black Out). En cas de PTAE, les batteries maintiennent l'éclairage de secours.
- Les lampes torches portatives sont pourvues de batteries et sont en charge permanente.

4.3.1.4. SÉPARATION PHYSIQUE/GÉOGRAPHIQUE

La seule exigence fonctionnelle du système DS. (partie Eclairage de Sauvegarde de la salle de commande, de la station de repli et du local technique de crise) est d'assurer en cas de MDTG 1/3 de

l'éclairage de ces locaux. La fonction éclairage du système de « sauvegarde » DS. de la salle de commande, de la station de repli et du local de crise, constitue un secours de la fonction éclairage du système « secours » DS. de la salle de commande, de la station de repli et du local technique de crise. A ce titre, les équipements constitutifs de la première sont séparés de ceux de la seconde.

4.3.1.5. QUALIFICATION AUX CONDITIONS ACCIDENTELLES

Les équipements classés du système DS. ne font pas l'objet d'une exigence de qualification aux conditions accidentelles car ils ne sont pas soumis à des conditions d'ambiance dégradée dans le cadre de l'exercice de leurs missions de sûreté.

4.3.1.6. CLASSEMENT ESPN, MÉCANIQUE, ÉLECTRIQUE, CONTRÔLE-COMMANDE ET SISMIQUE

La conformité des classements mécanique, électrique, contrôle-commande et sismique des équipements du système DS. jouant un rôle vis-à-vis de la sûreté aux exigences énoncées au [§ 0.3.](#) est détaillée dans la section 3.2.2 . Le système d'éclairage DS. n'est pas concerné par le classement ESPN.

4.3.2. Exigences réglementaires

4.3.2.1. Textes réglementaires

La conformité aux textes réglementaires est portée de manière générale par la section 1.7.1 du Rapport de Sûreté.

4.3.2.1.1. Textes officiels

La mise en œuvre du système DS. n'est pas concernée par un texte réglementaire spécifique.

4.3.2.1.2. Prescriptions techniques

La conformité du système DS. aux décisions n°2012-DC-0283 du 26 juin 2012 et n°2014-DC-0403 du 21 janvier 2014 est démontrée dans le chapitre 21.

4.3.2.1.3. Réglementations internationales

Le système DS. n'est pas concerné par une réglementation internationale spécifique.

4.3.2.2. Textes para-réglementaires

La conformité aux textes para-réglementaires est portée de manière générale par la section 1.7.1 du Rapport de Sûreté.

4.3.2.2.1. Règles fondamentales de sûreté

Le système DS. n'est pas concerné par une règle fondamentale de sûreté.

4.3.2.2.2. Directives techniques

Le système DS. n'est pas concerné par une directive technique.

4.3.2.3. Textes EPR spécifiques

Le système DS. est conforme aux exigences du RCC-E.

4.3.3. Agressions

4.3.3.1. Agressions internes

La démonstration de la robustesse de l'installation aux agressions internes relève du sous-chapitre 3.4.

4.3.3.2. Agressions externes

La démonstration de la robustesse de l'installation aux agressions externes relève du sous-chapitre 3.3.

4.3.4. Diversification

Le système d'éclairage DS. ne fait pas l'objet d'une exigence de diversification.

4.3.5. Radioprotection

Sans objet.

4.3.6. Fonctionnement, maintenance et accessibilité long terme

Sans objet.

4.3.7. Système tel que réalisé

A ce stade de la fabrication, de l'installation et du déroulement des essais, aucun écart n'impacte les requis de sûreté spécifiés dans le Rapport de Sûreté.

4.4. ESSAIS SURVEILLANCE EN EXPLOITATION ET MAINTENANCE

4.4.1. Essais de démarrage

Le système d'éclairage DS. fait l'objet d'un programme d'essais de démarrage conformément aux modalités présentées au chapitre 14, permettant de vérifier le respect du niveau d'éclairement requis fourni au tableau [TAB-9.5.5.1](#).

4.4.2. Surveillance en exploitation

Les équipements d'éclairage du système DS. fonctionnent en permanence, tout défaut d'éclairement est détecté en exploitation normale.

4.4.3. Essais périodiques

L'éclairage de secours « DS » est sollicité en fonctionnement normal dans des conditions comparables à celles de situations incidentelles ou accidentelles. La surveillance de l'éclairage pour le DS. est faite de visu. Ces contrôles tiennent lieu d'EP RGE.

4.4.4. Maintenance

Le système DS. fait l'objet d'un programme de maintenance conformément au chapitre VIII des RGE.

5. SCHÉMA DE PRINCIPE

Le schéma de principe de l'architecture de l'éclairage est présenté dans la figure [FIG-9.5.5.1](#),

Les schémas de principe de l'alimentation de l'éclairage normal de l'IN et l'IC, secours et sécurité de l'IC, de secours et sécurité de l'IN et de sauvegarde sont présentés respectivement dans les figures [FIG-9.5.5.2](#), [FIG-9.5.5.3](#), [FIG-9.5.5.4](#) et [FIG-9.5.5.5](#).

Nota : les niveaux d'éclairement préconisés ci-dessus sont issues du SMART (Service Maîtrise des Risques au Travail).



RAPPORT DE SURETE

— DE FLAMANVILLE 3 —

Version Publique

Edition DEMANDE DE MISE EN SERVICE

CHAPITRE 9

SECTION 5.5

PAGE 15/20

CENTRALES NUCLÉAIRES

Palier EPR

**TAB-9.5.5.1 NIVEAUX D'ÉCLAIREMENT REQUIS POUR
L'ÉCLAIRAGE TOTAL (DN+DS)**

□

FIG-9.5.5.1 ARCHITECTURE DE L'ÉCLAIRAGE

□



RAPPORT DE SURETE

— DE FLAMANVILLE 3 —

Version Publique

Edition DEMANDE DE MISE EN SERVICE

CHAPITRE 9

SECTION 5.5

PAGE 17/20

CENTRALES NUCLÉAIRES

Palier EPR

FIG-9.5.5.2 ALIMENTATION ÉCLAIRAGE NORMAL DE L'IN ET L'IC

□

**FIG-9.5.5.3 ALIMENTATION ÉCLAIRAGE SECOURS ET SÉCURITÉ
DES LOCAUX NON CLASSÉS**



RAPPORT DE SURETE

— DE FLAMANVILLE 3 —

Version Publique

Edition DEMANDE DE MISE EN SERVICE

CHAPITRE 9

SECTION 5.5

PAGE 19/20

CENTRALES NUCLÉAIRES

Palier EPR

**FIG-9.5.5.4 ALIMENTATION ÉCLAIRAGE SECOURS ET SÉCURITÉ
DES LOCAUX CLASSÉS**





RAPPORT DE SURETE

— DE FLAMANVILLE 3 —

Version Publique

Edition DEMANDE DE MISE EN SERVICE

CHAPITRE 9

SECTION 5.5

PAGE 20/20

FIG-9.5.5.5 ALIMENTATION ÉCLAIRAGE DE SAUVEGARDE EN CAS DE MDTG

□

SOMMAIRE

.9.5.6 STOCKAGE ET DISTRIBUTION DES GAZ H2, O2, N2 ET AR	5
0. EXIGENCES DE SÛRETÉ	5
0.1. FONCTIONS DE SÛRETÉ	5
0.1.1. CONTRÔLE DE LA RÉACTIVITÉ	5
0.1.2. EVACUATION DE LA PUISSANCE RÉSIDUELLE	5
0.1.3. CONFINEMENT DES SUBSTANCES RADIOACTIVES	5
0.1.4. CONTRIBUTIONS INDIRECTES AUX FONCTIONS DE SÛRETÉ . 5	
0.1.5. CONTRIBUTIONS SPÉCIFIQUES À LA PROTECTION CONTRE LES AGRESSIONS	5
0.1.6. CONTRIBUTIONS À L'ÉLIMINATION PRATIQUE	6
0.2. CRITÈRES FONCTIONNELS	6
0.2.1. CONTRÔLE DE LA RÉACTIVITÉ	6
0.2.2. EVACUATION DE LA PUISSANCE RÉSIDUELLE	6
0.2.3. CONFINEMENT DES SUBSTANCES RADIOACTIVES	6
0.2.4. CONTRIBUTIONS INDIRECTES AUX FONCTIONS DE SÛRETÉ . 6	
0.2.5. CONTRIBUTIONS SPÉCIFIQUES À LA PROTECTION CONTRE LES AGRESSIONS	6
0.3. EXIGENCES RELATIVES À LA CONCEPTION	6
0.3.1. EXIGENCES ISSUES DU CLASSEMENT DE SÛRETÉ	6
0.3.2. EXIGENCES RÉGLEMENTAIRES	8
0.3.3. AGRESSIONS	9
0.3.4. DIVERSIFICATION	9
0.3.5. RADIOPROTECTION	9
0.3.6. EXIGENCES LIÉES AU FONCTIONNEMENT, À LA MAINTENANCE ET À L'ACCESSIBILITÉ LONG TERME	9
0.4. ESSAIS, SURVEILLANCE EN EXPLOITATION ET MAINTENANCE . 9	
0.4.1. ESSAIS DE DÉMARRAGE	9
0.4.2. SURVEILLANCE EN EXPLOITATION	9
0.4.3. ESSAIS PÉRIODIQUES	10
0.4.4. MAINTENANCE	10
1. RÔLE DU SYSTÈME	10

1.1. RÔLE DU SYSTÈME PENDANT L'EXPLOITATION NORMALE DE LA TRANCHE	10
1.2. RÔLE DU SYSTÈME DANS DES CONDITIONS DE FONCTIONNEMENT PCC-2 À PCC-4, RRC-A, EN ACCIDENT GRAVE ET SITUATIONS AGRESSIONS	11
2. BASES DE CONCEPTION	11
2.1. HYPOTHÈSES GENERALES DE FONCTIONNEMENT	11
2.2. HYPOTHÈSES DE DIMENSIONNEMENT	11
2.2.1. CONTRÔLE DE LA RÉACTIVITÉ	11
2.2.2. EVACUATION DE LA PUISSANCE RÉSIDUELLE	11
2.2.3. CONFINEMENT DES SUBSTANCES RADIOACTIVES	12
2.2.4. CONTRIBUTIONS INDIRECTES AUX FONCTIONS DE SÛRETÉ	12
2.2.5. CONTRIBUTIONS SPÉCIFIQUES À LA PROTECTION CONTRE LES AGRESSIONS	12
2.3. AUTRES HYPOTHÈSES	12
3. DESCRIPTION - FONCTIONNEMENT	12
3.1. DESCRIPTION	12
3.1.1. DESCRIPTION GÉNÉRALE DU SYSTÈME	12
3.1.2. DESCRIPTION DES MATÉRIELS PRINCIPAUX	13
3.1.3. DESCRIPTION DES DISPOSITIONS D'INSTALLATIONS PRINCIPALES	14
3.2. FONCTIONNEMENT	14
3.2.1. FONCTIONNEMENT EN RÉGIME NORMAL DE LA TRANCHE	14
3.2.2. FONCTIONNEMENT EN RÉGIME PERMANENT DU SYSTÈME	14
3.2.3. FONCTIONNEMENT EN RÉGIME TRANSITOIRE	14
3.2.4. AUTRES RÉGIMES DE FONCTIONNEMENT DU SYSTÈME	14
4. ANALYSE DE SÛRETÉ	14
4.1. CONFORMITÉ À LA RÉGLEMENTATION	14
4.2. RESPECT DES CRITÈRES FONCTIONNELS	14
4.2.1. CONTRÔLE DE LA RÉACTIVITÉ	14
4.2.2. EVACUATION DE LA PUISSANCE RÉSIDUELLE	15
4.2.3. CONFINEMENT DES SUBSTANCES RADIOACTIVES	15
4.2.4. CONTRIBUTIONS INDIRECTES À L'ACCOMPLISSEMENT DES FONCTIONS DE SÛRETÉ	15

4.2.5. CONTRIBUTIONS SPÉCIFIQUES À LA PROTECTION CONTRE LES AGRESSIONS	15
4.3. CONFORMITÉ AUX EXIGENCES DE CONCEPTION	15
4.3.1. EXIGENCES ISSUES DU CLASSEMENT DE SÛRETÉ	15
4.3.2. EXIGENCES RÉGLEMENTAIRES	16
4.3.3. AGRESSIONS	17
4.3.4. DIVERSIFICATION	17
4.3.5. RADIOPROTECTION	17
4.3.6. FONCTIONNEMENT, MAINTENANCE ET ACCESSIBILITÉ LONG TERME	17
4.3.7. SYSTÈME TEL QUE RÉALISÉ	17
4.4. ESSAIS, INSPECTION ET MAINTENANCE	17
4.4.1. ESSAIS DE DÉMARRAGE	17
4.4.2. SURVEILLANCE EN EXPLOITATION	17
4.4.3. ESSAIS PÉRIODIQUES	18
4.4.4. MAINTENANCE	18
5. SCHÉMA DE PRINCIPE	18



RAPPORT DE SURETE
— DE FLAMANVILLE 3 —

Version Publique

Edition DEMANDE DE MISE EN SERVICE

CHAPITRE 9

SECTION 5.6

PAGE 4/19

CENTRALES NUCLÉAIRES

Palier EPR

FIGURES :

**FIG–9.5.6.1 SCHÉMA DE PRINCIPE DES SYSTÈMES DE STOCKAGE ET DE
DISTRIBUTION DES GAZ 19**

.9.5.6 STOCKAGE ET DISTRIBUTION DES GAZ H₂, O₂, N₂ ET AR

La présente section a pour objet de décrire les systèmes de stockage et de distribution des gaz utilisés pour le fonctionnement de la tranche EPR à savoir : l'hydrogène (H₂), l'azote (N₂) l'oxygène (O₂) et l'argon (Ar).

Ces gaz sont stockés sur deux plate-formes distinctes HZH et HZO. Le système SKZ (système de stockage des gaz : hydrogène, azote, oxygène et argon) est installé sur ces deux plate-formes. La distribution de ces gaz est réalisée par les réseaux de distribution suivants :

- SGH : système de distribution d'hydrogène,
- SGN : système de distribution d'azote,
- SGO : système de distribution d'oxygène,
- SGA : système de distribution d'argon,
- GRV : système de remplissage, de vidange et d'appoint en hydrogène associé à l'alternateur.

Nota : les systèmes SGA, SGH et SGO n'ont pas de classement fonctionnel.

0. EXIGENCES DE SÛRETÉ

0.1. FONCTIONS DE SÛRETÉ

0.1.1. Contrôle de la réactivité

Les systèmes de stockage et de distribution des gaz ne contribuent pas directement au contrôle de la réactivité.

0.1.2. Evacuation de la puissance résiduelle

Les systèmes de stockage et de distribution des gaz ne contribuent pas directement à l'évacuation de la puissance résiduelle.

0.1.3. Confinement des substances radioactives

En conditions accidentelles, le système SGN doit jouer le rôle de troisième barrière de confinement au niveau de ses traversées enceinte.

0.1.4. Contributions indirectes aux fonctions de sûreté

Sans objet.

0.1.5. Contributions spécifiques à la protection contre les agressions

Les contributions du système SKZ à la protection contre les agressions doivent être les suivantes :

- assurer l'isolement du système de distribution d'hydrogène (SKZ et SGH) afin de prévenir le risque d'explosion dans l'ouvrage de rejet, dans les galeries et dans les locaux de l'îlot nucléaire,
- détecter une variation anormale de la pression dans la double enveloppe de la tuyauterie de distribution d'hydrogène alimentant les locaux de l'îlot nucléaire afin de pouvoir assurer l'isolement de la distribution d'hydrogène et donc de prévenir le risque d'explosion interne pouvant impacter les galeries SEC,
- limiter le débit de fuite d'hydrogène en cas de rupture de la tuyauterie de distribution d'hydrogène dans les galeries et dans les locaux de l'îlot nucléaire afin de prévenir le risque d'explosion interne.

La contribution du système GRV à la protection contre les agressions doit être d'empêcher la vidange de l'alternateur dans le parc à gaz en cas de ruine d'une tuyauterie dans ce local.

0.1.6. Contributions à l'élimination pratique

Les systèmes de stockage et de distribution des gaz ne contribuent pas directement à l'élimination pratique.

0.2. CRITÈRES FONCTIONNELS

0.2.1. Contrôle de la réactivité

Sans objet.

0.2.2. Evacuation de la puissance résiduelle

Sans objet.

0.2.3. Confinement des substances radioactives

En conditions accidentelles, le système SGN doit permettre l'isolement de l'enceinte de confinement au niveau de ses traversées enceinte.

0.2.4. Contributions indirectes aux fonctions de sûreté

Sans objet.

0.2.5. Contributions spécifiques à la protection contre les agressions

Au titre de sa contribution spécifique à la protection contre les agressions, le système SKZ doit satisfaire les critères fonctionnels suivants :

- contribuer à prévenir les risques d'explosions internes dans l'ouvrage de rejet, dans les galeries et dans les locaux de l'îlot nucléaire par isolement du système de distribution d'hydrogène alimentant les locaux de l'îlot nucléaire,
- contribuer à la protection contre les explosions internes dans l'ouvrage de rejet et dans les galeries par détection d'une variation anormale de la pression dans la double enveloppe de la tuyauterie de distribution d'hydrogène alimentant les locaux de l'îlot nucléaire,
- contribuer à la protection contre les explosions internes dans les locaux de l'îlot nucléaire par limitation du débit de fuite d'hydrogène en cas de rupture de la tuyauterie de distribution d'hydrogène dans les galeries et dans les locaux de l'îlot nucléaire,

pendant le fonctionnement normal de la tranche (PCC-1).

Au titre de ses contributions spécifiques à la protection contre les agressions, le système GRV doit contribuer à la protection contre les explosions internes du parc à gaz, en empêchant la vidange de l'hydrogène de l'alternateur, pendant le fonctionnement normal de la tranche (PCC-1).

0.3. EXIGENCES RELATIVES À LA CONCEPTION

0.3.1. Exigences issues du classement de Sûreté

0.3.1.1. Classement de sûreté

Les parties des systèmes de stockage et de distribution des gaz jouant un rôle vis-à-vis de la sûreté doivent faire l'objet d'un classement de sûreté conformément aux règles de classement indiquées à la section 3.2.1.

0.3.1.2. Critère de Défaillance Unique (active et passive)

Les fonctions du système SGN classées F1 doivent être robustes à l'application du critère de défaillance unique.

Les fonctions du système SKZ classées F2 au titre de la protection de l'installation contre les agressions internes doivent être robustes à l'application de la défaillance aléatoire conformément aux règles du paragraphe 2.3 de la section 3.4.0.

Les fonctions du système GRV classées F2 au titre de la protection de l'installation contre les agressions internes doivent être robustes à l'application de la défaillance aléatoire conformément aux règles du paragraphe 2.3 de la section 3.4.0.

0.3.1.3. Alimentation électrique de secours

L'alimentation électrique des composants du système SGN nécessaire à l'accomplissement des fonctions classées F1 doit être secourue par les groupes diesel principaux.

Le système SKZ ne fait pas l'objet d'une exigence d'alimentation électrique secourue.

Le système GRV ne fait pas l'objet d'une exigence d'alimentation électrique secourue.

0.3.1.4. Séparation physique / géographique

Les fonctions classées F1 du système SGN doivent être conçues conformément à l'exigence de séparation physique/géographique de leurs équipements redondants constitutifs.

Compte tenu de son classement F2, le système SKZ ne fait pas l'objet d'une exigence de séparation physique/géographique.

Compte tenu de son classement F2, le système GRV ne fait pas l'objet d'une exigence de séparation physique/géographique.

0.3.1.5. Qualification aux conditions accidentelles

Les équipements classés du système SGN (traversée enceinte) doivent être qualifiés en fonction des conditions de fonctionnement dans lesquelles ils sont sollicités au titre de leur contribution à l'accomplissement des fonctions de sûreté, conformément aux règles du sous-chapitre 3.7.

Les équipements classés du système SKZ ne font pas l'objet d'une exigence de qualification aux conditions accidentelles car ils ne sont pas soumis à des conditions d'ambiance dégradée dans l'exercice de leurs mission de sûreté.

Les équipements classés du système GRV ne font pas l'objet d'une exigence de qualification aux conditions accidentelles car ils ne sont pas soumis à des conditions d'ambiance dégradée dans l'exercice de leurs mission de sûreté.

0.3.1.6. Classements ESPN, mécanique, électrique, Contrôle-Commande et sismique

Les équipement des systèmes de stockage et de distribution des gaz redevables d'un classement mécanique, électrique, contrôle-commande et sismique doivent être classés conformément aux règles de classement présentées dans la section 3.2.1.

Les systèmes de stockage et de distribution des gaz ne sont pas concernés par le classement ESPN car ils ne véhiculent pas de fluide radioactif.

0.3.2. Exigences réglementaires

0.3.2.1. Textes réglementaires

0.3.2.1.1. Textes officiels

Les systèmes de stockage et de distribution d'hydrogène (SKZ, SGH et GRV), sont concernés spécifiquement par les textes officiels suivants :

- directive ATEX 94/9/CE du 23 mars 1994 concernant le rapprochement des législations des Etats membres pour les appareils et les systèmes de protection destinés à être utilisés en atmosphère explosive,
- directive ATEX 1999/92/CE du 16 décembre 1999 concernant les prescriptions minimales visant à améliorer la protection en matière de sécurité et de santé des travailleurs susceptibles d'être exposés au risque d'atmosphère explosive,
- décret n° 2015-799 du 1er juillet 2015 relatif aux produits et équipements à risques,
- décret n°2002-695 du 30 avril 2002 modifiant le décret 96-1010 du 19 novembre 1996,
- décret n°2002-1553 du 24 décembre 2002 relatif aux dispositions concernant la prévention des explosions applicables aux lieux de travail,
- décret n°2002-1554 du 24 décembre 2002 relatif aux dispositions concernant la prévention des explosions que doivent observer les maîtres d'ouvrages lors de la construction des lieux de travail,
- arrêté du 19/12/1988 relatif aux conditions d'installation des matériels électriques sur les emplacements présentant des risques d'explosion,
- arrêté du 08/07/2003 relatif à la protection des travailleurs susceptibles d'être exposés à une atmosphère explosive,
- arrêté du 28/07/2003 relatif aux conditions d'installation des matériels électriques dans les emplacements où des atmosphères explosives peuvent se présenter,
- arrêté du 12/02/98 relatif aux prescriptions générales applicables aux installations classées pour la protection de l'environnement soumises à déclaration sous la rubrique n° 1416 : "Stockage ou emploi de l'hydrogène".

0.3.2.1.2. Prescriptions techniques

Le système SGN appartient au noyau dur Fukushima (cf. chapitre 21). A ce titre, il doit respecter la décision n°2012-DC-0283 de l'Autorité de sûreté nucléaire du 26 juin 2012 et la décision n°2014-DC-0403 de l'Autorité de sûreté nucléaire du 21 janvier 2014 (voir section 1.7.0).

0.3.2.1.3. Réglementations internationales

Les systèmes de stockage et de distribution des gaz ne sont pas concernés par une réglementation internationale spécifique.

0.3.2.2. Textes para-réglementaires

0.3.2.2.1. Règles fondamentales de sûreté

Les systèmes de stockage et de distribution des gaz ne sont pas concernés par une règle fondamentale de sûreté spécifique.

0.3.2.2.2. Directives techniques

Les systèmes de stockage et de distribution des gaz ne sont pas concernés par une directive technique spécifique.

0.3.2.3. Textes EPR spécifiques

Les systèmes de stockage et de distribution des gaz ne sont pas concernés par un texte spécifique EPR.

0.3.3. Agressions

0.3.3.1. Agressions internes

Les fonctions du système SGN doivent être protégées vis-à-vis des conséquences des agressions internes si leur perte remet en cause l'atteinte des objectifs de sûreté du sous-chapitre 3.4.

Le système SKZ ne fait pas l'objet d'une exigence de protection contre les agressions internes.

Le système GRV ne fait pas l'objet d'une exigence de protection contre les agressions internes.

0.3.3.2. Agressions externes

Les fonctions du système SGN doivent être protégées contre les conséquences des agressions externes si leur perte remet en cause l'atteinte des objectifs de sûreté du sous-chapitre 3.3.

Les fonctions du système SKZ doivent être protégées contre les conséquences des agressions externes si leur perte remet en cause l'atteinte des objectifs de sûreté du sous-chapitre 3.3.

Les fonctions du système GRV doivent être protégées contre les conséquences des agressions externes si leur perte remet en cause l'atteinte des objectifs de sûreté du sous-chapitre 3.3.

0.3.4. Diversification

Afin de limiter les risques de défaillance de mode commun, les vannes SGN d'isolement enceinte du bâtiment réacteur doivent faire l'objet de l'exigence de diversification suivante : elles doivent être alimentées par deux divisions électriques distinctes.

Le système SKZ ne fait pas l'objet d'une exigence de diversification.

Le système GRV ne fait pas l'objet d'une exigence de diversification.

0.3.5. Radioprotection

Les systèmes de stockage et de distribution des gaz ne sont pas concernés par une exigence de radioprotection.

0.3.6. Exigences liées au fonctionnement, à la maintenance et à l'accessibilité long terme

Les systèmes de stockage et de distribution des gaz ne sont pas concernés par une exigence liée au fonctionnement, à la maintenance ou à l'accessibilité long terme.

0.4. ESSAIS, SURVEILLANCE EN EXPLOITATION ET MAINTENANCE

0.4.1. Essais de démarrage

Les systèmes de stockage et de distribution des gaz doivent être conçus pour permettre la réalisation d'essais de démarrage permettant de s'assurer de leur conception adéquate et de leurs performances, et notamment du respect des critères fonctionnels qui leur sont assignés au [§ 0.2.](#)

0.4.2. Surveillance en exploitation

Les systèmes de stockage et de distribution des gaz doivent être conçus pour permettre une surveillance en exploitation normale des caractéristiques des systèmes nécessaires à l'accomplissement de leurs missions de sûreté afin d'assurer le bon comportement de leurs composants et leur disponibilité.

0.4.3. Essais périodiques

Les parties classées des systèmes SGN, SKZ et GRV doivent être conçues pour permettre la réalisation d'essais périodiques conformément aux règles définies dans le chapitre IX des Règles Générales d'Exploitation.

0.4.4. Maintenance

Les systèmes de stockage et de distribution des gaz doivent être conçus pour permettre la mise en oeuvre d'un programme de maintenance conformément au chapitre VIII des RGE.

1. RÔLE DU SYSTÈME

Les systèmes de stockage et de distribution des gaz assurent les fonctions opérationnelles suivantes dans les différentes conditions de fonctionnement de l'installation dans lesquelles ils sont sollicités :

1.1. RÔLE DU SYSTÈME PENDANT L'EXPLOITATION NORMALE DE LA TRANCHE

Le système SKZ assure le stockage de l'hydrogène et de l'azote sur le parc HZH ainsi que le stockage de l'oxygène et de l'argon sur le parc HZO.

De plus, le système SKZ via son réseau de distribution gaz alimente en hydrogène, azote, oxygène et argon les systèmes de distribution de gaz SGH, SGN, SGO et SGA de l'îlot nucléaire. Aussi, le réseau de distribution gaz SKZ alimente en hydrogène et en azote le réseau de distribution GRV situé en salle des machines.

Le système SGA est utilisé comme gaz de mesure pour le système REN, situé dans le bâtiment des auxiliaires nucléaires.

Le système SGH est utilisé pour alimenter en hydrogène les systèmes suivants :

- TEG : recombineur pour le traitement de l'oxygène (à l'intérieur du bâtiment des auxiliaires nucléaires),
- RCV : contrôle de la teneur en hydrogène dans le circuit primaire (à l'intérieur du bâtiment combustible).

Le système SGN est utilisé pour alimenter en azote les systèmes suivants :

- RCP : vidange du pressuriseur avant les opérations de balayage du circuit primaire et balayage du circuit primaire, remplissage du pressuriseur, maintenance du ballon de décharge du pressuriseur et alimentation du système d'étanchéité des pompes primaires à l'arrêt (DEA),
- RCV : balayage du réservoir de contrôle volumétrique en cas d'indisponibilité du système TEG et balayage du séparateur de gaz,
- REA : balayage du réservoir de stockage d'acide borique en arrêt de tranche,
- REN : balayage du réservoir pour l'échantillonnage et alimentation du dégazeur,
- RIC : alimentation du système Aeroball (l'azote jouant le rôle de gaz vecteur),
- RIS : maintien en pression des accumulateurs RIS,
- RPE : balayage des bâches RPE en arrêt de tranche,
- TEG : régénérateur du dessiccateur et alimentation en azote en cas de demande,
- TEP : balayage des bâches TEP en arrêt de tranche.

Le système SGO est utilisé pour alimenter en oxygène le recombineur TEG pour le traitement de l'hydrogène (à l'intérieur du bâtiment des auxiliaires nucléaires).

Le réseau de distribution gaz GRV alimente en hydrogène l'alternateur situé en salle des machines pour assurer son refroidissement.

Le système GRV alimente également l'alternateur en azote lors des phases d'inertage de la machine ainsi que des systèmes supports (GST).

1.2. RÔLE DU SYSTÈME DANS DES CONDITIONS DE FONCTIONNEMENT PCC-2 À PCC-4, RRC-A, EN ACCIDENT GRAVE ET SITUATIONS AGRESSIONS

Le système SGN contribue à l'isolement de l'enceinte de confinement par la fermeture automatique de ses vannes d'isolement enceinte dans les conditions de fonctionnement PCC-2 à PCC-4, RRC-A et en accident grave.

Pour les circuits de distribution d'hydrogène, le mauvais remontage d'une singularité à caractère démontable, l'agression des tuyauteries par le fouettement d'une tuyauterie haute énergie située à proximité, le risque incendie ou les conséquences d'un séisme peuvent engendrer une fuite d'hydrogène dans les locaux. Afin de se prémunir des risques d'explosion induits, il est nécessaire de surveiller la pression dans la double enveloppe de la tuyauterie de distribution d'hydrogène (SKZ) alimentant les locaux de l'îlot nucléaire ainsi que la concentration en hydrogène dans les locaux à risque et d'isoler la distribution d'hydrogène (SKZ) en cas de variation anormale de la pression dans la double enveloppe et/ou en cas de détection d'hydrogène.

En cas d'agression (séisme pouvant agresser une ligne GRV dans le parc à gaz), le système GRV empêche la vidange de l'hydrogène de l'alternateur dans le parc à gaz afin de limiter le risque d'explosion.

2. BASES DE CONCEPTION

2.1. HYPOTHÈSES GÉNÉRALES DE FONCTIONNEMENT

Les conditions d'accomplissement des critères fonctionnels du SGN (confinement de substances radioactives) sont les suivantes :

- la fermeture des vannes d'isolement enceinte doit être assurée dans les conditions de fonctionnement PCC-1 à PCC-4 et en situation RRC-A,
- l'étanchéité de ses traversée enceinte doit être assurée dans les conditions de fonctionnement PCC-1 à PCC-4 et dans les situations RRC-A et en accident grave.

Les vannes SKZ d'isolement du système de distribution d'hydrogène alimentant les locaux de l'îlot nucléaire sont alimentées par deux divisions électriques distinctes (tableaux sans coupure de l'îlot nucléaire) afin d'être robustes à la défaillance aléatoire.

Afin d'assurer sa fonction de sûreté, l'hypothèse de fonctionnement du système GRV est la fermeture d'un des deux clapets anti-retour en amont de la tuyauterie double enveloppe véhiculant de l'hydrogène.

2.2. HYPOTHÈSES DE DIMENSIONNEMENT

2.2.1. Contrôle de la réactivité

Sans objet.

2.2.2. Evacuation de la puissance résiduelle

Sans objet.

2.2.3. Confinement des substances radioactives

Les vannes d'isolement enceinte du système SGN appartiennent à la troisième barrière. A ce titre, les hypothèses de dimensionnement de ces vannes sont décrites dans les sections 6.2.3 et 6.2.5.

2.2.4. Contributions indirectes aux fonctions de sûreté

Sans objet.

2.2.5. Contributions spécifiques à la protection contre les agressions

Les hypothèses de dimensionnement à considérer pour la contribution à la protection contre les agressions par le système SKZ, applicables à la fonction d'isolement de la distribution d'hydrogène, sont les suivantes. La distribution d'hydrogène est isolée, par l'intermédiaire des vannes d'isolement SKZ, sur détection d'une fuite d'hydrogène (système KRH), sur détection d'un séisme d'inspection (système KRA), sur détection d'un incendie dans l'îlot nucléaire (système JDT) et sur détection d'une variation anormale de la pression dans la double enveloppe de la tuyauterie de distribution d'hydrogène (système SKZ) :

- le temps de réponse requis entre le système KRH (détection d'une fuite d'hydrogène) et les vannes d'isolement SKZ du système de distribution d'hydrogène doit être inférieur ou égal à \square secondes,
- le temps de réponse requis entre le système KRA (détection sismique) et les vannes d'isolement SKZ du système de distribution d'hydrogène doit être inférieur ou égal à \square secondes,
- le temps de réponse requis entre le système SKZ (détection d'une variation anormale de la pression dans la double enveloppe de la tuyauterie de distribution d'hydrogène alimentant les locaux de l'îlot nucléaire) et les vannes d'isolement SKZ du système de distribution d'hydrogène doit être inférieur ou égal à \square secondes.

Aucun temps de réponse n'est associé à la fermeture des vannes d'isolement SKZ du système de distribution d'hydrogène en cas de détection d'un incendie.

Nota : le temps de réponse indiqué ci-dessus est le temps total, c'est à dire depuis la détection jusqu'à la fermeture des vannes d'isolement de la ligne d'hydrogène. Le temps de fermeture requis des vannes d'isolement du système de distribution d'hydrogène doit être inférieur ou égal à \square secondes.

L'hypothèse de dimensionnement à considérer pour la contribution à la protection contre les agressions par le système SKZ, applicables à la fonction de limitation du débit d'hydrogène, est la suivante : le débit de fuite maximal en cas de rupture d'une tuyauterie de distribution d'hydrogène dans les galeries et/ou dans les locaux de l'îlot nucléaire (SGH, RCV et TEG) doit être limité. Le débit de fuite maximal d'hydrogène en cas de rupture de la tuyauterie de distribution d'hydrogène dans les galeries et/ou dans les locaux de l'îlot nucléaire doit être au maximum égal à \square Nm³/h.

Aucune hypothèse de dimensionnement n'est associée aux critères fonctionnels du GRV (contribuer à la protection contre les explosions internes du parc à gaz).

2.3. AUTRES HYPOTHÈSES

Sans objet.

3. DESCRIPTION - FONCTIONNEMENT

3.1. DESCRIPTION

3.1.1. Description générale du système

Les différents gaz utilisés pour le fonctionnement de la tranche EPR sont stockés sur deux parcs distincts HZH et HZO.

Parc à gaz HZH

Le parc HZH est situé []. Il se compose d'un ensemble de casemates qui accueillent les cadres de bouteilles d'hydrogène et d'azote (sous forme gazeuse).

Parc à gaz HZO

Le parc HZO est situé []. Il se compose de deux casemates qui accueillent les cadres de bouteilles d'oxygène et d'argon (sous forme gazeuse).

Le système SKZ permet de stocker les gaz (sur les deux parcs distincts HZH et HZO) et d'alimenter les systèmes de distribution SGH, SGN, SGO, SGA et GRV.

Le système GRV est le seul système de distribution présent à l'intérieur de l'îlot conventionnel et assure l'alimentation en hydrogène et en azote de l'alternateur situé en salle des machines.

Les systèmes SG-, notamment :

- SGH pour l'hydrogène,
- SGN pour l'azote,
- SGO pour l'oxygène,
- SGA pour l'argon,

permettent la distribution des gaz à l'intérieur de l'îlot nucléaire pour l'alimentation des utilisateurs indiqués au [§ 1.1.](#)

3.1.2. Description des matériels principaux

Les systèmes de stockage et de distribution des gaz (SKZ, SGA, SGH, SGN, SGO et GRV) sont constitués de tuyauteries, filtres, détendeurs, vannes et de conduits connectés aux systèmes et composants requérant du gaz dans les bâtiments de l'îlot nucléaire et de l'îlot conventionnel. Ils sont protégés contre les surpressions à l'aide de soupapes de sécurité.

Le système SGN présente deux traversées enceinte : les équipements qui constituent ces traversées sont qualifiés aux conditions accidentelles auxquelles ils sont soumis au titre de leur contribution au confinement des substances radioactives.

Les vannes d'isolement enceinte du système SGN appartiennent à la troisième barrière. A ce titre, les hypothèses de dimensionnement de ces vannes sont décrites dans les sections 6.2.3 et 6.2.5.

L'ensemble des circuits de distribution véhiculant de l'hydrogène est en acier inoxydable 316 L pour se prémunir des risques de corrosion, notamment sous hydrogène. Les jonctions sont soudées sauf pour les liaisons démontables qui sont, dans la mesure du possible, minimisées.

Les matériels composant les vannes sont compatibles avec les gaz véhiculés.



Les tuyauteries SKZ et GRV situées dans l'ouvrage de rejet, en galerie, en salle de machines et véhiculant de l'hydrogène sont à double enveloppe.

La technologie choisie pour les vannes d'isolement d'hydrogène est de type électro-pneumatique (à position de sécurité fermée). Les vannes d'isolement d'hydrogène, tout comme les capteurs de pression de la double enveloppe de la tuyauterie de distribution d'hydrogène, sont redondés pour se prémunir du risque d'explosion interne.

Par ailleurs, bien que non redevable d'une exigence de secours électrique, la fonction d'isolement de la distribution d'hydrogène du système SKZ bénéficie d'une alimentation électrique sans coupure au titre de la fiabilité, qui se traduit par le secours électrique des vannes d'isolement d'hydrogène par les batteries [] de l'îlot nucléaire.

3.1.3. Description des dispositions d'installations principales

De par leur conception, les vannes d'isolement enceinte du système SGN sont séparées physiquement et géographiquement. En fait, les vannes IE du SGN sont installées une à l'intérieur et l'autre à l'extérieur du bâtiment réacteur.

La protection des parcs à gaz contre les agressions (notamment l'explosion, l'incendie et le séisme) conduit à l'utilisation de casemates  pour stocker les cadres des bouteilles. .

L'implantation du parc à gaz HZH se trouve à une distance suffisante des ouvrages classés pour respecter les exigences de conception de ces ouvrages à une onde de surpression générée par l'explosion d'un nuage d'hydrogène équivalent à la vidange d'un cadre ou d'une bouteille sous pression (scénario dimensionnant).

D'autre part, les parcs à gaz HZH et HZO sont séparés géographiquement pour se prémunir du risque explosion lié à la proximité d'hydrogène et d'oxygène.

Une mise à la terre de l'installation (et notamment des parties véhiculant de l'hydrogène) est effectuée afin de prévenir toute accumulation d'électricité statique dans les matériels et tuyauteries et ainsi prévenir les risques d'explosion.

L'installation des tuyauteries d'hydrogène est faite de façon à ce qu'elles soient éloignées le plus possible des tablettes/canalisation et coffrets électriques.

3.2. FONCTIONNEMENT

3.2.1. Fonctionnement en régime normal de la tranche

Les systèmes de stockage et de distribution des gaz sont en service en fonctionnement normal de la tranche ainsi qu'à l'arrêt. Les équipements sont sollicités de façon continue ou intermittente en fonction des besoins des systèmes servis.

3.2.2. Fonctionnement en régime permanent du système

Les systèmes de stockage et de distribution des gaz, sollicités de façon continue ou intermittente, assurent la correcte alimentation en gaz en termes de pressions et de débits d'utilisation aux différents équipements servis.

3.2.3. Fonctionnement en régime transitoire

Sans objet.

3.2.4. Autres régimes de fonctionnement du système

Dans le cas d'une perte d'alimentation en air de régulation (SAR) ou de signal électrique au niveau des vannes d'isolement de la ligne de distribution d'hydrogène, celles-ci se ferment automatiquement et assurent l'isolement du circuit de distribution d'hydrogène des locaux de l'îlot nucléaire.

4. ANALYSE DE SÛRETÉ

4.1. CONFORMITÉ À LA RÉGLEMENTATION

Les systèmes de stockage et de distribution des gaz sont conformes à la réglementation générale en vigueur (cf. sous-chapitre 1.7) et ne font pas l'objet d'une dérogation particulière.

4.2. RESPECT DES CRITÈRES FONCTIONNELS



4.2.1. Contrôle de la réactivité

Sans objet.

4.2.2. Evacuation de la puissance résiduelle

Sans objet.

4.2.3. Confinement des substances radioactives

En conditions accidentelles, les lignes du système SGN traversant l'enceinte du bâtiment réacteur sont équipées de  organes d'isolement enceinte () qui reçoivent un ordre de fermeture sur signal d'isolement enceinte (IE phase 1) envoyé par le système de protection du réacteur.

4.2.4. Contributions indirectes à l'accomplissement des fonctions de sûreté

Sans objet.

4.2.5. Contributions spécifiques à la protection contre les agressions

Les études d'agressions du sous-chapitre 3.3 (séisme) et du sous-chapitre 3.4 (explosion interne, incendie, et rupture des tuyauteries à haute énergie) faisant intervenir des fonctions du système SKZ sont réalisées en considérant, pour les paramètres suivants, des valeurs cohérentes avec les hypothèses de dimensionnement énoncées au [§ 2.2.](#) :

- le temps de réponse requis entre le système KRH (détection d'une fuite d'hydrogène) et les vannes d'isolement SKZ du système de distribution d'hydrogène,
- le temps de réponse requis entre le système KRA (détection sismique) et les vannes d'isolement SKZ du système de distribution d'hydrogène,
- le temps de réponse requis entre le système SKZ (détection d'une variation anormale de la pression dans la double enveloppe de la tuyauterie de distribution d'hydrogène alimentant les locaux de l'îlot nucléaire) et les vannes d'isolement SKZ du système de distribution d'hydrogène,
- le temps de fermeture requis des vannes d'isolement SKZ du système de distribution d'hydrogène,
- le débit de fuite maximal d'hydrogène en cas de rupture de la tuyauterie de distribution d'hydrogène dans les galeries et/ou dans les locaux de l'îlot nucléaire.

Pour chaque étude d'agression concernée, ces études montrent que le dimensionnement de ces fonctions est tel qu'il permet de respecter leurs critères d'acceptabilité.

Ces éléments permettent d'assurer le respect des critères fonctionnels énoncés au [§ 0.2.](#)

La contribution du système GRV à la protection contre les agressions empêche la vidange de l'hydrogène de l'alternateur dans le parc à gaz par la fermeture des deux clapets anti-retour installés en série. Par sa conception, le système GRV ne fait pas l'objet d'un critère numériquement quantifiable pour la fonction de sûreté associée.

4.3. CONFORMITÉ AUX EXIGENCES DE CONCEPTION

4.3.1. Exigences issues du classement de sûreté

4.3.1.1. Classement de sûreté

Les classements des équipements des systèmes de stockage et de distribution des gaz jouant un rôle vis-à-vis de la sûreté sont présentés dans la section 3.2.2.

4.3.1.2. Critère de défaillance unique

Le dispositif d'isolement des traversées de l'enceinte du système SGN, constitué d'un organe d'isolement à l'intérieur du BR et d'un organe d'isolement situé à l'extérieur dans un bâtiment périphérique, est redondant.

La conception du système SKZ est conforme à l'exigence de robustesse à la défaillance aléatoire énoncée au [§ 0.3.](#), notamment sur les points suivants :

- l'isolement du stockage hydrogène du parc à gaz HZH se fait via deux vannes installées en série,
- la détection d'une variation anormale de la pression dans la double enveloppe de la tuyauterie de distribution d'hydrogène se fait via deux capteurs de pression redondés.

La conception du système GRV est conforme à l'exigence de robustesse à la défaillance aléatoire énoncée au [§ 0.3.](#), notamment sur les points suivants : l'isolement du parc à gaz est assuré par deux clapets anti-retour en série et redondés.

4.3.1.3. Alimentation électrique secourue

La conception du système SGN est conforme à l'exigence de secours électrique énoncée au [§ 0.3.](#), notamment sur les points suivants : l'alimentation électrique des composants du système SGN nécessaire à l'accomplissement des fonctions classées F1 (vannes d'isolement enceinte) est secourue par les groupes diesel principaux.

4.3.1.4. Séparation physique / géographique

Les deux organes d'isolement de chaque traversée enceinte du système SGN sont séparés physiquement du fait de leur installation, un à l'intérieur du bâtiment réacteur, l'autre à l'extérieur dans un bâtiment périphérique.

4.3.1.5. Qualification aux conditions accidentelles

Les équipements du système SGN relevant d'une qualification aux conditions accidentelles sont présentés dans la section 3.7.1.1.2.

4.3.1.6. Classement ESPN, mécanique, électrique, contrôle-commande et sismique

La conformité des classements mécanique, électrique, contrôle-commande et sismique des équipements des systèmes de stockage et de distribution des gaz jouant un rôle vis-à-vis de la sûreté aux exigences énoncées au [§ 0.3.](#) est détaillée dans la section 3.2.2.

4.3.2. Exigences réglementaires

4.3.2.1. Textes réglementaires

La conformité aux textes réglementaires est portée de manière générale par la section 1.7.1 du Rapport de Sûreté.

4.3.2.1.1. Textes officiels

La conformité aux textes officiels spécifiquement applicables aux systèmes véhiculant de l'hydrogène (SKZ, SGH et GRV), listés dans le [§ 0.3.2.](#), est assurée par les éléments de conception se trouvant dans les documents de dimensionnement de ces systèmes.

4.3.2.1.2. Prescriptions techniques

La conformité du système SGN aux décisions n°2012-DC-0283 du 26 juin 2012 et n°2014-DC-0403 du 21 janvier 2014 est démontrée dans le chapitre 21.

4.3.2.2. Textes para-réglementaires

La conformité aux textes para-réglementaire est portée de manière générale par la section 1.7.1 du Rapport de Sûreté.

4.3.3. Agressions

4.3.3.1. Agressions internes

La démonstration de la robustesse de l'installation aux agressions internes relève du sous-chapitre 3.4.

4.3.3.2. Agressions externes

La démonstration de la robustesse de l'installation aux agressions externes relève du sous-chapitre 3.3.

4.3.4. Diversification

La conception du système SGN est conforme à l'exigence de diversification énoncée au [§ 0.3.4.](#), notamment sur les points suivants : les vannes d'isolement enceinte sont alimentées par deux divisions électriques différentes.

4.3.5. Radioprotection

Sans Objet.

4.3.6. Fonctionnement, maintenance et accessibilité long terme

Sans Objet.

4.3.7. Système tel que réalisé

A ce stade de la fabrication, de l'installation et du déroulement des essais, aucun écart n'impacte les requis de sûreté spécifiés dans le Rapport de Sûreté.

4.4. ESSAIS, INSPECTION ET MAINTENANCE

4.4.1. Essais de démarrage

Le système SGN fait l'objet d'un programme d'essais de démarrage conformément aux modalités présentées dans le chapitre 14 permettant notamment de vérifier le respect du critère fonctionnel suivant : isolement de l'enceinte.

Les tests d'étanchéité des vannes d'isolement enceinte sont décrits à la section 6.2.5.

Le système SKZ fait l'objet d'un programme d'essais de démarrage conformément aux modalités présentées dans le chapitre 14 permettant notamment de vérifier le respect des critères fonctionnels suivants :

- assurer l'isolement du système de distribution d'hydrogène alimentant les locaux de l'îlot nucléaire,
- détecter une variation anormale de la pression dans la double enveloppe de la tuyauterie de distribution d'hydrogène alimentant les locaux de l'îlot nucléaire.

Le système GRV fait l'objet d'un programme d'essais de démarrage conformément aux modalités présentées dans le chapitre 14 permettant notamment de vérifier le respect du critère fonctionnel suivant : fermeture des clapets anti-retour sur inversion du débit d'hydrogène en surveillant l'absence de remontée en pression du poste de première détente GRV.

4.4.2. Surveillance en exploitation

Les fonctions suivantes du système SGN sont surveillées en exploitation normale par des dispositifs de surveillance en continu : la position des vannes d'isolement enceinte du bâtiment réacteur est surveillée en Salle de Commande.

Les fonctions suivantes du système SKZ sont surveillées en exploitation normale par des dispositifs de surveillance en continu :

- la position des vannes d'isolement du système de distribution d'hydrogène alimentant les locaux de l'îlot nucléaire est surveillée en Salle de Commande via une image de conduite et une alarme,
- la pression dans la double enveloppe de la tuyauterie de distribution d'hydrogène est surveillée en Salle de Commande via une image de conduite et une alarme.

La surveillance de la disponibilité de ces fonctions est donc réalisée au titre de cette surveillance continue.

4.4.3. Essais périodiques

Les parties classées du système SGN font l'objet d'un programme d'essais périodiques conformément au chapitre IX des RGE permettant notamment de vérifier le respect du critère fonctionnel suivant : isolement de l'enceinte.

Les tests d'étanchéité des vannes d'isolement enceinte sont décrits à la section 6.2.5.

Les parties classées du système SKZ font l'objet d'un programme d'essais périodiques conformément au chapitre IX des RGE permettant notamment de vérifier le respect de l'ensemble des critères fonctionnels suivants :

- assurer l'isolement du système de distribution d'hydrogène alimentant les locaux de l'îlot nucléaire,
- détecter une variation anormale de la pression dans la double enveloppe de la tuyauterie de distribution d'hydrogène alimentant les locaux de l'îlot nucléaire.

Les parties classées du système GRV font l'objet d'un programme d'essais périodiques conformément au chapitre IX des RGE permettant notamment de vérifier le respect du critère fonctionnel suivant : fermeture des clapets anti-retour sur inversion du débit d'hydrogène en surveillant l'absence de remontée en pression du poste de première détente GRV.

4.4.4. Maintenance

Les systèmes de stockage et de distribution des gaz font l'objet d'un programme de maintenance conformément au chapitre VIII des RGE.

5. SCHÉMA DE PRINCIPE

Le schéma de principe des systèmes de stockage et de distribution des gaz est présenté en figure [FIG-9.5.6.1](#).

FIG-9.5.6.1 SCHÉMA DE PRINCIPE DES SYSTÈMES DE STOCKAGE ET DE DISTRIBUTION DES GAZ

□



RAPPORT DE SURETE
— DE FLAMANVILLE 3 —

Version Publique

Edition DEMANDE DE MISE EN SERVICE

CHAPITRE : 9

SECTION : 5.7

PAGE : 1/1

CENTRALES NUCLÉAIRES

Palier EPR

9.5.7 SYSTÈMES DE SURVEILLANCE ET DE DÉTECTION

9.5.7.1 SURVEILLANCE DE LA TRANCHE ET DU BTE

9.5.7.2 DÉTECTION SÉISME

9.5.7.3 SYSTÈME DE DETECTION D'HYDROGENE

SOMMAIRE

.9.5.7.1 SURVEILLANCE DE LA TRANCHE ET DU BTE	5
0. EXIGENCES DE SÛRETÉ	5
0.1. FONCTIONS DE SÛRETÉ	5
0.1.1. CONTRÔLE DE LA RÉACTIVITÉ	5
0.1.2. EVACUATION DE PUISSANCE RÉSIDUELLE	5
0.1.3. CONFINEMENT DES SUBSTANCES RADIOACTIVES	5
0.1.4. CONTRIBUTIONS INDIRECTES AUX TROIS FONCTIONS DE SÛRETÉ	5
0.1.5. CONTRIBUTIONS SPÉCIFIQUES À LA PROTECTION CONTRE LES AGRESSIONS	6
0.1.6. CONTRIBUTIONS À L'ÉLIMINATION PRATIQUE	6
0.2. CRITÈRES FONCTIONNELS	6
0.2.1. CONTRÔLE DE LA RÉACTIVITÉ	6
0.2.2. EVACUATION DE LA PUISSANCE RÉSIDUELLE	6
0.2.3. CONFINEMENT DES SUBSTANCES RADIOACTIVES	6
0.2.4. CONTRIBUTIONS INDIRECTES AUX TROIS FONCTIONS DE SÛRETÉ	7
0.2.5. CONTRIBUTIONS SPÉCIFIQUES À LA PROTECTION CONTRE LES AGRESSIONS	7
0.3. EXIGENCES RELATIVES À LA CONCEPTION	7
0.3.1. EXIGENCES ISSUES DU CLASSEMENT DE SÛRETÉ	7
0.3.2. EXIGENCES RÉGLEMENTAIRES	8
0.3.3. AGRESSIONS	10
0.3.4. DIVERSIFICATION	10
0.3.5. RADIOPROTECTION	11
0.3.6. EXIGENCES LIÉES AU FONCTIONNEMENT, À LA MAINTENANCE ET À L'ACCESSIBILITÉ LONG TERME	11
0.4. ESSAIS, SURVEILLANCE EN EXPLOITATION ET MAINTENANCE	11
0.4.1. ESSAIS DE DÉMARRAGE	11
0.4.2. SURVEILLANCE EN EXPLOITATION	11
0.4.3. ESSAIS PÉRIODIQUES	11

0.4.4. MAINTENANCE	11
1. RÔLE DU SYSTÈME	11
1.1. RÔLE DU SYSTÈME PENDANT L'EXPLOITATION NORMALE DE LA TRANCHE	12
1.2. RÔLE DU SYSTÈME DANS DES CONDITIONS DE FONCTIONNEMENT PCC-2 À PCC-4, RRC-A, EN ACCIDENT GRAVE ET SITUATIONS AGRESSIONS	12
2. BASES DE CONCEPTION	12
2.1. HYPOTHÈSE GÉNÉRALE DE FONCTIONNEMENT	12
2.2. HYPOTHÈSES DE DIMENSIONNEMENT	12
2.3. AUTRES HYPOTHÈSES	13
3. DESCRIPTION - FONCTIONNEMENT	13
3.1. DESCRIPTION	13
3.1.1. DESCRIPTION GÉNÉRALE DU SYSTÈME	13
3.1.2. DESCRIPTION DES MATÉRIELS PRINCIPAUX	13
3.1.3. DESCRIPTION DES DISPOSITIONS D'INSTALLATION PRINCIPALES	14
3.2. FONCTIONNEMENT	14
3.2.1. FONCTIONNEMENT EN RÉGIME NORMAL DE LA TRANCHE .	14
3.2.2. FONCTIONNEMENT EN RÉGIME PERMANENT DU SYSTÈME	14
3.2.3. FONCTIONNEMENT EN RÉGIME TRANSITOIRE	18
3.2.4. AUTRES RÉGIMES DE FONCTIONNEMENT DU SYSTÈME . .	18
4. ANALYSE DE SÛRETÉ	18
4.1. CONFORMITÉ À LA RÉGLEMENTATION	18
4.2. RESPECT DES CRITÈRES FONCTIONNELS	18
4.3. CONFORMITÉ AUX EXIGENCES DE CONCEPTION	18
4.3.1. EXIGENCES ISSUES DES CLASSEMENTS DE SÛRETÉ . . .	18
4.3.2. EXIGENCES RÉGLEMENTAIRES	20
4.3.3. AGRESSIONS	21
4.3.4. DIVERSIFICATION	21
4.3.5. RADIOPROTECTION	21
4.3.6. SYSTÈME TEL QUE RÉALISÉ	21
4.4. ESSAIS, SURVEILLANCE EN EXPLOITATION ET MAINTENANCE	21
4.4.1. ESSAIS DE DÉMARRAGE	21



RAPPORT DE SURETE

— DE FLAMANVILLE 3 —

Version Publique

Edition DEMANDE DE MISE EN SERVICE

CHAPITRE 9

SECTION 5.7.1

PAGE 3/46

CENTRALES NUCLÉAIRES

Palier EPR

4.4.2. SURVEILLANCE EN EXPLOITATION	21
4.4.3. ESSAIS PÉRIODIQUES	22
4.4.4. MAINTENANCE	22
5. SCHÉMAS FONCTIONNELS	22



RAPPORT DE SURETE

— DE FLAMANVILLE 3 —

Version Publique

Edition DEMANDE DE MISE EN SERVICE

CHAPITRE 9

SECTION 5.7.1

PAGE 4/46

CENTRALES NUCLÉAIRES

Palier EPR

TABLEAUX :

TAB-9.5.7.1.1 LISTE DES CHAÎNES KRT PAR RÔLE FONCTIONNEL 23

FIGURES :

FIG-9.5.7.1.1 SCHÉMAS DE PRINCIPE..... 26

.9.5.7.1 SURVEILLANCE DE LA TRANCHE ET DU BTE

0. EXIGENCES DE SÛRETÉ

0.1. FONCTIONS DE SÛRETÉ

0.1.1. Contrôle de la réactivité

Le système KRT ne contribue pas directement au contrôle de la réactivité.

0.1.2. Evacuation de puissance résiduelle

Le système KRT ne contribue pas directement à l'évacuation de la puissance résiduelle.

0.1.3. Confinement des substances radioactives

Les contributions du système au confinement des substances radioactives doivent être les suivantes :

- 1^{ère} barrière de confinement :
 - Détection d'un accident de manutention combustible dans le BR ou le BK durant les phases de manutention combustible,
 - En conditions accidentelles, détection d'une haute activité primaire pour couvrir les situations PCC conduisant potentiellement à des ruptures de gaines sans déclenchement du signal IE1 (Isolement Enceinte Phase 1),
 - En conditions accidentelles, détection d'une entrée en Accident Grave. Cette contribution est également relative à la 2^{ème} barrière de confinement.
- 2^{ème} et 3^{ème} barrières de confinement :
 - Détection d'un accident de RTGV,
 - En conditions accidentelles, participation au diagnostic permanent de certaines fonctions d'état.
- 3^{ème} barrière de confinement :
 - Détection d'une défaillance passive du RIS dans les BAS en situation accidentelle,
 - En conditions accidentelles, le système KRT doit jouer le rôle de 3^{ème} barrière de confinement au niveau de ses traversées enceinte.
- Protection de l'environnement :

Le système KRT véhicule des fluides contenant des substances radioactives. A ce titre il doit contribuer :

 - au confinement de ces substances vis-à-vis de l'environnement dans sa globalité et du public,
 - au contrôle de la radioactivité en fonctionnement normal.

0.1.4. Contributions indirectes aux trois fonctions de sûreté

Le système KRT doit contribuer indirectement aux trois fonctions de sûreté en participant au maintien des conditions radiologiques acceptables en salle de commande.

Le système KRT doit contribuer indirectement à l'évacuation de la puissance résiduelle en tant que support du système EVU, en conditionnant l'accessibilité des locaux contenant les pompes EVU. Le système KRT participe ainsi au fonctionnement à long terme de ce système.

Le système KRT doit contribuer indirectement au confinement des substances radioactives en détectant une indisponibilité des chaînes de mesure KRT réalisant une fonction F1.

0.1.5. Contributions spécifiques à la protection contre les agressions

Le système KRT doit contribuer à la protection contre l'agression « risque industriel » en participant au maintien des conditions radiologiques acceptables en salle de commande, en cas d'accident radiologique de site.

0.1.6. Contributions à l'élimination pratique

Le système ne contribue pas directement à l'élimination pratique.

0.2. CRITÈRES FONCTIONNELS

Au titre de ses contributions à l'accomplissement des fonctions de sûreté, le système KRT doit satisfaire les critères fonctionnels suivants :

0.2.1. Contrôle de la réactivité

Sans objet.

0.2.2. Evacuation de la puissance résiduelle

Sans objet.

0.2.3. Confinement des substances radioactives

- 1^{ère} barrière de confinement :
 - Le système KRT doit détecter une activité dans le BK consécutive à un accident de manutention combustible (PCC-4) pour initier l'isolement de la ventilation DWK et l'enclenchement du confinement dynamique du BK.
 - Le système KRT doit détecter une activité dans le BR consécutive à un accident de manutention combustible (PCC-4) pour initier l'isolement de l'EBA grand débit et du soufflage à travers les sas BR et le TAM et le maintien de la filtration iode EBA petit débit.
 - En conditions accidentelles, suite à des situations PCC conduisant potentiellement à des ruptures de gaines sans déclenchement du signal IE1, le système KRT doit détecter une haute activité primaire véhiculée par le système REN pour initier l'isolement de certains systèmes véhiculant du fluide hors de l'enceinte de confinement afin d'assurer le respect des exigences découlant des études de conséquences radiologiques.
 - En conditions accidentelles, le système KRT doit surveiller l'ambiance radiologique dans le BR pour en informer l'opérateur afin qu'il puisse initier l'entrée en conduite Accident Grave.
- 2^{ème} et 3^{ème} barrières de confinement :
 - Le système KRT doit détecter une activité dans la vapeur VVP consécutive à un accident de RTGV (PCC-3) pour en informer l'opérateur afin qu'il puisse initier les actions de conduite nécessaires à la gestion de l'accident.
 - En conditions accidentelles, le système KRT doit participer au diagnostic des fonctions d'état en surveillant l'activité dans la vapeur VVP, l'activité dans l'eau des lignes APG-RES et l'ambiance radiologique dans le BR pour en informer l'opérateur afin que celui-ci soit en mesure d'appliquer les procédures de conduite adaptées (voir sous-chapitre 7.5 section relative à l'instrumentation accidentelle).
- 3^{ème} barrière de confinement :
 - Le système KRT doit détecter une activité dans les puisards RPE du BAS consécutive à une défaillance passive du RIS pour initier l'isolement du renvoi des effluents RPE vers le TEU et

informer l'opérateur de l'évolution de l'activité, dans tous les PCC où le système RIS est utilisé, afin d'assurer le respect des exigences découlant des études de conséquences radiologiques.

- En conditions accidentelles, le système KRT doit permettre l'isolement de l'enceinte de confinement au niveau de ses traversées enceinte.
- Protection de l'environnement et des travailleurs :
 - Le système KRT doit permettre de confiner les substances radioactives et prévenir le risque de fuite.
 - Le système KRT doit permettre de surveiller les rejets gazeux conformément aux prescriptions de rejets, par contrôle de l'activité des rejets gazeux à la cheminée du BAN. Cette surveillance doit permettre d'initier les actions d'isolement du rejet TEG.
 - Le système KRT doit surveiller l'activité dans les gaines EBA petit débit pour initier les actions d'isolement automatique des vannes d'isolement enceinte EBA.
 - Le système KRT doit surveiller l'activité dans les ventilations du BAN, BK et BAS pour initier les actions de basculement sur filtration iode.
 - Le système KRT doit surveiller l'activité dans certains réservoirs et puisards RPE du BAN pour initier les actions d'isolement automatique des vannes de renvoi vers SEK ou TEU.
 - Le système KRT doit surveiller l'activité dans la ventilation du BTE pour initier les actions de basculement sur filtration iode.
 - Le système KRT doit détecter une activité dans le système TRI consécutive à une rupture au niveau d'un échangeur pour en informer l'opérateur afin qu'il puisse initier les actions de conduite nécessaires au confinement des substances radioactives.

0.2.4. Contributions indirectes aux trois fonctions de sûreté

Au titre de ses contributions indirectes à l'accomplissement des 3 fonctions de sûreté, le système KRT doit permettre de surveiller l'activité de l'air soufflé en salle de commande pour initier si nécessaire le basculement de la ventilation normale de la salle de commande (DCL) sur filtration iode en cas de contamination du site, afin d'assurer l'habitabilité de la salle de commande.

Au titre de sa contribution indirecte au confinement des substances radioactives, le système KRT doit satisfaire les critères fonctionnels suivants :

- Permettre de vérifier l'accessibilité aux locaux EVU après un accident pour permettre la réparation des pompes sur un train défectueux, en fournissant une mesure de débit de dose de ces locaux.
- Permettre de détecter l'indisponibilité d'une de ses chaînes de mesure réalisant une fonction F1.

0.2.5. Contributions spécifiques à la protection contre les agressions

Au titre de sa contribution spécifique à la protection contre l'agression « risque industriel », le système KRT doit permettre de surveiller l'activité de l'air soufflé en salle de commande pour initier si nécessaire le basculement de la ventilation normale de la salle de commande (DCL) sur filtration iode en cas de contamination du site, afin d'assurer l'habitabilité de la salle de commande.

0.3. EXIGENCES RELATIVES À LA CONCEPTION

0.3.1. Exigences issues du classement de Sûreté

0.3.1.1. Classement de sûreté

Les parties du système KRT jouant un rôle vis-à-vis de la sûreté doivent faire l'objet d'un classement de sûreté conformément aux règles de classement indiquées à la section 3.2.1.

0.3.1.2. Critère de défaillance unique (active et passive)

Les fonctions du système KRT classées F1 doivent être robustes à l'application du critère de défaillance unique.

0.3.1.3. Alimentations électriques de secours

L'alimentation électrique des composants du système KRT nécessaires à l'accomplissement des fonctions classées F1 doit être secourue par les groupes diesels principaux.

L'alimentation des composants du système KRT nécessaires à l'accomplissement des fonctions classées F2 doit être secourue au cas par cas afin que cette dernière soit assurée si nécessaire en cas de perte des alimentations électriques extérieures.

0.3.1.4. Séparation physique / géographique

Les fonctions classées F1 du système KRT doivent être conçues conformément à l'exigence de séparation physique / géographique de leurs équipements redondants constitutifs.

0.3.1.5. Qualification aux conditions accidentelles

Les équipements classés du système KRT doivent être qualifiés en fonction des conditions de fonctionnement dans lesquelles ils sont sollicités au titre de leur contribution à l'accomplissement des fonctions de sûreté conformément aux règles du sous-chapitre 3.7.

0.3.1.6. Classement ESPN, mécanique, électrique, contrôle-commande et sismique

Les équipements du système KRT redevables d'un classement mécanique, électrique, contrôle-commande et sismique doivent être classés conformément aux règles de classement présentées dans la section 3.2.1.

Les chaînes de prélèvement étant connectées à des systèmes ou des parties de système non classées ESPN, le système KRT n'est pas concerné par le classement ESPN.

0.3.2. Exigences réglementaires

0.3.2.1. Textes réglementaires

L'ensemble des exigences issues des textes réglementaires est présenté dans la section 1.7.0 du Rapport de Sûreté.

Des éléments complémentaires de conformité réglementaire des chaînes KRT assurant un rôle vis-à-vis de la radioprotection collective des travailleurs se trouvent à la section 12.3 du Rapport de Sûreté.

0.3.2.1.1. Textes officiels

Le système KRT est concerné spécifiquement par les textes officiels suivants :

- Décision n° 2018-DC-0639 de l'Autorité de sûreté nucléaire du 19 juillet 2018 fixant les valeurs limites de rejet dans l'environnement des effluents des installations nucléaires de base n° 108, n° 109 et n° 167 exploitées par Électricité de France (EDF) dans la commune de Flamanville.
 - Disposition [EDF-FLA-217] fixant les limites annuelles d'activité rejetée à l'atmosphère pour différentes familles de radioéléments
 - Disposition [EDF-FLA-218] fixant les débits d'activité rejetée à l'atmosphère maximaux à respecter sur des périodes données pour différentes famille de radioéléments.
- Décision n° 2018-DC-0640 de l'Autorité de sûreté nucléaire du 19 juillet 2018 fixant les prescriptions relatives aux modalités de prélèvement et de consommation d'eau, de rejet

d'effluents et de surveillance de l'environnement des installations nucléaires de base n° 108, n° 109 et n° 167 exploitées par Électricité de France (EDF) dans la commune de Flamanville.

- La disposition [EDF-FLA-158] Lors de toute opération, notamment d'ouverture du circuit primaire, conduisant à la mise en communication avec l'atmosphère, via les circuits de ventilation, de réservoirs ou capacités contenant des effluents radioactifs, l'exploitant s'assure de la mise en configuration correcte des circuits de ventilation et prend toutes les dispositions nécessaires pour favoriser la bonne diffusion atmosphérique des effluents. Les gaz sont caractérisés directement ou indirectement, par exemple au travers de l'activité du fluide primaire, préalablement au rejet.
 - La disposition [EDF-FLA-162] Pour l'INB n° 167, avant rejet, les effluents gazeux radioactifs issus du système TEG sont traités par un passage sur des lits à retard et, si nécessaire, sur des pièges à iode. Les lits à retard sont conçus, exploités, entretenus et vérifiés aussi souvent que nécessaire. Ils permettent une rétention minimale des gaz équivalente à une décroissance de 40 jours pour les xénons et de 40 heures pour les kryptons.
 - La disposition [EDF-FLA-166] I. Des équipements et des moyens appropriés de prélèvement et de contrôle permettent de prélever des échantillons représentatifs
 - des rejets issus des réservoirs RS mentionnés à l'article 2.3.13 de la décision du 6 avril 2017 susvisée et des bâtiments des réacteurs ;
 - des rejets réalisés par les cheminées mentionnées à la prescription [EDF-FLA-154].
 - II. Pour l'INB n° 167, les équipements et les moyens de prélèvement et de contrôle des rejets radioactifs gazeux à la cheminée du bâtiment des auxiliaires nucléaires nécessaires pour le contrôle des prescriptions [EDF-FLA-217] et [EDF-FLA-218] de la décision n° 2018-DC-0639 du 19 juillet 2018 susvisée doivent être opérationnels, dès lors qu'une opération susceptible de produire des effluents gazeux radioactifs ou des effluents liquides générateurs d'effluents gazeux radioactifs est mise en œuvre.
 - La disposition [EDF-FLA-167] Pour l'INB n° 167, la détermination par spectrométrie gamma de l'activité des principaux gaz rares mentionnée à l'article 3.2.10 de la décision du 6 avril 2017 susvisé est réalisée sur la base d'un prélèvement en continu.
 - La disposition [EDF-FLA-168] I. Pour l'INB n° 167, pendant la durée du rejet, les effluents gazeux radioactifs du système TEG font l'objet d'une mesure continue de l'activité bêta globale et d'une spectrométrie gamma en ligne.
 - II. Pour l'INB n° 167, des analyses périodiques des constituants des effluents gazeux radioactifs du système TEG sont réalisées pendant les arrêts du réacteur. Ces analyses comprennent une détermination de l'activité en tritium ;
 - des activités des iodes ;
 - des activités des principaux gaz rares ;
 - de l'activité des aérosols (mesure des activités bêta globale et alpha globale et composition).
 - III. Sur la base d'une étude présentant l'ensemble des éléments mentionnés au I de la présente prescription, l'exploitant pourra, après accord de l'Autorité de sûreté nucléaire, adapter le programme des mesures réalisées au titre du retour d'expérience mentionnées aux I et II de la présente prescription.
- La réglementation en vigueur concernant la radioprotection des travailleurs, pour les chaînes KRT assurant un rôle vis-à-vis de la radioprotection du personnel (cf. section 12.3).
 - Décret n° 2007-534 du 10 avril 2007 modifié autorisant la création de l'installation nucléaire de base dénommée Flamanville 3, comportant un réacteur nucléaire de type EPR, sur le site de Flamanville (Manche) au titre de :
 - « Une surveillance du confinement de la matière radioactive du combustible nucléaire par le gainage des crayons de combustible est mise en œuvre. Cette surveillance est adaptée aux

différentes phases d'entreposage, de manutention et d'exploitation des assemblages de combustible sur le site (III-3.1.a). »

- « A partir du moment où le circuit primaire est fermé, son activité et ses fuites sont surveillées en permanence et un bilan de ces dernières est réalisé périodiquement (III-3.2.a). »
- « Pour les situations d'exploitation où l'évacuation de la chaleur du circuit primaire est assurée par les générateurs de vapeur, une instrumentation adaptée permet plus particulièrement de surveiller en continu le maintien de l'intégrité du circuit primaire au niveau du faisceau tubulaire de chaque générateur de vapeur (III-3.2.b). »
- « Toute fuite de la paroi interne de l'enceinte de confinement est collectée et filtrée avant rejet dans l'environnement. L'activité de ces rejets collectés et filtrés fait l'objet d'une surveillance permanente et d'une comptabilisation (III-3.3.c). »

0.3.2.1.2. Prescriptions techniques

Le système KRT appartient au noyau dur Fukushima (voir chapitre 21). A ce titre, il doit respecter la décision n°2012–DC-0238 de l'Autorité de Sûreté Nucléaire du 26 juin 2012 et la décision n°2014–DC-0403 de l'Autorité de Sûreté Nucléaire du 21 janvier 2014 (voir section 1.7.0).

0.3.2.1.3. Réglementations internationales

Le système KRT n'est pas concerné par une réglementation internationale spécifique.

0.3.2.2. Textes para-réglementaires

0.3.2.2.1. Règles fondamentales de sûreté

Le système KRT n'est pas concerné par une règle fondamentale de sûreté spécifique.

0.3.2.2.2. Directives techniques

Le système KRT est concerné par la section B.1.4.2 des Directives Techniques relative aux exigences à appliquer aux moyens mis en place pour détecter les fuites primaires dans les bâtiments périphériques et éviter leurs conséquences.

Par ailleurs, la section G.2 des Directives Techniques demande à étudier l'intérêt d'une mesure permanente et enregistrée de l'iode et des aérosols dans les tuyauteries de la ventilation de l'espace entre enceintes en aval des filtres.

0.3.2.3. Textes EPR spécifiques

Le système KRT n'est pas concerné par un texte spécifique EPR.

0.3.3. Agressions

0.3.3.1. Agressions internes

Les fonctions du système KRT doivent être protégées vis-à-vis des conséquences des agressions internes si leur perte remet en cause l'atteinte des objectifs de sûreté du sous-chapitre 3.4.

0.3.3.2. Agressions externes

Les fonctions du système KRT doivent être protégées vis-à-vis des conséquences des agressions externes si leur perte remet en cause l'atteinte des objectifs de sûreté du sous-chapitre 3.3.

0.3.4. Diversification

Le système KRT ne fait pas l'objet d'une exigence de diversification.

0.3.5. Radioprotection

Le système doit être conçu pour limiter l'exposition du personnel aux rayonnements dus aux sources internes des chaînes de mesure, aux produits de fission et aux produits de corrosion activés contenus dans le fluide véhiculé, ainsi qu'à la contamination due aux produits activés contenus dans le fluide véhiculé.

0.3.6. Exigences liées au fonctionnement, à la maintenance et à l'accessibilité long terme

Le système KRT n'est pas concerné par une exigence liée au fonctionnement, à la maintenance ou à l'accessibilité long terme dans la gestion long terme après accident.

0.4. ESSAIS, SURVEILLANCE EN EXPLOITATION ET MAINTENANCE

0.4.1. Essais de démarrage

Le système KRT doit être conçu pour permettre la réalisation d'essais de démarrage permettant de s'assurer de sa conception adéquate et de ses performances, et notamment du respect des critères fonctionnels qui lui sont assignés au [§ 0.2.](#)

0.4.2. Surveillance en exploitation

Le système KRT doit être conçu pour permettre une surveillance en exploitation normale des caractéristiques du système nécessaires à l'accomplissement de ses missions de sûreté afin d'assurer le bon comportement de ses composants et leur disponibilité.

0.4.3. Essais périodiques

Les parties classées du système KRT doivent être conçues pour permettre la réalisation d'essais périodiques conformément aux règles définies dans le chapitre IX des Règles Générales d'Exploitation.

0.4.4. Maintenance

Le système KRT doit être conçu pour permettre la mise en oeuvre d'un programme de maintenance conformément au chapitre VIII des RGE.

1. RÔLE DU SYSTÈME

Le rôle du système KRT est d'assurer, par des contrôles en continu d'activité volumique ou de débit de dose ou par des prélèvements et analyses en laboratoire d'échantillons, que les dispositions de conception et les conditions requises en exploitation de la tranche nucléaire sont respectées.

Il participe à la limitation des conséquences des rejets d'activité, notamment en initiant des actions automatiques sur les circuits concernés, ainsi qu'à la prévention de l'irradiation des personnes. Pour cela, dans les conditions de fonctionnement normal de la centrale, ainsi que dans les conditions incidentelles/accidentelles, le système KRT assure les fonctions opérationnelles suivantes :

- Fonction 1 : Contrôle de l'intégrité des barrières de sûreté, avec ou sans actions automatiques associées.
- Fonction 2 : Contrôle de l'activité des rejets d'effluents radioactifs gazeux de la tranche, avec ou sans actions automatiques associées.
- Fonction 3 : Comptabilisation des rejets gazeux.
- Fonction 4 : Radioprotection du personnel et des intervenants.
- Fonction 5 : Exploitation des systèmes de traitement des effluents.

Certaines chaînes KRT peuvent assurer plusieurs fonctions.

Le contrôle de zone et du personnel est assuré par des chaînes fixes et mobiles (Voir paragraphe 4 du sous-chapitre 12.3 "Mesure de radioprotection individuelles et collectives").

1.1. RÔLE DU SYSTÈME PENDANT L'EXPLOITATION NORMALE DE LA TRANCHE

Par convention, seules sont indiquées ici les fonctions du système KRT qui s'inscrivent spécifiquement dans le cadre de l'exploitation normale. Les fonctions assurées en exploitation normale mais qui s'inscrivent par ailleurs dans le cadre de conditions de fonctionnement incidentelles/accidentelles sont traitées au § 1.2.

Vis-à-vis du fonctionnement normal, le système KRT permet de surveiller l'activité des rejets d'effluents gazeux radioactifs, dans le cadre de la comptabilisation des rejets radioactifs (vérification du respect des limites réglementaires) ou pour initier des actions automatiques permettant de diminuer les rejets d'activité.

1.2. RÔLE DU SYSTÈME DANS DES CONDITIONS DE FONCTIONNEMENT PCC-2 À PCC-4, RRC-A, EN ACCIDENT GRAVE ET SITUATIONS AGRESSIONS

Comme indiqué au § 1.1., les fonctions décrites dans cette partie interviennent en conditions de fonctionnement incidentelles/accidentelles mais peuvent par ailleurs avoir un rôle en exploitation normale de la tranche.

Ainsi, le système KRT permet de surveiller en phase accidentelle ou post-accidentelle l'état des trois barrières de sûreté afin d'initier les actions nécessaires à la gestion des accidents et à la limitation de leurs conséquences radiologiques.

Au titre de la protection contre les agressions, le système KRT permet de surveiller en continu l'activité de l'air entrant en salle de commande afin de participer au maintien de son habitabilité.

En phase post-accidentelle, le système KRT permet de plus :

- de vérifier les conditions d'accès radiologiques [],
- de contrôler l'activité des rejets gazeux à la cheminée du BAN.

Par ailleurs, en cas d'accident de manutention combustible, le système KRT participe à la radioprotection du personnel et des intervenants par vérification en continu des conditions radiologiques auxquelles sont soumis les intervenants.

Enfin, la mesure KRT de l'ambiance radiologique du BR est utilisée comme critère d'entrée en Accident Grave.

2. BASES DE CONCEPTION

2.1. HYPOTHÈSE GÉNÉRALE DE FONCTIONNEMENT

Le système KRT est composé de chaînes de mesure ou de prélèvement permettant de contrôler l'activité ou le débit de dose d'un système ou d'un local. Ces chaînes KRT sont installées de façon à assurer les meilleures performances de détection possibles, à assurer la conformité à la réglementation et à répondre à leurs missions d'exploitation. Les différents points surveillés sont détaillés au § 3.2.

2.2. HYPOTHÈSES DE DIMENSIONNEMENT

Le dimensionnement du système KRT doit tenir compte des activités ou débits de dose à mesurer, du bruit de fond dans les locaux concernés et de l'installation des équipements, pour les chaînes de détection externe.

Les chaînes KRT prélevant un fluide sur un autre système doivent être dimensionnées en fonction des caractéristiques de ce fluide prélevé (type de fluide, pression et température).

Les systèmes de prélèvement des chaînes KRT permettant de comptabiliser les rejets gazeux à la cheminée doivent être conçus pour permettre une bonne représentativité du prélèvement par rapport aux rejets.

Les vannes d'isolement enceinte du système KRT appartiennent à la troisième barrière. A ce titre les bases de conception de ce dispositif d'isolement sont décrites dans les sections 6.2.3 et 6.2.5.

2.3. AUTRES HYPOTHÈSES

Sans objet.

3. DESCRIPTION - FONCTIONNEMENT

3.1. DESCRIPTION

3.1.1. Description générale du système

Les chaînes KRT sont définies afin de répondre à leurs missions d'exploitation, d'assurer des fonctions de sûreté et de respecter les exigences réglementaires applicables. Ces chaînes sont détaillées au [§ 3.2.](#) et récapitulées dans le tableau [TAB-9.5.7.1.1.](#)

La surveillance de l'activité par KRT s'opère alors selon 4 grands principes :

- Mesure d'activité en continu par prélèvement du fluide à contrôler (liquide ou gazeux),
- Mesure d'activité en continu en externe à la tuyauterie transportant le fluide (sans prélèvement). Pour certains moniteurs, la mesure externe à la tuyauterie est donnée en débit de dose, induit par l'activité dans la tuyauterie,
- Mesure de débit de dose dans les locaux à contrôler,
- Prélèvement par chaîne KRT puis analyse en laboratoire de l'échantillon.

3.1.2. Description des matériels principaux

Les équipements du système KRT sont détaillés dans la section 7.5.7 et au [§ 3.2.](#)

La plupart des chaînes fixes sont composées des éléments suivants :

1) Localement :

- Un détecteur : il est adapté au type de produit radioactif que le procédé est susceptible de générer.
- Un module de traitement du signal. Pour certaines chaînes, ce module dispose d'une batterie interne qui permet d'assurer la continuité de service en cas de micro-coupures, lors d'interconnexions de tableaux électriques, lors du démarrage des diesels ou lors du basculement manuel de l'alimentation externe sur des tableaux secourus par les batteries AG.
- Une protection contre le bruit de fond, ou une prise en compte de ce bruit de fond dans la conception de la chaîne.
- Quand cela est nécessaire :
 - Un dispositif de contrôle du débit à travers les détecteurs afin d'activer une alarme lorsque le prélèvement sur le procédé n'est pas assez important pour une mesure précise, ou que cette mesure n'est plus représentative du phénomène surveillé.
 - Une pompe qui permet d'assurer le prélèvement.

- 2) Dans le bâtiment électrique (hors chaînes du BTE) : les alimentations électriques des chaînes KRT de tranche.
- 3) Dans la tour d'accès (y compris pour les chaînes du BTE) : une unité déportée (par chaîne) permettant le diagnostic d'un défaut survenu sur la chaîne et le réglage de l'ensemble des paramètres nécessaires à la mesure (valeur de seuils et calibration notamment).
- 4) Dans la salle de commande principale (et dans la salle de commande du BTE pour les chaînes du BTE) :
 - Les valeurs analogiques mesurées, les alarmes de dépassement de seuils et les alarmes d'indisponibilité : la défaillance d'une chaîne KRT est clairement affichée en salle de commande.
 - Les courbes de suivi d'activité sur les images d'état du système.
 - Les enregistrements et l'archivage des mesures.

3.1.3. Description des dispositions d'installation principales

Les équipements et leurs éléments sont disposés autant que possible de telle manière qu'ils soient faciles d'accès pour l'entretien et la maintenance. Un espace suffisant est prévu de manière à réaliser ces opérations sans gêne ni exposition inutile (l'installation prévoit si nécessaire le blindage temporaire et les équipements auxiliaires).

3.2. FONCTIONNEMENT

3.2.1. Fonctionnement en régime normal de la tranche

Le système KRT est en service en régime normal de la tranche, exception faite :

- des chaînes mesurant le débit de dose dans la zone de manutention combustible du BR, utilisées uniquement en arrêt de tranche,
- des chaînes KRT spécifiquement destinées à déterminer de manière prévisionnelle les activités d'EBA avant sa mise en service (par mesure de l'activité de l'air du BR). Ces chaînes ne sont en fonctionnement que ponctuellement, avant mise en service de la ventilation EBA.
- de certaines chaînes KRT du BTE qui ne sont mises en marche que lorsque les systèmes surveillés sont utilisés.

3.2.2. Fonctionnement en régime permanent du système

Hormis les chaînes réalisant uniquement des prélèvements pour mesure en laboratoire, le système KRT transmet en continu la valeur analogique d'activité mesurée par chaque chaîne et, en cas de dépassement de seuil, génère des alarmes et initie si nécessaire des actions automatiques.

La surveillance réalisée par le système KRT vis-à-vis des différents systèmes est présentée ci-après.

3.2.2.1. Surveillance de l'activité du circuit REN

La surveillance de l'activité volumique du REN est effectuée par détection externe, autour de la tuyauterie. Sur chacune des lignes d'échantillonnage RCP branche froide 3 et RCP branche chaude 1, deux chaînes de mesures KRT sont disponibles. En cas de détection d'activité élevée liée à des ruptures de gaines du combustible, le système KRT initie une action automatique d'isolement de circuits traversant l'enceinte de confinement et transportant du fluide primaire.

3.2.2.2. Surveillance de l'activité du circuit RCV

La surveillance de l'activité du RCV est effectuée par une balise externe, installée sur la ligne de décharge RCV : la chaîne permet le suivi suffisamment fin du niveau d'activité du fluide primaire pour détecter une évolution anormale, celle-ci pouvant être caractéristique d'une dégradation matérielle ou

d'un changement de conditionnement chimique. L'alarme associée n'apparaît que si le débit RCV n'est pas trop élevé, de façon à assurer que la détection est représentative d'une montée d'activité du fluide primaire, et non pas d'un phénomène de parasitage de la mesure par présence d'azote 16 au niveau de la chaîne de détection.

3.2.2.3. Surveillance de la zone □

Deux chaînes KRT permettent d'avoir des mesures doublées du débit d'équivalent de dose ambiant □. Elles sont mises en service uniquement en arrêt de tranche. En cas de détection d'activité, ces chaînes initient les actions automatiques nécessaires pour limiter les rejets radioactifs et génèrent une alarme en local afin d'évacuer le personnel.

3.2.2.4. Surveillance des zones □

Deux chaînes KRT permettent d'avoir des mesures doublées du débit d'équivalent de dose ambiant □. En cas de détection d'activité, ces chaînes initient les actions automatiques nécessaires pour limiter les conséquences radiologiques et génèrent une alarme en local afin d'évacuer le personnel.

Par ailleurs, une troisième chaîne KRT est installée dans le □ BK. Cette chaîne est dédiée à la surveillance de l'ambiance radiologique dans □ BK en cas de situation de perte de refroidissement. Cette chaîne est une disposition issue des études complémentaires de sûreté post-Fukushima. Elle n'appartient pas au noyau dur Fukushima.

3.2.2.5. Surveillance des Générateurs de vapeur

3.2.2.5.1. Surveillance de l'eau des purges des Générateurs de Vapeur sur le circuit d'échantillonnage secondaire (APG-RES)

Le contrôle de l'activité sur le circuit des purges GV est réalisé pour chaque GV sur deux types de chaînes distinctes dites « gamme normale » et « gamme haute », permettant de couvrir l'ensemble de la gamme d'activité souhaitée. Ces chaînes permettent d'identifier le GV présentant une fuite.

3.2.2.5.2. Surveillance du système de vapeur principal (VVP)

Pour chaque Générateur de Vapeur, les mesures sont réalisées à partir de deux chaînes détectant l'activité à travers le calorifugeage de la tuyauterie VVP. Ces chaînes permettent de détecter une RTGV et d'identifier le GV présentant une fuite. En puissance, elles permettent également de quantifier la fuite en l/h ; la prévention des RTGV en puissance s'appuie principalement sur ces mesures.

Deux voies de traitement différentes sont associées à chaque chaîne :

- La voie haute énergie qui, avec l'acquisition de la puissance du réacteur, permet d'évaluer en l/h le débit de fuite du GV, réacteur en puissance.
- La voie basse énergie qui permet d'avertir l'exploitant d'une activité anormale dans les lignes de vapeur principale, quelle que soit la puissance du réacteur.

3.2.2.5.3. Surveillance de l'activité des incondensables extraits du condenseur en puissance (CVI)

La surveillance se fait par détection externe à la tuyauterie CVI de l'activité gamma des gaz incondensables. L'activité mesurée est fonction du débit de fuite primaire/secondaire et de l'activité primaire en gaz rares.

3.2.2.6. Surveillance de l'activité du circuit RRI

Chaque file RRI est pourvue d'une chaîne KRT installée en parallèle de la ligne de refroidissement du moteur de la pompe RRI. Il s'agit de mesures d'activité volumique procédant par prélèvement de l'eau RRI. Ces chaînes permettent de détecter une contamination radiologique du RRI.

Par ailleurs, l'intégrité des échangeurs RRI/RCV est surveillée par comparaison des valeurs d'activités mesurées par des chaînes KRT installées sur le circuit RRI en amont et en aval des échangeurs.

3.2.2.7. Surveillance de l'activité de l'air du BR

Des chaînes KRT prélèvent en continu de l'air sur EVR et d'autres prélèvent l'air de l'espace de service afin de contrôler l'activité en gaz rares du BR :

- Quand le BR est fermé, elles permettent de suivre l'évolution des fuites primaires en fonctionnement normal.
- Avant mise en route d'EBA petit débit, ces chaînes permettent de plus de réaliser des prélèvements aérosols, iodes et tritium, qui sont ensuite analysés en laboratoire, et de contrôler que l'activité de l'air du BR est compatible avec son rejet dans l'environnement. Cette analyse est complétée avant mise en service de l'extraction EBA grand débit par une chaîne similaire prélevant sur EBA petit débit.
- Les chaînes KRT effectuant des mesures bêta gaz rares et iode / aérosols sur l'air prélevé par EBA dans la zone de service du BR sont utilisées pour donner l'autorisation d'accès dans le BR, comme expliqué au sous-chapitre 12.3.

3.2.2.8. Mesure haut flux gamma BR

Deux chaînes de mesure de débit de dose sont implantées à l'intérieur du BR. Elles participent au diagnostic opérateur en lui permettant d'apprécier la gravité d'un accident de perte de réfrigérant primaire (APRP). En phase post accidentelle, elles participent à la surveillance de certaines fonctions d'état. La mesure effectuée par les chaînes est également utilisée comme critère d'entrée en AG.

Ces chaînes appartiennent au noyau dur Fukushima.

3.2.2.9. Surveillance des puisards du BAS

Le système KRT permet de contrôler le niveau d'activité de certains des puisards RPE du BAS. Ces puisards sont susceptibles de contenir des effluents RIS contaminés après un accident. Le système KRT permet d'isoler automatiquement leur refoulement vers TEU et d'initier la réinjection des effluents RIS dans le BR par les pompes RPE.

3.2.2.10. Surveillance des puisards et réservoirs du BAN

Le système KRT permet de contrôler le niveau d'activité de certains puisards et réservoirs relais RPE du BAN. En cas d'activité élevée, le KRT envoie un ordre d'isolement automatique du refoulement vers les systèmes de traitement des effluents, notamment le TEU.

En particulier, le système KRT surveille en continu l'activité des effluents liquides du puisard relais du BAN récupérant les effluents produits , avant leur transfert vers SEK. Pour cela, une chaîne KRT procède par mesure continue de l'activité volumique des effluents liquides RPE prélevés au refoulement des pompes d'exhaure RPE. Elle initie si nécessaire l'isolement de la ligne de transfert vers SEK.

3.2.2.11. Surveillance de l'activité des ventilations du BAN, BK, BAS et BR

Les files d'extraction de la ventilation DWN sont équipées d'une chaîne de mesure continue de l'activité volumique procédant par prélèvement d'air entre l'amont de chaque groupe de filtration et les by-pass utilisés en cas de maintenance des filtres. En cas de détection d'activité, le système KRT initie le basculement automatique de la file sur la file de filtration iode.

La chaîne sur EBA grand débit est installée en aval de la ligne de by-pass des files utilisées en cas de maintenance ; ainsi, en cas de maintenance d'une des files et d'orientation du débit d'air vers la file EBA, l'activité peut être détectée par la chaîne KRT située sur la file EBA avant envoi vers la cheminée.

Les xénon et krypton étant généralement des précurseurs du relâchement d'iode, le relâchement d'iode sera détecté indirectement par la montée d'activité en rayonnement bêta due à ces gaz rares.

3.2.2.12. Surveillance de l'activité des ventilations du BTE

Les files d'extraction de la ventilation du BTE DWQ sont équipées d'une chaîne de mesure continue de l'activité volumique en rayonnement bêta procédant par prélèvement d'air. En cas de détection d'activité, le système KRT initie le basculement automatique de la file sur la file de filtration iode.

Les xénon et kryptons étant généralement des précurseurs du relâchement d'iode, le relâchement d'iode sera détecté indirectement par la montée d'activité en rayonnement bêta due à ces gaz rares.

3.2.2.13. Surveillance de l'activité de la ventilation EBA

Une chaîne détecte en continu l'activité volumique de l'air EBA par prélèvement dans la gaine de ventilation de l'extraction EBA petit débit lorsque celui-ci est en fonctionnement. En cas de détection d'activité, le système KRT initie des actions automatiques de confinement de l'air du BR.

Cette chaîne effectue le prélèvement sur la gaine d'extraction d'EBA petit débit, à l'extérieur du BR, en amont de la filtration iode d'EBA.

Lorsque EBA grand débit est en fonctionnement, une partie de l'air qu'il véhicule circule dans EBA petit débit et est contrôlé par la chaîne installée sur EBA petit débit.

3.2.2.14. Surveillance de l'activité du TEG

Une chaîne KRT surveille en continu l'activité du TEG en aval des lits à charbon actif par prélèvement sur la ligne de connexion avec le circuit DWN.

3.2.2.15. Surveillance de l'activité des rejets bêta global à la cheminée

La surveillance en temps réel des rejets à la cheminée est réalisée par des mesures bêta gaz doublées prélevant l'air à la cheminée. Afin de couvrir toute la gamme d'activité en fonctionnement normal et en fonctionnement accidentel (y compris en Accident Grave) 2 chaînes sont associées à chacune des mesures, une chaîne dite « gamme basse » et une chaîne dite « gamme haute ». Cette surveillance permet d'initier l'isolement automatique du TEG.

3.2.2.16. Comptabilisation des rejets

La cheminée du BAN est équipée d'un ensemble de systèmes de comptabilisation de l'activité rejetée, de type mesure en continu (gaz rares), prélèvement continu pour analyse périodique (gaz rares, carbone 14, tritium, iodes et aérosols) ou simples prises pour échantillonnage ponctuel. Les systèmes sont redondés. Ces dispositifs sont complétés par des chaînes de mesure de l'activité en gaz rares des effluents émis par le TEG.

3.2.2.17. Surveillance du débit de dose de la salle de commande principale

Cette surveillance est effectuée par 2 chaînes (une mesure de débit de dose à chaque prise d'air DCL) qui mesurent le débit de dose de l'air entrant en salle de commande principale et initient le basculement de la ventilation DCL sur filtration iode, assurant ainsi l'habitabilité de la salle de commande en cas de contamination du site.

3.2.2.18. Surveillance du débit de dose des locaux du BAS

Des chaînes de mesure du débit d'équivalent de dose ambiant sont installées dans les BAS. Les détecteurs sur lesquels de la maintenance à long terme après accident doit être possible : .

3.2.2.19. Surveillance de l'activité du TRI

Le système KRT du BTE surveille l'activité du TRI par prélèvement du fluide TRI de refroidissement, en parallèle de la pompe TRI, et mesure en continu l'activité gamma totale.

3.2.2.20. Surveillance de l'activité des condensats de la vapeur de la chaudière TEU

Le système KRT du BTE surveille l'activité de la chaudière électrique du TEU, par l'intermédiaire d'une chaîne de détection gamma externe installée sur la ligne de transfert des condensats de la vapeur de la chaudière, afin de prévenir d'éventuelles fuites à l'intérieur du réchauffeur d'appoint, de la boucle des concentrats hautement actifs vers la chaudière électrique non classée de sûreté.

3.2.2.21. Surveillance de l'activité des distillats du poste d'évaporation TEU

Le système KRT du BTE surveille l'activité des distillats de l'évaporateur TEU. La mesure est effectuée par une chaîne prélevant des échantillons des distillats TEU de manière continue. Dans le cas où le seuil d'activité est atteint, les distillats sont recirculés automatiquement à l'intérieur de l'évaporateur, assurant ainsi une certaine qualité des distillats en sortie de l'évaporateur TEU.

3.2.3. Fonctionnement en régime transitoire

La surveillance de la dans le BR n'est réalisée qu'en arrêt de tranche.

La surveillance de l'activité de l'air du BR dédiée au calcul de l'activité d'EBA avant sa mise en service n'est réalisée qu'en prévision de la mise en service de ce système.

La description du fonctionnement de ces chaînes KRT est effectuée dans le [§ 3.2.2.](#)

3.2.4. Autres régimes de fonctionnement du système

En cas de débit insuffisant du fluide prélevé, résultant par exemple d'une défaillance matérielle ou d'une perte de source électrique, les mesures d'activité sont déclarées non-représentatives et des contrôles sont effectués selon les préconisations des Spécifications Radiochimiques.

4. ANALYSE DE SÛRETÉ

4.1. CONFORMITÉ À LA RÉGLEMENTATION

Le système est conforme à la réglementation générale en vigueur (voir sous-chapitre 1.7) et ne fait pas l'objet de dérogations particulières.

4.2. RESPECT DES CRITÈRES FONCTIONNELS

Le respect des critères fonctionnels énoncés au [§ 0.2.](#) est assuré par :

- L'architecture du système KRT, qui intègre un ensemble de chaînes de détection positionnées en des emplacements adaptés permettant de couvrir l'ensemble des requis de détection,
- Le dimensionnement du système (blindage, gammes de mesure, design des lignes de prélèvement et performances des détecteurs).

Les lignes du système KRT traversant l'enceinte du bâtiment réacteur sont équipées de vannes d'isolement enceinte qui se ferment en conditions accidentelles sur signal IE passe 1 (voir sections 6.2.3 et 6.2.5).

4.3. CONFORMITÉ AUX EXIGENCES DE CONCEPTION

4.3.1. Exigences issues des classements de sûreté

4.3.1.1. Classement de sûreté

Les classements des équipements du système KRT jouant un rôle vis-à-vis de la sûreté sont présentés dans la section 3.2.2.

4.3.1.2. Critère de défaillance unique

La conception du système KRT est conforme à l'exigence de robustesse au critère de défaillance unique énoncée au [§ 0.3.](#), notamment sur les points suivants :

- Le dispositif d'isolement des traversées de l'enceinte du système KRT, constitué d'un organe d'isolement à l'intérieur du BR et d'un organe d'isolement situé à l'extérieur dans un bâtiment périphérique, est redondant.
- D'une manière générale, les chaînes de mesure KRT participant à une fonction classée F1 sont redondées matériellement.
- Pour le cas particulier du suivi de la fonction d'état "intégrité des GV" les chaînes KRT/VVP et KRT/APG-RES sont utilisées en redondance fonctionnelle.

Par ailleurs, les chaînes dédiées à la surveillance et à la comptabilisation des rejets à la cheminée du BAN sont redondées au titre de la réglementation (décision n° 2018- DC-0640 fixant à EDF les prescriptions relatives aux modalités de prélèvement et de consommation d'eau et de rejets dans l'environnement des effluents liquides et gazeux).

4.3.1.3. Alimentations électriques de secours

La conception du système KRT est conforme à l'exigence de secours électrique énoncée au [§ 0.3.](#), notamment sur les points suivants :

- Les équipements KRT classés F1 sont alimentés par des tableaux électriques secourus situés dans des divisions électriques différentes.
- Les chaînes KRT classées F2 devant assurer leurs missions dans des conditions dans lesquelles la perte d'alimentation électrique externe est envisagée sont secourues par les diesels principaux. C'est en particulier le cas des chaînes mesurant les débits de dose au-dessus des puisards RPE du BAS et des chaînes surveillant l'activité du système DCL.

Par ailleurs, les chaînes dédiées à la surveillance et à la comptabilisation des rejets à la cheminée du BAN et la chaîne contrôlant l'activité en aval des lits à charbon actif TEG sont secourues électriquement par les diesels principaux au titre de la réglementation.

4.3.1.4. Séparation physique / Géographique

La conception du système KRT est conforme aux exigences de séparation physique/géographique, notamment sur les points suivants :

- Les deux organes d'isolement de chaque traversée enceinte du système KRT sont séparés physiquement du fait de leur installation, un à l'intérieur du bâtiment réacteur, l'autre à l'extérieur dans un bâtiment périphérique.
- Les chaînes de mesure redondantes assurant une fonction F1 sont séparées physiquement l'une de l'autre.

Les chaînes KRT-VVP classées F1A . Les études d'agression montrent néanmoins que cette particularité d'installation ne remet pas en cause la démonstration de sûreté.

4.3.1.5. Qualification aux conditions accidentelles

Les équipements du système KRT relevant d'une qualification aux conditions accidentelles sont présentés dans la section 3.7.1.1.2.

4.3.1.6. Classements ESPN, mécanique, électrique, contrôle-commande et sismique

La conformité de la conception et de la réalisation des matériels et équipements aux exigences découlant des règles de classement est détaillée dans la section 3.2.2.

4.3.2. Exigences réglementaires

4.3.2.1. Textes réglementaires

La conformité aux textes réglementaires est portée de manière générale par la section 1.7.1 du Rapport de Sûreté.

Des éléments complémentaires de conformité réglementaire des chaînes KRT assurant un rôle vis-à-vis de la radioprotection collective des travailleurs se trouvent à la section 12.3 du Rapport de Sûreté.

4.3.2.1.1. Textes officiels

La conformité aux textes officiels spécifiquement applicables au système, listés dans le [§ 0.3.2.](#) est assurée :

- Pour la disposition [EDF-FLA-217] de la décision ASN n°2018-DC-0639, par la mise en place de chaînes KRT à la cheminée du BAN qui participent à la comptabilisation annuelle des rejets des différents radionucléides,
- Pour la disposition [EDF-FLA-218] de la décision ASN n°2018-DC-0639, par la mise en place de chaînes KRT à la cheminée du BAN qui participent à la comptabilisation hebdomadaire des rejets des différents radionucléides et à la comptabilisation quotidienne des rejets en gaz rares,
- Pour les dispositions [EDF-FLA-166] et [EDF-FLA-158] de la décision ASN n°2018-DC-0640, par la conception et le dimensionnement des lignes de prélèvement du système KRT,
- Pour la disposition [EDF-FLA-167] de la décision ASN n°2018-DC-0640, par la présence de mesures KRT de spectrométrie dans la cheminée,
- Pour les dispositions [EDF-FLA-162] et [EDF-FLA-168] de la décision ASN n°2018-DC-0640, par la présence de mesures KRT en sortie du TEG et dans la cheminée,
- La réglementation en vigueur concernant la radioprotection des travailleurs, pour les chaînes KRT assurant un rôle vis-à-vis de la radioprotection du personnel (cf. section 12.3),
- Pour l'article III.3.1 du décret n°2007-534 modifié, par la conception des chaînes KRT surveillant l'activité des piscines et l'activité du fluide primaire,
- Pour l'article III.3.2 du décret n°2007-534 modifié, par la conception des chaînes KRT surveillant l'activité primaire et surveillant indirectement les fuites primaires-secondaires (par surveillance de l'activité secondaire),
- Pour l'article III.3.3 du décret n°2007-534 modifié, par la conception des chaînes KRT permettant la surveillance et la comptabilisation des rejets à la cheminée du BAN.

4.3.2.1.2. Prescriptions techniques

La conformité du système KRT aux décisions n°2012-DC-0238 du 26 juin 2012 et n°2014-DC-0403 du 21 janvier 2014 est démontrée dans le chapitre 21.

4.3.2.1.3. Réglementations internationales

Sans objet.

4.3.2.2. Textes para-réglementaires

La conformité aux textes para-réglementaires est portée de manière générale par la section 1.7.1 du Rapport de Sûreté.

4.3.2.2.1. Règles fondamentales de sûreté

Sans objet.

4.3.2.2.2. Directives techniques

La conformité à la directive technique B.1.4.2 est assurée par la conception des chaînes KRT surveillant l'activité des puisards RPE dans les BAS et en particulier par leur niveau de classement (voir section 3.2.2).

Conformément à la directive G.2, une analyse a été réalisée pour examiner l'intérêt d'une mesure permanente et enregistrée de l'iode et des aérosols dans les tuyauteries de la ventilation de l'espace entre enceintes en aval des filtres. Il n'a pas été jugé nécessaire de rajouter une mesure spécifique, les mesures à la cheminée du BAN étant suffisantes.

4.3.2.3. Textes EPR spécifiques

Sans objet.

4.3.3. Agressions

4.3.3.1. Agressions internes

La démonstration de la robustesse de l'installation aux agressions internes relève du sous-chapitre 3.4.

4.3.3.2. Agressions externes

La démonstration de la robustesse de l'installation aux agressions externes relève du sous-chapitre 3.3.

4.3.4. Diversification

Sans objet.

4.3.5. Radioprotection

De façon générale, les dispositions de conception de l'installation prises pour limiter l'exposition du personnel au rayonnement et à la contamination dus aux produits de fission et de corrosion activés relèvent du chapitre 12.

Pour le cas particulier des sources internes des chaînes de mesure KRT, la conception matérielle des chaînes permet de limiter l'exposition du personnel au rayonnement en utilisant des sources de faible intensité et des protections biologiques entre la source interne à l'équipement et l'extérieur de la chaîne.

4.3.6. Système tel que réalisé

A ce stade de la fabrication, de l'installation et du déroulement des essais, aucun écart n'impacte les requis de sûreté spécifiés dans le Rapport de Sûreté.

4.4. ESSAIS, SURVEILLANCE EN EXPLOITATION ET MAINTENANCE

4.4.1. Essais de démarrage

Le système KRT fait l'objet d'un programme d'essais de démarrage conformément aux modalités présentées au chapitre 14 permettant notamment de vérifier l'efficacité de détection des chaînes de mesure par rapport à un système dosimétrique de référence.

Au titre de leur contribution au critère global de fuite de l'enceinte, les tests d'étanchéité des vannes d'isolement enceinte sont décrits à la section 6.2.5.

4.4.2. Surveillance en exploitation

Les chaînes de mesure du système KRT sont auto-surveillées en exploitation normale et une défaillance de la chaîne de mesure entraîne l'apparition d'une alarme d'indisponibilité en salle de commande.

4.4.3. Essais périodiques

Les parties classées du système KRT font l'objet d'essais périodiques conformément au chapitre IX des Règles Générales d'Exploitation permettant notamment de vérifier l'efficacité de détection des chaînes de mesure.

Au titre de leur contribution au critère global de fuite de l'enceinte, les tests d'étanchéité des vannes d'isolement enceinte sont décrits à la section 6.2.5.

4.4.4. Maintenance



Le système KRT fait l'objet d'un programme de maintenance conformément au chapitre VIII des RGE.

5. SCHÉMAS FONCTIONNELS

Les schémas de principe des chaînes KRT remplissant une mission de sûreté et de celles requises par la réglementation sont présentés sur la figure [FIG-9.5.7.1.1](#).

TAB-9.5.7.1.1 LISTE DES CHAÎNES KRT PAR RÔLE FONCTIONNEL

Chaînes KRT assurant la fonction 1 : Contrôle de l'intégrité des barrières de sûreté

Libellé de la chaîne	Système ou local contrôlé	Fonctions	Actions automatiques principales
Activité de l'eau des purges GV	APG-RES	1 ⁽¹⁾	Pas d'action automatique
Activité des incondensables extraits du condenseur	CVI	1	Pas d'action automatique
Activité de la vapeur des GV	VVP	1 ⁽¹⁾	Pas d'action automatique
Débit de dose 	BR	1, 4	Isolement de ventilations du BR et mise en place du confinement dynamique
Débit de dose 	BK	1, 4	Isolement de ventilations du BK et mise en place du confinement dynamique
Activité de l'air du bâtiment réacteur (gaz rares)	BR, EVR, EBA	1, 2	Pas d'action automatique
Activité du circuit RRI	RRI	1	Isolement de l'échangeur RRI/RCV fuitard, côté RCV
Activité des puisards RPE du BAS	RPE	1	Isolement du refoulement vers TEU
Activité du circuit REN	REN	1	Isolement de lignes sortant du BR
Activité du circuit RCV	RCV	1	Pas d'action automatique
Haut flux gamma dans le BR	BR	1 ⁽¹⁾	Pas d'action automatique

(1) : chaînes de mesures utilisées pour la surveillance des paramètres d'état en situation post-accidentelle.

Chaînes KRT assurant la fonction 2 : Contrôle de l'activité des rejets des effluents radioactifs gazeux de la tranche

Libellé de la chaîne	Système ou local contrôlé	Fonctions	Actions automatiques principales
Activité de la ventilation EBA	EBA	2	Isolement de ventilations du BR (confinement)
Activité de l'air du bâtiment réacteur (gaz rares, iodes/aérosols, ³ H, ¹⁴ C)	BR, EVR, EBA	1, 2	Pas d'action automatique
Activité des ventilations du BAN, BK, BAS et BR	DWN, EBA, DWK, DWL	2	Basculement sur filtration iode de la ventilation concernée
Activité du TEG (gaz rares en aval des lits à charbon actif)	TEG	2	Pas d'action automatique
Activité des rejets bêta global à la cheminée	DWN	2	Isolement TEG
Activité des ventilations du BTE	DWQ	2	Basculement sur filtration iode de DWQ

Chaînes KRT assurant la fonction 3 : Comptabilisation des rejets gazeux

Libellé de la chaîne	Système ou local contrôlé	Fonctions	Actions automatiques principales
Comptabilisation des rejets à la cheminée (gaz rares, iodes/aérosols, ³ H, ¹⁴ C)	DWN	3	Pas d'action automatique
Activité du TEG (en aval des lits à charbon actif)	TEG	3	

Chaînes KRT assurant la fonction 4 : Radioprotection du personnel et des intervenants

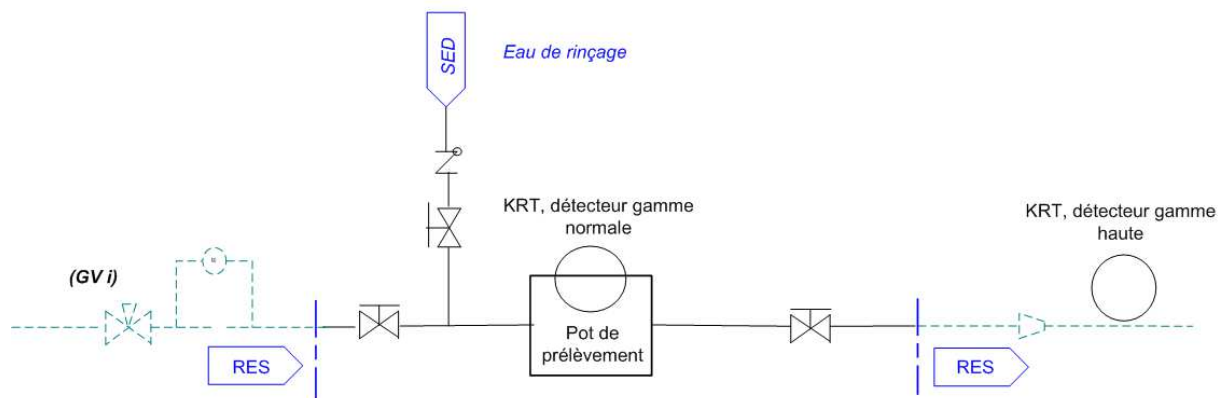
Libellé de la chaîne	Système ou local contrôlé	Fonctions	Actions automatiques principales
Débit de dose \dot{D}	BR	1, 4	Isolement de ventilations du BR (confinement)
Débit de dose \dot{D}	BK	1, 4	Isolement de ventilations du BK (confinement)
Débit de dose de la salle de commande	DCL	4	Basculement sur filtration iode de DCL
Débit de dose des locaux du BAS	BAS	4	Pas d'action automatique

Chaînes KRT assurant la fonction 5 : Exploitation des systèmes de traitement des effluents

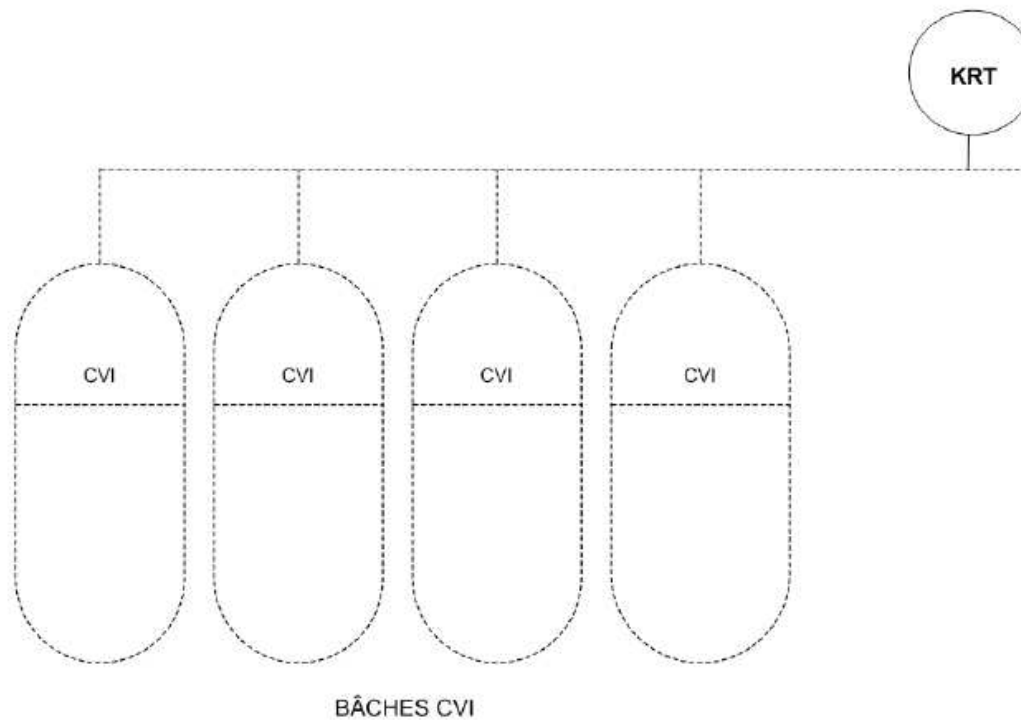
Libellé de la chaîne	Système ou local contrôlé	Fonctions	Actions automatiques principales
Activité des puisards et réservoirs du BAN	RPE	5	Isolement du refoulement vers TEU ou SEK
Activité du circuit TRI	TRI	5	Pas d'action automatique
Activité des condensats de la vapeur de la chaudière TEU	TEU	5	Isolement et arrêt de la chaudière électrique TEU
Activité des distillats du poste d'évaporation TEU	TEU	5	Recirculation des distillats dans l'évaporateur TEU

FIG-9.5.7.1.1 SCHÉMAS DE PRINCIPE

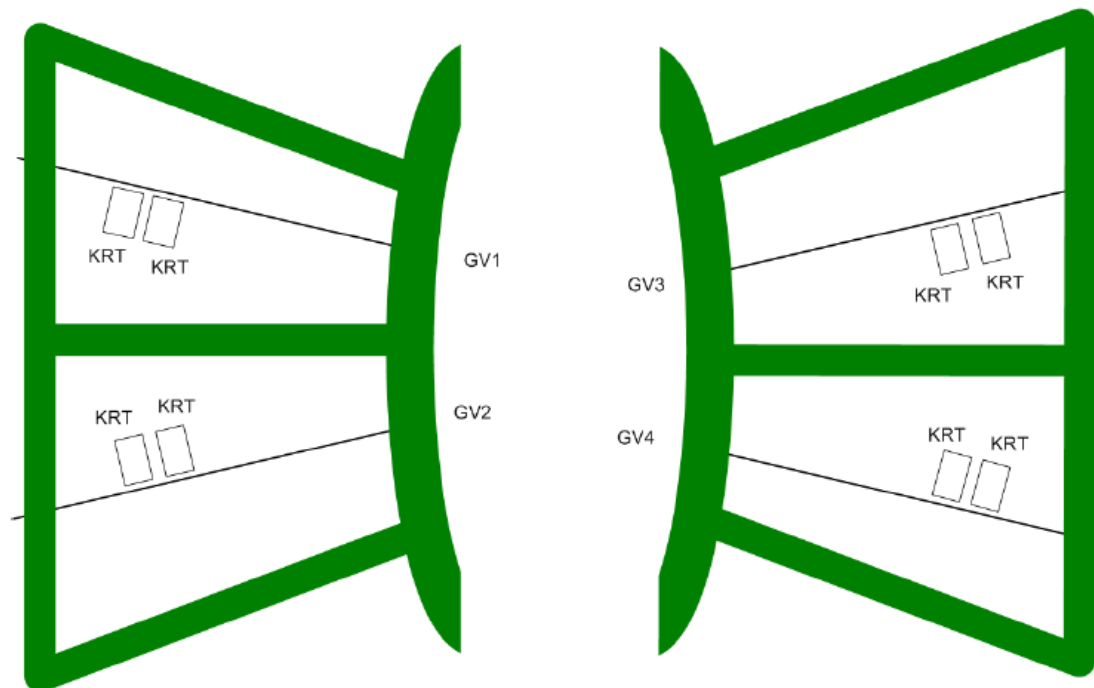
Surveillance de l'eau des purges des GV sur le circuit d'échantillonnage secondaire (RES)



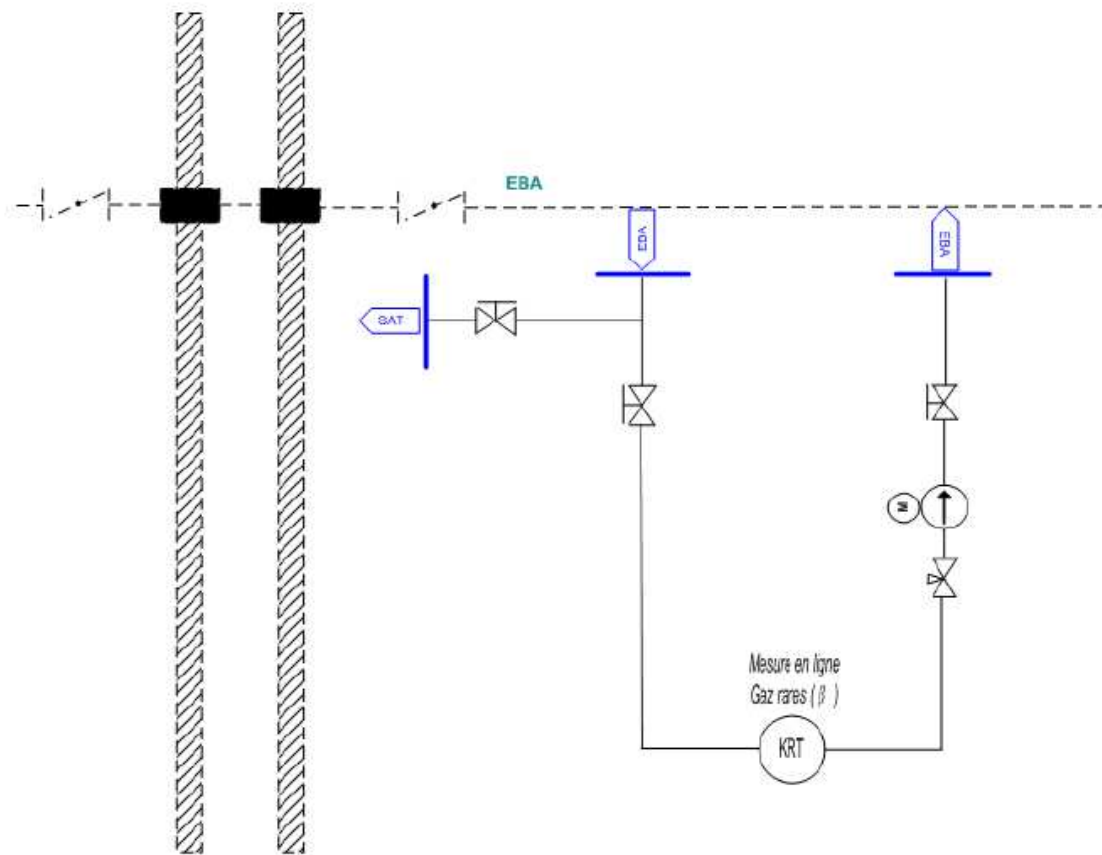
Surveillance de l'activité des incondensables extraits du condenseur (CVI)



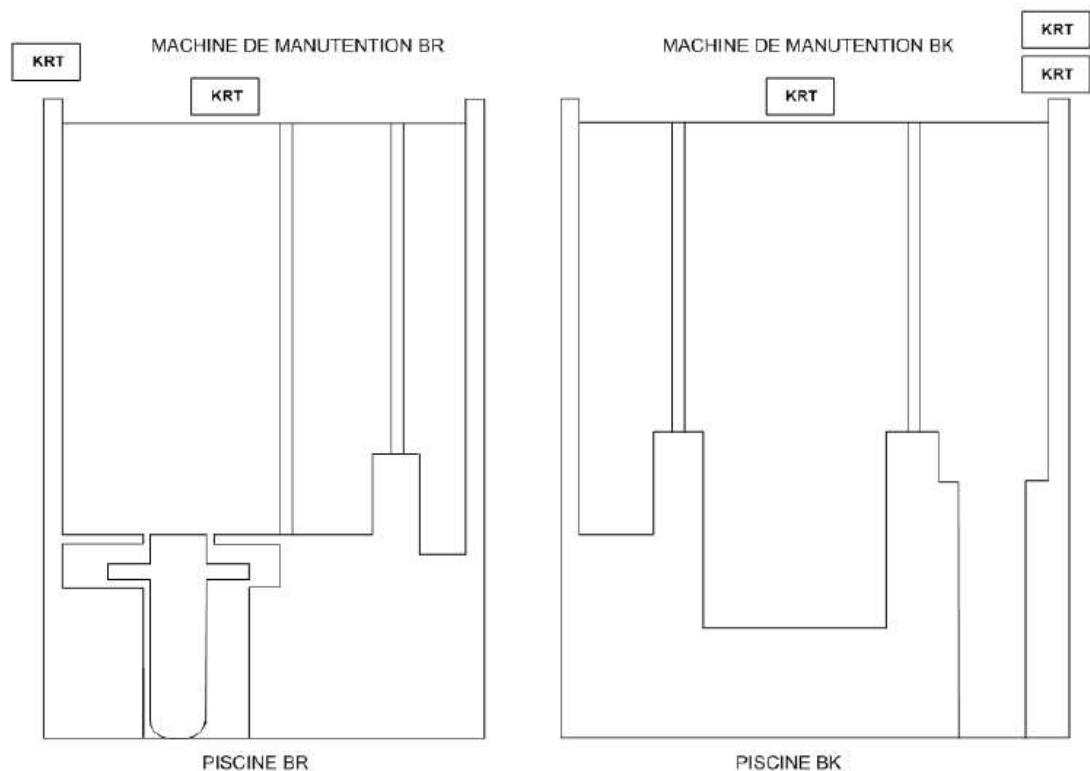
Surveillance du système de vapeur principal (VVP)



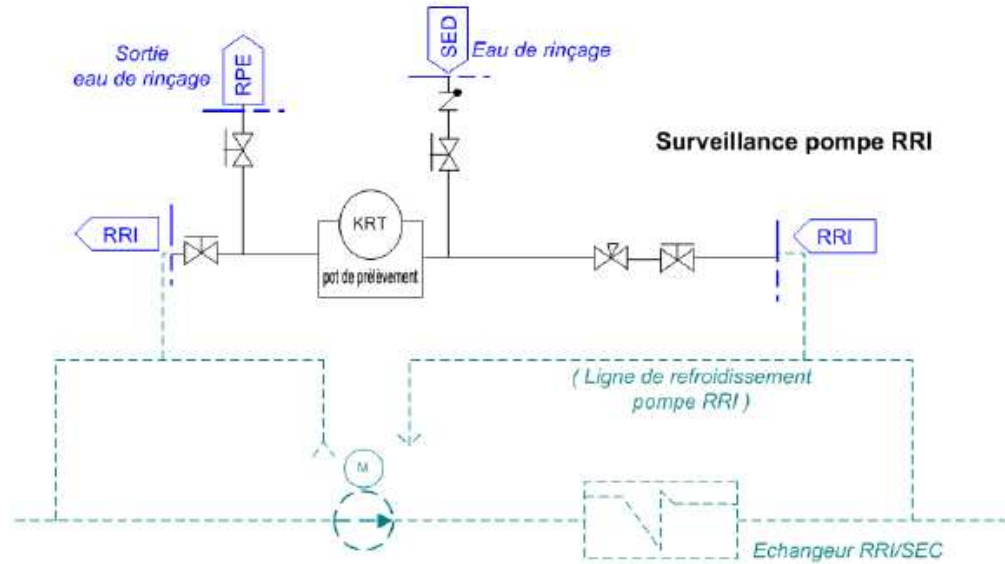
Surveillance de l'activité de la ventilation EBA



Surveillance des zones de manutention combustible



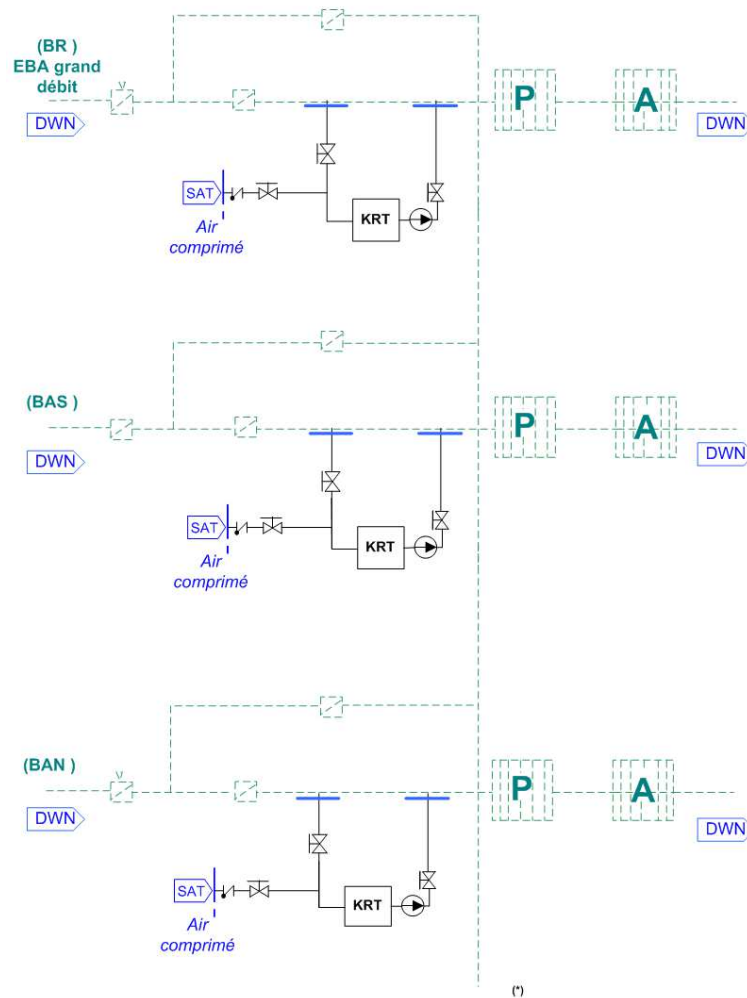
Surveillance de l'activité du circuit RRI



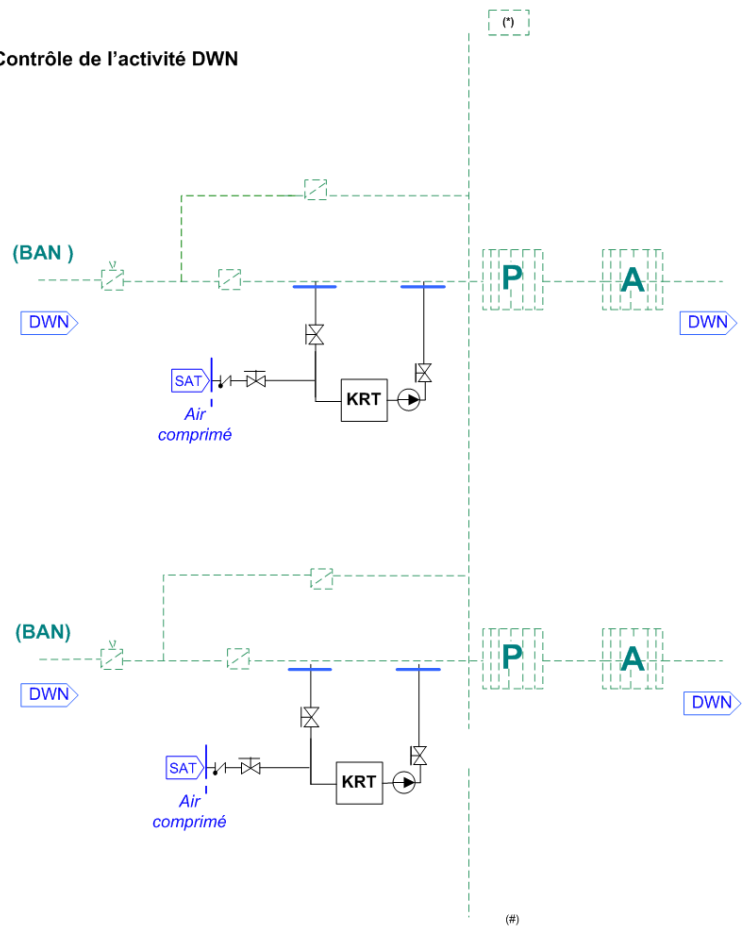
Surveillance de l'échangeur RRI/RCV

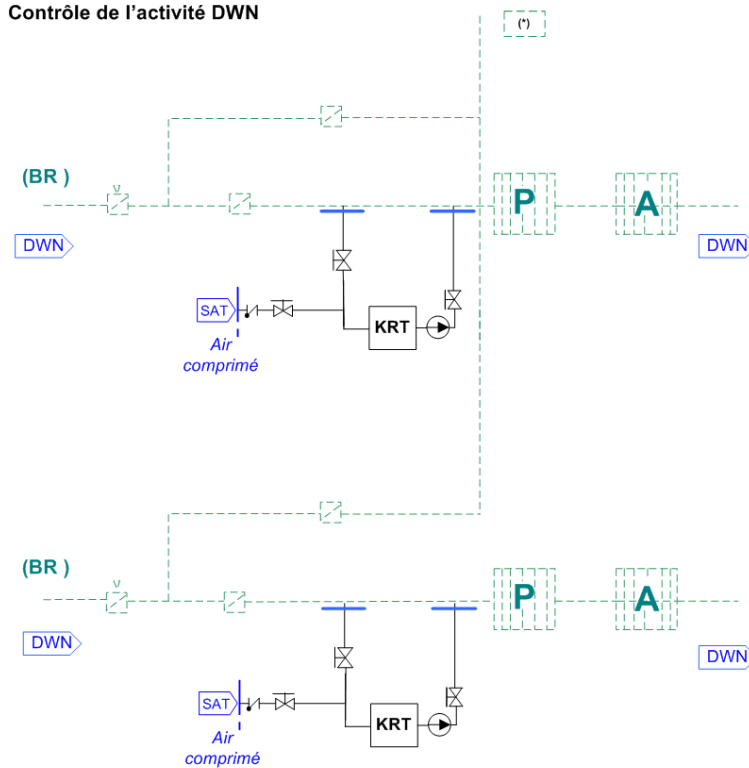


Contrôle de l'activité DWN

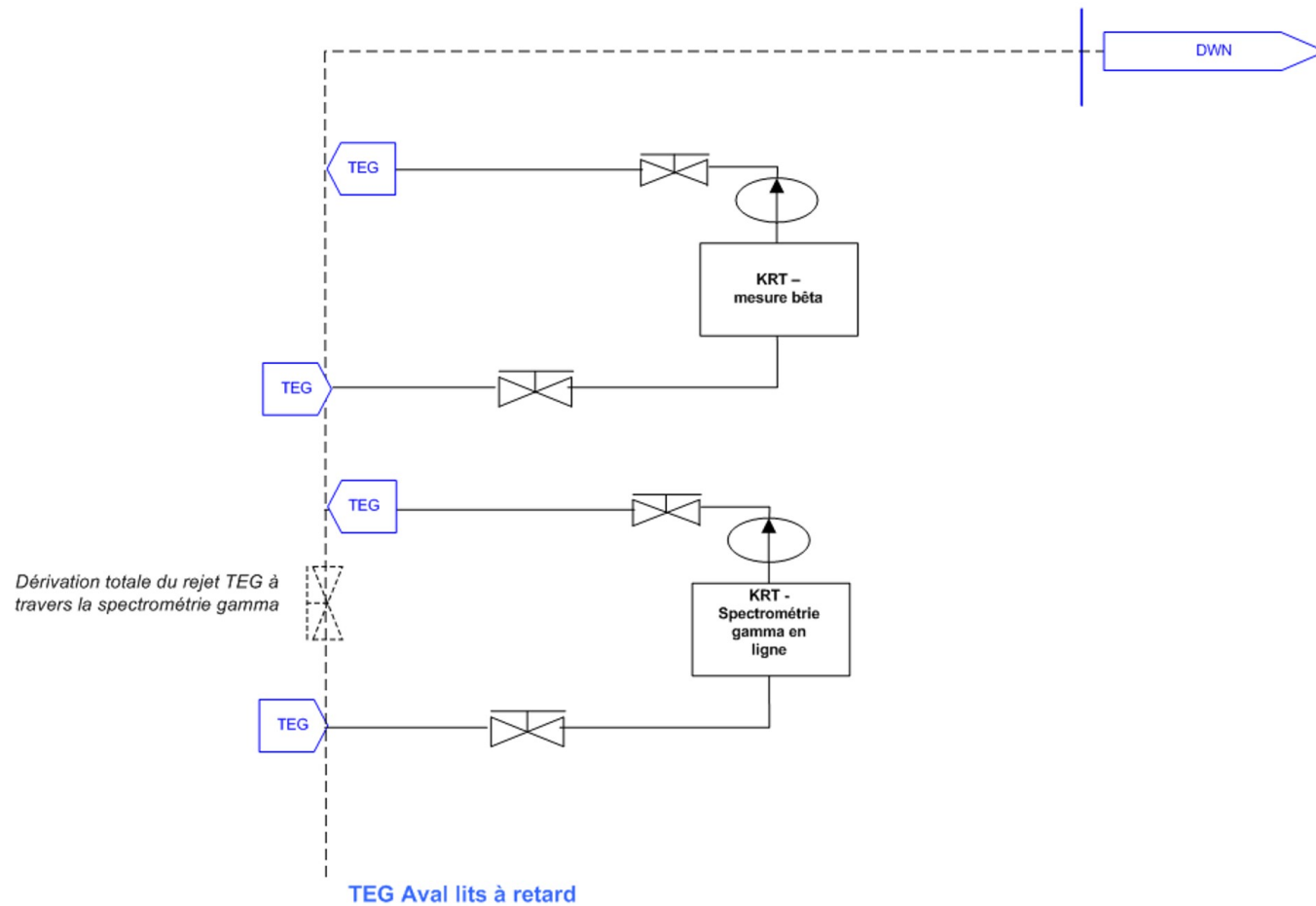


Contrôle de l'activité DWN

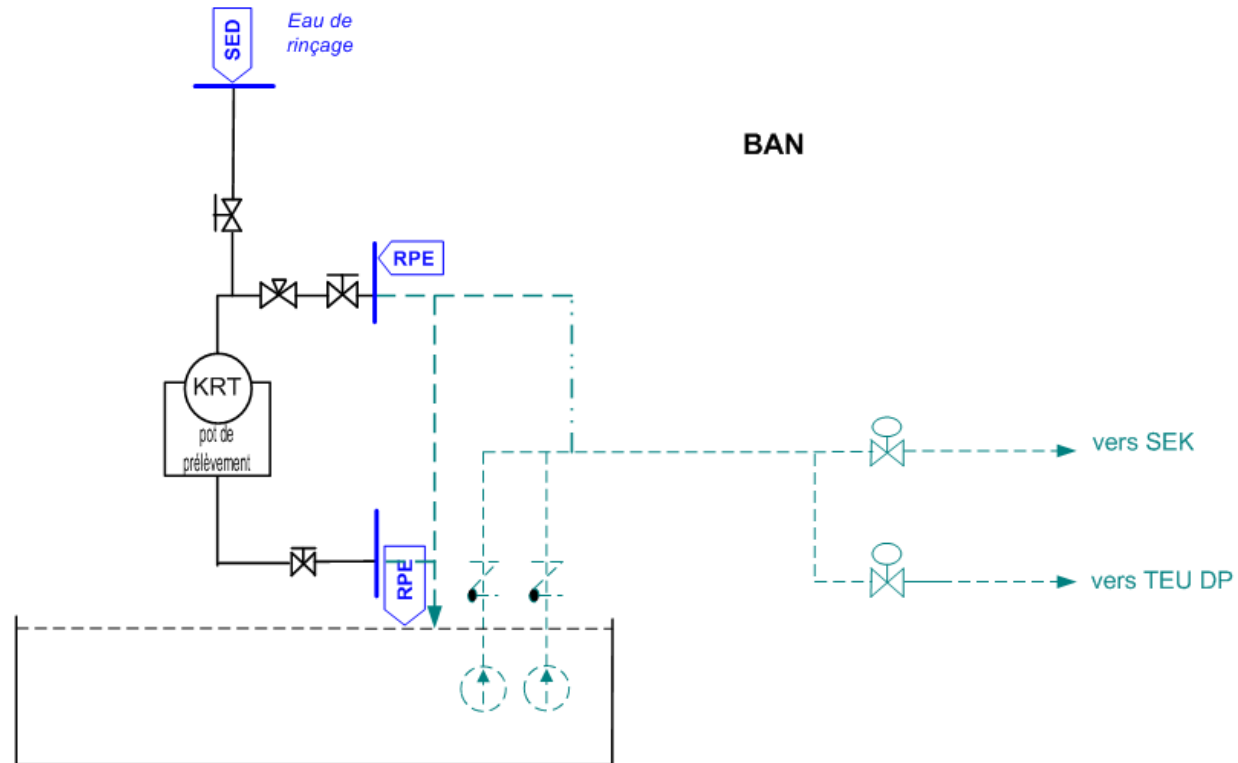


Contrôle de l'activité DWN


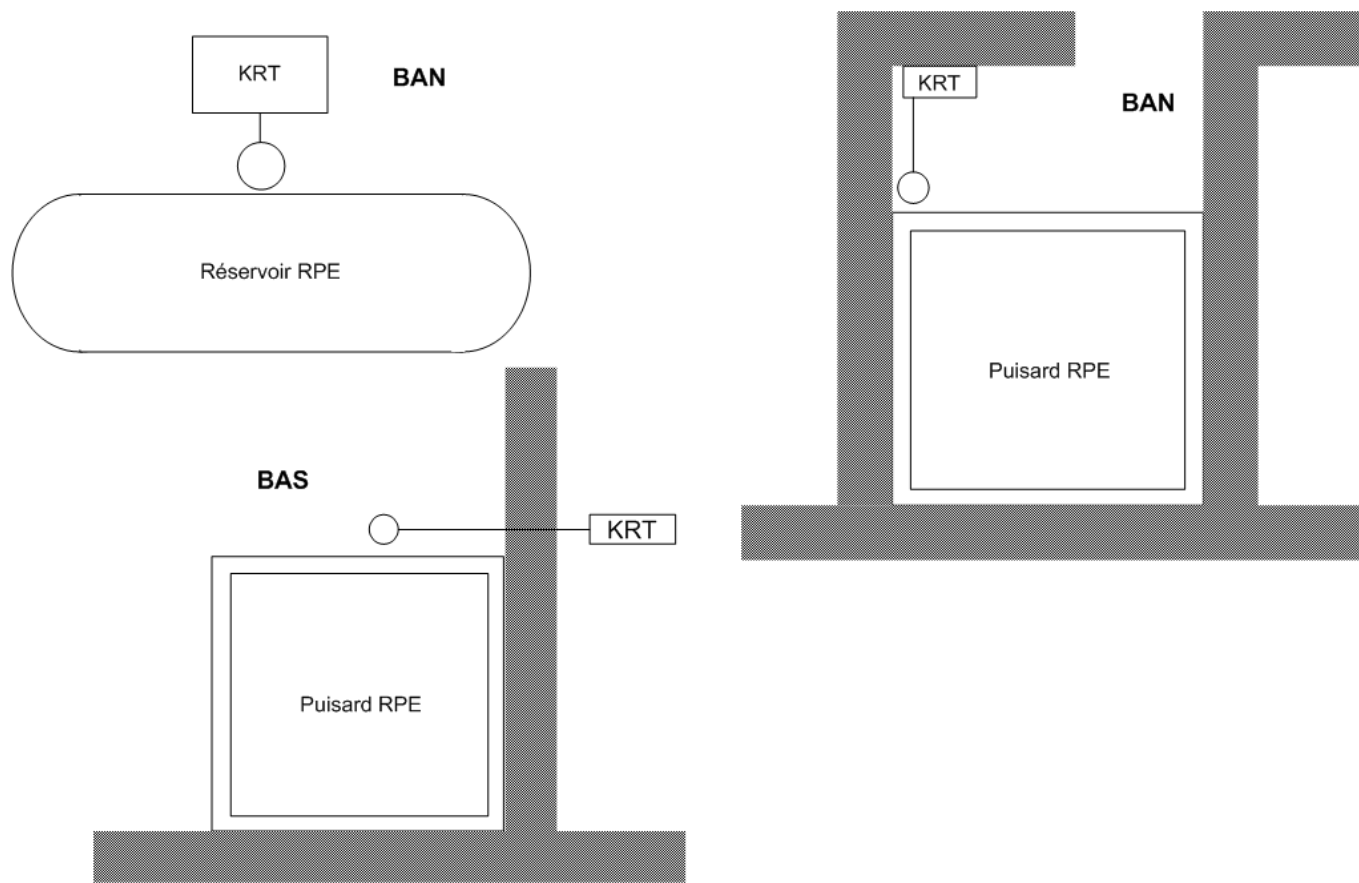
Contrôle de l'activité TEG en aval des lits à charbon actif



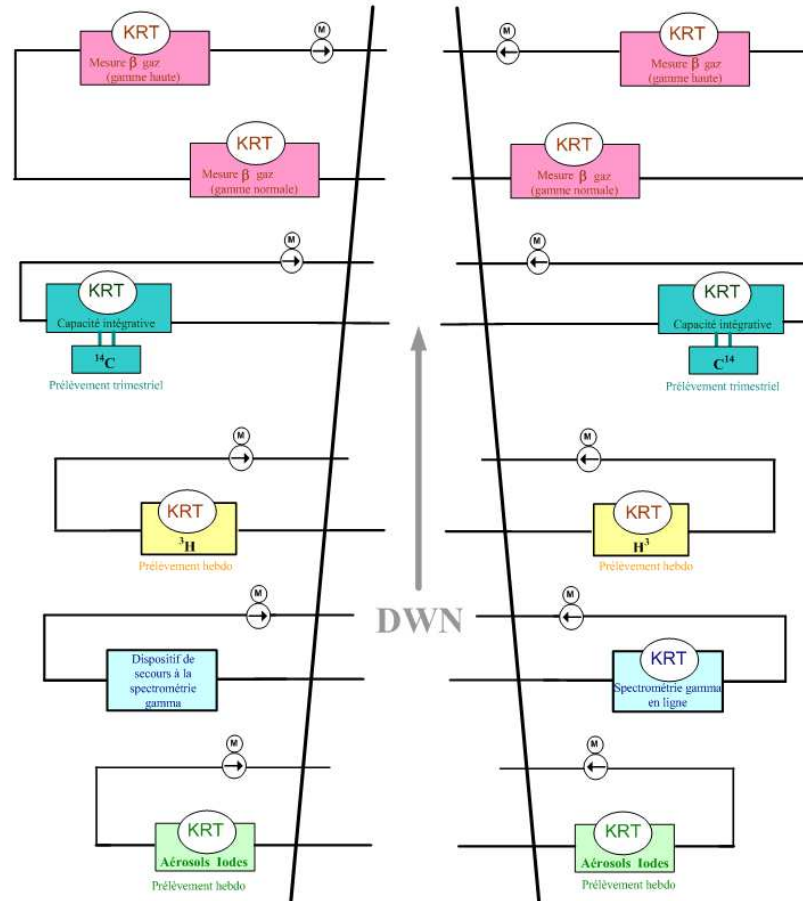
Surveillance du puisard DP3 du BAN

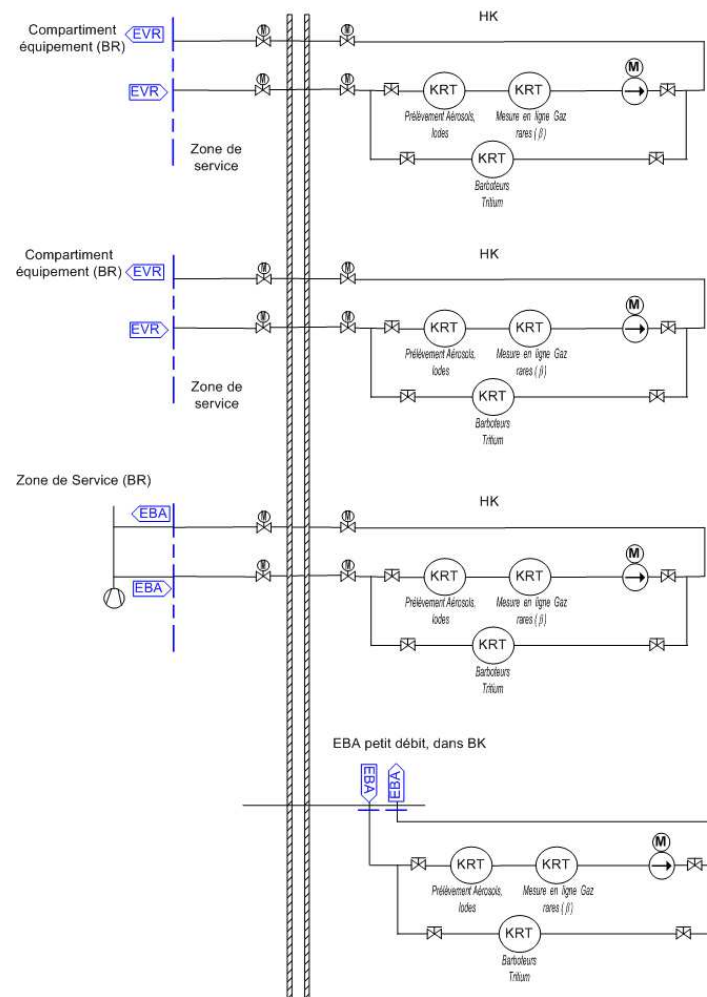


Surveillance des puisards et réservoirs du BAS et BAN

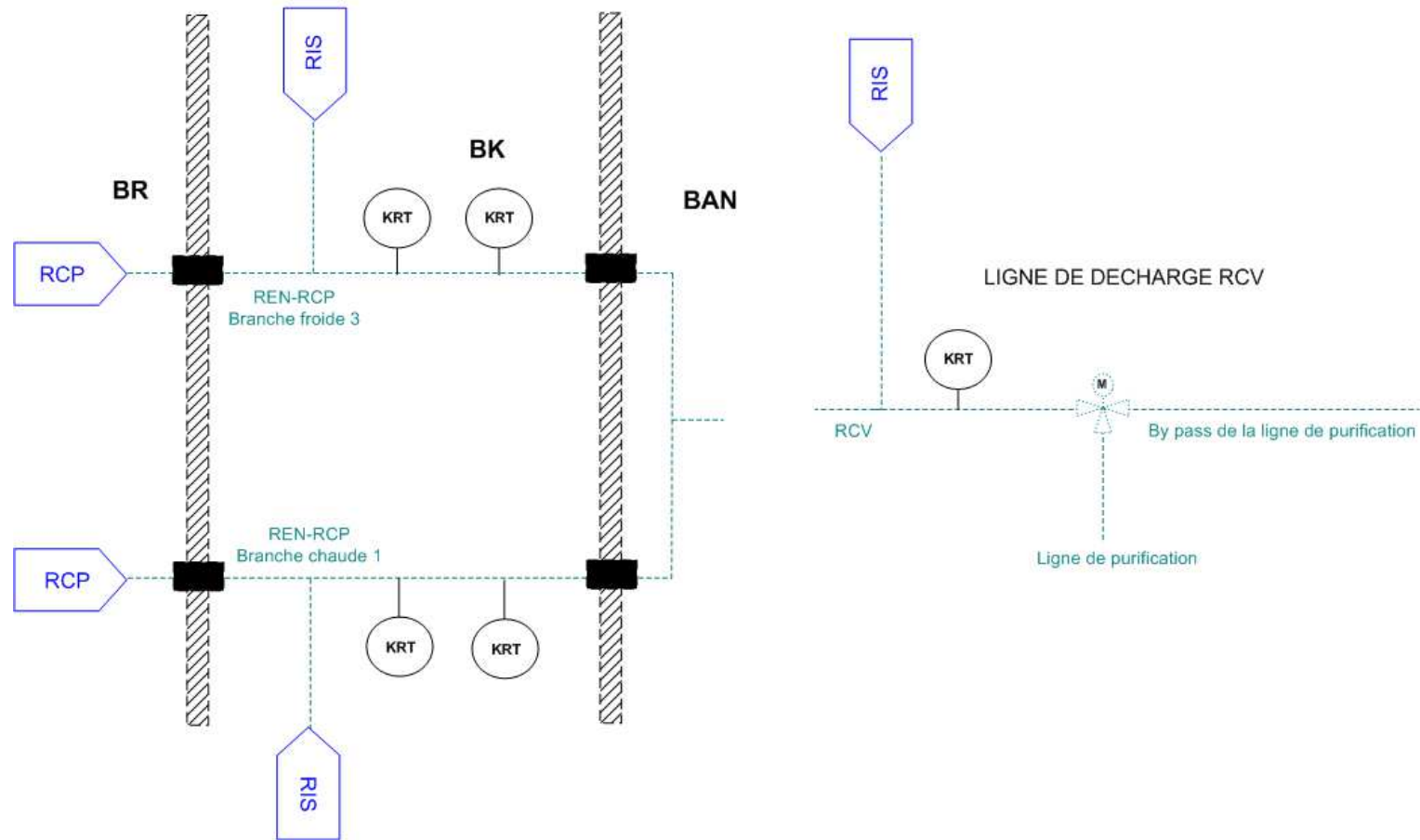


Comptabilisation des rejets et surveillance de
activité bêta global à la cheminée

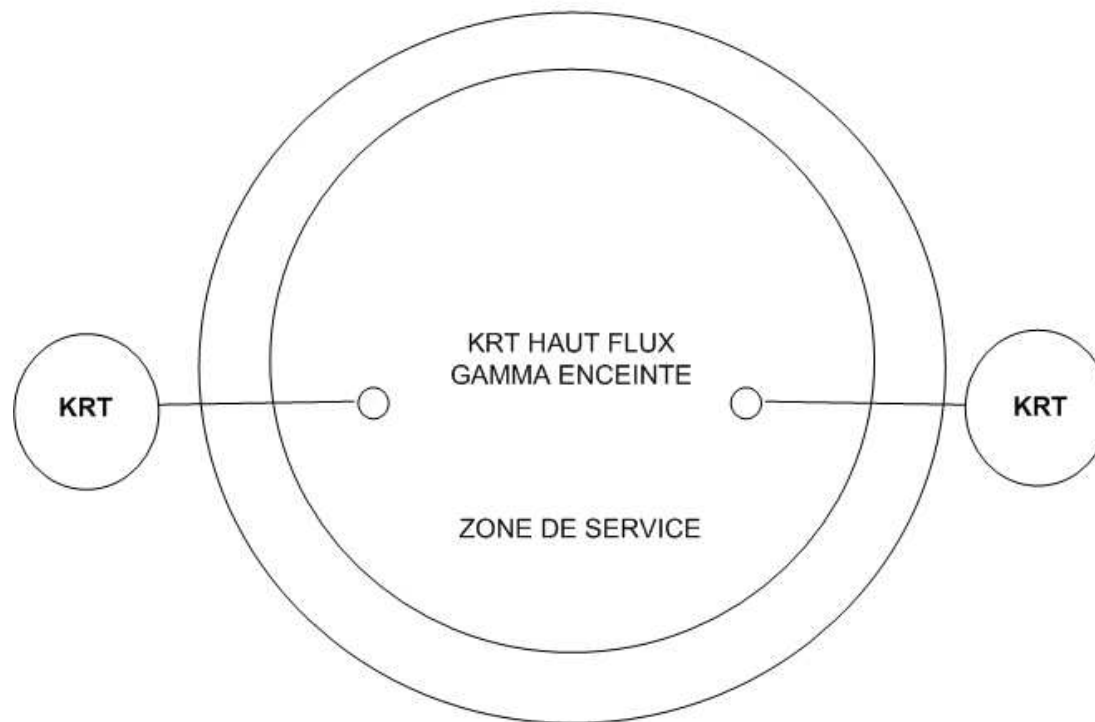


Surveillance de l'activité de l'air du BR


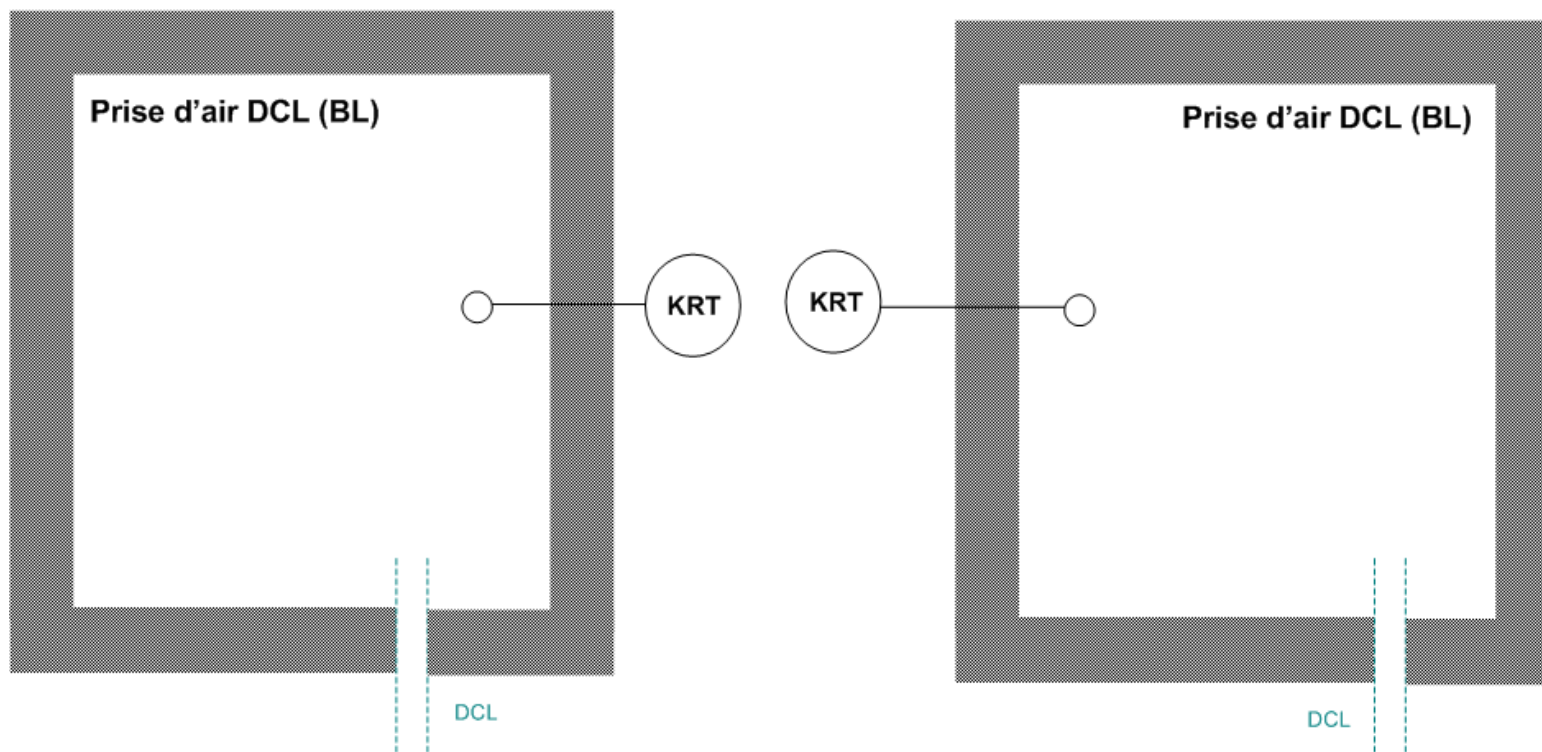
Contrôle de l'activité primaire



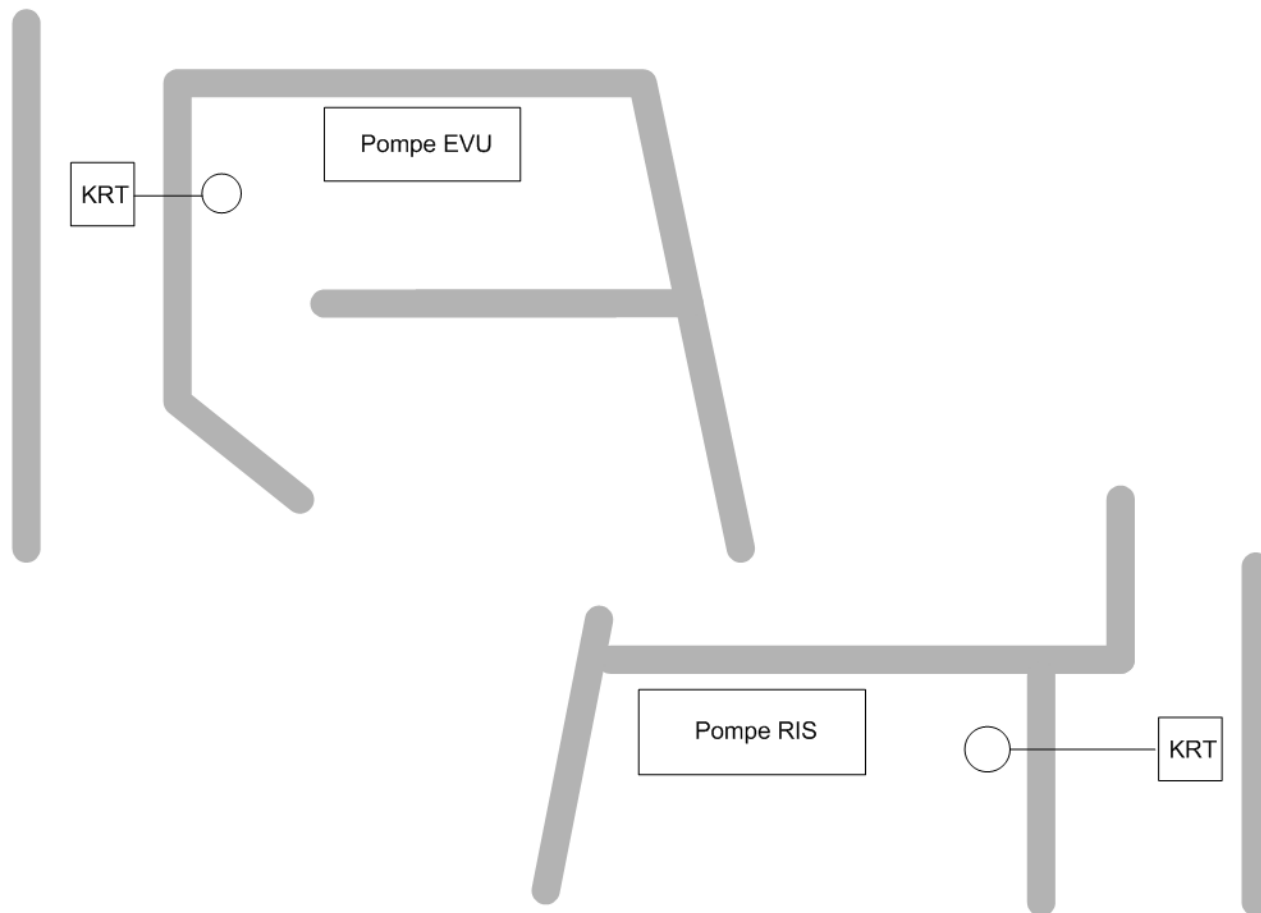
Mesure haut flux gamma dans le BR



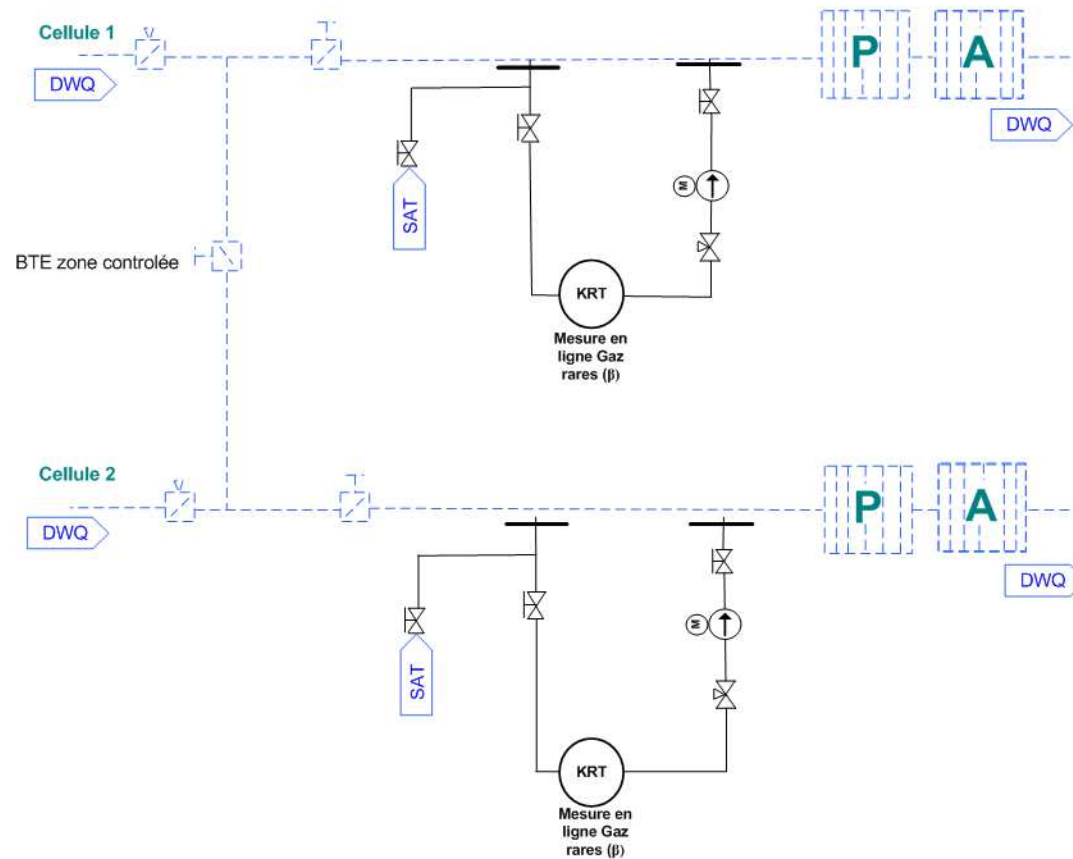
Surveillance du débit de dose de l'air entrant dans la salle de commande principale



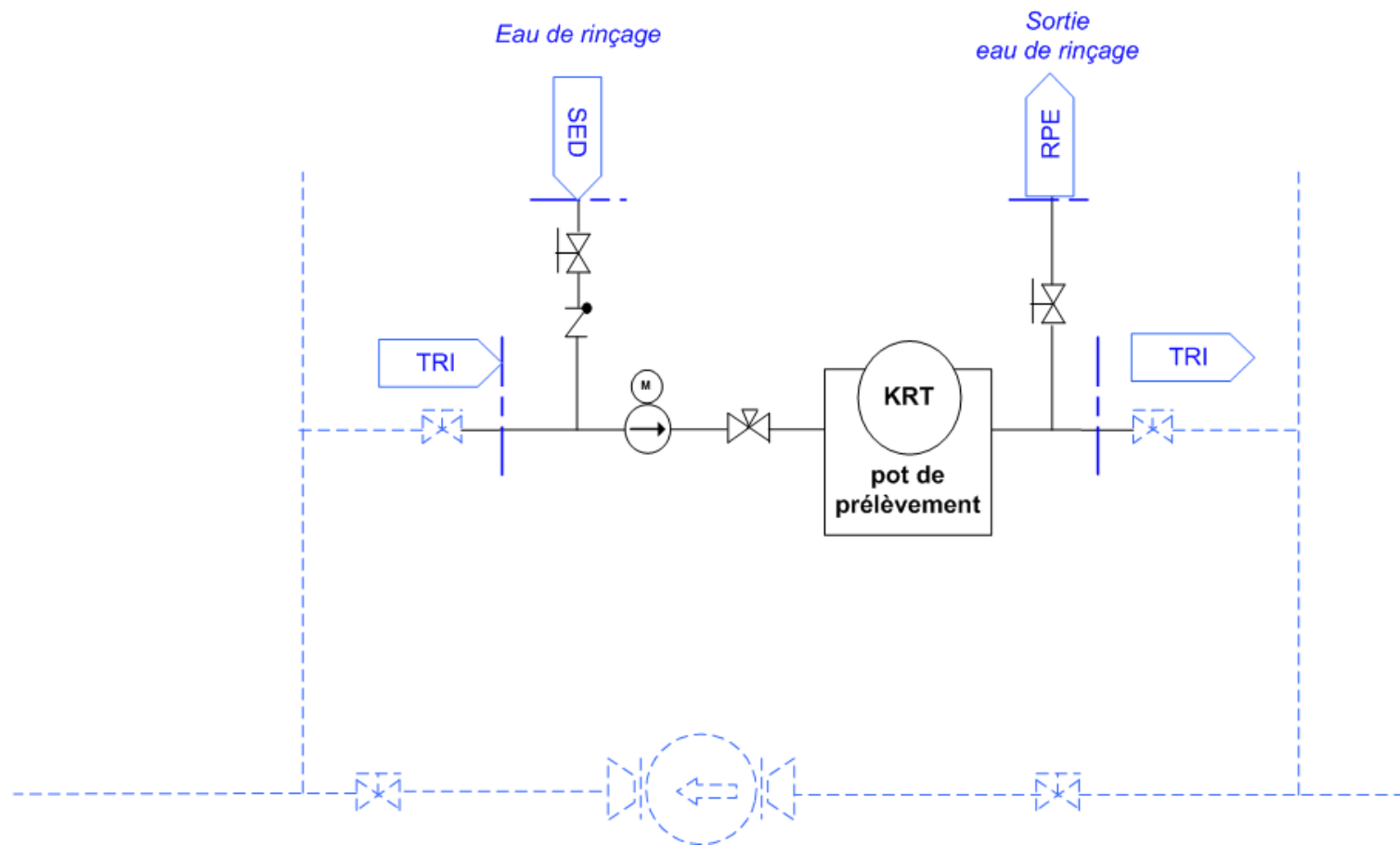
Surveillance du débit de dose des locaux du BAS



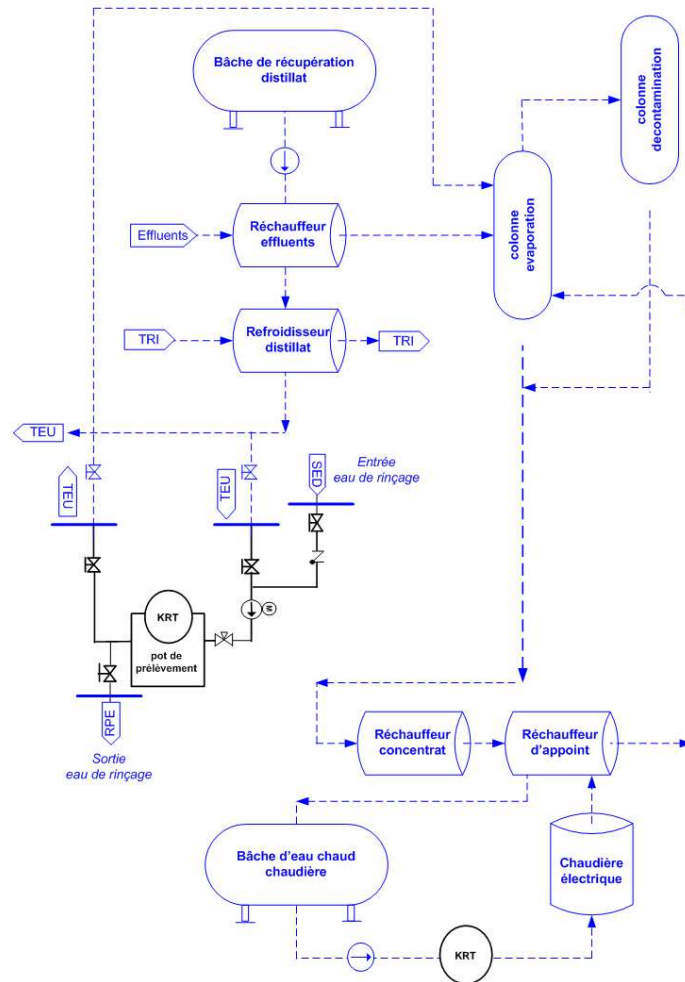
Surveillance de l'activité des ventilations du BTE



Surveillance de l'activité du TRI



Surveillance de l'activité des condensats de la vapeur de la chaudière TEU et des distillats du poste d'évaporation TEU



SOMMAIRE

.9.5.7.2 DÉTECTION SÉISME	5
0. EXIGENCES DE SÛRETÉ	5
0.1. FONCTION DE SÛRETÉ	5
0.1.1. CONTRÔLE DE LA RÉACTIVITÉ	5
0.1.2. EVACUATION DE LA PUISSANCE RÉSIDUELLE	5
0.1.3. CONFINEMENT DES SUBSTANCES RADIOACTIVES	5
0.1.4. CONTRIBUTIONS INDIRECTES AUX FONCTIONS DE SÛRETÉ . 5	
0.1.5. CONTRIBUTIONS SPÉCIFIQUES À LA PROTECTION CONTRE LES AGRESSIONS	5
0.1.6. CONTRIBUTIONS À L'ÉLIMINATION PRATIQUE	5
0.2. CRITÈRES FONCTIONNELS	5
0.2.1. CONTRÔLE DE LA RÉACTIVITÉ	5
0.2.2. EVACUATION DE LA PUISSANCE RÉSIDUELLE	6
0.2.3. CONFINEMENT DES SUBSTANCES RADIOACTIVES	6
0.2.4. CONTRIBUTIONS INDIRECTES AUX FONCTIONS DE SÛRETÉ . 6	
0.2.5. CONTRIBUTIONS SPÉCIFIQUES À LA PROTECTION CONTRE LES AGRESSIONS	6
0.3. EXIGENCES RELATIVES À LA CONCEPTION	6
0.3.1. EXIGENCES ISSUES DU CLASSEMENT DE SÛRETÉ	6
0.3.2. EXIGENCES RÉGLEMENTAIRES	7
0.3.3. AGRESSIONS	8
0.3.4. DIVERSIFICATION	8
0.3.5. RADIOPROTECTION	8
0.3.6. EXIGENCES LIÉES AU FONCTIONNEMENT, À LA MAINTENANCE ET À L'ACCESSIBILITÉ LONG TERME	8
0.4. ESSAIS, SURVEILLANCE EN EXPLOITATION ET MAINTENANCE . 8	
0.4.1. ESSAIS DE DÉMARRAGE	8
0.4.2. SURVEILLANCE EN EXPLOITATION	8
0.4.3. ESSAIS PÉRIODIQUES	8
0.4.4. MAINTENANCE	8
1. RÔLE DU SYSTÈME	8

1.1. RÔLE DU SYSTÈME PENDANT L'EXPLOITATION NORMALE DE LA TRANCHE	9
1.2. RÔLE DU SYSTÈME DANS LES CONDITIONS DE FONCTIONNEMENT PCC-2 À PCC-4, RRC-A, EN ACCIDENT GRAVE ET SITUATIONS AGRESSIONS	9
2. BASES DE CONCEPTION	9
2.1. HYPOTHÈSES GÉNÉRALES DE FONCTIONNEMENT	9
2.2. HYPOTHÈSES DE DIMENSIONNEMENT	9
2.3. AUTRES HYPOTHÈSES	10
3. DESCRIPTION – FONCTIONNEMENT	10
3.1. DESCRIPTION	10
3.1.1. DESCRIPTION GÉNÉRALE DU SYSTÈME	10
3.1.2. DESCRIPTION DES MATÉRIELS DU SYSTÈME	11
3.1.3. DESCRIPTION DES DISPOSITIONS D'INSTALLATIONS PRINCIPALES	11
3.2. FONCTIONNEMENT	11
3.2.1. FONCTIONNEMENT EN RÉGIME NORMAL DE LA TRANCHE	11
3.2.2. FONCTIONNEMENT EN RÉGIME PERMANENT DU SYSTÈME	11
3.2.3. FONCTIONNEMENT EN RÉGIME TRANSITOIRE	12
3.2.4. AUTRES RÉGIMES DE FONCTIONNEMENT DU SYSTÈME	12
4. ANALYSE DE SÛRETÉ	12
4.1. CONFORMITÉ À LA RÉGLEMENTATION	12
4.2. RESPECT DES CRITÈRES FONCTIONNELS	12
4.2.1. CONTRÔLE DE LA RÉACTIVITÉ	12
4.2.2. EVACUATION DE LA PUISSANCE RÉSIDUELLE	12
4.2.3. CONFINEMENT DES SUBSTANCES RADIOACTIVES	12
4.2.4. CONTRIBUTIONS INDIRECTES À L'ACCOMPLISSEMENT DES FONCTIONS DE SÛRETÉ	12
4.2.5. CONTRIBUTIONS SPÉCIFIQUES À LA PROTECTION CONTRE LES AGRESSIONS	12
4.3. CONFORMITÉ AUX EXIGENCES DE CONCEPTION	13
4.3.1. EXIGENCES ISSUES DU CLASSEMENT DE SÛRETÉ	13
4.3.2. EXIGENCES RÉGLEMENTAIRES	13
4.3.3. AGRESSIONS	14



RAPPORT DE SURETE

— DE FLAMANVILLE 3 —

Version Publique

Edition DEMANDE DE MISE EN SERVICE

CHAPITRE 9

SECTION 5.7.2

PAGE 3/17

CENTRALES NUCLÉAIRES

Palier EPR

4.3.4. DIVERSIFICATION	14
4.3.5. RADIOPROTECTION	14
4.3.6. FONCTIONNEMENT, MAINTENANCE ET ACCESSIBILITÉ LONG TERME	14
4.3.7. SYSTÈME TEL QUE RÉALISÉ	14
4.4. ESSAIS, SURVEILLANCE EN EXPLOITATION ET MAINTENANCE	14
4.4.1. ESSAIS DE DÉMARRAGE	14
4.4.2. SURVEILLANCE EN EXPLOITATION	15
4.4.3. ESSAIS PÉRIODIQUES	15
4.4.4. MAINTENANCE	15
5. SCHÉMAS DE PRINCIPE	15



RAPPORT DE SURETE

— DE FLAMANVILLE 3 —

Version Publique

Edition DEMANDE DE MISE EN SERVICE

CHAPITRE 9

SECTION 5.7.2

PAGE 4/17

CENTRALES NUCLÉAIRES

Palier EPR

FIGURES :

FIG–9.5.7.2.1 SCHÉMA DE PRINCIPE “DÉTECTION SÉISME SIS” 16

FIG–9.5.7.2.2 SCHÉMA DE PRINCIPE “DÉTECTION SÉISME AAR” 17

.9.5.7.2 DÉTECTION SÉISME

La présente section a pour objet de décrire le sous-système KRA-SIS et KRA-AAR qui portent respectivement les fonctions de sûreté de détection du Séisme D'Inspection et de détection de séisme ébranlement associée au signal d'arrêt automatique réacteur (AAR). Dans tout le chapitre l'appellation « *KRA* » désignera KRA-SIS et KRA-AAR. La distinction entre ces deux fonctions sera faite, si pertinente..

0. EXIGENCES DE SÛRETÉ

Ce paragraphe fournit les exigences générales de sûreté pour la partie classée de la fonction détection séisme du système « *KRA* ».

0.1. FONCTION DE SÛRETÉ

0.1.1. Contrôle de la réactivité

Le système « *KRA* » ne contribue pas directement au contrôle de la réactivité.

0.1.2. Evacuation de la puissance résiduelle

Le système « *KRA* » ne contribue pas directement à l'évacuation résiduelle.

0.1.3. Confinement des substances radioactives

Le système « *KRA* » ne contribue pas directement au confinement des substances radioactives.

0.1.4. Contributions indirectes aux fonctions de sûreté

Sans objet.

0.1.5. Contributions spécifiques à la protection contre les agressions

Les contributions du système à la protection contre les agressions doivent être les suivantes :

- la détection séisme et la transmission de l'information en salle de commande via le Contrôle-Commande Standard,
- permettre l'initiation du signal d'Arrêt Automatique Réacteur,
- détecter un séisme de seuil d'inspection,
- détecter un séisme de seuil associé au signal d'AAR.

0.1.6. Contributions à l'élimination pratique

Le système « *KRA* » ne contribue pas directement à l'élimination pratique.

0.2. CRITÈRES FONCTIONNELS

Au titre de ses contributions à l'accomplissement des fonctions de sûreté, le système « *KRA* » doit satisfaire les critères fonctionnels suivants :

0.2.1. Contrôle de la réactivité

Sans objet.

0.2.2. Evacuation de la puissance résiduelle

Sans objet.

0.2.3. Confinement des substances radioactives

Sans objet.

0.2.4. Contributions indirectes aux fonctions de sûreté

Sans objet.

0.2.5. Contributions spécifiques à la protection contre les agressions

Au titre de sa contribution spécifique à la protection contre les agressions, le système « *KRA* » doit satisfaire les critères fonctionnels suivants :

- détecter le seuil « Séisme D'Inspection » (SDI) par des accéléromètres et le transmettre au Contrôle-Commande Standard,
- assurer la transmission de l'information en cas de détection de dépassement du seuil « Séisme D'Inspection » pour permettre :
 - l'isolement automatique de l'alimentation en hydrogène du Bâtiment des Auxiliaires Nucléaires (BAN) dans un temps limité,
 - l'ouverture automatique des disjoncteurs des arrivées chargeurs des batteries des tableaux LAV et LAW,
 - le déclenchement automatique des pompes RPE (RPE-FS-08),
 - le déclenchement automatique des électrolyseurs CTE,
 - la mise en œuvre des déclenchements de pompe et isolements préventifs pour limiter les effets d'une inondation dans le BTE et le BAN (voir paragraphes 2.2.5 et 3.2.3 de la section 9.5.1.2 (Systèmes de lutte contre l'incendie)).
- détecter le seuil « Ebranlement Séisme AAR » par des accéléromètres et le transmettre au Contrôle-Commande Standard,
- assurer la transmission de l'information pour permettre la détection d'un séisme de seuil associé au signal d'AAR (Arrêt automatique réacteur).

0.3. EXIGENCES RELATIVES À LA CONCEPTION

0.3.1. Exigences issues du classement de sûreté

0.3.1.1. Classement de sûreté

Les parties du système « *KRA* » jouant un rôle vis-à-vis de la sûreté doivent faire l'objet d'un classement de sûreté conformément aux règles de classement indiquées dans la section 3.2.1.

0.3.1.2. Critère de défaillance Unique (active et passive)

Compte tenu de son classement F2, le système « *KRA* » n'est pas redevable de l'application du critère de défaillance unique.

0.3.1.3. Alimentation électrique de secours

Compte tenu de son classement F2, le système « *KRA* » est non redevable d'une exigence de secours électrique. Cependant, l'alimentation des composants du sous-système *KRA-SIS* est secourue et sans coupure en cas de perte des alimentations électriques extérieures.

0.3.1.4. Séparation physique / géographique

Compte tenu de son classement F2, le système « *KRA* » ne fait pas l'objet d'une exigence de séparation physique/géographique.

0.3.1.5. Qualification aux conditions accidentelles

Les équipements classés du système « *KRA* » doivent être qualifiés en fonction des conditions de fonctionnement dans lesquelles ils sont sollicités au titre de leur contribution à l'accomplissement des fonctions de sûreté, conformément aux règles du sous-chapitre 3.7.

0.3.1.6. Classement ESPN, mécanique, électrique, Contrôle-Commande et sismique

Les équipements du système « *KRA* » redevables d'un classement mécanique, électrique, contrôle-commande et sismique doivent être classés conformément aux règles de classement présentées dans la section 3.2.1.

Le système « *KRA* » n'est pas concerné par le classement ESPN car il s'agit d'un système de détection.

0.3.2. Exigences réglementaires

0.3.2.1. Textes réglementaires

Les textes réglementaires de base applicables à une tranche EPR sont détaillés dans la section 1.7.0 du Rapport De Sûreté.

0.3.2.1.1. Textes officiels

Le système « *KRA* » n'est pas concerné spécifiquement par un texte officiel.

0.3.2.1.2. Prescriptions techniques

Le système « *KRA* » n'est pas concerné par une prescription technique spécifique.

0.3.2.1.3. Réglementations internationales

Le système « *KRA* » n'est pas concerné par une réglementation internationale spécifique.

0.3.2.2. Textes para-réglementaires

0.3.2.2.1. Règles fondamentales de sûreté

Le sous-système « *KRA-SIS* » est concerné par les Règles Fondamentales de Sûreté suivantes :

- RFS N° I.3.b — Instrumentation sismique,
- RFS N° 2001-01 — Détermination des mouvements sismiques à prendre en compte pour la sûreté des installations, datée du 15/05/2001.

Le sous-système « *KRA-AAR* » ne fait pas l'objet d'une Règle Fondamentale de Sûreté.

0.3.2.2.2. Directives techniques

Le système « *KRA* » doit être conforme à la Directive Technique section F.2.2.1 de la section 1.7.0 :

- Séismes.

0.3.2.3. Textes EPR spécifiques

Le système « *KRA* » n'est pas concerné par un texte spécifique EPR.

0.3.3. Agressions

0.3.3.1. Agressions internes

Les fonctions du système « *KRA* » doivent être protégées vis-à-vis des conséquences des agressions internes si leur perte remet en cause l'atteinte des objectifs de sûreté du sous-chapitre 3.4.

0.3.3.2. Agressions externes

Les fonctions du système « *KRA* » doivent être protégées vis-à-vis des conséquences des agressions externes si leur perte remet en cause l'atteinte des objectifs de sûreté du sous-chapitre 3.3

0.3.4. Diversification

Le système « *KRA* » ne fait pas l'objet d'une exigence de diversification.

0.3.5. Radioprotection

Le système « *KRA* » n'est pas concerné par une exigence de radioprotection.

0.3.6. Exigences liées au fonctionnement, à la maintenance et à l'accessibilité long terme

Le système « *KRA* » n'est pas concerné par une exigence liée au fonctionnement, à la maintenance ou à l'accessibilité long terme dans la gestion long terme après accident.

0.4. ESSAIS, SURVEILLANCE EN EXPLOITATION ET MAINTENANCE

0.4.1. Essais de démarrage

Le système « *KRA* » doit être conçu pour permettre la réalisation d'essais de démarrage permettant de s'assurer de sa conception adéquate et de ses performances, et notamment du respect des critères fonctionnels qui lui sont assignés au [§ 0.2.](#)

0.4.2. Surveillance en exploitation

Le système « *KRA* » doit être conçu pour permettre une surveillance en exploitation normale des caractéristiques du système nécessaires à l'accomplissement de ses missions de sûreté afin d'assurer le bon comportement de ses composants et leur disponibilité en fonctionnement normal, incidentel et accidentel.

0.4.3. Essais périodiques

Les parties classées du système « *KRA* » doivent être conçues pour permettre la réalisation d'essais périodiques conformément aux règles définies dans le chapitre IX des Règles Générales d'Exploitation.

0.4.4. Maintenance

Le système « *KRA* » doit être conçu pour permettre la mise en oeuvre d'un programme de maintenance conformément au chapitre VIII des Règles Générales d'Exploitation.

1. RÔLE DU SYSTÈME

Le système « *KRA* » doit permettre, en cas d'occurrence d'un séisme significatif, d'alerter l'exploitant et de collecter les données nécessaires à l'analyse de l'évènement, afin que les dispositions adéquates soient prises rapidement pour :

- soit mettre et maintenir la tranche dans l'état de repli considéré comme le plus sûr,

- soit poursuivre l'exploitation dans les conditions de sûreté requises.

1.1. RÔLE DU SYSTÈME PENDANT L'EXPLOITATION NORMALE DE LA TRANCHE

Par convention, seules sont indiquées ici les fonctions du système « *KRA* » qui s'inscrivent spécifiquement dans le cadre de l'exploitation normale. Les fonctions assurées en exploitation normale mais qui s'inscrivent par ailleurs dans le cadre des conditions de fonctionnement agression sont traitées au [§ 1.2.](#)

Vis-à-vis du fonctionnement normal, le système « *KRA* » permet de :

- surveiller l'activité sismique en plusieurs points de la centrale et en « champ libre »,
- alerter via une alarme en salle de commande et enregistrer les mesures dès le dépassement du seuil d'accélération significatif nommé « séisme d'alerte »,
- alerter via une alarme en salle de commande et permettre le déclenchement de l'Arrêt Automatique Réacteur lors du dépassement du seuil d'accélération significatif nommé « séisme ébranlement ».

1.2. RÔLE DU SYSTÈME DANS LES CONDITIONS DE FONCTIONNEMENT PCC-2 À PCC-4, RRC-A, EN ACCIDENT GRAVE ET SITUATIONS AGRESSIONS

En complément au [§ 1.1.](#) et au titre de la protection contre les agressions, le système « *KRA* » assure les fonctions opérationnelles suivantes :

- le déclenchement d'une autre alarme en salle de commande pour prévenir du dépassement du seuil « Séisme D'Inspection »,
- la transmission de l'information de dépassement du seuil « Séisme D'Inspection » pour permettre :
 - l'isolement automatique de l'alimentation en hydrogène (système SKZ) du Bâtiment des Auxiliaires Nucléaires (BAN) dans un temps limité,
 - l'arrêt de la charge des batteries des tableaux LAV et LAW par déclenchement de leurs disjoncteurs,
 - la limitation des effets d'une inondation dans le BTE et le BAN (voir paragraphes 2.2.5 et 3.2.3 de la section 9.5.1.2 (Systèmes de lutte contre l'incendie)),
 - le déclenchement des pompes RPE,
 - le déclenchement des électrolyseurs CTE.
- la transmission de l'information de dépassement du seuil « Séisme / Ebranlement » pour permettre :
 - la transmission du signal d'Arrêt Automatique Réacteur (AAR).

2. BASES DE CONCEPTION

2.1. HYPOTHÈSES GÉNÉRALES DE FONCTIONNEMENT

Les critères fonctionnels du système « *KRA* » doivent être atteints en toute situation de tranche.

2.2. HYPOTHÈSES DE DIMENSIONNEMENT

Les hypothèses de dimensionnement associées aux critères fonctionnels sont :

- bon fonctionnement des capteurs/déclencheurs « KRA » et du gestionnaire d'alertes présent dans l'armoire "Baie Sismique" du sous-système KRA-SIS,
- le délai du temps de réponse de l'isolement comprenant la chaîne sensible KRA, plus le temps de manoeuvre à la fermeture des vannes de coupure SKZ est indiqué dans la section 9.5.6.

2.3. AUTRES HYPOTHÈSES

Sans objet.

3. DESCRIPTION – FONCTIONNEMENT

3.1. DESCRIPTION

3.1.1. Description générale du système

Le système élémentaire KRA de la tranche FA3 est subdivisé en deux sous-systèmes d'instrumentation sismique :

- KRA-SIS : Système d'instrumentation sismique,
- KRA-AAR : Arrêt Automatique du Réacteur sur Ebranlement/Séisme

Le sous-système KRA-SIS est constitué de :

- Un ensemble de capteurs/déclencheurs/enregistreurs, dont accéléromètres disposés en plusieurs points de la centrale et en « champ libre » :
 - dans la structure de l'îlot nucléaire (IN),
 - en champ libre,
- Une baie sismique, comprenant un gestionnaire d'alertes,

Les accéléromètres (et leurs ensembles de détection/enregistrement pour ceux placés en champ libre) sont reliés à la baie sismique qui a pour rôle de transmettre au contrôle commande standard 3 alarmes :

- dépassement du seuil «séisme d'alerte»,
- dépassement du seuil «séisme d'inspection»,
- défaut provoquant l'indisponibilité de la chaîne de détection.

La baie sismique a aussi pour rôle de synchroniser les horloges des différents enregistreurs (non classés) et de provoquer le déclenchement des enregistrements en cas de détection d'activité sismique. Elle dispose enfin d'une Interface Homme-Machine permettant le diagnostic post-sismique.

Sur dépassement du seuil «Séisme D'Inspection» un ordre est également envoyé :

- au système SKZ pour isoler l'alimentation en hydrogène du BAN,
- aux systèmes LAV et LAW pour demander l'arrêt de la charge des batteries,
- au système RPE pour demander le déclenchement des pompes.
- au système CTE pour déclencher des électrolyseurs,
- au système KAE pour la conduite de la tranche.

Le sous-système KRA-AAR est constitué d'un ensemble de capteurs/déclencheurs/enregistreurs, dont accéléromètres disposés en plusieurs points de la structure de l'îlot nucléaire (IN).

Les ensembles de détection ont pour rôle de transmettre au contrôle commande de leur tranche respective 2 alarmes :

- dépassement du seuil d'accélération «ébranlement, séisme » □,
- □.

Cette fonction doit permettre :

- l'enregistrement des mesures d'accélération ayant dépassées le seuil, avec horodatage afin de simplifier les diagnostics post-AAR,
- l'émission d'un ordre d'Arrêt Automatique Réacteur sur dépassement du seuil «ébranlement, séisme» par au moins deux capteurs. Cet ordre est alors accompagné par la génération d'une alarme au d'enclenchement de l'ordre d'AAR au contrôle commande standard.

3.1.2. Description des matériels du système

Le système KRA—SIS est composé des équipements listés dans le tableau ci-dessous afin d'assurer les fonctions de transmission d'information et d'enregistrement :

□

Le système KRA-AAR est composé des équipements listés dans le tableau ci-dessous afin d'assurer les fonctions de transmission d'information et d'enregistrement.

□

3.1.3. Description des dispositions d'installations principales

Le terme «capteur/déclencheur/enregistreur accéléromètre 3D» désigne l'association d'un capteur accéléromètre 3D, d'un déclencheur de seuils et d'un enregistreur. Le capteur accéléromètre 3D, avec ses sorties analogiques, est installé sur le point de mesure.

Pour le système KRA-SIS hors champ libre, le déclencheur et l'enregistreur sont installés dans la baie sismique pour des raisons d'accès aux informations enregistrées et aussi pour la maintenance. Pour les dispositifs en champs libre, placer le déclencheur et l'enregistreur dans la baie induirait une distance trop importante entre ces derniers et le capteur, pénalisant la qualité de la chaîne d'acquisition de mesure. L'ensemble est donc regroupé sur le point de mesure.

Pour le système KRA-AAR, le déclencheur et l'enregistreur sont installés dans un coffret électronique proche du point de mesure.

3.2. FONCTIONNEMENT

3.2.1. Fonctionnement en régime normal de la tranche

L'ensemble des appareils du sous-système « KRA-SIS » fonctionne en permanence, et ne nécessite aucune action manuelle de mise en ou hors service, à partir du moment où l'alimentation électrique est assurée et secourue et sans coupure.

L'ensemble des appareils du sous-système « KRA-AAR » fonctionne en permanence, et ne nécessite aucune action manuelle de mise en ou hors service, à partir du moment où l'alimentation électrique est assurée.

3.2.2. Fonctionnement en régime permanent du système

Le système « KRA » étant sollicité en conditions accidentelles, il est en mode de fonctionnement permanent en toute situation de tranche même en période d'arrêt de tranche, hormis de courtes périodes d'arrêt pour des opérations planifiées de contrôle ou de maintenance.

3.2.3. Fonctionnement en régime transitoire

Sans objet.

3.2.4. Autres régimes de fonctionnement du système

La mise hors tension de la baie sismique provoque l'indisponibilité du sous-système « KRA-SIS ». Lorsque l'alimentation est rétablie, les appareils se remettent en fonctionnement normal après acquittement de l'alarme de défaut au niveau de la baie.

La mise hors tension d'un ensemble de détection « KRA-AAR » provoque l'indisponibilité de ce dernier. Lorsque l'alimentation est rétablie, les appareils se remettent en fonctionnement normal après acquittement de l'alarme de défaut au niveau du coffret détecteur/enregistreur.

4. ANALYSE DE SÛRETÉ

4.1. CONFORMITÉ À LA RÉGLEMENTATION

Le système « KRA » est conforme à la réglementation générale en vigueur (sous-chapitre 1.7) et ne fait pas l'objet de dérogation particulière.

4.2. RESPECT DES CRITÈRES FONCTIONNELS

4.2.1. Contrôle de la réactivité

Sans objet.

4.2.2. Evacuation de la puissance résiduelle

Sans objet.

4.2.3. Confinement des substances radioactives

Sans objet.

4.2.4. Contributions indirectes à l'accomplissement des fonctions de sûreté

Sans objet.

4.2.5. Contributions spécifiques à la protection contre les agressions

Les études d'agressions du sous-chapitre 3.3 faisant intervenir des fonctions du système « KRA » sont réalisées en considérant, pour le paramètre suivant, une valeur cohérente avec l'hypothèse de dimensionnement énoncée au [§ 2.2.](#) :

- Le temps de réponse requis entre la détection du seuil «séisme d'inspection» et la fermeture des vannes de coupures SKZ est indiqué dans la section 9.5.6.

Pour chaque étude d'agression concernée, ces études montrent que le dimensionnement de ces fonctions est tel qu'il permet de respecter leurs critères d'acceptabilité.

Ces éléments permettent d'assurer le respect des critères fonctionnels énoncés au [§ 0.2.](#)

4.3. CONFORMITÉ AUX EXIGENCES DE CONCEPTION

4.3.1. Exigences issues du classement de sûreté

4.3.1.1. Classement de sûreté

Les classements des équipements du système « *KRA* » jouant un rôle vis-à-vis de la sûreté sont présentés dans la section 3.2.2.

4.3.1.2. Critère de défaillance unique (active ou passive)

Compte tenu de son classement F2, le système « *KRA* » n'est pas redevable de l'application du critère de défaillance unique.

4.3.1.3. Alimentation électrique de secours

Par ailleurs, bien que non redevable d'une exigence de secours électrique, les alimentations électriques du sous-système KRA-SIS sont secourues et sans coupure.

4.3.1.4. Séparation physique/géographique

Compte tenu de son classement F2, le système « *KRA* » ne fait pas l'objet d'une exigence de séparation physique/géographique.

4.3.1.5. Qualification aux conditions accidentelles

Les équipements du système KRA relevant d'une qualification aux conditions accidentelles sont présentés dans la section 3.7.1.1.2.

4.3.1.6. Classement ESPN, mécanique, électrique, Contrôle-Commande et sismique

La conformité des classements mécanique, électrique, contrôle-commande et sismique des équipements du système « *KRA* » jouant un rôle vis-à-vis de la sûreté aux exigences énoncées au paragraphe 0.3, est détaillée dans la section 3.2.2.

Le système « *KRA* » n'est pas concerné par le classement ESPN car il s'agit d'un système de détection.

4.3.2. Exigences réglementaires

4.3.2.1. Textes réglementaires

La conformité aux textes réglementaires est portée de manière générale par la section 1.7.1 du Rapport de Sûreté.

4.3.2.1.1. Textes officiels

Sans objet.

4.3.2.1.2. Prescriptions techniques

Sans objet.

4.3.2.1.3. Réglementations internationales

Sans objet.

4.3.2.2. Textes para-réglementaires

La conformité aux textes réglementaires est portée de manière générale par la section 1.7.1 du Rapport de Sûreté.

4.3.2.2.1. Règles fondamentales de sûreté

La conformité aux règles fondamentales de sûreté spécifiquement applicables au système, listées dans le paragraphe 0.3.2 est assurée par :

- la conception générale du système « KRA » pour le respect de la RFS I.3.b et de la RFS 2001-01,
- les éléments décrits dans le chapitre 2.

4.3.2.2.2. Directives techniques

Sans objet.

4.3.2.3. Textes EPR spécifiques

Sans objet.

4.3.3. Agressions

4.3.3.1. Agressions internes

La démonstration de la robustesse de l'installation aux agressions internes relève du sous-chapitre 3.4.

4.3.3.2. Agressions externes

La démonstration de la robustesse de l'installation aux agressions externes relève du sous-chapitre 3.3.

4.3.4. Diversification

Sans objet.

4.3.5. Radioprotection

Sans objet.

4.3.6. Fonctionnement, maintenance et accessibilité long terme

Sans objet.

4.3.7. Système tel que réalisé

À ce stade de la fabrication, de l'installation et du déroulement des essais, aucun écart n'impacte les requis de sûreté spécifiés dans le Rapport de Sûreté.

4.4. ESSAIS, SURVEILLANCE EN EXPLOITATION ET MAINTENANCE

4.4.1. Essais de démarrage

Le système « KRA » fait l'objet d'un programme d'essais de démarrage conformément aux modalités présentées au chapitre 14 permettant notamment de vérifier le respect des critères suivants :

- le bon fonctionnement des capteurs/déclencheurs,
- l'apparition de l'alarme de dépassement du seuil SDI «Seuil D'Inspection Sismique Max2» et de la fermeture des vannes de coupure SKZ, ainsi que le déclenchement des disjoncteurs LAV et LAW pour l'arrêt de la charge des batteries (par simulation de la détection du seuil « SDI ») et le déclenchement des pompes RPE,
- l'apparition de l'alarme de dépassement de seuil au MCP «Seuil d'ébranlement séisme».

4.4.2. Surveillance en exploitation

Le système « *KRA* » est surveillé en exploitation normale par des dispositifs de surveillance en continu :

- Un auto-contrôle permanent de toute l'installation « *KRA* » permet de mettre en évidence toute défaillance ou défaut de l'installation.

La surveillance de la disponibilité du « *KRA* » est donc réalisée au titre de cette surveillance continue.

4.4.3. Essais périodiques

Le système « *KRA* » fait l'objet d'un programme d'essais périodiques conformément aux exigences de la section "généralités" du chapitre IX des Règles Générales d'Exploitation permettant notamment de vérifier le respect de l'ensemble des critères fonctionnels définis au [§ 0.2.](#)

4.4.4. Maintenance

Le système « *KRA* » fait l'objet d'un programme de maintenance conformément au chapitre VIII des Règles Générales d'Exploitation.

5. SCHÉMAS DE PRINCIPE

Les schémas de principe de la détection séisme sont présentés sur les figures [FIG-9.5.7.2.1](#) et [FIG-9.5.7.2.2.](#)

FIG-9.5.7.2.1 SCHÉMA DE PRINCIPE “DÉTECTION SÉISME SIS”

FIG-9.5.7.2.2 SCHÉMA DE PRINCIPE “DÉTECTION SÉISME AAR”

SOMMAIRE

.9.5.7.3	SYSTÈME DE DETECTION D'HYDROGENE	5
0.	EXIGENCES DE SÛRETÉ	5
0.1.	FONCTIONS DE SÛRETÉ	5
0.1.1.	CONTRÔLE DE LA RÉACTIVITÉ	5
0.1.2.	ÉVALUATION DE LA PUISSANCE RÉSIDUELLE	5
0.1.3.	CONFINEMENT DES SUBSTANCES RADIOACTIVES	5
0.1.4.	CONTRIBUTIONS INDIRECTES AUX FONCTIONS DE SÛRETÉ	5
0.1.5.	CONTRIBUTIONS SPÉCIFIQUES À LA PROTECTION CONTRE LES AGRESSIONS	5
0.1.6.	CONTRIBUTIONS À L'ÉLIMINATION PRATIQUE	5
0.2.	CRITÈRES FONCTIONNELS	5
0.2.1.	CONTRÔLE DE LA RÉACTIVITÉ	5
0.2.2.	EVACUATION DE LA PUISSANCE RÉSIDUELLE	5
0.2.3.	CONFINEMENT DES SUBSTANCES RADIOACTIVES	6
0.2.4.	CONTRIBUTIONS INDIRECTES AUX FONCTIONS DE SÛRETÉ	6
0.2.5.	CONTRIBUTIONS SPÉCIFIQUES À LA PROTECTION CONTRE LES AGRESSIONS	6
0.3.	EXIGENCES RELATIVES À LA CONCEPTION	6
0.3.1.	EXIGENCES ISSUES DU CLASSEMENT DE SÛRETÉ	6
0.3.2.	EXIGENCES RÉGLEMENTAIRES	7
0.3.3.	AGRESSIONS	7
0.3.4.	DIVERSIFICATION	7
0.3.5.	RADIOPROTECTION	7
0.3.6.	EXIGENCES LIÉES AU FONCTIONNEMENT, À LA MAINTENANCE ET À L'ACCESSIBILITÉ	8
0.4.	ESSAIS, SURVEILLANCE EN EXPLOITATION ET MAINTENANCE	8
0.4.1.	ESSAIS DE DÉMARRAGE	8
0.4.2.	SURVEILLANCE EN EXPLOITATION	8
0.4.3.	ESSAIS PÉRIODIQUES	8
0.4.4.	MAINTENANCE	8
1.	RÔLE DU SYSTÈME	8

1.1. RÔLE DU SYSTEME PENDANT L'EXPLOITATION NORMALE DE LA TRANCHE	8
1.2. RÔLE DU SYSTEME DANS LES CONDITIONS DE FONCTIONNEMENT PCC-2 À PCC-4, RRC-A, EN ACCIDENT GRAVE ET SITUATIONS AGRESSIONS	8
2. BASES DE CONCEPTION	9
2.1. HYPOTHÈSES GÉNÉRALES DE FONCTIONNEMENT	9
2.2. HYPOTHÈSES DE DIMENSIONNEMENT	9
3. DESCRIPTION – FONCTIONNEMENT	9
3.1. DESCRIPTION	9
3.1.1. DESCRIPTION GÉNÉRALE DU SYSTÈME	9
3.1.2. DESCRIPTION DES MATÉRIELS PRINCIPAUX	9
3.1.3. DESCRIPTION DES DISPOSITIONS D'INSTALLATIONS PRINCIPALES	9
3.2. FONCTIONNEMENT	9
3.2.1. FONCTIONNEMENT EN RÉGIME NORMAL DE LA TRANCHE	9
3.2.2. FONCTIONNEMENT EN RÉGIME PERMANENT DU SYSTÈME	10
3.2.3. FONCTIONNEMENT EN RÉGIME TRANSITOIRE	10
3.2.4. AUTRES RÉGIMES DE FONCTIONNEMENT DU SYSTÈME	10
4. ANALYSE DE SÛRETÉ	10
4.1. CONFORMITÉ À LA REGLEMENTATION	10
4.2. RESPECT DES CRITERES FONCTIONNELS	10
4.2.1. CONTRÔLE DE LA RÉACTIVITÉ	10
4.2.2. ÉVACUATION DE LA PUISSANCE RÉSIDUELLE	10
4.2.3. CONFINEMENT DES SUBSTANCES RADIOACTIVES	10
4.2.4. CONTRIBUTIONS INDIRECTES À L'ACCOMPLISSEMENT DES FONCTIONS DE SÛRETÉ	10
4.2.5. CONTRIBUTIONS SPÉCIFIQUES À LA PROTECTION CONTRE LES AGRESSIONS	10
4.3. CONFORMITE AUX EXIGENCES DE CONCEPTION	11
4.3.1. EXIGENCES ISSUES DU CLASSEMENT DE SÛRETÉ	11
4.3.2. EXIGENCES RÉGLEMENTAIRES	11
4.3.3. AGRESSIONS	12
4.3.4. DIVERSIFICATION	12



RAPPORT DE SURETE

— DE FLAMANVILLE 3 —

Version Publique

Edition DEMANDE DE MISE EN SERVICE

CHAPITRE 9

SECTION 5.7.3

PAGE 3/15

CENTRALES NUCLÉAIRES

Palier EPR

4.3.5. RADIOPROTECTION	12
4.3.6. FONCTIONNEMENT, MAINTENANCE ET ACCESSIBILITÉ LONG TERME	12
4.3.7. SYSTÈME TEL QUE RÉALISÉ	12
4.4. ESSAIS, SURVEILLANCE EN EXPLOITATION ET MAINTENANCE	13
4.4.1. ESSAIS DE DÉMARRAGE	13
4.4.2. SURVEILLANCE EN EXPLOITATION	13
4.4.3. ESSAIS PÉRIODIQUES	13
4.4.4. MAINTENANCE	13
5. SCHÉMA DE PRINCIPE	13



RAPPORT DE SURETE

— DE FLAMANVILLE 3 —

Version Publique

Edition DEMANDE DE MISE EN SERVICE

CHAPITRE 9

SECTION 5.7.3

PAGE 4/15

CENTRALES NUCLÉAIRES

Palier EPR

FIGURES :

FIG–9.5.7.3.1 SCHÉMA DE PRINCIPE D’ARCHITECTURE DU SYSTÈME

KRH 14

FIG–9.5.7.3.2 SCHÉMA DE PRINCIPE DU SYSTÈME KRH MOBILE UTILISÉ

DURANT LES EP DES SOUPAPES PZR 15

.9.5.7.3 SYSTÈME DE DETECTION D'HYDROGENE

0. EXIGENCES DE SÛRETÉ

0.1. FONCTIONS DE SÛRETÉ

Le système KRH est un système support et ne contribue donc pas directement à l'accomplissement des trois fonctions de sûreté.

Son rôle est de détecter la formation d'hydrogène dans les locaux à risques et d'alerter en cas de détection. Il permet ainsi de mitiger le risque d'explosion interne.

0.1.1. Contrôle de la réactivité

Le système KRH ne contribue pas directement au contrôle de la réactivité.

0.1.2. Évaluation de la puissance résiduelle

Le système KRH ne contribue pas directement à l'évacuation de la puissance résiduelle.

0.1.3. Confinement des substances radioactives

Le système KRH ne contribue pas directement au confinement des substances radioactives.

0.1.4. Contributions indirectes aux fonctions de sûreté

Sans objet.

0.1.5. Contributions spécifiques à la protection contre les agressions

Les contributions du système à la protection contre l'agression interne explosion doivent être les suivantes :

- détecter la formation d'hydrogène afin de prévenir le risque d'explosion,
- en cas de détection d'hydrogène, des actions manuelles ou automatiques doivent être réalisées pour limiter sa formation.

0.1.6. Contributions à l'élimination pratique

Le système ne contribue pas directement à l'élimination pratique.

0.2. CRITÈRES FONCTIONNELS

Au titre de ses contributions à l'accomplissement des fonctions de sûreté, le système KRH doit satisfaire les critères fonctionnels suivants :

0.2.1. Contrôle de la réactivité

Sans objet.

0.2.2. Evacuation de la puissance résiduelle

Sans objet.

0.2.3. Confinement des substances radioactives

Sans objet.

0.2.4. Contributions indirectes aux fonctions de sûreté

Sans objet.

0.2.5. Contributions spécifiques à la protection contre les agressions

Au titre de sa contribution spécifique à la protection contre les agressions, le système KRH doit assurer les fonctions suivantes :

- détecter l'hydrogène dans les locaux à risques afin d'éviter d'atteindre la limite inférieure d'explosivité (LIE),
- alerter les opérateurs en cas d'augmentation de la concentration en hydrogène,
- envoyer un signal de dépassement de seuil aux circuits contenant de l'hydrogène pour stopper son dégagement afin de ne pas atteindre la LIE,
- envoyer un signal de dépassement de seuil aux systèmes batteries pour stopper ou limiter le dégagement d'hydrogène afin de disposer d'un délai suffisant pour réaliser des actions permettant d'éviter d'atteindre la LIE,
- envoyer un signal vers les systèmes servis (SKZ, RCV et batteries) en cas de perte des capteurs d'un même local pour limiter le dégagement d'hydrogène.

Ces fonctions interviennent dans le but de prévenir l'agression interne explosion.

0.3. EXIGENCES RELATIVES À LA CONCEPTION

0.3.1. Exigences issues du classement de sûreté

0.3.1.1. Classements de sûreté

Les parties du système KRH jouant un rôle vis-à-vis de la sûreté doivent faire l'objet d'un classement de sûreté conformément aux règles de classement indiquées à la section 3.2.1.

0.3.1.2. Critère de défaillance unique (active et passive)

Les fonctions du système KRH classées F2 au titre de la protection de l'installation contre les agressions doivent être robustes à l'application de la défaillance aléatoire conformément aux règles du paragraphe 2.3 de la section 3.4.0.

0.3.1.3. Alimentation électrique de secours

L'alimentation des composants du système KRH nécessaires à l'accomplissement des fonctions classées F2 doit être secourue au cas par cas afin que ces dernières soient assurées si nécessaire en cas de perte des alimentations électriques extérieures.

0.3.1.4. SÉPARATION PHYSIQUE / GÉOGRAPHIQUE

Compte tenu de son classement F2, le système ne fait pas l'objet d'une exigence de séparation physique/géographique.

0.3.1.5. Qualification aux conditions accidentelles

Les équipements classés du système KRH doivent être qualifiés en fonction des conditions de fonctionnement dans lesquelles ils sont sollicités au titre de leur contribution à l'accomplissement des fonctions de sûreté, conformément aux règles du sous chapitre 3.7.

0.3.1.6. Classement ESPN, mécanique, électrique, Contrôle-Commande et sismique

Les équipements du système KRH redevables d'un classement mécanique, électrique, contrôle-commande et sismique doivent être classés conformément aux règles de classement présentées dans le sous chapitre 3.2.1.

Le système KRH n'est pas concerné par le classement ESPN car aucun fluide sous pression n'est véhiculé.

0.3.2. Exigences réglementaires

0.3.2.1. Textes réglementaires

Parmi l'ensemble des exigences issues des textes réglementaires présentés dans la section 1.7.0 du Rapport De Sûreté, aucun n'est spécifiquement applicable au système KRH.

0.3.2.1.1. Textes officiels

Le système KRH n'est pas concerné spécifiquement par un texte officiel.

0.3.2.1.2. Prescriptions techniques

Le système KRH n'est pas concerné par une prescription technique spécifique.

0.3.2.1.3. Réglementations internationales

Le système KRH n'est pas concerné par une réglementation internationale spécifique.

0.3.2.2. Textes para-réglementaires

0.3.2.2.1. Règles fondamentales de sûreté

Le système KRH n'est pas concerné par une règle fondamentale de sûreté spécifique.

0.3.2.2.2. Directives techniques

Le système KRH n'est pas concerné par une directive technique spécifique.

0.3.2.3. Textes EPR spécifiques

Le système KRH est concerné par les textes EPR spécifiques suivants :

- Cahier des données de projet, qui complète le RCC-E (Règles de Conception et de Construction applicables aux matériels électriques des îlots nucléaires).

0.3.3. Agressions

0.3.3.1. Agressions internes

Les fonctions du système KRH doivent être protégées vis-à-vis des conséquences des agressions internes si leur perte remet en cause l'atteinte des objectifs de sûreté du sous-chapitre 3.4.

0.3.3.2. Agressions externes

Les fonctions du système KRH doivent être protégées vis-à-vis des conséquences des agressions externes si leur perte remet en cause l'atteinte des objectifs de sûreté du sous-chapitre 3.3.

0.3.4. Diversification

Le système ne fait pas l'objet d'une exigence de diversification.

0.3.5. Radioprotection

Le système KRH n'est pas concerné par une exigence de radioprotection.

0.3.6. Exigences liées au fonctionnement, à la maintenance et à l'accessibilité

Le système KRH n'est pas concerné par une exigence liée au fonctionnement, à la maintenance et à l'accessibilité long terme dans la gestion long terme après accident.

0.4. ESSAIS, SURVEILLANCE EN EXPLOITATION ET MAINTENANCE

0.4.1. Essais de démarrage

Le système KRH doit être conçu pour permettre la réalisation d'essais de démarrage permettant de s'assurer de sa conception adéquate et de ses performances, et notamment du respect des critères fonctionnels qui lui sont assignés au [§ 0.2.](#)

0.4.2. Surveillance en exploitation

Le système KRH doit être conçu pour permettre une surveillance en exploitation normale des caractéristiques du système nécessaires à l'accomplissement de ses missions de sûreté afin d'assurer le bon comportement de ses composants et leur disponibilité en fonctionnement normal, incidentel et accidentel.

0.4.3. Essais périodiques

Les parties classées du système KRH doivent être conçues pour permettre la réalisation d'essais périodiques conformément aux règles définies dans le chapitre IX des Règles Générales d'Exploitation.

0.4.4. Maintenance

Le système KRH doit être conçu pour permettre la mise en œuvre d'un programme de maintenance conformément au chapitre VIII des RGE.

1. RÔLE DU SYSTÈME

Le système KRH assure les fonctions opérationnelles suivantes dans les différentes conditions de fonctionnement de l'installation dans lesquelles il est sollicité :

- détecter l'hydrogène dans les locaux à risques afin d'éviter d'atteindre la limite inférieure d'explosivité (LIE),
- avertir automatiquement le personnel d'exploitation lorsque la concentration dépasse \square % d'H₂,
- envoyer un signal de dépassement de seuil aux circuits contenant de l'hydrogène pour stopper son dégagement afin de ne pas atteindre la LIE,
- envoyer un signal de dépassement de seuil aux systèmes batteries pour stopper ou limiter le dégagement d'hydrogène afin de disposer d'un délai suffisant pour réaliser des actions permettant d'éviter d'atteindre la LIE,
- envoyer un signal vers les systèmes servis (SKZ, RCV et batteries) en cas de perte des capteurs d'un même local pour limiter le dégagement d'hydrogène.

1.1. RÔLE DU SYSTEME PENDANT L'EXPLOITATION NORMALE DE LA TRANCHE

En condition de fonctionnement normal, le système assure les fonctions opérationnelles décrites ci-dessus.

1.2. RÔLE DU SYSTEME DANS LES CONDITIONS DE FONCTIONNEMENT PCC-2 À PCC-4, RRC-A, EN ACCIDENT GRAVE ET SITUATIONS AGRESSIONS

Le système KRH n'a pas de rôle opérationnel dans les conditions de fonctionnement PCC-2 à PCC-4, RRC-A, en situation d'accident grave et d'agression.

2. BASES DE CONCEPTION

2.1. HYPOTHÈSES GÉNÉRALES DE FONCTIONNEMENT

Les fonctions classées du système KRH doivent être assurées en permanence, elles ne dépendent pas de l'état de la tranche (hors PTAE supérieur à 0 heures).

2.2. HYPOTHÈSES DE DIMENSIONNEMENT

Les principales hypothèses considérées pour le dimensionnement de la fonction de détection d'hydrogène du système KRH sont les suivantes :

□

3. DESCRIPTION – FONCTIONNEMENT

3.1. DESCRIPTION

3.1.1. Description générale du système

Le KRH se base sur une structure de boucles regroupant des détecteurs et reliées à des baies de contrôle-commande dédié et servant d'alimentation aux détecteurs. De plus, chaque détecteur classé de sûreté est relié directement au contrôle-commande standard et envoie des informations sans traitement préalable.

3.1.2. Description des matériels principaux

Le système KRH est constitué des matériels principaux suivants :

- des détecteurs d'hydrogène placés dans les différents locaux à surveiller,
- des baies de contrôle-commande dédié et d'alimentation sur lesquelles les détecteurs sont connectés via une boucle de détection.

Le système est connecté au contrôle-commande standard pour l'envoi des informations de détection.

3.1.3. Description des dispositions d'installations principales

L'installation des détecteurs est étudiée en fonction des points de singularité dans chaque local. Les locaux surveillés se trouvent dans les bâtiments suivants :

- bâtiment d'auxiliaire nucléaire (HN),
- bâtiment combustible (HK),
- bâtiment réacteur (HR),
- bâtiment électriques de sauvegarde (HL),
- bâtiment diesel (HD),
- bâtiment électrique non classé (HF),

Les informations de détection d'hydrogène sont remontées en salle de commande.

3.2. FONCTIONNEMENT

3.2.1. Fonctionnement en régime normal de la tranche

Le système est en service en continu en fonctionnement normal de la tranche.

3.2.2. Fonctionnement en régime permanent du système

Les détecteurs surveillent l'ambiance et détectent toute teneur en hydrogène dans l'air comprise entre $\square\%$ et $\square\%$ de la LIE (Limite Inférieure d'Explosivité, assimilée par conservatisme à la Limite Inférieure d'Inflammabilité soit $\square\%$ en volume d'hydrogène dans l'air).

Un 1er seuil d'alarme est réglé à $\square\%$ de la LIE, le 2ème seuil à $\square\%$ de la LIE. Pour les détecteurs classés, le process des informations est directement réalisé par le contrôle commande standard à partir d'une mesure analogique.

3.2.3. Fonctionnement en régime transitoire

Le démarrage ou l'arrêt normal du système s'effectue par mise en ou hors tension du système à l'aide d'une commande située sur les armoires centrales.

Pendant la phase de vérification de l'étalonnage des capteurs, la détection est inhibée.

3.2.4. Autres régimes de fonctionnement du système

Lors des essais périodiques, les baies de contrôle-commande dédié KRH sont activées pour faire une vérification des détecteurs sans devoir passer par le contrôle-commande standard.

4. ANALYSE DE SÛRETÉ

4.1. CONFORMITÉ À LA REGLEMENTATION

Le système KRH est conforme à la réglementation générale en vigueur (voir le sous chapitre 1.7) et ne fait pas l'objet de dérogations particulières.

4.2. RESPECT DES CRITERES FONCTIONNELS

Le système KRH ne contribue pas directement à l'accomplissement des trois fonctions fondamentales de sûreté.

4.2.1. Contrôle de la réactivité

Le système KRH ne contribue pas directement à l'accomplissement de la fonction de sûreté de contrôle de la réactivité.

4.2.2. Évacuation de la puissance résiduelle

Le système KRH ne contribue pas directement à l'accomplissement de la fonction de sûreté d'évacuation de la puissance résiduelle.

4.2.3. Confinement des substances radioactives

Le système KRH ne contribue pas directement à l'accomplissement de la fonction de sûreté de confinement des substances radioactives.

4.2.4. Contributions indirectes à l'accomplissement des fonctions de sûreté

Le système KRH ne contribue pas indirectement à l'accomplissement des fonctions de sûreté.

4.2.5. Contributions spécifiques à la protection contre les agressions

Les études d'agressions du chapitre 3.4 faisant intervenir des fonctions du système KRH sont réalisées en considérant, pour les débits de gaz, des valeurs cohérentes avec les hypothèses de dimensionnement énoncées au [§ 2.2.](#)

Pour chaque étude d'agression concernée, ces études montrent que le dimensionnement de ces fonctions est tel qu'il permet de respecter leurs critères d'acceptabilité.

Ces éléments permettent d'assurer le respect des critères fonctionnels énoncés au [§ 0.2.](#)

4.3. CONFORMITE AUX EXIGENCES DE CONCEPTION

4.3.1. Exigences issues du classement de sûreté

4.3.1.1. Classement de sûreté

Les classements des équipements du système KRH jouant un rôle vis-à-vis de la sûreté sont présentés dans la section 3.2.2.

4.3.1.2. Critère de Défaillance Unique (active et passive)

La conception du système KRH est conforme à l'exigence de robustesse à la défaillance aléatoire énoncée au [§ 0.3.](#), notamment sur les points suivants :

- les capteurs classés de sûreté sont redondés,
- les alimentations électriques sont redondées,
- le traitement des signaux au niveau du contrôle-commande standard est effectué sur des cartes différentes.

4.3.1.3. Alimentation électrique de secours

La conception du système KRH est conforme à l'exigence de secours électrique énoncée au [§ 0.3.](#) En effet, il est alimenté par des tableaux secourus sans coupure.

4.3.1.4. Séparation physique / géographique

Le système KRH n'est pas impacté par un requis de séparation physique ou géographique.

4.3.1.5. Qualification aux conditions accidentelles

Les équipements du système KRH relevant d'une qualification aux conditions accidentelles sont présentés dans la section 3.7.1.1.2.

4.3.1.6. Classement ESPN, mécanique, électrique, Contrôle-Commande et sismique

La conformité des classements mécanique, électrique, contrôle-commande et sismique des équipements du système KRH jouant un rôle vis-à-vis de la sûreté aux exigences énoncées au [§ 0.3.](#) est détaillée dans la section 3.2.2.

Le système KRH n'est pas concerné par le classement ESPN.

4.3.2. Exigences réglementaires

4.3.2.1. Textes réglementaires

La conformité aux textes réglementaires est portée de manière générale par la section 1.7.1 du Rapport de Sûreté.

4.3.2.1.1. Textes officiels

Le système KRH n'est pas concerné spécifiquement par un texte officiel.

4.3.2.1.2. Prescriptions techniques

Le système KRH n'est pas concerné par des exigences issues des prescriptions techniques.

4.3.2.1.3. Réglementations internationales

Le système KRH n'est pas concerné par une réglementation internationale spécifique.

4.3.2.2. Textes para-réglementaires

La conformité aux textes para-réglementaires est portée de manière générale par la section 1.7.1 du Rapport de Sûreté.

4.3.2.2.1. Règles fondamentales de sûreté

Le système KRH n'est pas concerné par une règle fondamentale de sûreté spécifique.

4.3.2.2.2. Directives techniques

Le système KRH n'est pas concerné par une directive technique spécifique.

4.3.2.3. Textes EPR spécifiques

La conformité aux textes EPR spécifiques applicable au système, listés dans le [§ 0.3.2.](#), est assurée par la qualification du matériel KRH.

4.3.3. Agressions

4.3.3.1. Agressions internes

La démonstration de la robustesse de l'installation aux agressions internes relève du sous-chapitre 3.4.

4.3.3.2. Agressions externes

La démonstration de la robustesse de l'installation aux agressions externes relève du sous-chapitre 3.3.

4.3.4. Diversification

Le système KRH ne fait pas l'objet d'une exigence de diversification.

4.3.5. Radioprotection

De façon générale, les dispositions de conception de l'installation prises pour limiter l'exposition du personnel au rayonnement et à la contamination due aux produits de fission et de corrosion activés relèvent du chapitre 12.

4.3.6. Fonctionnement, maintenance et accessibilité long terme

Le système KRH n'est pas concerné par une exigence de fonctionnement, maintenance ou accessibilité long terme spécifique.

4.3.7. Système tel que réalisé

Le système KRH valorisé en conditions d'exploitation normales est conforme aux exigences de sûreté. Le système KRH a fait l'objet d'un écart : La détection KRH valorisée en situation d'Essais Périodiques (EP) des soupapes du pressuriseur est réalisée à l'aide d'équipements semi-fixes qui sont mis en œuvre de manière temporaire. L'installation de détection H2 mise en place et exploitée à cette occasion ne permet pas de répondre aux exigences associées au classement F2 issu de la fonction de sûreté [1]. Cette disposition est ainsi jugée acceptable du fait de sa robustesse vis-à-vis des exigences associées au classement F2, de la courte durée de l'EP (estimée à 8 heures), de l'absence de conséquence pour la sûreté en cas de défaillance de la détection, du risque résiduel de formation de nuage inflammable dans les locaux et des dispositions mises en place dans les procédures d'essai..

4.4. ESSAIS, SURVEILLANCE EN EXPLOITATION ET MAINTENANCE

4.4.1. Essais de démarrage

Le système KRH fait l'objet d'un programme d'essais de démarrage conformément aux modalités présentées au chapitre 14 permettant notamment de vérifier le respect des critères suivants :

- détecter l'hydrogène dans les locaux à risques afin d'éviter d'atteindre la limite inférieure d'explosivité (LIE),
- alerter les opérateurs en cas d'augmentation de la concentration en hydrogène,
- envoyer un signal de dépassement de seuil aux circuits contenant de l'hydrogène pour stopper son dégagement afin de ne pas atteindre la LIE,
- envoyer un signal de dépassement de seuil aux systèmes batteries pour stopper ou limiter le dégagement d'hydrogène afin de disposer d'un délai suffisant pour réaliser des actions permettant d'éviter d'atteindre la LIE,
- envoyer un signal vers les systèmes servis (SKZ (distribution d'hydrogène), LAV/W (batteries [] de l'îlot conventionnel), [] (batteries [] de l'îlot nucléaire) [] (batteries [] de l'îlot nucléaire) et RCV (contrôle chimique et volumétrique) en cas de perte des capteurs d'un même local pour limiter le dégagement d'hydrogène.

Le but des essais de démarrage est de s'assurer que le système KRH est en mesure de remplir son rôle dans tous les cas de fonctionnement prévus à la conception, en conformité avec les exigences fonctionnelles et réglementaires qui lui sont applicables. Ces essais sont décrits dans le programme de principe d'essais (PPE) du système KRH.

4.4.2. Surveillance en exploitation

La fonction de détection d'hydrogène du système KRH est sollicitée en exploitation normale de la tranche dans des conditions représentatives des conditions d'agressions dans lesquelles il est requis. La surveillance de la disponibilité de cette fonction est donc réalisée dans ce cadre.

4.4.3. Essais périodiques

Les parties classées du système KRH font l'objet d'essais périodiques conformément aux chapitre IX des Règles Générales d'Exploitation. permettant notamment de vérifier le respect des critères suivants :

- détecter l'hydrogène dans les locaux à risques afin d'éviter d'atteindre la limite inférieure d'explosivité (LIE).

4.4.4. Maintenance

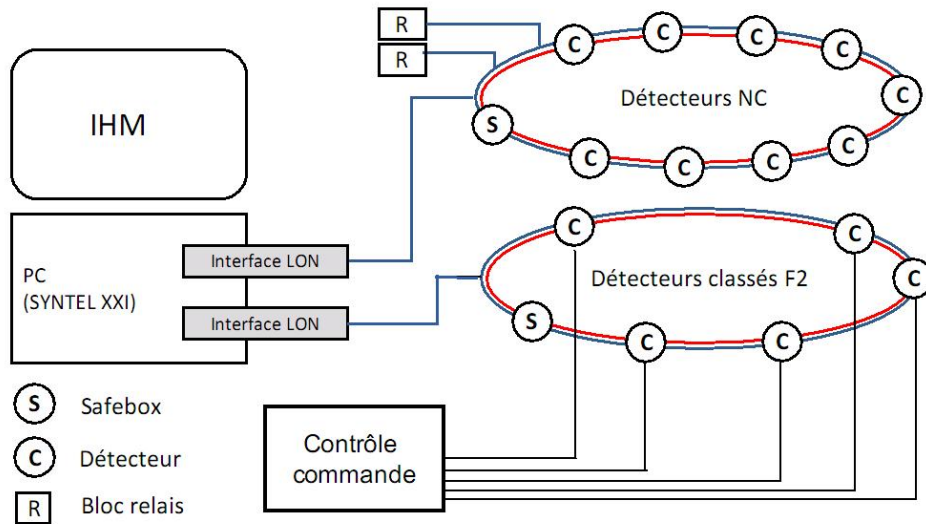
Le système KRH fait l'objet d'un programme de maintenance conformément au chapitre VIII des RGE.

5. SCHÉMA DE PRINCIPE

Le schéma de principe du système KRH est présenté en figure [FIG-9.5.7.3.1](#).

Le schéma de principe du système KRH mobile utilisé durant les EP des soupapes PZR est présenté en figure [FIG-9.5.7.3.2](#).

FIG-9.5.7.3.1 SCHÉMA DE PRINCIPE D'ARCHITECTURE DU SYSTÈME KRH



**FIG-9.5.7.3.2 SCHÉMA DE PRINCIPE DU SYSTÈME KRH MOBILE
UTILISÉ DURANT LES EP DES SOUPAPES PZR**

SOMMAIRE

.9.6 CONCEPTION CHIMIQUE ET RADIOCHIMIQUE DES FLUIDES	5
0. EXIGENCES DE SÛRETÉ	5
0.1. FONCTIONS DE SÛRETÉ	5
0.1.1. CONTRIBUTIONS DIRECTES AU CONTRÔLE DE LA RÉACTIVITÉ	5
0.1.2. CONTRIBUTIONS DIRECTES À L'ÉVACUATION DE LA PUISSANCE RÉSIDUELLE	6
0.1.3. CONTRIBUTIONS DIRECTES AU CONFINEMENT DES SUBSTANCES RADIOACTIVES	6
0.1.4. CONTRIBUTIONS INDIRECTES AUX FONCTIONS DE SÛRETÉ .	7
0.1.5. CONTRIBUTIONS SPÉCIFIQUES À LA PROTECTION CONTRE LES AGRESSIONS	10
0.2. CRITÈRES FONCTIONNELS	10
0.2.1. CONTRÔLE DE LA RÉACTIVITÉ	10
0.2.2. EVACUATION DE LA PUISSANCE RÉSIDUELLE	11
0.2.3. CONFINEMENT DES SUBSTANCES RADIOACTIVES	11
0.2.4. CONTRIBUTIONS INDIRECTES AUX FONCTIONS DE SÛRETÉ.	12
0.2.5. CONTRIBUTIONS SPÉCIFIQUES À LA PROTECTION CONTRE LES AGRESSIONS	13
0.3. EXIGENCES RÉGLEMENTAIRES	14
0.3.1. TEXTES RÉGLEMENTAIRES	14
0.3.2. TEXTES PARA-RÉGLEMENTAIRES	15
0.3.3. TEXTES EPR SPÉCIFIQUES	16
0.4. ESSAIS ET SURVEILLANCE EN EXPLOITATION	16
0.4.1. ESSAIS DE DÉMARRAGE	16
0.4.2. SURVEILLANCE EN EXPLOITATION	17
1. RÔLE DU PSEUDO-SYSTÈME « CHIMIE ET RADIOCHIMIE DE FLUIDES »	17
1.1. RÔLE GÉNÉRAL	17
1.2. RÔLE DE LA CHIMIE ET RADIOCHIMIE PRIMAIRE	17

1.2.1. CHIMIE DU CIRCUIT PRIMAIRE : MISSIONS ASSOCIÉES AU CONDITIONNEMENT CHIMIQUE DU FLUIDE PRIMAIRE	17
1.2.2. RADIOCHIMIE DU CIRCUIT PRIMAIRE : ORIGINE DES SUBSTANCES RADIOACTIVES ET SURVEILLANCE ASSOCIÉE	18
1.3. RÔLE DE LA CHIMIE ET RADIOCHIMIE SECONDAIRE	19
2. BASES DE CONCEPTION	19
2.1. HYPOTHÈSES RELATIVES À LA CHIMIE ET À LA RADIOCHIMIE DIRECTEMENT ASSOCIÉES À LA SÛRETÉ	19
2.1.1. HYPOTHÈSES RELATIVES AUX CRITÈRES FONCTIONNELS ASSOCIÉS AU « CONTRÔLE DE LA RÉACTIVITÉ ».	19
2.1.2. HYPOTHÈSES RELATIVES AUX CRITÈRES FONCTIONNELS ASSOCIÉS AU « CONFINEMENT DES SUBSTANCES RADIOACTIVES ».	21
2.2. HYPOTHÈSES RELATIVES À LA CHIMIE ET À LA RADIOCHIMIE ASSOCIÉES À LA PROTECTION CONTRE LES AGRESSIONS	23
2.3. HYPOTHÈSES RELATIVES À LA CHIMIE ET À LA RADIOCHIMIE ASSOCIÉES INDIRECTEMENT À LA SÛRETÉ	24
2.3.1. CONDITIONNEMENT CHIMIQUE ET CONTRÔLE RADIOCHIMIQUE DU CIRCUIT PRIMAIRE	24
2.3.2. CONDITIONNEMENT CHIMIQUE DU CIRCUIT SECONDAIRE	26
2.3.3. CONDITIONNEMENT CHIMIQUE DES SYSTÈMES AUXILIAIRES	27
3. DESCRIPTION – FONCTIONNEMENT	27
3.1. DESCRIPTION DES SYSTÈMES EN INTERFACE AVEC LE PSEUDO- SYSTÈME CHIMIE DES FLUIDES	27
3.2. CARACTÉRISATION DES PARAMÈTRES CHIMIQUES ET RADIOCHIMIQUES	28
4. ANALYSE DE SÛRETÉ	29
4.1. CONFORMITÉ À LA RÉGLEMENTATION	29
4.2. RESPECT DES CRITÈRES FONCTIONNELS	29
4.2.1. CONTRÔLE DE LA RÉACTIVITÉ	29
4.2.2. ÉVACUATION DE LA PUISSANCE RÉSIDUELLE	31
4.2.3. CONFINEMENT DES SUBSTANCES RADIOACTIVES	31

4.2.4. CONTRIBUTIONS INDIRECTES À L'ACCOMPLISSEMENT DES FONCTIONS SÛRETÉ	34
4.2.5. CONTRIBUTIONS SPÉCIFIQUES À LA PROTECTION CONTRE LES AGRESSIONS	35
4.3. CONFORMITÉ AUX EXIGENCES RÉGLEMENTAIRES	36
4.3.1. TEXTES RÉGLEMENTAIRES	36
4.3.2. TEXTES PARA-RÉGLEMENTAIRES	37
4.3.3. TEXTES EPR SPÉCIFIQUES	38
4.4. ESSAIS, SURVEILLANCE EN EXPLOITATION ET MAINTENANCE	38
4.4.1. ESSAIS DE DÉMARRAGE	38
4.4.2. SURVEILLANCE EN EXPLOITATION	39
5. SCHÉMAS DE PRINCIPE	39
LISTE DES RÉFÉRENCES.	40

TABLEAUX :

TAB-9.6.1	PRODUITS DE FISSION SUIVIS AU TITRE DE LA SURVEILLANCE DE LA PREMIÈRE BARRIÈRE	41
TAB-9.6.2	PRODUITS DE CORROSION AVEC UN SUIVI RÉGULIER DANS LE CIRCUIT PRIMAIRE	42
TAB-9.6.3	FORMATION DE PRODUITS D'ACTIVATION DANS LE CIRCUIT PRIMAIRE	43
TAB-9.6.4	CARTOGRAPHIE DU BORE	44
TAB-9.6.5	FACTEURS DE CONVERSION ENTRE LES MAGNITUDES ASSOCIÉES AU CONTRÔLE DU BORE	46
TAB-9.6.6	CRITERES ASSOCIÉS AU CONTRÔLE DE LA RÉACTIVITÉ EN FONCTIONNEMENT NORMAL	47
TAB-9.6.7	CRITÈRES ASSOCIÉS AU CONTRÔLE DE LA RÉACTIVITÉ (PPC2-PCC4).....	48
TAB-9.6.8	CRITERES ASSOCIÉS AU CONTRÔLE DE LA RÉACTIVITÉ (RRC-A ET ACCIDENT GRAVE).....	50
TAB-9.6.9	CRITÈRES ASSOCIÉS AU CONTRÔLE DE LA RÉACTIVITÉ (SITUATION PRATIQUEMENT ÉLIMINÉES)	51
TAB-9.6.10	CRITÈRES ASSOCIÉS AU CONFINEMENT DE SUBSTANCES RADIOACTIVES, RADIOPROTECTION ET ENVIRONNEMENT	52
TAB-9.6.11	CRITÈRES ASSOCIÉS À LA PROTECTION CONTRE LES AGRESSIONS (RISQUE D'EXPLOSION INTERNE)	55
TAB-9.6.12	PARAMÈTRES CHIMIQUES ET RADIOCHIMIQUES SURVEILLÉS AU TITRE DES RÈGLES GÉNÉRALES D'EXPLOITATION	56

FIGURES :

FIG-9.6.1	INTERFACES DES SYSTÈMES CONTRIBUTEURS À LA GESTION DU BORE	59
FIG-9.6.2	INTERFACES DES SYSTÈMES CONTRIBUTEURS AU CONDITIONNEMENT CHIMIQUE ET À LA PURIFICATION DU CIRCUIT PRIMAIRE	60
FIG-9.6.3	INTERFACES DES SYSTÈMES EN CHARGE DE LA PURIFICATION DU CIRCUIT PRIMAIRE ET DES PISCINES	61

.9.6 CONCEPTION CHIMIQUE ET RADIOCHIMIQUE DES FLUIDES

Le pseudo-système « Chimie et Radiochimie des fluides » comprend le conditionnement chimique des circuits (primaire, secondaire et auxiliaires) ainsi que le contrôle des caractéristiques chimiques et radiochimiques des fluides (eau et gaz) véhiculés par ces circuits.

0. EXIGENCES DE SÛRETÉ

0.1. FONCTIONS DE SÛRETÉ

Le pseudo-système « Chimie et Radiochimie des fluides » contribue de manière directe et indirecte aux trois fonctions de sûreté :

- contrôle de la réactivité du cœur,
- évacuation de la puissance via le refroidissement du fluide primaire et secondaire,
- confinement des substances radioactives.

Ainsi, au titre du conditionnement chimique des circuits et/ou de la surveillance des fluides, les paramètres chimiques ou radiochimiques sélectionnés peuvent être en lien direct ou indirect avec ces trois fonctions de sûreté.

Les paramètres ayant une contribution directe sur la sûreté sont ceux qui vérifient à minima une des conditions suivantes :

- Ils contribuent au respect des études relevant d'un domaine incidentel ou accidentel (PCC2-PCC4, RRC-A, Accident Grave).
- Ils contribuent au contrôle de la réactivité en fonctionnement normal en constituant soit une condition initiale des études PCC soit un moyen de mitigation PCC.
- Ils sont utilisés comme condition initiale des études de conséquences radiologiques PCC.
- Ils contribuent à la surveillance de l'état des barrières de confinement afin d'identifier leur défaillance à court terme.
- Ils constituent des conditions initiales pour les études des agressions internes.

Les paramètres ayant une contribution indirecte sur la sûreté sont ceux qui vérifient à minima une des conditions suivantes :

- Ils interviennent complémentaiement au contrôle de la réactivité au cours du fonctionnement normal du réacteur (états A - F).
- Ils contribuent à l'identification d'une possible perte d'intégrité de la gaine combustible et/ou d'autres composants.
- Ils participent au maintien de l'intégrité des barrières de confinement et des matériaux à moyen et long terme.
- Ils contribuent à la radioprotection ou à la protection de l'environnement.

0.1.1. Contributions directes au contrôle de la réactivité

Le conditionnement chimique doit contribuer directement au contrôle de la réactivité via la présence du bore dans différents systèmes selon les conditions de fonctionnement.

Conformément au sous-chapitre 4.5 le ¹⁰B (isotope neutrophage) dissous dans le fluide primaire est un des deux moyens fonctionnels (l'autre étant l'utilisation des grappes de contrôle) qui doivent assurer le contrôle de la réactivité du cœur pour permettre l'arrêt de la réaction en chaîne en toutes circonstances et l'arrêt ou le maintien du réacteur dans un état sûr.

Les systèmes conditionnés avec du fluide boré directement associés au contrôle de la réactivité sont :

- le circuit primaire (RCP) conditionné avec des concentrations permettant de compenser la perte de réactivité consécutive à l'épuisement du combustible au cours du cycle (état A) et de contribuer à l'arrêt du réacteur depuis l'arrêt à chaud jusqu'à l'arrêt pour rechargement (états B, C, D, et E). La concentration en ^{10}B du circuit primaire constitue également une condition initiale des études PCC,
- la phase liquide du pressuriseur (PZR) peut avoir un impact sur le contrôle de la réactivité du cœur dans le domaine réacteur en puissance (état A) en cas de vidange rapide du pressuriseur si la concentration en ^{10}B du pressuriseur et celle du circuit primaire présentent des différences. L'écart maximum entre la concentration en ^{10}B du PZR et celle du RCP constitue une condition initiale des transitoires PCC,
- la piscine de désactivation combustible du système PTR conditionnée en bore de manière permanente avec des concentrations en bore utilisées comme conditions initiales des études PCC en APR (Arrêt Pour Rechargement-Etat E) et du référentiel de criticité dans les autres états,
- la piscine IRWST conditionnée en bore de manière permanente constitue un moyen de mitigation pour assurer les concentrations en ^{10}B conformément aux études PCC, RRC-A et Accident Grave,
- le système RBS conditionné en bore de manière permanente constitue un moyen de mitigation pour assurer les concentrations en ^{10}B conformément aux études PCC, RRC-A et Accident Grave, et conformément aux situations pratiquement éliminées pour les situations pratiquement éliminées en état C (lorsqu'aucun GMPP n'est en service), D et E,
- Le système REA préparation en amont d'un transfert de fluide boré au système RBS en état C (lorsqu'aucun GMPP n'est en service), D et E constitue un moyen de mitigation pour assurer les concentrations en ^{10}B conformément aux situations pratiquement éliminées,
- les accumulateurs RIS conditionnés avec de l'eau borée provenant de la piscine IRWST constituent un moyen de mitigation pour assurer les concentrations en ^{10}B dans les états de la tranche A et B (avec une pression du circuit primaire supérieure à 70 bar) et constitue un moyen de mitigation pour assurer les concentrations en ^{10}B en état C (lorsqu'aucun GMPP n'est en service), D et E conformément aux situations pratiquement éliminées.

Par ailleurs, en cas de brèche, la concentration en bore total dans le cœur doit être limitée pour éviter le risque de cristallisation dans le cœur pouvant entraîner une dilution hétérogène. Ainsi, les concentrations maximales en bore total des systèmes RCP, RBS et RIS-RA constituent des conditions initiales des études relatives aux accidents APRP.

0.1.2. Contributions directes à l'évacuation de la puissance résiduelle

Le conditionnement chimique des circuits ne participe pas directement à l'évacuation de la puissance résiduelle.

0.1.3. Contributions directes au confinement des substances radioactives

Un programme de surveillance chimique et/ou radiochimique adapté aux différents systèmes doit être appliqué pour détecter la possible perte d'intégrité des barrières et/ou pour évaluer les conséquences radiologiques en situations accidentelles. Les paramètres contribuant directement au confinement des substances radioactives comme moyen de détection et/ou au titre des conditions initiales des études accidentelles doivent être les suivantes :

Paramètres associés à la surveillance de l'intégrité de la première barrière :

Le suivi de produits de fission au cours du cycle et pendant l'arrêt dans le fluide primaire constitue le moyen fondamental de surveillance de l'intégrité de la première barrière.

Parmi les indicateurs retenus dans le cadre de la surveillance de la 1^{ère} barrière, ceux qui permettent de détecter au plus tôt un défaut de gainage combustible en puissance (déclaration de la tranche en présomption de défaut d'étanchéité du gainage combustible) sont :

- l'activité en ^{133}Xe ,
- le rapport des activités des Xénons ($^{133}\text{Xe} / ^{135}\text{Xe}$).

Au titre de l'évaluation des conséquences radiologiques dans le cadre des études PCC deux paramètres associés aux produits de fission sont sélectionnés :

- L'activité du RCP de l'équivalent en iode 131 (Eq. ^{131}I) en régime stabilisé et lors des transitoires de puissance (voir la définition au § 4.2.3.),
- L'activité du RCP en somme des gaz rares (ΣGaz) en puissance stable (voir la définition au § 4.2.3.).

Paramètres associés à la surveillance de l'intégrité de la deuxième barrière :

Le débit de fuite primaire/secondaire est un paramètre élaboré à partir de mesures d'activité du circuit secondaire. La détection fiable des fuites est basée sur la mesure en azote 16 et le débit de fuite primaire/secondaire mesuré sur VVP. En complément, les mesures d'activité Gamma Total sur APG (Circuit de Purges des Générateurs de Vapeur) et VVP (Circuit de Vapeur Principal) constituent des moyens supplémentaires vis-à-vis du suivi de l'intégrité des GV.

Ainsi, la surveillance de l'intégrité de la deuxième barrière pendant les états A et B est établie grâce au suivi des fuites primaire/secondaire et de l'activité du circuit secondaire.

Le débit de fuite primaire/secondaire intervient dans les études de conséquences radiologiques de l'ensemble des transitoires induisant des rejets dans l'environnement par les générateurs de vapeur. C'est le cas des transitoires de RTGV mais aussi d'initiateurs PCC hors RTGV (voir sous-chapitre 15.3).

Paramètres associés à la surveillance de l'intégrité de la troisième barrière :

En fonctionnement normal, aucun paramètre chimique ou radiochimique n'est associé à la surveillance de la troisième barrière afin d'assurer son intégrité à court terme. Cependant dans le cadre accidentel certains paramètres sont identifiés, comme :

- Données d'entrée pour les études PCC des conséquences radiologiques :
 - L'activité en Eq. ^{131}I est considérée comme une condition initiale des études de conséquences radiologiques PCC en états d'arrêt C, D et E (domaines d'études correspondant à l'ouverture de la 3^{ème} barrière),
 - La concentration maximale en bore total des systèmes borés constitue une condition initiale des études de conséquences radiologiques (PCC-4 et RRC-A) permettant de quantifier la soude nécessaire pour assurer l'alcalinisation de l'IRWST et ainsi éviter la volatilisation de l'iode.
- Moyen de mitigation : la teneur massique en soude des deux réservoirs EVU doit assurer l'alcalinisation requise de l'IRWST afin de limiter la production d'iodes volatils dans l'enceinte en cas d'APRP, de PCC-4, de RRC-A et d'Accident Grave (voir chapitre 15 et chapitre 19).

0.1.4. Contributions indirectes aux fonctions de sûreté

Les paramètres chimiques et radiochimiques qui contribuent de manière indirecte aux fonctions de sûreté sont ceux qui constituent un complément au contrôle de la réactivité ou qui sont associés au confinement des matières radioactives, à la prévention de la corrosion des matériels et barrières, à la radioprotection et/ou à la protection de l'environnement.

0.1.4.1. Contributions associées au contrôle de la réactivité

En fonctionnement normal, le contrôle de deux grandeurs supplémentaires associées à la concentration en ^{10}B doit permettre de suivre les caractéristiques isotopiques du bore et de se

prémunir de la cristallisation du bore pouvant de manière indirecte affecter la représentativité de la mesure de la concentration en ^{10}B et donc du contrôle de la réactivité :

- La teneur isotopique en ^{10}B (%at) représente le rapport atomique entre le nombre d'atomes de ^{10}B et le nombre total d'atomes de bore (somme des isotopes : ^{10}B et de ^{11}B). Elle est exprimée en pourcentage atomique (%at). Cette grandeur permet de suivre l'évolution du phénomène de la déplétion dans les différents systèmes borés du fait de la consommation progressive des atomes de ^{10}B majoritairement par la réaction $^{10}\text{B}(n, \alpha)^7\text{Li}$.
- La concentration en « Bore Total » (mg/kg) est définie comme la concentration pondérale de l'élément Bore pour la totalité des isotopes ^{10}B et ^{11}B présents dans l'acide borique, indépendamment de l'enrichissement isotopique en ^{10}B . La concentration en « Bore Total » (CB) doit être surveillée pour assurer que les circuits sont conditionnés en cohérence avec les hypothèses de dimensionnement des systèmes (en termes de capacité et de température) permettant d'écarter les risques de cristallisation.

L'ajustement et la surveillance des trois grandeurs associées au bore (concentration de ^{10}B , concentration de bore total et teneur isotopique en ^{10}B) en fonctionnement normal sont effectués par les systèmes auxiliaires RCV, REA, TEP et REN conformément aux dispositions considérées dans la conception des systèmes (voir chapitre 9).

0.1.4.2. Contributions associées à l'évacuation de la puissance

De manière indirecte, les caractéristiques chimiques de l'eau jouent un rôle sur la performance et l'intégrité des systèmes en charge d'assurer la réfrigération du fluide primaire en fonctionnement normal et/ou accidentel : système RIS-RA, générateurs de vapeur et système ASG.

Les conditions chimiques du système RIS-RA en fonctionnement normal doivent permettre d'assurer sa performance et l'absence de risques vis-à-vis du circuit primaire lorsque la connexion des trains est requise. Compte tenu de l'alimentation du RIS-RA par de l'eau aérée provenant d'IRWST, les impuretés doivent être limitées pour réduire notamment les risques de corrosion sous contrainte et de fragilisation des aciers.

Concernant le circuit secondaire, jusqu'à la connexion des trains RIS-RA (état A et B), les générateurs de vapeur assurent l'évacuation de la puissance. Le système ASG permet le remplissage des GV à faible température avec un conditionnement chimique adapté pour éliminer l'oxygène et assurer un milieu alcalin. A partir d'une certaine température (voir sous chapitre 10.6), les systèmes du poste d'eau (CEX, ADG, AHP) sont en charge de l'alimentation des GV. Le conditionnement chimique de l'eau secondaire doit contribuer au bon fonctionnement des générateurs de vapeur et des systèmes associés via la mise en place d'un milieu alcalin et réducteur afin de :

- réduire le risque de corrosion généralisée et le transfert des produits de corrosion vers le GV par corrosion-érosion,
- éviter les conditions oxydantes pouvant conduire à la corrosion localisée,
- limiter la déposition d'impuretés dans les matériels.

En cas d'indisponibilité de l'alimentation normale des générateurs de vapeur par ARE (au cours du cycle) ou AAD (lors des arrêts et démarrages), le système ASG doit maintenir l'inventaire en eau des générateurs de vapeur coté secondaire et ainsi assurer l'évacuation de la puissance résiduelle dans certaines configurations incidentelles ou accidentelles PCC ou RRC-A. Du fait de la présence permanente d'eau aérée dans le système ASG, un conditionnement chimique adapté est requis pour éviter les risques de corrosion et assurer la préservation des générateurs de vapeur en cas d'injection d'eau ASG (voir sous-chapitre 6.6).

0.1.4.3. Contributions associées au confinement des substances radioactives

Le conditionnement chimique du fluide dans le circuit primaire, les systèmes auxiliaires et le circuit secondaire doit contribuer indirectement au confinement des substances radioactives en limitant la dégradation des matériaux et ainsi la présence de fuites de composants.

Les relâchements de produits de fission et d'actinides sont liés à la présence de défauts de gainage qui dépendent directement de la structure et des matériaux des assemblages et crayons combustibles.

Le conditionnement chimique du fluide primaire doit contribuer indirectement à assurer l'intégrité des crayons combustible (1^{ère} barrière) en limitant :

- la radiolyse de l'eau conduisant à des espèces oxydantes pouvant fragiliser le matériel de la gaine,
- l'hydruration et la corrosion généralisée de la gaine combustible,
- le dépôt des impuretés et des produits de corrosion pouvant conduire à la réduction du transfert thermique et au développement de défauts de gainage par corrosion localisée,
- la corrosion généralisée des matériels en contact avec le fluide conduisant à augmenter le terme source susceptible d'être transféré vers le cœur et déposé sur le combustible.

L'intégrité de la 2^{ème} barrière est principalement liée à la sélection des matériaux (aciers et alliage Zr-Ni) et aux différents mécanismes de corrosion en fonction des caractéristiques physico-chimiques de l'eau véhiculée (température, concentration d'oxygène, potentiel électrochimique dépendant de la concentration dissoute d'hydrogène et oxygène, pH, concentration des impuretés) par les différents systèmes.

Ainsi, le confinement de substances radioactives est supporté par le maintien d'une chimie et radiochimie optimale de l'eau des systèmes à travers :

- la sélection de réactifs adaptés selon les conditions de fonctionnement de chaque circuit et ses matériaux,
- le contrôle de la concentration des impuretés, pour réduire les risques de corrosion des matériaux aussi bien dans le circuit primaire comme dans les circuits auxiliaires y compris dans la piscine de désactivation combustible afin de prévenir et protéger les gaines combustible,
- la surveillance de l'activité des radionucléides provenant du combustible (produits de fission et actinides) ou de l'activation des produits (issus de la corrosion des matériaux ou des réactifs).

0.1.4.4. Contributions associées à la radioprotection

L'application d'un conditionnement chimique optimal ainsi que la limitation des impuretés dans les fluides doivent contribuer à :

- réduire la corrosion généralisée des matériaux et donc le relâchement de produits de corrosion dans le fluide primaire,
- limiter la déposition de produits de corrosion sur les assemblages combustibles et ainsi minimiser leur activation,
- éviter la défaillance des crayons combustible (à cause d'une éventuelle corrosion sous dépôts ou fragilisation de la gaine) conduisant au relâchement des produits de fission et actinides dans le fluide primaire,
- limiter le transfert et la déposition des produits activés sur les surfaces hors flux.

Une surveillance chimique et radiochimique régulière et adaptée à l'état de la tranche doit être mise en place pour limiter les doses des travailleurs lors des arrêts et opérations de maintenance.

0.1.4.5. Contributions associées à la protection de l'environnement

De manière générale, l'ensemble de mesures adoptées pour réduire le terme source (produits de fission, actinides, produits de corrosion) via un conditionnement chimique optimal doit permettre de réduire les effluents et les déchets. Ce conditionnement chimique doit être effectué à travers une sélection appropriée des réactifs chimiques en considérant l'impact environnemental.

En particulier, la surveillance radiochimique de l'eau du circuit primaire doit contribuer à maîtriser les rejets radioactifs vers l'environnement.

0.1.5. Contributions spécifiques à la protection contre les agressions

Conformément à la section 3.4.6, les contributions du conditionnement chimique et du contrôle chimique des systèmes à la protection contre les agressions doivent être les suivantes :

- la mise en place de moyens nécessaires pour éviter les mélanges chimiques explosifs,
- la limitation du risque de concomitance hydrogène et oxygène dans la phase gaz des systèmes,
- la mise en place de moyens de surveillance permettant la détection du risque d'explosion interne.

Le risque hydrogène à l'intérieur des systèmes ainsi que la présence de possibles substances incompatibles vis-à-vis du risque d'inflammabilité et explosion constituent des données d'entrée pour les études agression dans les systèmes.

0.2. CRITÈRES FONCTIONNELS

L'accomplissement des contributions directes et indirectes à la sûreté s'appuie sur certains critères fonctionnels (i. e. objectifs qualitatifs) associés à la chimie et à la radiochimie des systèmes. Les paragraphes ci-dessous présentent les liens entre les différents critères et paramètres chimiques et radiochimiques.

0.2.1. Contrôle de la réactivité

Le contrôle de la réactivité est assuré par la satisfaction de différents critères fonctionnels associés à la concentration en bore dans les différents systèmes borés.

La concentration de ^{10}B dans le circuit primaire (RCP) au cours du cycle (état A) et lors de l'arrêt (états B-D) doit :

- être conforme aux hypothèses neutroniques en fonction de l'épuisement du combustible selon la gestion combustible,
- assurer le respect des conditions initiales PCC,
- faire l'objet d'une surveillance adaptée selon l'état de la tranche.

La différence de la concentration de ^{10}B entre la phase liquide du PZR et le RCP au cours du cycle (état A) doit :

- assurer le respect des conditions initiales PCC,
- être suivie de manière adaptée au cours du cycle en fonction des conditions d'exploitation.

La concentration de ^{10}B dans la piscine de désactivation combustible du système PTR doit :

- assurer le respect des conditions initiales des études PCC en APR (Arrêt Pour Rechargement-état E) (voir sous-chapitre 15.2),
- assurer la disponibilité d'un moyen de mitigation selon le référentiel de criticité (voir sous-chapitre 19.1),
- être suivie de manière adaptée selon l'état de la tranche et les conditions d'exploitation.

La concentration de ^{10}B dans la piscine IRWST doit :

- assurer le respect des concentrations en bore conformément aux scénarios PCC (voir sous-chapitre 15.2),

- permettre à l'IRWST d'accomplir de manière permanente sa fonction de mitigation dans les scénarios PCC, RRC-A et Accident Grave (voir sous-chapitre 15.2 et sous-chapitre 19.1),
- être suivie de manière adaptée selon l'état de la tranche et les conditions d'exploitation,
- assurer le conditionnement des accumulateurs RIS vis-à-vis de sa fonction de mitigation dans les états de tranche A et B (avec une pression du circuit primaire supérieure à 10^2 bar) et dans les états C (lorsqu'aucun GMPP n'est en service), D et E afin de permettre la prévention du risque contre le risque de fusion du cœur associé aux situations de dilution hétérogène externe (EHDIL) (situation pratiquement éliminée).

La concentration de ^{10}B du système RBS doit permettre au système RBS d'accomplir de manière permanente sa fonction de mitigation dans les scénarios PCC, RRC-A et Accident Grave (voir sous-chapitre 15.2 et sous-chapitre 19.1). Elle doit également participer, en état de tranches C (lorsqu'aucun GMPP n'est en service), D et E, à la prévention contre le risque de fusion du cœur associé aux situations de dilution hétérogène externe (EHDIL) (situation pratiquement éliminée).

La concentration de ^{10}B du système REA préparation avant transfert vers les bâches RBS dans les états de tranches C (lorsqu'aucun GMPP n'est en service), D et E doit permettre la prévention contre le risque de fusion du cœur associé aux situations de dilution hétérogène externe (EHDIL) (situation pratiquement éliminée).

Les concentrations maximales en bore total (CB) dans le circuit primaire (RCP/RIS-RA) et les différents systèmes (RBS, IRWST) doivent être limitées pour éviter les risques de cristallisation du bore dans le cœur conformément aux conditions initiales des études APRP (voir section 15.2.4).

0.2.2. Evacuation de la puissance résiduelle

Sans objet.

0.2.3. Confinement des substances radioactives

Le confinement de substances radioactives via l'intégrité de la 1^{ère} barrière est assuré par l'accomplissement des critères fonctionnels chimiques et radiochimiques suivants :

- L'interdiction du rechargement volontaire des assemblages non étanches.
- Le suivi des produits de fission dans le fluide primaire permettant d'assurer :
 - l'identification de pertes d'étanchéité de la gaine combustible conduisant à la déclaration de présomption de défaut au cours du cycle conformément aux indicateurs sélectionnés,
 - la cohérence avec l'évaluation des conséquences radiologiques des scénarios PCC sur la base de l'activité du circuit primaire des indicateurs sélectionnés.
- La mise en place des moyens adaptés de ressuage combustible lors des arrêts suite à un cycle avec déclaration de présomption de défaut.

Le confinement de l'activité via l'intégrité de la 2^{ème} barrière doit être assuré par les critères fonctionnels suivants :

- le contrôle du débit de fuite primaire/secondaire afin de vérifier la cohérence avec les études de conséquences radiologiques,
- la mesure de l'activité secondaire.

Le confinement de l'activité via l'intégrité de la 3^{ème} barrière doit satisfaire les critères fonctionnels suivants :

- La mise en place d'une surveillance adaptée de l'activité du circuit primaire au cours de l'ouverture du circuit primaire (états C, D et E). L'indicateur sélectionné doit permettre d'assurer le respect des conditions initiales des études de conséquences radiologiques PCC.

- La surveillance de la concentration maximale en bore total des systèmes borés afin d'assurer la conformité avec les conditions initiales des études de l'alcalinisation de l'IRWST et ainsi assurer un milieu alcalin via l'injection de la soude du système EVU.
- La surveillance de la concentration en soude du système EVU permettant d'assurer la limitation du risque de volatilisation de l'iode dans l'enceinte en APRP et en accident grave conformément aux études des conséquences radiologiques en conditions PCC-4 et Accident Grave.

0.2.4. Contributions indirectes aux fonctions de sûreté.

Au titre de sa contribution indirecte au contrôle de la réactivité, le pseudo-système « Chimie et Radiochimie des fluides » doit satisfaire les critères fonctionnels suivants :

- la surveillance de l'enrichissement et de la concentration de bore total de manière régulière afin de détecter les possibles risques de dilution et/ou de précipitation du bore,
- le contrôle des concentrations totales du bore et de la température des locaux (régulée par les systèmes de climatisation, de chauffage et de ventilation selon sous-chapitre 9.4) pour limiter le risque de cristallisation du bore dans les circuits,
- la mise en place de moyens permettant de suivre et de compenser la déplétion du bore dans le circuit primaire et les systèmes auxiliaires.

Au titre de sa contribution indirecte au confinement des substances radioactives via le maintien de l'intégrité des barrières à moyen et long terme, le pseudo-système « Chimie et Radiochimie des fluides » doit satisfaire les critères fonctionnels suivants :

- La surveillance accrue de la somme des gaz et de l'iode équivalent 131 permettant de suivre l'évolution de l'intégrité des assemblages combustible,
- le contrôle de la concentration totale de la soude en fonction de la température des locaux (régulée par les systèmes de climatisation, de chauffage et de ventilation) pour limiter le risque de cristallisation de la soude contenue dans le système EVU,
- la limitation de la concentration haute de lithium dans le circuit primaire en puissance pour minimiser les risques de corrosion des matériaux en présence de lithium, notamment des alliages à base de zirconium des gaines combustible,
- le respect de la concentration basse de lithium dans le circuit primaire en puissance pour obtenir le pH minimum requis afin de réduire le relâchement de produits de corrosion, leur déposition et activation sur les assemblages ainsi que leur transfert aux zones hors flux. L'ensemble de ces actions contribuent à la réduction du terme source, de la contamination des circuits et des débits de dose,
- la limitation de la concentration haute en hydrogène dans le circuit primaire en puissance pour prévenir les risques de fragilisation des gaines combustible et limiter le risque d'inflammabilité de l'hydrogène pouvant conduire au risque d'explosion interne des circuits et à la défaillance de l'intégrité de matériels,
- le respect de la concentration minimale en hydrogène dans le circuit primaire en puissance permettant de limiter le phénomène de la radiolyse conduisant à la formation des espèces oxydantes et de minimiser la corrosion généralisée des matériaux,
- la limitation de la concentration d'oxygène dans le circuit primaire, le circuit RCV et le pressuriseur à haute température pour réduire les risques de corrosion des gaines combustible et de corrosion sous contrainte des aciers inoxydables,
- la limitation du sodium dans le circuit primaire en puissance permettant de limiter la corrosion généralisée ou localisée des aciers inoxydables,
- La limitation de chlorures dans le circuit primaire à haute température afin de prévenir les risques d'amorçage et de propagation de la corrosion sous contrainte des alliages du circuit primaire. Une surveillance par anticipation des systèmes auxiliaires (REA bore, TEP, piscine PTR-BK, IRWST, piscine BR) accompagne le suivi des chlorures dans le fluide primaire,

- La limitation de fluorures dans le circuit primaire à haute température afin de limiter les risques de corrosion sous contrainte des aciers inoxydables du RCP. Une surveillance par anticipation, des circuits auxiliaires (REA bore, TEP, piscine PTR-BK, IRWST, RIS-Accumulateurs, piscine BR) et des alliages à base de zirconium (gainés combustible) accompagne le suivi des fluorures du fluide primaire,
- la limitation des sulfates à haute température dans le circuit primaire (RCP) pour limiter les risques de corrosion sous contrainte des aciers inoxydables et des alliages à base de nickel,
- l'obtention d'un pH optimal sur RRI permettant de limiter la corrosion des aciers non alliés du circuit et ainsi éviter les fuites qui peuvent être considérées comme une perte d'intégrité de la 3^{ème} barrière.

Au titre de sa contribution indirecte à l'évacuation de la puissance résiduelle, via le maintien de l'intégrité des barrières à moyen et long terme, le pseudo-système « Chimie et Radiochimie des fluides » doit satisfaire les critères fonctionnels suivants :

- la limitation des impuretés (notamment sodium, chlorures, fluorures) dans le système RIS-RA et ASG afin de limiter les risques de corrosion et fragilisation des aciers,
- l'obtention du pH optimal du système ARE afin de limiter la corrosion des matériaux présents dans l'ensemble du circuit eau/vapeur et de limiter le transport de produits de corrosion dans le GV pouvant engendrer des phénomènes de corrosion par encrassement,
- la limitation de la conductivité cationique et du sodium du système APG à partir d'une puissance supérieure à 1000 MW permettant de prévenir les risques de pollutions pouvant entraîner la corrosion/fissuration des GV,
- la limitation du sodium intégré dans le système APG (à partir d'une puissance supérieure à 1000 MW) afin de réduire les risques de corrosion inter-granulaire des tubes GV associés à la séquestration du sodium dans les zones confinées des GV,
- La limitation de l'oxygène dans les systèmes d'eau alimentaire des GV à partir de 120°C afin de limiter la corrosion généralisée et localisée des matériaux du circuit secondaire.

Au titre de sa contribution à la radioprotection, le pseudo-système « Chimie et Radiochimie des fluides » doit satisfaire les critères fonctionnels suivants :

- l'obtention du pH optimal dans le circuit primaire pour réduire le transfert des produits de corrosion activés du cœur vers les zones hors flux conduisant à limiter la dose lors des interventions,
- la limitation de l'activité de l'iode 134 permettant de réduire les risques de dissémination de la matière fissile et ainsi prévenir la contamination alpha due à la présence des actinides lors des opérations de maintenance et de déconstruction,
- la limitation de l'activité de l'iode 131 dans le fluide primaire lors de la rupture de l'intégrité du circuit primaire afin de limiter la contamination de l'atmosphère du Bâtiment Réacteur.

Au titre de sa contribution indirecte au confinement des substances radioactives permettant d'assurer la protection de l'environnement, le pseudo-système « Chimie et Radiochimie des fluides » doit satisfaire le critère fonctionnel suivant :

- la limitation de l'activité du ^{133}Xe dans le circuit primaire avant de procéder au basculement du balayage du système TEG vers EBA afin de réduire les rejets vers la cheminée.

0.2.5. Contributions spécifiques à la protection contre les agressions

Au titre de sa contribution spécifique à la protection contre les agressions, le pseudo-système « Chimie et Radiochimie des fluides » doit satisfaire les critères fonctionnels suivants :

- la mise en place de lignes d'injection séparées pour l'injection de réactifs chimiques incompatibles pouvant conduire à des mélanges explosifs,

- la limitation de la concentration d'hydrogène dans la phase gaz des systèmes conformément aux prescriptions du référentiel du risque d'explosion interne,
- la limitation de la concentration d'oxygène dans la phase gaz des systèmes conformément aux prescriptions de la réglementation ATEX,
- la mise en place d'une surveillance basée sur la mesure de l'hydrogène et oxygène dans la phase liquide et gaz des systèmes afin d'identifier et isoler les process générateurs d'hydrogène et/ou les sources d'oxygène,
- l'interdiction de l'utilisation de la station d'hydrogénation au cours de certaines phases transitoires de démarrage et arrêt afin de limiter le transfert d'hydrogène vers le TEG et les systèmes connectés,
- la limitation de la concentration en hydrogène dissous du RCP afin d'assurer l'efficacité du balayage en azote du système TEG et sa fonction de recombinaison,
- la limitation de l'hydrogène dans la phase gaz du PZR via l'implémentation de lignes de dégazage avec des débits adaptés.

Ces différents moyens contribuent aussi bien à limiter le risque d'explosion à l'intérieur des circuits que dans les locaux.

0.3. EXIGENCES RÉGLEMENTAIRES

0.3.1. Textes réglementaires

L'ensemble des exigences réglementaires est rappelé dans la section 1.7.0 du Rapport de Sûreté.

0.3.1.1. Textes officiels

Le pseudo-système « Chimie et Radiochimie de fluides » est concerné spécifiquement par les textes officiels suivants :

- décret n° 2007-534 du 10 avril 2007 modifié de l'Autorité de sûreté nucléaire autorisant la création de l'installation nucléaire de base dénommée Flamanville 3. Alinéa II.3.1 concernant la prévention et protection des crayons combustibles,
- Décision n° 2018-DC-0639 du 19 juillet 2018 de l'Autorité de sûreté nucléaire fixant les valeurs limites de rejet dans l'environnement des effluents des installations nucléaires de base n° 108, n° 109 et n° 167 exploitées par Electricité de France (EDF) dans la commune de Flamanville,
- Décision n° 2018-DC-0640 de l'Autorité de sûreté nucléaire du 19 juillet 2018 fixant les prescriptions relatives aux modalités de prélèvement et de consommation d'eau, de rejet d'effluents et de surveillance de l'environnement des installations nucléaires de base n° 108, n° 109 et n° 167 exploitées par Électricité de France (EDF) dans la commune de Flamanville.

0.3.1.2. Prescriptions techniques

Les principales prescriptions techniques issues des textes officiels en lien avec la chimie et radiochimies des fluides sont celles associées à l'annexe 4 de l'arrêté ESPN qui précise que « la conception de tout équipement devant être soumis en exploitation à des phénomènes de corrosion, d'érosion, d'abrasion interne ou à d'autres attaques chimiques fait l'objet de mesures appropriées afin de limiter autant que possible le relâchement des produits et d'éviter leur activation ».

0.3.1.3. Réglementations Internationales

La chimie des fluides est principalement concernée par la réglementation internationale REACH : Règlement (CE) n° 11907/2006 du Parlement Européen et du Conseil, du 18 décembre 2006 concernant l'Enregistrement, l'Évaluation et l'Autorisation des substances Chimiques, ainsi que les restrictions applicables à ces substances (REACH), instituant une agence européenne des produits chimiques.

En lien avec l'application de la réglementation REACH, le règlement CLP (CE) n° 1272/2008 du Parlement européen relatif à la classification, à l'étiquetage et à l'emballage des substances chimiques et des mélanges facilite la classification de dangers et la mise en place de parades. Concrètement ce règlement permet d'assurer que les dangers associés aux substances chimiques utilisées dans la tranche ainsi que les fluides présents dans les différents circuits de l'installation soient clairement communiqués aux travailleurs dans les différentes phases de la construction de la tranche.

Au titre de base de connaissance et des bonnes pratiques, différents codes et standards d'organismes internationaux (comme l'AIEA (Agence Internationale pour l'Energie Atomique), INPO (Institute of Nuclear Power Operations), EPRI (Electric Power Research Institute), WANO (World Association of Nuclear Operators)) sont considérés comme références sans caractère prescriptif :

- « Design of the reactor Coolant System and Associated System in Nuclear Power Plants » IAEA Safety Standard Series Safety Guide N° NS-G-1.9,
- « Safety of Nuclear Power Plants: Design » IAEA Safety Standards Series No. NS-R-1,
- « Radiation protection aspects in the design of nuclear power plants ». IAEA Safety standards series, no NS-G-1.13,
- « Guidelines for the Conduct of Chemistry at Nuclear Power Stations » INPO standard 06-007,
- « Chemistry Technician Qualification » INPO standard 82-007,
- « Guidelines for Chemistry at Nuclear Power Plants » WANO GL 2001-08,
- « WANO Performance Objectives and Criteria ». Revision 3. 2012,
- « Operational Limits and Conditions and Operating Procedures for Nuclear Power Plants ». IAEA Safety Standards Series. Safety Guide N° NS-G-22,
- « PWR Primary Water Chemistry Guidelines » Revision 6. EPRI. 2007. 1014986 and Periodical Interim Reviews,
- « PWR Secondary Water Chemistry Guidelines » Revision 7. EPRI. 2000. 1016555 and Periodical Interim Reviews.

0.3.2. Textes para-réglementaires

0.3.2.1. Règles fondamentales de sûreté

Conformément à la section 1.7.0, la règle fondamentale de sûreté RFS V2c stipule l'application du document AFCEN intitulé "*Recueil des règles de conception et de construction applicables aux matériels mécaniques (RCC M)*" émis en 1983 et révisé en 1984.

Les matériaux des circuits doivent être sélectionnés conformément aux préconisations du code RCC M et le conditionnement chimique adapté doit être défini en fonction des risques de différents types de corrosion (généralisée, sous contrainte, localisée, etc) et des différents facteurs physico-chimiques influents (température du fluide, concentration admissible des impuretés).

0.3.2.2. Directives techniques

Le pseudo-système « Chimie et Radiochimie des fluides » est concerné par les sections suivantes des Directives Techniques (voir section 1.7.0) :

- « **A.2.7.1 - Expositions professionnelles des travailleurs** » :
« L'expérience d'exploitation montre que des améliorations possibles des doses individuelles et collectives peuvent résulter de dispositions de conception, par exemple **le choix de matériaux en relation avec une chimie de l'eau appropriée pour éviter les produits de corrosion**, la mise en place de blindages, une meilleure fiabilité des composants, la mise en oeuvre de robots et la facilité d'utilisation. En particulier, le concepteur doit considérer la facilité d'accès aux emplacements de travail, les conditions d'environnement de travail, le développement d'outils spécifiques et de robots de manière à réduire les débits de dose et/ou les durées des interventions ».

- **« B.1.3 - Exigences relatives aux tuyauteries secondaires principales » :**
« Pour le circuit secondaire, les ruptures des tuyauteries principales de vapeur entre les générateurs de vapeur et les premiers organes d'isolement à l'extérieur du bâtiment du réacteur ou les premiers points fixes situés après ces organes et des tuyauteries principales d'alimentation en eau situées entre les générateurs de vapeur et les traversées du bâtiment du réacteur pourraient être « exclues » si les exigences suivantes sont satisfaites :
 - de manière générale, des exigences réglementaires et des codes de construction,
 - Les points fixes doivent être aussi proches que possible des traversées de l'enceinte de confinement,
 - Les matériaux doivent rester dans le plateau ductile pour les températures les plus basses qui pourraient être rencontrées durant les transitoires, incidents et accidents de référence,
 - Les tuyaux et les coudes doivent être sans soudures,
 - **La chimie de l'eau doit être contrôlée avec une haute fiabilité,**
 - L'installation des circuits doit permettre un accès facile à toutes les surfaces extérieures des tuyauteries ; l'inspection en service des zones soudées doit être possible, en utilisant des méthodes efficaces »,
- **« C.1 – Réduction des fréquences des événements » :**
« L'objectif de réduction des fréquences des événements initiateurs - comme demandé dans la section **A.1.2** - implique d'évaluer l'expérience d'exploitation pour augmenter, autant que possible, la fiabilité des systèmes et équipements d'exploitation (par exemple le système d'alimentation normale en eau des générateurs de vapeur) et **d'éliminer aussi largement que possible l'apparition de phénomènes pouvant mettre en cause l'intégrité des équipements mécaniques comme les vibrations, la corrosion, la cavitation...** »
- **« C.4.2.1 – Réduction des déchets et démantèlement » :**
« Le concepteur doit préciser comment il prendra en compte l'objectif de réduction des effluents et des déchets radioactifs indiqué au paragraphe **A.2.7.2** dans le cadre d'un processus d'optimisation. Ceci implique une évaluation détaillée du retour d'expérience existant. Les points suivants doivent notamment être traités :
 - **Les spécifications des matériaux pour les composants qui sont en contact avec le réfrigérant primaire,**
 - **La chimie du réfrigérant du réacteur (avantages et inconvénients de modifications possibles de cette chimie). »**

0.3.3. Textes EPR spécifiques

Le pseudo-système « Chimie et Radiochimie des fluides » n'est pas concerné par un texte EPR spécifique.

0.4. ESSAIS ET SURVEILLANCE EN EXPLOITATION

0.4.1. Essais de démarrage

Le pseudo-système « Chimie et Radiochimie de Fluides » doit être conçu pour contribuer à la réalisation d'essais de démarrage permettant :

- d'appliquer un conditionnement chimique adapté à chaque phase d'essais de démarrage selon les objectifs identifiés : rinçage, optimisation de la passivation, mise en propreté,
- de s'assurer que la conception des systèmes en lien avec la chimie et la radiochimie leur permet d'effectuer leurs missions conformément au programme d'essais établi : injection de réactifs, purification et traitement des fluides, échantillonnage et analyses.

0.4.2. Surveillance en exploitation

Le pseudo-système « Chimie et Radiochimie des fluides » doit être conçu pour assurer la mise en place d'un programme de surveillance en exploitation permettant de garantir la qualité des fluides selon les phases de fonctionnement normal et les systèmes. Cette surveillance contribue à l'accomplissement des critères fonctionnels qui sont assignés à la chimie et à la radiochimie (voir § [0.2.](#)).

1. RÔLE DU PSEUDO-SYSTÈME « CHIMIE ET RADIOCHIMIE DE FLUIDES »

1.1. RÔLE GÉNÉRAL

Le rôle général du pseudo-système « Chimie et Radiochimie des Fluides » consiste à garantir les caractéristiques chimiques et radiochimiques optimales de l'eau véhiculée dans l'ensemble des circuits permettant de contribuer aux fonctions de sûreté et aux missions spécifiques de chaque système.

Etant donné les diverses missions des systèmes ainsi que les différents matériaux des composants, le pseudo-système « Chimie et Radiochimie des fluides » est divisé en deux principaux sous pseudo-systèmes :

- chimie et radiochimie du circuit primaire et des systèmes auxiliaires,
- chimie et radiochimie du circuit secondaire et des systèmes auxiliaires.

1.2. RÔLE DE LA CHIMIE ET RADIOCHIMIE PRIMAIRE

1.2.1. Chimie du circuit primaire : missions associées au conditionnement chimique du fluide primaire

Le fluide primaire a trois fonctions principales :

- fonction caloporteur qui consiste à transférer vers les générateurs de vapeur la chaleur générée par la fission nucléaire,
- fonction modérateur consistant au ralentissement des neutrons pour maintenir la réaction neutronique en chaîne,
- fonction contrôle de la réactivité comme support aux grappes de contrôle.

Afin d'assurer l'accomplissement de ces fonctions du fluide primaire et de limiter les risques associés aux agressions et les impacts relatifs à la radioprotection et à l'environnement, la chimie du fluide primaire doit :

- Assurer la présence d'un réactif neutrophage dans le circuit primaire ainsi que dans les circuits auxiliaires de sauvegarde pour contribuer à la fonction de contrôle de la réactivité en fonctionnement normal et incidentel/accidentel respectivement,
- Limiter la radiolyse de l'eau afin d'éviter la présence des espèces oxydantes,
- Limiter la corrosion du matériau des gaines combustible origine de possibles défauts de gainage et ainsi réduire le relâchement de produits de fission et d'actinides dans le circuit primaire,
- Prévenir la corrosion localisée des matériaux pouvant conduire à la granulisation et à la fissuration des composants,
- Limiter le taux de corrosion généralisée des matériaux, en minimisant notamment la production de produits de corrosion dissous ou en suspension dans le fluide primaire, et en réduisant par conséquent les sources de contamination du circuit et d'augmentation de son activité,
- Optimiser le mode de migration des produits de corrosion ainsi que leur re-déposition pour limiter leur circulation, leur activation et leur accumulation sur la gaine du combustible et sur les parties froides du circuit primaire, et minimiser la contamination surfacique des surfaces hors flux,

- Limiter les dépôts sur le combustible pouvant conduire à des défauts de gainage par corrosion et/ou des anomalies de flux,
- Limiter les niveaux d'activité du circuit primaire afin de limiter les conséquences sur le respect des limites des effluents et des doses des intervenants,
- Limiter le risque de création de mélanges explosifs,
- contribuer à la réduction des effluents et déchets tant en quantité qu'en qualité (nature des espèces chimiques, nature des radionucléides, consommation des filtres et résines).

1.2.2. Radiochimie du circuit primaire : origine des substances radioactives et surveillance associée

Conformément au § 1.2.1., l'optimisation de la chimie du circuit primaire contribue à la réduction de substances radioactives dans le circuit primaire. Une surveillance radiochimique adaptée aux conditions du circuit primaire doit être appliquée en fonction de l'origine des radionucléides, de l'objectif associé au suivi de ces différents produits et de leurs caractéristiques chimiques/radiochimiques.

Selon leur origine les produits radioactifs peuvent être classés en quatre familles :

- Produits de fission provenant du relâchement de défauts des gaines de crayons combustible. Les activités primaires prépondérantes associées aux produits de fission (isotopes des xétons, kryptons, iodes, césiums et strontium) présents dans le circuit primaire sont celles des isotopes caractérisés par un rendement de fission significatif et une période de vie adaptée : suffisamment long pour traverser le jeu pastille-gaine et la gaine combustible en cas de défaut et suffisamment court pour conduire à des activités représentatives en comparaison avec le nombre des atomes ($A_i = \lambda_i N$). Parmi les isotopes qui vérifient ces caractéristiques, ceux qui sont utilisés au titre de la surveillance de la première barrière sont ceux qui peuvent être mesurés par spectrométrie gamma de manière régulière par le laboratoire des tranches. Le § 4.2.3.1. justifie l'utilisation du ^{133}Xe et ^{135}Xe pour la détection de pertes d'étanchéité combustible au cours des cycles. Certains isotopes donnent des indications sur les caractéristiques des défauts (par exemple le ^{134}Cs et le ^{137}Cs qui informent sur l'épuisement des crayons défectueux ou le ^{134}I indicateur de la dissémination de défauts) tandis que d'autres radionucléides sont difficilement identifiés compte tenu de leurs caractéristiques chimiques et de leur faible mobilité (comme le ^{90}Sr et ^{89}Sr). Le tableau [TAB-9.6.1](#) compile les caractéristiques des principaux isotopes utilisés dans le cadre de l'évaluation de l'état de gainage combustible.
- Actinides (uranium, plutonium, américium, curium) provenant de la dissémination de matière fissile et/ou de la contamination résiduelle en matière fissile présente dans le circuit primaire. La présence des actinides dans le circuit primaire est très limitée. En cas d'une dégradation significative de la gaine combustible, des actinides peuvent être détectés dans le circuit primaire suite à la dissémination de la matière fissile mais leurs caractéristiques chimiques rendent difficile leur transport dans le circuit primaire. Les activités de ces émetteurs alpha sont donc difficilement mesurables. Ainsi, au titre de la surveillance de la contamination résiduelle et de la dissémination, l'isotope ^{134}I est l'indicateur privilégié dans le circuit primaire.
- Produits de corrosion relâchés sous l'action de la corrosion et de l'usure de matériaux dans le circuit primaire et activés par le flux de neutrons dans le cœur du réacteur. Les principaux produits de corrosion proviennent de l'activation des métaux constitutifs des alliages du circuit primaire (fer, nickel et chrome), et/ou d'éléments constitutifs de certains composants comme le cobalt, l'antimoine ou l'argent dont la présence dans l'EPR a été réduite selon une démarche ALARA. Les produits de corrosion émetteurs gamma sont ceux qui génèrent majoritairement les débits de doses. Ainsi, au titre de la radioprotection et du suivi de l'intégrité des matériels, la surveillance de certains produits de corrosion facilement mesurables par spectrométrie gamma dans les conditions du circuit primaire (^{60}Co , ^{58}Co , ^{51}Cr , ^{122}Sb , ^{124}Sb , ^{125}Sb , $^{110\text{m}}\text{Ag}$, ^{59}Fe , ^{54}Mn) est préconisée. Le tableau [TAB-9.6.2](#) compile les principaux produits de corrosion suivis dans le circuit primaire.

Le ^{63}Ni n'est pas suivi de manière régulière dans le circuit primaire car il s'agit d'un émetteur bêta pur sans impact sur la radioprotection et difficilement mesurable avec les appareils de routine des sites. Cependant cet isotope à vie longue (100 ans) fait partie des radionucléides à suivre dans les effluents (voir chapitre 11).

- Produits d'activation provenant de l'activation neutronique de l'oxygène de l'eau primaire et des éléments chimiques dissous (bore, lithium, argon, azote) dans le fluide primaire.
Le tableau [TAB-9.6.3](#) compile l'ensemble des réactions associées à la formation de produits d'activation dans le fluide primaire. Au titre de la radioprotection, seul le suivi de l' ^{41}Ar est préconisé de manière régulière car le ^{16}N et le ^{17}N sont des émetteurs gamma à vie très courte. Les autres produits d'activation sont des émetteurs bêta à vie longue (^{14}C , ^3H)¹ suivis dans le cadre des effluents (voir chapitre 11).
L'ensemble de ces radionucléides contenus dans le fluide primaire et issus de produits d'activation, de corrosion ou de fission, constitue le terme source primaire² dont la quantification est présentée dans le sous-chapitre 11.1 et l'utilisation dans les chapitre 12 et chapitre 15 vis-à-vis de la radioprotection et des conséquences radiologiques respectivement.

1.3. RÔLE DE LA CHIMIE ET RADIOCHIMIE SECONDAIRE

Le générateur de vapeur utilise la puissance thermique extraite du cœur par l'eau du circuit primaire pour produire, à partir de l'eau d'alimentation (provenant des systèmes CEX, ADG, AHP ou ASG selon les conditions de fonctionnement normal ou incidentelle/accidentelle), la vapeur nécessaire au circuit secondaire et au fonctionnement du groupe turbo alternateur.

Le fluide secondaire contribue donc à la fonction de refroidissement du primaire et au transfert de la vapeur. Le conditionnement chimique de l'eau du circuit secondaire contribue à l'accomplissement de ces fonctions en visant les objectifs suivants :

- Limiter les phénomènes de corrosion des matériels constitutifs du circuit (poste eau/vapeur et GV) et les conséquences potentielles sur le maintien de leur intégrité ainsi que les phénomènes de dépôts pouvant mener à de l'encrassement ou au colmatage,
- limiter les impacts sur l'environnement (rejets et déchets),
- L'eau des circuits secondaire est non radioactive, néanmoins un suivi de l'activité dans l'eau des systèmes du circuit secondaire permet la détection d'éventuelles fuites primaire/secondaire.

2. BASES DE CONCEPTION

Les critères fonctionnels identifiés dans le [§ 0.2](#). sont basés sur une série d'hypothèses en lien avec les fonctions de sûreté. Ces hypothèses sont exprimées via des paramètres physico-chimiques/radiochimiques associés à des critères quantitatifs.

2.1. HYPOTHÈSES RELATIVES À LA CHIMIE ET À LA RADIOCHIMIE DIRECTEMENT ASSOCIÉES À LA SÛRETÉ

2.1.1. Hypothèses relatives aux critères fonctionnels associés au « contrôle de la réactivité ».

2.1.1.1. Détermination et quantification du paramètre directement associé au contrôle de la réactivité.

Conformément au sous-chapitre 4.3, le fluide primaire est conditionné avec du bore pour contribuer au contrôle de la réactivité due aux propriétés neutrophages de l'isotope ^{10}B .

1. Le suivi de l'activité tritium dans les piscines BK, BR et IRWST est préconisé au titre de la surveillance de la contamination atmosphérique des bâtiments lors des arrêts du fait de l'évaporation de l'eau des piscines.
2. Les actinides (émetteurs alpha) ne sont pas considérés dans la définition des termes sources de référence compte tenu de leur difficile détection du fait de leurs très faibles concentrations et de leur comportement chimique. Le suivi de l' ^{134}I selon les préconisations des spécifications radiochimiques permet d'identifier le risque de contamination alpha et d'anticiper les parades.

Les concentrations en ^{10}B du fluide primaire ainsi que des circuits auxiliaires doivent être définies sur la base des hypothèses ci-dessous :

- La concentration de ^{10}B dans le RCP doit être dimensionnée pour compenser les variations lentes de réactivité en fonctionnement normal selon les spécifications du sous-chapitre 4.5 :
 - la variation de température du modérateur lors du passage de l'arrêt à froid à l'arrêt à chaud,
 - la variation d'empoisonnement xénon et d'empoisonnement samarium résultant d'un changement du niveau de puissance ou d'un changement de position des grappes,
 - l'excédent de réactivité requis pour compenser les effets de l'appauvrissement du combustible fissile et de l'accumulation des produits de fission à longue durée de vie,
 - l'épuisement du poison consommable,
 - les critères d'arrêt pour rechargement du combustible.
- Les concentrations en ^{10}B du PZR et du RCP doivent être homogènes afin d'éviter un possible risque d'introduction d'un bouchon d'eau dans le cœur et un déséquilibre de puissance en cas de vidange rapide du PZR. Ainsi, il est nécessaire d'assurer le suivi de la concentration en ^{10}B de la phase liquide du pressuriseur afin de vérifier que l'écart maximum prescrit n'est pas atteint.
- La concentration en ^{10}B dans les bâches RBS doit être dimensionnée pour couvrir les scénarios :
 - PCC2 à PCC4 via une borication \square du circuit primaire lors du refroidissement du circuit primaire permettant de passer de l'état contrôlé à l'état sûr (ou si besoin pour atteindre l'état contrôlé). Ces scénarios incluent par exemple l'arrêt automatique réacteur.
 - ATWS (condition RRC-A) afin d'assurer une borication automatique du RCP nécessaire pour arrêter le réacteur (cœur sous critique),
 - Haut flux neutronique détecté sur les capteurs de flux via une borication automatique,
 - En cas d'Accident de Perte de Réfrigérant Primaire petite bêche (APRP) lorsque la concentration en bore du fluide injecté via l'injection de sécurité (RIS) n'est pas suffisante pour atteindre la concentration en bore requise pour la connexion du RIS-RA (le RCV étant considéré indisponible).
 - Afin d'assurer la prévention contre le risque de fusion du cœur associé aux situations de dilution hétérogène externe (EHDIL) (situation pratiquement éliminée) dans les états C (lorsqu'aucun GMPP n'est en service), D et E.
- La concentration en ^{10}B dans REA préparation en amont d'un transfert vers RBS en état C (lorsqu'aucun GMPP n'est en service), D et E doit être dimensionnée afin d'assurer la prévention contre le risque de fusion du cœur associé aux situations de dilution hétérogène externe (EHDIL) (situation pratiquement éliminée)
- La concentration en ^{10}B dans l'IRWST doit être dimensionnée pour apporter l'antiréactivité nécessaire au cœur via le système RIS-RA afin d'éviter un retour en criticité en respectant les critères du combustible dans les conditions accidentelles associées à :
 - une extraction de chaleur rapide par le circuit secondaire (PCC-3 et 4),
 - un APRP ou un accident de rupture de tuyauterie vapeur.
- La concentration en ^{10}B dans les accumulateurs RIS en état C (lorsqu'aucun GMPP n'est en service), D et E doit être dimensionnée afin d'assurer la prévention contre le risque de fusion du cœur associé aux situations de dilution hétérogène externe (EHDIL) (situation pratiquement éliminée) et vis-à-vis de sa fonction de mitigation dans les états de tranche A et B (avec une pression du circuit primaire supérieure à \square bar)
- Les concentrations maximales en bore total des systèmes RBS, IRWST et RCP doivent être limitées en conformité avec les conditions initiales prises en considération dans les études APRP. En cas de brèche primaire, le refroidissement du cœur doit être assuré en évitant parallèlement la cristallisation du bore dans le cœur compte tenu du risque de dilution hétérogène associée.

Le tableau [TAB-9.6.4](#) compile l'origine et les données d'entrée nécessaires à la détermination de la concentration en ^{10}B , le tableau [TAB-9.6.5](#) fournit les facteurs de conversion entre les différentes magnitudes associées au contrôle du bore, le tableau [TAB-9.6.6](#) synthétise les critères associés au fonctionnement normal (PCC1), le tableau [TAB-9.6.7](#) compile les critères relatifs aux scénarios PCC2-PCC4, le tableau [TAB-9.6.8](#) les critères associés aux scénarios RRC-A et Accident Grave et le tableau [TAB-9.6.9](#) les critères associés aux situations pratiquement éliminées.

2.1.1.2. Détermination et quantification des paramètres contribuant de manière indirecte au contrôle de la réactivité

En fonctionnement normal, la concentration en bore total des baches du système REA constitue un paramètre contribuant de manière indirecte au contrôle de la réactivité dans le circuit primaire. Cette concentration doit être déterminée en considérant les utilisations suivantes au cours des cycles :

- la protection du circuit primaire contre les risques de dilutions homogène ou hétérogène via les appoints effectués à partir des baches REA de stockage.
En puissance, la concentration en bore total dans le système REA (devant être injectée dans le RCP par l'intermédiaire du système RCV) doit être suffisante pour ramener le cœur à l'état de sous-criticité en arrêt à froid, en tenant compte de la réactivité due à la décroissance du Xénon. Lors des variations de charge et au cours des arrêts, la concentration en bore du REA doit permettre d'ajuster la concentration du ^{10}B dans le RCP selon les requis de réactivité.
- le remplissage des baches RBS, de la piscine PTR et IRWST ainsi que l'appoint des piscines PTR et IRWST à partir de la bache de préparation.

Pour l'ensemble des systèmes borés, lorsque les concentrations en ^{10}B sont définies en fonction des requis neutroniques, la concentration totale en bore doit être déterminée en considérant comme hypothèse de dimensionnement l'enrichissement (teneur isotopique en ^{10}B) du bore utilisé. Ce paramètre constitue un critère de conception essentiel ayant un impact sur :

- le dimensionnement des baches RBS et REA,
- le dimensionnement de la ventilation et la régulation de la température dans les locaux et systèmes pour limiter les risques de cristallisation du bore dans les circuits véhiculant de l'eau borée, en fonction :
 - de la concentration en bore total contenue en chaque portion des circuits,
 - des exigences fonctionnelles sureté des systèmes (section 3.2.2).
- les rejets de bore,
- la détermination de la coordination bore-lithium pour atteindre le pH optimal à 300°C.

Sur l'EPR, il a été décidé l'injection de bore enrichi avec un enrichissement minimal de \square % atomique (\square) sans prise en compte de la déplétion de bore et sans intégration des incertitudes (associées aux processus de fabrication, transport et/ou mesure). Ceci constitue une différence essentielle par rapport aux tranches en exploitation du parc qui utilisent du Bore Naturel avec une teneur isotopique en ^{10}B de l'ordre de \square à \square %at.

Le tableau [TAB-9.6.5](#) fournit les facteurs de conversion entre les différentes magnitudes associées au contrôle du bore en considérant la teneur isotopique minimale de \square %at.

2.1.2. Hypothèses relatives aux critères fonctionnels associés au « confinement des substances radioactives ».

Les paramètres associés aux critères fonctionnels définis dans le [§ 0.2.3](#) permettant de contribuer au confinement des substances radioactives sont identifiés en fonction de l'intégrité des barrières. Le tableau [TAB-9.6.10](#) synthétise l'ensemble de ces paramètres avec les critères associés.

Selon la nature des paramètres, ceux-ci peuvent avoir un rôle de prévention, de détection et/ou de mitigation.

2.1.2.1. Détermination et quantification des paramètres directement associés à l'intégrité de la première barrière

Le critère fonctionnel concernant « l'interdiction du rechargement volontaire des assemblages combustible non étanches » doit être accompli via :

- le suivi de produits de fission dans le circuit primaire : la déclaration de présomption de défaut de gainage au cours du cycle (état A) est basée sur l'activité en ^{133}Xe et le rapport des activités des Xéons ($^{133}\text{Xe} / ^{135}\text{Xe}$). Lorsque ces paramètres dépassent les critères définis pour la détection de pertes d'étanchéité des crayons combustible ($^{133}\text{Xe} > \square \text{ MBq/t}$ ou $^{133}\text{Xe}/^{135}\text{Xe} > \square$ avec $^{133}\text{Xe} > \square \text{ MBq/t}$), le cycle est considéré en présomption de défaut et les actions nécessaires sont mises en place lors de l'arrêt pour identifier les assemblages non étanches.
- la mise en place de dispositifs et de procédures de ressuage adaptés à la conception EPR permettant d'identifier les assemblages non étanches au cours des arrêts pour rechargement combustible (ASR, VP, VD). Les opérations et les critères à appliquer sont détaillés dans la [Réf \[2\]](#).

Le critère fonctionnel, relatif au respect des conditions initiales des études de conséquences radiologiques des PCC, est basé sur le suivi et la limitation de trois paramètres :

- l'activité du circuit primaire en équivalent en iode 131 (Eq. ^{131}I) en régime stabilisé au cours des cycles (état A) (limitée à $\square \text{ GBq/t}$ conformément au sous-chapitre 15.3),
- l'activité du circuit primaire en équivalent en iode 131 (Eq. ^{131}I) lors des transitoires de puissance au cours des cycles (état A) et lors des arrêts (états B, C, D) (limitée à $\square \text{ GBq/t}$ conformément au sous-chapitre 15.3),
- le dépassement d'un seuil en somme des gaz rares (ΣGaz) de $\square \text{ GBq/t}$ en fonctionnement stabilisé est un initiateur pour vérifier que l'activité en Eq. ^{131}I , non corrigé du débit RCV lors des transitoires importants de puissance ne dépasse pas l'activité limite (de $\square \text{ GBq/t}$).

Afin d'assurer le respect des hypothèses des études de conséquences radiologiques le dépassement de ces critères conduisent à l'arrêt de la tranche selon différents délais en fonction du seuil d'activité atteint (Tableau [TAB-9.6.10](#)).

2.1.2.2. Détermination et quantification des paramètres directement associés à l'intégrité de la deuxième et de la troisième barrière

Le débit de fuite primaire/secondaire est considéré comme l'indicateur permettant l'identification de la perte d'intégrité de la deuxième barrière. La détection de fuites primaire/secondaire s'appuie sur des mesures d'activité et de débit du circuit secondaire :

- En puissance (états A), le contrôle du débit de fuite primaire/secondaire via la voie azote 16 de la chaîne KRT-VVP permet de détecter une RTGV et de vérifier la cohérence avec les études de conséquences radiologiques,
- En situation post-accidentelle, les mesures de l'activité Gamma Total via les chaînes KRT du système APG-RES et du système VVP assurent le contrôle de la fonction associée à l'intégrité des GV.
De manière particulière, dans les états C, D, E (domaines d'études correspondant à l'ouverture de la troisième barrière associés aux domaines d'exploitation AN/RIS-RA, API et APR), l'activité en Eq. ^{131}I corrigée du débit RCV sur le fluide primaire avant la rupture de la troisième barrière doit être inférieure à une activité seuil de $\square \text{ MBq/t}$. Cette valeur limite est couverte par les hypothèses des études de conséquences radiologiques PCC en états d'arrêt (voir sous-chapitre 15.3).

Dans le cadre des accidents graves ou en APRP, le risque de volatilisation de l'iode dans l'enceinte doit être limité via :

- Le contrôle de la teneur massique en soude des réservoirs EVU pour assurer le respect des requis associés au pH fixés par les études des conséquences radiologiques en conditions PCC-4 et RRC-A³ (voir chapitre 15 et chapitre 19). Une teneur entre $\square\%$ et $\square\%$ devra être assurée en permanence.
- L'implémentation des moyens pour assurer l'injection de la soude dans l'IRWST et son alcalinisation (\square) conformément aux études de conséquences radiologiques (voir sous-chapitre 15.3).
- Le contrôle de la concentration en bore total des systèmes borés afin d'assurer la conformité avec les conditions initiales des études de conséquences radiologiques. En effet, la concentration de la soude du système EVU a été dimensionnée en fonction de la quantité d'acide borique pouvant être injectée dans l'IRWST en situation accidentelle et qui doit être neutralisée pour limiter la volatilisation de l'iode dans l'enceinte.

2.2. HYPOTHÈSES RELATIVES À LA CHIMIE ET À LA RADIOCHIMIE ASSOCIÉES À LA PROTECTION CONTRE LES AGRESSIONS

Le risque d'explosion interne associé à la chimie est limité en considérant les hypothèses suivantes :

Au titre de la prévention :

- Les quantités de réactifs à injecter dans le circuit primaire pouvant conduire à un mélange explosif (hydrazine (N_2H_4) et peroxyde d'hydrogène (H_2O_2)) doivent être déterminées en fonction des concentrations d'oxygène et d'hydrogène dissous à éliminer du fluide primaire.
- Conformément au requis du chapitre 3, l'injection de peroxyde d'hydrogène et d'hydrazine est effectuée dans des lignes séparées via les dispositifs intégrés dans le système RCV.
- Minimisation du risque hydrogène dans le RDP lors des essais périodiques de soupapes en réduisant la quantité d'hydrogène transféré au RDP via l'arrêt de la station d'hydrogénation.

Au titre de la surveillance :

- Les concentrations d'hydrogène dans la phase gaz des systèmes doivent être limitées à leur Limite Inférieure d'Inflammabilité (LII) : $[H_{2gaz}] < \square\%$ vol conformément à la section 3.4.6. Ce seuil constitue une hypothèse de dimensionnement des systèmes :
 - du système TEG en charge d'assurer le balayage à l'azote des capacités et la recombinaison de l'hydrogène et de l'oxygène dans la boucle TEG,
 - des lignes de dégazage du PZR qui permettent d'éviter l'accumulation de l'hydrogène dans le PZR.
- Les concentrations dissoutes en hydrogène et oxygène dans le circuit primaire doivent être bornées. Ainsi, la concentration maximale de l'hydrogène (\square cm³ (STP)⁴/kg en puissance) et la concentration maximale d'oxygène (\square dans le circuit primaire et la concentration à saturation dans l'eau des bâches aérées) sont des hypothèses de dimensionnement du système TEG et de la station d'hydrogénation du système RCV.
- Le suivi de la teneur gaz de l'hydrogène et de l'oxygène doit être effectué de manière continue dans la boucle TEG et de manière ponctuelle dans les bâches diphasiques.

Les critères chimiques relatifs à la protection contre l'explosion interne des systèmes sont précisés dans le tableau [TAB-9.6.11](#).

Les concentrations en hydrogène ainsi que de substances chimiques incompatibles à l'intérieur des systèmes constituent des données d'entrée pour les études agression dans les locaux.

3. Les situations nécessitant l'injection de soude sont : Scénarios PCC4 (Ouverture Intempestive de Soupape Pressuriseur, APRP BI, Ejection de Grappe), Scénarios RRC-A (Perte totale de l'alimentation en eau des GV-Etat A).

4. STP : Conditions Standard de Température et Pression : $T = 0^\circ C = 273,15K$; $P = 1,0133$ bar abs.

2.3. HYPOTHÈSES RELATIVES À LA CHIMIE ET À LA RADIOCHIMIE ASSOCIÉES INDIRECTEMENT À LA SÛRETÉ

Le conditionnement chimique des circuits est sélectionné en fonction du risque de corrosion des matériaux en contact avec le fluide véhiculé en considérant les enjeux associés à l'intégrité des barrières, la radioprotection et l'environnement. Le tableau [TAB-9.6.10](#) synthétise l'ensemble de paramètres chimiques et radiochimiques avec les critères correspondants.

Le conditionnement chimique préconisé pour les systèmes de l'EPR est le résultat de la prise en compte des référentiels internationaux (voir [§ 0.3.1.](#)) et du référentiel du Parc en exploitation ([Réf \[4\]](#)).

2.3.1. Conditionnement chimique et contrôle radiochimique du circuit primaire

Le conditionnement chimique préconisé pour le circuit primaire de l'EPR est basé sur les hypothèses de conception ci-dessous :

- la limitation de l'utilisation des alliages durs dans le circuit primaire (tels que les Stellites™), la limitation de la teneur résiduelle en cobalt des alliages en contact avec le fluide primaire et l'utilisation de matériaux résistant à la corrosion,
- l'optimisation de la gamme de fabrication des tubes de générateurs de vapeur (GV) en alliage \square , conduisant à une diminution des vitesses de relâchements en produits de corrosion.

Les moyens chimiques appliqués pour assurer les rôles du conditionnement chimique primaire sont :

- l'injection de bore sous forme d'Acide Borique Enrichi en ^{10}B (ABE) pour répondre aux exigences neutroniques, limiter le volume des capacités borées et limiter les concentrations nécessaires de lithine pour atteindre le pH optimal.
- l'injection de lithine sous forme d'hydroxyde de lithium enrichi en ^7Li pour compenser l'acidité de l'acide borique et maintenir un pH légèrement basique, à une valeur visée de \square à $\square^\circ\text{C}$, permettant d'obtenir le compromis entre la réduction :
 - de la corrosion généralisée des matériaux et en conséquence du relâchement de produits de corrosion,
 - du transfert de produits de corrosion entre les régions hors flux et le combustible,
 - de la formation de dépôts sur la gaine combustible.

L'injection automatique de lithine par le système RCV contribue à maîtriser la plage attendue en lithium dans le circuit primaire. Le choix d'injecter la lithine enrichie en ^7Li contribue à diminuer les rejets de tritium car la production de tritium par activation du ^7Li est inférieure à celle provenant du ^6Li .

Alors qu'une concentration maximale en lithium au début du cycle (\square mg/kg) doit être limitée selon les préconisations des fournisseurs combustible afin d'éviter le risque de corrosion de la gaine combustible, une concentration minimale de lithium doit également être assurée vis-à-vis de la radioprotection associée aux produits de corrosion afin d'atteindre le pH optimal permettant de réduire la génération, l'activation, le transfert et la déposition du terme source.

- l'injection de zinc sous forme d'acétate de zinc appauvri en ^{64}Zn permettant de contribuer à la réduction de :
 - la corrosion généralisée et sous contrainte des matériaux,
 - la déposition de cobalt sur les surfaces hors flux permettant de réduire la contamination des circuits,
 - la déposition de produits de corrosion sur le combustible compte tenu de la réduction du terme source.

Les dispositions de conception du système RCV de l'EPR permettent une injection continue de zinc. Le choix d'injecter du zinc appauvri en ^{64}Zn contribue à diminuer la production de ^{65}Zn par activation de l'isotope ^{64}Zn et la dose associée.

- l'injection d'hydrogène au cours des cycles doit assurer une concentration minimale pour limiter la radiolyse de l'eau et maintenir un potentiel redox suffisamment bas pour limiter la corrosion généralisée des métaux. A ce titre la concentration basse en hydrogène contribue au maintien de l'intégrité de la deuxième barrière à moyen-long terme.
La surveillance de la concentration maximale en hydrogène est effectuée au regard de deux objectifs : la protection à moyen-long terme de la tenue de l'alliage combustible (protection de l'intégrité de la première barrière) et la prévention du risque de mélange hydrogène et oxygène (prévention du risque d'explosion interne).
Le contrôle de ces concentrations en hydrogène dissous du RCP constitue :
 - une hypothèse de dimensionnement de la station d'hydrogénation du système RCV et de fonctionnement du système TEG,
 - un moyen de prévention du risque hydrogène dans le système TEG et les systèmes connectés permettant de contribuer à isoler les process générateurs d'hydrogène et à éviter le by-pass du recombineur ainsi que la perte d'efficacité du balayage TEG.
- l'injection d'hydrazine (N_2H_4) dans le RCP préconisée :
 - au cours des démarrages pour éliminer l'oxygène accumulé pendant l'arrêt de la tranche dû aux phases de ventages afin de respecter \square ,
 - lors des arrêts avant la connexion des trains RIS-RA pour éliminer l'oxygène provenant de l'eau IRWST des trains.
- l'injection de peroxyde d'hydrogène (H_2O_2) ⁵ dans le RCP appliquée au cours des arrêts afin d'assurer une oxygénation forcée du fluide primaire permettant la mise en solution des produits de corrosion et favorisant leur purification avant l'arrêt de la dernière pompe primaire.
- la limitation des impuretés chimiques dans le fluide primaire permettant d'éviter les phénomènes de corrosion localisée (chlorures, fluorures, sulfates) et de limiter la formation de dépôts sur le combustible (zéolithes).
- le respect des seuils associés aux impuretés, assuré par le contrôle de la qualité des appoints et par les filtres et déminéraliseurs du poste de purification RCV. Ces seuils ne constituent pas des hypothèses de dimensionnement du circuit primaire ou des systèmes auxiliaires.
- l'optimisation de la passivation et la mise en propreté des circuits lors des essais de démarrage.

Par rapport à la protection de l'environnement, l'activité primaire en ^{133}Xe en amont du basculement des effluents gazeux entre TEG et EBA doit être limitée. Ceci constitue un moyen de prévention vis-à-vis du relâchement des gaz rares.

Au titre de la surveillance de l'intégrité de la première barrière et afin de limiter les conséquences d'un relâchement important de produits de fission, une surveillance accrue est mise en place sur la base de :

- l'activité en iode équivalent 131 en puissance stable
- l'activité de la somme des gaz en puissance stable

Au titre de la radioprotection vis-à-vis des produits de fission et des actinides les paramètres suivants sont contrôlés :

- l'activité volumique de l'iode 134 du circuit primaire en puissance stable afin d'identifier un possible risque d'activité alpha à cause d'une éventuelle dissémination et/ou contamination résiduelle de matière fissile,

5. L'injection de peroxyde d'hydrogène pour favoriser la dissolution et ainsi la purification des produits de corrosion constitue la pratique à privilégier. Néanmoins, en cas d'aléa pouvant conduire à empêcher l'injection de peroxyde d'hydrogène, des dispositions complémentaires permettent d'assurer l'oxygénation à l'air du fluide primaire.

- l'activité volumique de l'iode 131 du circuit primaire lors de la rupture de l'intégrité de la première barrière afin de limiter les doses à cause de la contamination en iode dégazé dans l'atmosphère du bâtiment réacteur.

L'ensemble de ces actions doivent être mises en place en considérant les bénéfices par rapport à la contamination des circuits, la radioprotection des intervenants (voir chapitre 12) et la réduction des rejets ou déchets radioactifs tout en limitant les impacts environnementaux (voir chapitre 11).

2.3.2. Conditionnement chimique du circuit secondaire

Les risques associés au circuit secondaire sont de deux natures : corrosion et déposition. Les hypothèses associées à la chimie permettant de réduire ces risques selon le type de matériaux sont identifiées ci-dessous :

- Les risques associés à la corrosion-érosion des aciers non ou faiblement alliés pouvant conduire à l'encrassement et au colmatage des GV sont limités par le choix à la conception des matériaux suivants :
 - absence d'échangeurs en alliages cuivreux dans le circuit eau/vapeur ce qui permet de mettre en œuvre un conditionnement à un pH plus alcalin,
 - présence d'acier inoxydable ou acier carbone à teneur en chrome suffisante dans les zones sensibles à la corrosion-érosion pour limiter leur dégradation et les risques d'encrassement et de colmatage.
- Les risques associés à la corrosion côté secondaire des tubes GV ou à la consolidation des dépôts dans les GV sont limités par les matériaux et les choix de conception du circuit secondaire suivants :
 - le choix de l'Inconel [] pour le faisceau tubulaire des GV,
 - la géométrie des plaques entretoises du GV qui présente une configuration trifoliée, avec une amélioration de la circulation du fluide permettant de limiter notamment les risques de surconcentration des polluants dans les zones confinées,
 - la conception optimisée du condenseur (notamment vis-à-vis de l'étanchéité de son faisceau tubulaire, afin de limiter les risques de pollutions par entrée d'eau brute),
 - un système d'épuration du circuit secondaire (ATD) prévu à la conception pour limiter l'apport de polluants et d'oxydes métalliques aux démarrages de la tranche.

Les moyens chimiques associés aux rôles du conditionnement chimique secondaire sont :

- contrôle et maintien d'un pH suffisamment alcalin : le conditionnement chimique de l'eau alimentaire et de l'eau du générateur de vapeur est réalisé par l'ajout de bases volatiles de type ammoniacale (morpholine ou éthanolamine) qui permet d'atteindre les valeurs de pH préconisées. L'objectif principal du choix des réactifs de conditionnement pour le contrôle du pH est d'obtenir les conditions permettant d'avoir la plus faible vitesse de corrosion pour les différents matériaux présents dans le circuit eau/vapeur à la température de fonctionnement, conduisant au transport de fer le plus faible.
- contrôle et maintien d'un milieu réducteur convenable : de l'hydrazine est également ajoutée dans l'eau secondaire afin de consommer l'oxygène dissous et ainsi réduire les oxydes métalliques dans l'eau du circuit secondaire.
Les risques associés au stockage et à la manipulation des amines sont fournis dans le sous-chapitre 3.8.
De manière globale le respect des spécifications relatives à la chimie de l'eau à la purge et à l'eau alimentaire des générateurs de vapeur constitue le moyen d'obtenir un contrôle chimique efficace dans tout le circuit secondaire. Les principaux paramètres relatifs au conditionnement chimique et aux impuretés du fluide secondaire sont précisés dans les Spécifications Chimiques en vigueur. Les aspects généraux ci-dessous sont à souligner :

- Du fait de leur conception, les GV à circulation naturelle sont le siège de la concentration des impuretés. Ainsi, la surveillance des pollutions et la limitation des risques vis-à-vis des matériaux sont effectuées par un suivi au niveau des purges APG où les polluants sont plus concentrés, car ce point offre une meilleure sensibilité de détection des polluants que l'eau d'alimentation des GV. Le suivi conjoint de la conductivité et du sodium au niveau des purges GV permet d'identifier la plupart des situations de pollutions,
- Une surveillance complémentaire est assurée au niveau du condenseur CEX (pour pouvoir appliquer la conduite à tenir vis-à-vis des entrées d'eau brute ou des entrées d'air) et sur l'eau alimentaire des GV.

2.3.3. Conditionnement chimique des systèmes auxiliaires

Les systèmes auxiliaires primaires et secondaires doivent présenter une qualité d'eau compatible avec celles du circuit primaire ou secondaire pour s'assurer qu'au cours des appoints le respect des critères chimiques et radiochimiques du fluide primaire ou secondaire ne soit pas mis en cause.

Les assemblages combustibles sont protégés au cours de leur entreposage dans la piscine PTR de désactivation selon le paragraphe 4.3 de la section 9.1.2. Le contrôle chimique de l'eau de la piscine ainsi que les moyens de purification contribuent à minimiser le risque d'endommagement de la première barrière. Les risques de corrosion de la gaine combustible et de dépôts sur les assemblages sont réduits via la limitation d'impuretés et produits de corrosion.

Les circuits en contact avec de l'air qui contiennent des aciers au carbone (RRI, TRI, EVU intermédiaire, DER, DEL, DEQ, SEL, TEU, SRI) sont conditionnés avec du phosphate trisodique (Na_3PO_4) afin d'inhiber la corrosion généralisée des matériaux. Spécifiquement le contrôle du pH du circuit RRI en puissance et lors des phases transitoires constitue un moyen de prévention vis-à-vis de l'intégrité de la troisième barrière à moyen-long terme.

Les systèmes de sauvegarde ASG, EVU, RIS-IRWST, RBS doivent être contrôlés au cours des cycles avec deux objectifs. D'une part, pour prévenir et limiter la dégradation de leurs matériels et, d'autre part pour assurer que leur utilisation lors des essais périodiques ne dégrade pas l'intégrité des barrières :

- alcalinisation d'IRWST par la soude provenant des bâches EVU en phase incidentelle/accidentelle PCC, RRC-A et Accident Grave
- borication via le bore stocké dans RBS ou RIS-Accumulateurs dans le cadre des scénarios PCC, RRC-A et Accident Grave
- refroidissement des GV par l'eau ASG (l'eau déminéralisée conditionnée provenant du système SER) lorsque le système AAD n'est pas disponible et pendant les scénarios PCC2-PCC4.

3. DESCRIPTION – FONCTIONNEMENT

L'accomplissement des rôles associés au pseudo-système « Chimie et Radiochimie des fluides » est basé sur les interfaces entre les systèmes en charge du conditionnement chimique ou de la purification des fluides et la surveillance des paramètres chimiques et radiochimiques.

3.1. DESCRIPTION DES SYSTÈMES EN INTERFACE AVEC LE PSEUDO-SYSTÈME CHIMIE DES FLUIDES

Trois types de composants sont support au pseudo-système Chimie de Fluides.

1) Composants en charge de l'injection de réactifs

Les réactifs utilisés dans le circuit primaire (hors l'acide borique) sont injectés via les dispositifs intégrés dans le système RCV. La conception et le fonctionnement des stations d'injection de lithine, hydrogène, acétate de zinc, hydrazine et peroxyde d'hydrogène sont décrits dans la section 9.3.2.

La solution d'acide borique (non recyclée) est préparée et injectée via REA (voir section 9.3.4) au circuit primaire, au PTR (voir section 9.1.3), au RIS-Accumulateurs, à l'IRWST (voir sous-chapitre

6.3) et au RBS (voir sous-chapitre 6.7). La conception de l'EPR permet de recycler le bore utilisé via l'unité de traitement du TEP (voir section 9.3.3).

Le conditionnement chimique du circuit secondaire est effectué via l'injection de réactifs provenant du système SIR. Dans le cas où des injections d'eau ASG (remplie par SER) vers les générateurs de vapeur sont à réaliser (voir sous-chapitre 6.6), le système SIR assure le conditionnement en amines et hydrazine en amont des générateurs de vapeur.

2) Composants en charge de la purification des fluides

La qualité d'eau primaire est assurée par son traitement dans les filtres et résines des déminéraliseurs des systèmes RCV (voir section 9.3.2) et TEP (voir section 9.3.3). Par ailleurs, un balayage continu à l'azote des bâches connectées au système TEG (RPE, RCV, TEP, REN, RDP) contribue à réduire les concentrations des gaz dissous dans le circuit primaire et dans les fluides transférés aux circuits auxiliaires au cours du cycle. En concomitance du balayage continu du TEG (voir section 11.1.4), les dégazeurs du système TEP permettent d'accélérer l'élimination :

- des gaz rares et de l'oxygène dans le fluide primaire : via le dégazeur grand débit en amont et pendant les arrêts et lors des démarrages de la tranche,
- des gaz rares dissous dans les distillats : via le dégazeur avant leur ré-injection dans le circuit primaire ou leur évacuation vers TEU (en cas d'activité en tritium élevée),
- de l'oxygène contenu dans l'eau SED : via le dégazeur permettant d'injecter de l'eau déminéralisée dégazée pour compenser les éventuels rejets.

La chaîne de purification du système PTR (voir section 9.1.3) permet d'assurer le respect des critères chimiques et radiochimiques des piscines PTR (piscines BR et BK) et de l'IRWST. Au cours de l'arrêt (en état F avec le combustible déchargé), la conception de l'EPR permet la purification simultanée de l'IRWST et de la piscine PTR de désactivation grâce à l'utilisation de la chaîne RCV et PTR.

La station de traitement d'APG (voir sous-chapitre 10.7) permet de purifier les purges des générateurs de vapeur avant leur retour au condenseur tandis que le dégazage de l'eau alimentaire aux générateurs de vapeur est effectué par le système ADG (voir sous-chapitre 10.4). En phase de démarrage, le conditionnement thermique et l'épuration de l'eau alimentaire des générateurs de vapeur sont assurés par le système ATD.

3) Composants en charge de la surveillance des paramètres

La surveillance de la qualité des fluides est effectuée par l'analyse des prélèvements et/ou par le suivi en continu des automates.

Le contrôle de la concentration de bore dans le circuit primaire est assuré par la mesure en continu des boremètres des systèmes RCV et REN. Ce dernier permet également le contrôle de la concentration en bore dans les systèmes PZR et RIS/RA.

Dans le cadre particulier de la protection contre l'accident de dilution homogène pendant les états C, D et E, l'efficacité de la mesure manuelle de la concentration en bore effectuée par prélèvement sur le système est valorisée comme moyen de prévention du risque de retour en criticité suite à la dilution homogène du scénario étudié dans la section 15.2.4p.

Le système REN (voir section 9.3.1) comporte l'ensemble des lignes d'échantillonnages du circuit primaire ainsi que des systèmes auxiliaires primaires (PTR, RCV, REA, RIS/RA, TEP, RPE du BAN). Le système RES (voir section 9.3.1) est en charge de l'échantillonnage des générateurs de vapeur (APG), tandis que le système SIT permet l'échantillonnage des systèmes auxiliaires secondaires (ABP, ADG, APA, AHP, GSS, GPV, SRI, CVI, ATD, CEX).

Le système REN est équipé d'analyseurs permettant la mesure en continu du bore, de l'oxygène, de l'hydrogène et de la conductivité (permettant la détermination de la concentration en lithium) dans le circuit primaire. La qualité de l'eau des GV (concentration en sodium, conductivité totale et cationique) est également suivie en continu via les analyseurs du système RES.

Certains systèmes sont également équipés d'automates spécifiques permettant la mesure en continu de paramètres : cabinets de mesure d'hydrogène et oxygène du TEG, conductivimètre et oxygénémetre du TEP, analyseurs du système SIT pour les différentes lignes CEX, GSS, AHP/ADG, VPU (oxygénémetres, pH-mètres, conductivimètres, sodium-mètre, hydrazinémètre selon les lignes).

3.2. CARACTÉRISATION DES PARAMÈTRES CHIMIQUES ET RADIOCHIMIQUES

Tout paramètre chimique ou radiochimique est associé à :

- un indicateur (concentration de réactifs, concentration des impuretés ou activité des radionucléides),
- un système élémentaire,
- un domaine de fonctionnement de la tranche.

Ces trois composants permettent de définir la surveillance adaptée à chaque paramètre selon les valeurs attendues, les valeurs limites et les périodicités d'analyse spécifiées dans les RGE et dans les Spécifications Chimiques et Radiochimiques en vigueur.

4. ANALYSE DE SÛRETÉ

4.1. CONFORMITÉ À LA RÉGLEMENTATION

Le pseudo-système « Chimie et Radiochimie des fluides » est conforme à la réglementation générale en vigueur (voir le sous-chapitre 1.7) et ne fait pas l'objet de dérogations particulières.

4.2. RESPECT DES CRITÈRES FONCTIONNELS

4.2.1. Contrôle de la réactivité

4.2.1.1. Contrôle de la concentration en bore

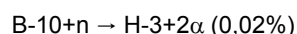
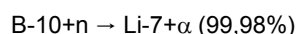
La concentration en ^{10}B et la concentration de bore total dans le circuit primaire sont fournies en continu par les boremètres REN et RCV⁶. La concentration primaire en bore total permettant d'évaluer le risque de cristallisation et de suivre la coordination bore - lithium par rapport au pH est également effectuée de manière analytique (normalement par titrimétrie).

La concentration en ^{10}B dans le pressuriseur et RIS-RA peut être suivie par le boremètre REN ou de manière analytique via un prélèvement permettant de déterminer la concentration en bore total et la teneur isotopique. Sur PTR, RBS et REA préparation le suivi est effectué par prélèvement.

En conformité avec les études PCC/RCC, les RGE prescrivent les valeurs limites des concentrations en ^{10}B et Bore total dans les différents systèmes intervenant comme conditions initiales ou moyens de mitigations. Les tableaux [TAB-9.6.7](#), [TAB-9.6.8](#) et [TAB-9.6.9](#) montrent la corrélation entre les études PCC/RCC/situations pratiquement éliminées, les systèmes concernés et la concentration en bore requise. Les périodicités d'analyse des mesures sont prescrites dans les RGE.

4.2.1.2. Sélection de la teneur isotopique de conception du bore

L'utilisation du bore comme poison neutronique est justifiée par la section efficace significative d'absorption de l'isotope bore 10 qui en présence de neutrons réagit selon les réactions :



Le bore injecté sous forme d'acide borique contient majoritairement l'isotope bore 11 qui ne présente pas de rôle par rapport au contrôle de la réactivité car cet isotope n'a pas de capacité neutrophage. Cependant, la quantité de bore 11 a un impact sur le risque de cristallisation car plus la concentration totale de bore ($\text{CB} = \text{CB-10} + \text{CB-11}$) est élevée plus le risque de cristallisation devient significatif.

6. La mesure de la concentration en ^{10}B donnée par le boremètre RCV est utilisée pour les signaux anti-dilution alors que celle donnée par le boremètre REN en puissance intervient dans le contrôle de la réactivité en interface avec le système RGL. La concentration en bore total est déterminée par les boremètres par une corrélation entre la concentration en ^{10}B directement mesurée par les boremètres et la teneur isotopique.

Les concentrations de bore dans le circuit primaire au cours des cycles sont définies en fonction des besoins neutroniques définis dans le sous-chapitre 4.3. Ainsi, la concentration de bore dans le circuit dépend de la gestion combustible et de la progression du taux d'épuisement du combustible. Les besoins en bore 10 de l'EPR sont plus élevés que ceux des paliers actuels, en raison d'évolutions au niveau du combustible, de l'optimisation de la conception et du mode d'exploitation : l'augmentation de l'enrichissement maximal du combustible (jusqu'à 10%), la possibilité d'utilisation de l'oxyde mixte uranium-plutonium (MOX), les gestions de cœur « avancées » avec crayons combustible à haut épuisement et l'allongement des cycles doivent être compensés par des quantités plus importantes d'absorbant neutronique. Ainsi, pour éviter des concentrations élevées de bore dans le circuit primaire et dans les circuits borés (RBS, RIS-RA-IRWST), l'injection de bore enrichi a été sélectionnée.

La sélection du bore enrichi en ^{10}B à 10% dans l'EPR⁷, à la différence du Parc en exploitation qui injecte du bore naturel (^{10}B entre 0% et 10%), est motivée par le fait de limiter la concentration de bore total et ainsi réduire :

- le risque de cristallisation qui est fonction à la fois de la température et de la concentration de bore total (voir § 4.2.1.4.).
- la concentration en hydroxyde de lithium pour obtenir le pH optimal. La possibilité d'utiliser de plus faibles concentrations en lithium représente un double avantage : réduction du risque de corrosion de la gaine combustible et gain économique,
- les impacts d'installation associés au besoin de volumes de capacités borées supérieures. Les capacités contenant du bore sont REA bore, IRWST, RIS-RA et la piscine BK. Les systèmes de sauvegarde utilisant du bore sont RBS, RIS-RA et EVU. Les systèmes RCP, TEP et RCV sont amenés à contenir du bore en fonctionnement mais se comportent fondamentalement comme des compartiments de transition,
- les effluents borés. L'utilisation d'acide borique enrichi induit une réduction de la charge totale en bore qui doit conduire à une réduction des volumes d'effluents rejetés pour un même facteur de concentration en bore au niveau des effluents.

4.2.1.3. Gestion du phénomène de déplétion dans l'EPR

La teneur isotopique du bore diminue au cours des cycles au fur et à mesure que les isotopes en bore 10 réagissent avec les neutrons. Ce phénomène dénommé déplétion représente donc la diminution de la teneur de l'isotope bore 10 par rapport au nombre total d'atomes de bore considéré ou à sa concentration totale.

La diminution du bore 10 dans le circuit primaire est compensée presque totalement suite au remplissage de la piscine BR par l'IRWST. Compte tenu de la consommation d'atomes dans le process par les réactions neutroniques ou par les opérations de dilution, une faible diminution de la teneur isotopique de la piscine IRWST peut être constatée à long terme et sans opération de ré-enrichissement.

Cette diminution de la teneur isotopique de l'IRWST ne remet pas en cause les hypothèses de sûreté (voir sous-chapitre 15.1) permettant la gestion des scénarios PCC. Cependant, afin de maintenir des marges enveloppes, des parades sont appliquées en fonctionnement normal :

- approvisionnement d'acide borique enrichi avec une teneur (supérieure à la valeur de dimensionnement de 10%) comprenant la compensation du phénomène de déplétion du bore et les incertitudes associées aux mesures et process de fabrication,
- suivi analytique⁸ de la teneur isotopique des systèmes borés (RBS, IRWST, PTR, RIS, REA) selon les périodicités d'analyse définies dans les Spécifications Chimiques en vigueur,
- mise en place de dispositions permettant les opérations de ré-enrichissement par anticipation selon l'évolution de la teneur isotopique des systèmes.

7. Le choix de la teneur isotopique pour l'EPR de 10% at résulte d'une analyse technico- économique.

8. L'ICP-MS (Inductively Coupled Plasma Mass Spectrometry) est la technique normalement utilisée.

4.2.1.4. Gestion du risque de cristallisation du bore

Le risque de cristallisation du bore à l'intérieur des systèmes est fonction de la concentration maximale en bore dissoute dans l'eau véhiculée par les équipements et tuyauteries des circuits ainsi que de la température de cette eau. En effet, la possible cristallisation du bore suite à une baisse de température est due à la corrélation existante entre la solubilité du bore, sa concentration et la température : à une concentration déterminée, plus la température est basse, plus la solubilité du bore est faible et plus le risque de formation de cristaux à l'intérieur de circuits est élevé.

L'analyse thermodynamique des caractéristiques du bore permet de conclure que la cristallisation du bore :

- à 0° C n'est identifiée que pour des concentrations en bore total supérieures à [] ppm. Pour des concentrations inférieures à cette plage le fluide gèlera à 0° C avant la formation des premiers cristaux d'acide borique.
- pour des températures supérieures à 0° C, a lieu pour des concentrations supérieures à [] ppm en bore.

Les concentrations en bore des systèmes sont fixées selon les requis des études PCC/RCC (voir [TAB-9.6.4](#)). Ce risque de cristallisation est donc évité via le maintien de la température de l'eau véhiculée par les systèmes à une valeur adaptée à la concentration maximale susceptible d'être dissoute. Afin de déterminer les exigences de conditionnement thermique, la méthodologie développée dans la [Réf \[5\]](#) fait la distinction entre :

- les [] définis comme des locaux contenant des composants mécaniques véhiculant du fluide ayant une concentration en bore total de plus de [] ppm (seuil conservateur). Deux catégories de [] sont identifiées :
[]
- les locaux non concernés par le risque de cristallisation du bore sont ceux qui ne sont pas classés comme [] car leur concentration en bore est inférieure à [] ppm.

Les seuils de température et les dispositions à considérer pour les différentes portions des systèmes borés sont identifiés dans la [Réf \[5\]](#).

4.2.2. Évacuation de la puissance résiduelle

Sans objet.

4.2.3. Confinement des substances radioactives

4.2.3.1. Surveillance des paramètres associés à l'intégrité de la 1ère barrière

Certains paramètres radiochimiques sont sélectionnés comme indicateurs du suivi de l'intégrité de la gaine combustible :

- le rapport des activités des xénons ($^{133}\text{Xe}/^{135}\text{Xe}$) et de l'activité du ^{133}Xe dans le circuit primaire au cours des cycles.
L'utilisation de ces radionucléides est justifiée car :
 - en cas de défaut de gainage, les activités primaires en gaz rares sont plus rapidement affectées que les activités d'autres radioéléments provenant du combustible. La mobilité des gaz et le caractère inerte des gaz rares sont les propriétés fondamentales qui favorisent le transfert entre la gaine combustible et le circuit primaire. En revanche, les iodes et actinides présentent des propriétés chimiques (spéciation, solubilité, affinités chimiques) qui rendent difficile leur relâchement par le défaut de gainage et sa détection ultérieure.
 - parmi les gaz rares, le ^{133}Xe et ^{135}Xe sont sélectionnés comme indicateurs de l'étanchéité du combustible car il s'agit d'isotopes avec des demi-vies suffisamment longues pour pouvoir les détecter par spectrométrie gamma et avec des activités représentatives.

- l'activité du ^{133}Xe devient prépondérante par rapport à celle du ^{135}Xe en cas de défaillance combustible conduisant à une inversion du rapport $^{133}\text{Xe}/^{135}\text{Xe}$.

Les critères numériques associés à ces indicateurs sont prescrits dans les RGE.

- l'activité en équivalent en iode 131 (Eq ^{131}I) et la somme des gaz (ΣGaz) du circuit primaire :
Ces indicateurs sont utilisés dans les études de conséquences radiologiques dans le cadre des incidents et accidents conduisant à des rejets dans l'environnement, notamment via les fuites primaire-secondaire des générateurs de vapeur (RTGV principalement).
L'activité du circuit primaire en équivalent en iode 131 (Eq ^{131}I) est définie comme la somme des activités des isotopes principaux de l'iode dans le circuit primaire pondérées par des coefficients associés aux doses relatives à la contamination de la thyroïde. Ainsi, l'activité Eq ^{131}I représente la concentration en ^{131}I qui, à elle seule, produirait la même dose que la concentration isotopique des iodures présents, en termes de contamination interne thyroïdienne. L' ^{131}I fait en effet partie des isotopes les plus radio-toxiques compte-tenu des conséquences de sa fixation préférentielle sur la thyroïde.

$$Eq^{131}\text{I} = ^{131}\text{I} + \frac{^{132}\text{I}}{30} + \frac{^{133}\text{I}}{4} + \frac{^{134}\text{I}}{50} + \frac{^{135}\text{I}}{10}$$

Suite à la recommandation n°5 du GPR du 29 juin 2006 ([Réf \[1\]](#)), les spectres d'activité primaire en produits de fission en régime permanent et en régime transitoire retenus dans ces études (hors rupture de gaine) sont définis comme des ensembles d'activités normalisés aux valeurs maximales en Eq. ^{131}I correspondant aux limites sélectionnées du fonctionnement normal en régime permanent et en régime transitoire (voir sous-chapitre 15.3) :

- □ GBq/t en fonctionnement normal,
- □ GBq/t en transitoire.

Ces activités volumiques constituent les conditions initiales des études des conséquences radiologiques de catégories 2 à 4 sans rupture de gaines mais avec fuites primaire/secondaire et pour lesquelles l'installation subit des transitoires de puissance ou des arrêts d'urgence. Ainsi, ces seuils sont prescrits par les RGE au regard du respect des conséquences radiologiques.

- l'activité en somme des gaz (ΣGaz) du circuit primaire :
Cet indicateur correspond à la somme des activités des principaux isotopes des gaz rares détectés par spectrométrie gamma dans le circuit primaire :

$$\Sigma \text{Gaz} = ^{133}\text{Xe} + ^{133m}\text{Xe} + ^{135}\text{Xe} + ^{136}\text{Xe} + ^{85m}\text{Kr} + ^{87}\text{Kr} + ^{88}\text{Kr}$$

Cet indicateur est utilisé pour prévenir le dépassement de la limite d'activité Eq ^{131}I au cours de baisses de puissance pouvant donc induire le dépassement des limites de doses vis-à-vis du public à l'extérieur du site. Cette activité en iode implique un spectre d'activité normé spécifique au régime transitoire et elle constitue la condition initiale aux études de conséquences radiologiques des accidents PCC2 à PCC4.

Sur la base des éléments ci-dessus et conformément aux prescriptions des RGE, le dépassement d'une activité de □ GBq/t en somme des gaz dans le circuit primaire lors du fonctionnement en régime stabilisé conduit à effectuer un transitoire de puissance pour vérifier le pic d'iode et déterminer l'activité en Eq ^{131}I . Le suivi de l'activité en Somme des Gaz permet d'assurer, sur la base de l'analyse du REX ([Réf \[3\]](#)), que la valeur limite de □ GBq/t en Eq ^{131}I ne sera pas atteinte lors des transitoires de puissance.

Ces paramètres radiochimiques associés au suivi de l'intégrité de la 1^{ère} barrière sont mesurés dans l'eau du circuit primaire via l'échantillonnage REN et les analyses effectuées par spectrométrie gamma selon les périodicités prescrites par les RGE.

4.2.3.2. Surveillance des paramètres associés à l'intégrité de la 2^{ème} et/ou 3^{ème} barrière

Le suivi de l'intégrité des barrières est basée sur la détection de fuites primaires/secondaires qui est assurée par les mesures continues des chaînes KRT placées dans les systèmes APG-RES et VVP (voir section 9.5.7). Selon les systèmes, la surveillance des chaînes KRT relève du fonctionnement normal ou accidentel :

- Dans le système RES, le contrôle de l'activité gamma total sur le circuit des purges GV (système APG) est réalisé pour chaque GV sur deux types de chaînes KRT distinctes dites « gamme normale » et « gamme haute », pour couvrir l'ensemble des activités pouvant être associées à une rupture de tube GV dans une situation incidentelle/accidentelle (RTGV).
- La surveillance continue de l'activité par la chaîne KRT du système vapeur principal (VVP) est effectuée par deux chaînes KRT/VVP par GV qui détectent l'activité à travers la tuyauterie VVP et qui permettent d'identifier le GV concerné par les fuites. Deux voies de traitements sont associées à chaque chaîne : voie haute énergie « azote-16 » (valorisée pour le traitement de faibles fuites en fonctionnement normal) et voie basse énergie « Gamma Total » (valorisée pour la détection de fuites (RTGV) en situation incidentelle/accidentelle).

Lors du fonctionnement normal en puissance (domaine RP), la voie haute énergie « azote 16 (¹⁶N) » et l'acquisition de la puissance du réacteur permettent d'évaluer en l/h le débit de fuite. Les débits seuils sont prescrits par les RGE.

L'utilisation de la voie ¹⁶N en fonctionnement normal est justifiée par les propriétés de ce radioélément : émission gamma de forte énergie permettant le passage au travers des tuyauteries, comportement physico-chimique sans risque de précipitation ou séquestration, période radioactive très courte (7 s) facilitant la localisation de la fuite. Cependant, étant donnée que la production de l'azote 16 est fonction directe du flux neutronique (¹⁶O+¹n=¹⁶N), cette voie n'est ainsi exploitable que dans le domaine RP pour des puissances supérieures à \square % de la puissance nominale.

Indépendamment de la puissance, la voie basse énergie « Gamma Total » de la chaîne KRT-VVP contribue à identifier des activités anormales dans les lignes de vapeur principale. Cette mesure Gamma Total ne permet pas de calcul de débit de fuite (contrairement à la mesure KRT azote 16) mais elle reste opérationnelle tant qu'un débit de vapeur est présent (c'est-à-dire dans l'intégralité des domaines RP et AN/GV).

La mesure en continu des chaînes KRT est complétée par des analyses d'activité Gamma Global⁹ à une périodicité définie par les Spécifications Radiochimiques en vigueur et en cas d'indisponibilité des chaînes KRT. Par ailleurs, des analyses par spectrométrie gamma sont réalisées en cas d'augmentation anormale des mesures Gamma Global ou Gamma Total.

Dans les domaines AN/RIS-RA, API et APR (état C, D et E), l'activité en Eq ¹³¹I du fluide primaire doit rester inférieure au seuil de \square MBq/t prescrit par les RGE sur la base des études de conséquences radiologiques des incidents/accidents de brèche en états d'arrêt intérieur BR en postulant la 3^{ème} barrière ouverte. En effet, en cas de brèche, l'activité rejetée dans l'environnement dépend directement de l'activité du fluide primaire. Ainsi, avant de procéder à l'ouverture de la 3^{ème} barrière, c'est-à-dire avant mise en service des ventilations EBA, l'activité primaire de RIS-RA doit être inférieure au seuil de \square MBq/t.

Le contrôle régulier de la concentration de la soude dans les bâches EVU est nécessaire pour assurer qu'en cas d'APRP, les conditions alcalines de la piscine IRWST permettant de limiter la volatilisation des iodes sont atteintes. Les RGE prescrivent les caractéristiques de la soude stockée dans les bâches EVU.

9. L'activité Gamma Global correspond à l'activité d'un mélange de radionucléides mesurée par un scintillateur NaI dont le rendement est défini selon une source étalon. Cette mesure est effectuée dans le laboratoire suite à un prélèvement du fluide. L'appellation Gamma Total est utilisée pour les chaînes KRT. Cette mesure correspond à une mesure d'activité exprimée en impulsions par seconde d'un mélange de radio-émetteurs gamma mesurée à l'aide d'un scintillateur NaI dans une fenêtre d'énergie variable selon la chaîne de détection.

Les RGE prescrivent les périodicités d'analyse des mesures associées au contrôle de la soude et de l'activité en Eq ¹³¹I.

4.2.4. Contributions indirectes à l'accomplissement des fonctions sûreté

4.2.4.1. Surveillance des paramètres associés au contrôle de la réactivité

La contribution indirecte du pseudo-système « Chimie et Radiochimie des fluides » au contrôle de la réactivité est réalisée par la surveillance de l'enrichissement en bore 10 de l'acide borique injecté. Ce contrôle a pour objectif d'assurer l'injection de concentrations de bore total conformes aux prescriptions et de suivre le phénomène de la déplétion dans les différents systèmes. Les limites et les périodicités d'analyse sont intégrées dans les Procédures d'Essais de démarrage et dans le Document Standard des Spécifications Chimiques en vigueur.

4.2.4.2. Surveillance des paramètres associés au confinement des substances radioactives

La contribution indirecte du pseudo-système « Chimie et Radiochimie des fluides » au confinement des substances radioactives est redevable des RGE via la surveillance des paramètres suivants :

- La concentration haute de lithium dans le circuit primaire en puissance,
- La concentration basse d'hydrogène dans le circuit primaire en puissance,
- La concentration d'oxygène dans le circuit primaire, la ligne de charge du circuit RCV et le pressuriseur [],
- La concentration d'oxygène dans le pressuriseur en AN/GV,
- La concentration en sodium dans le circuit primaire en puissance,
- La concentration de chlorures, fluorures et sulfates dans le circuit primaire [],
- La concentration de chlorures et fluorures dans les systèmes auxiliaires connectés directement ou indirectement au circuit primaire principal (PTR-K tout état, REA stockage, TEP1 eau déminéralisée et les accumulateurs RIS en RP et AN/GV, IRWST et RBS en RP, AN/GV, AN/RIS-RA, API, APR),
- Le pH du système RRI en puissance et pendant les transitoires,
- Le pH du système AHP à partir d'une puissance supérieure à [],
- La concentration en oxygène dans l'eau alimentaire des GV [] dans le circuit primaire,
- La conductivité cationique du système APG à partir d'une puissance supérieure à [],
- La concentration en sodium du système APG à partir d'une puissance supérieure à [],
- La concentration en sodium intégrée du système APG à partir d'une puissance supérieure à [],
- La concentration en oxygène dissous du système de sauvegarde des générateurs de vapeur, l'alimentation de secours ASG lorsque [],
- La concentration en oxygène dissous du circuit d'extraction de l'eau du condenseur CEX lorsque la puissance est strictement supérieure à [].

En complément du contrôle des paramètres ci-dessus, la limitation d'impuretés selon les Procédures d'Essais de démarrage et le Document standard des Spécifications Chimiques dans les systèmes en interface avec le circuit primaire et le circuit secondaire (piscine de désactivation combustible, circuits d'injection de réactifs, circuits d'appoint d'eau, circuits de purification, systèmes d'eau alimentaire et de purges des GV) contribue à protéger l'intégrité des barrières et le confinement de la radioactivité.

4.2.4.3. Surveillance des paramètres associés à la radioprotection

Des dispositions sur le choix des matériaux et le conditionnement chimique ont été prises pour réduire le terme source avec l'objectif de limiter l'exposition du personnel au rayonnement et à la contamination due aux produits de fission et de corrosion activés.

Les améliorations relatives à la conception des composants primaires en contact avec l'eau primaire visant à éviter autant que possible les métaux source des radioéléments incriminés portent sur :

- la réduction du stellite permettant de réduire le terme source en ^{60}Co ,
- l'électropolissage des boîtes à eau des générateurs de vapeur conduisant à optimiser la formation d'une couche passive (couche protectrice vis-à-vis des attaques extérieures) et permettant ainsi de réduire le relâchement de produits activables (notamment du nickel activable en ^{58}Co),
- la réduction de l'utilisation de joints helicoflex au profit des joints graphite permettant de limiter le terme source en $^{110\text{m}}\text{Ag}$,
- l'utilisation plus forte de paliers et butées à rotor noyé sans antimoine ainsi que la mise en place de garnitures mécaniques sans antimoine sur les pompes concernées conduisant à la diminution du terme source en ^{122}Sb , ^{124}Sb , ^{125}Sb .

Les évolutions concernant le conditionnement chimique et la surveillance chimique et radiochimique des systèmes contribuent également à la réduction du terme source. Les paramètres sélectionnés comme indicateurs directs de la contamination des circuits dont la surveillance est redevable des RGE sont :

- la limite basse de la concentration en lithium qui constitue un critère à respecter pour obtenir un pH minimum requis et ainsi minimiser la contamination du circuit primaire via la réduction du relâchement des produits de corrosion, de leur déposition et activation sur le combustible et de leur transfert et déposition sur des zones hors flux,
- l'activité de l'iode 134, suivie dans le circuit primaire en puissance par spectrométrie gamma, qui donne une indication de la matière fissile disséminée dans le circuit primaire permettant de prévenir le risque alpha lors des opérations de maintenance et de déconstruction,
- l'activité de l'iode 131, suivie dans le circuit primaire par spectrométrie gamma lors de l'arrêt en amont de la rupture d'intégrité primaire afin de limiter le transfert d'iode dans l'atmosphère du Bâtiment Réacteur et la dose des intervenants.

Les Spécifications Chimiques et Radiochimiques en vigueur précisent l'ensemble des prescriptions à respecter pour ces paramètres.

4.2.4.4. Surveillance des paramètres associés à la protection de l'environnement

Au titre de la protection de l'environnement, le suivi de l'activité en ^{133}Xe dans le circuit primaire est effectué par spectrométrie gamma en amont du basculement du balayage TEG vers EBA. Ce contrôle contribue au confinement de l'activité via la maîtrise et la prévention du rejet des gaz rares à l'atmosphère.

L'ensemble des critères et des prescriptions (seuils, périodicité d'analyse, conduite à tenir) associés à cette surveillance du ^{133}Xe dans le circuit primaire est fourni dans les Spécifications Radiochimiques en vigueur.

4.2.5. Contributions spécifiques à la protection contre les agressions

Le risque de mélange explosif hydrogène/oxygène à l'intérieur des circuits est évité en assurant des teneurs dans les phases gaz inférieures aux limites d'inflammabilité ($\text{H}_{2\text{gaz}} < 4\% \text{ vol}$) dans l'ensemble des capacités diphasiques et dans la boucle TEG pendant tous les états de la tranche.

Le respect de ces seuils est assuré via :

- le dimensionnement du système TEG en charge de maintenir des balayages continus en azote des capacités et la recombinaison de l'hydrogène et oxygène,
- la mise en place des lignes de dégazages adaptées au PZR,
- la station d'hydrogénation RCV en charge de l'injection d'hydrogène dissoute du RCP,

- le fonctionnement du dégazeur TEP permettant de réduire la concentration en hydrogène dissoute du RCP.

Les débits de balayage du TEG, les débits de dégazage du PZR et du TEP ainsi que la régulation de la pression de la station d'hydrogénation RCV sont déterminés avec l'hypothèse d'une concentration maximale en hydrogène dissous dans le circuit primaire de []. En conséquence, le contrôle de la concentration en hydrogène dissous du RCP et le contrôle du fonctionnement de la station d'hydrogénation constituent des moyens de prévention vis-à-vis des fonctions de recombinaison et de balayage du TEG et de dégazage du TEP et PZR. Le contrôle de l'hydrogène dissous est également nécessaire pour isoler les processus générateurs, éviter le transfert de l'hydrogène aux différents systèmes et effectuer les opérations de maintenance en sécurité.

Sur la base des études d'agression (voir section 3.4.6) on assure que la conception de l'EPR accompagnée d'une exploitation adaptée (Chapitre II des RGE) permet d'écarter le risque de mélanges explosifs.

Le système TEG contient de l'azote pour le balayage des capacités ainsi que de l'hydrogène et de l'oxygène, injectés au niveau du recombineur, pour assurer la réaction catalytique permettant de réduire la teneur gazeuse d'hydrogène. Les risques associés au stockage et à la manipulation de ces réactifs sont fournis dans le sous-chapitre 3.8.

Le risque de mélange explosif de réactifs (hydrazine et peroxyde d'hydrogène) est écarté via la mise en place de lignes séparées d'injection.

4.3. CONFORMITÉ AUX EXIGENCES RÉGLEMENTAIRES

4.3.1. Textes réglementaires

La conformité aux textes réglementaires est portée de manière générale par le section 1.7.1 du Rapport de Sûreté.

L'injection de réactifs dans le circuit primaire, le circuit secondaire et les systèmes auxiliaires prend en compte comme critère de sélection l'impact environnemental en considérant le respect des limites des Arrêtés de Rejets.

4.3.1.1. Textes officiels

La conformité aux textes officiels spécifiquement au pseudo-système « Chimie et Radiochimie des fluides » listés dans le § 0.3.1. est assurée par le respect des critères préconisés par les Règles Générales d'Exploitation, es Procédures d'Essais de démarrage et les Documents Standards des Spécifications Chimiques et Radiochimiques au cours de l'exploitation de la tranche.

Concrètement, vis-à-vis de l'imposition de l'article 2 du Décret n° 2007-534 modifié concernant la prévention et la protection des assemblages combustibles, la chimie de l'eau de la piscine PTR de désactivation contribue à limiter les risques de corrosion de la gaine combustible.

4.3.1.2. Prescriptions Techniques

Les exigences associées à l'arrêté ESPN concernant la limitation autant que possible du relâchement des produits pour éviter leur activation sont assurées par l'application des conditionnements chimiques et le respect des critères préconisés par les Spécifications Chimiques et Radiochimiques en vigueur.

4.3.1.3. Réglementations internationales

Les recommandations des organismes internationaux sont prises en compte dans l'élaboration des spécifications chimiques et radiochimiques et dans l'optimisation des guides opératoires et des bonnes pratiques. Ainsi, le règlement européen REACH est pris en compte afin d'assurer la protection nécessaire vis-à-vis des produits chimiques pour la sécurité, pour la santé et pour l'environnement.

Comme complément à la réglementation REACH, l'identification et la classification des dangers selon les critères du règlement CLP sont prises en compte à partir de la conception de la tranche. En particulier, les préconisations de la Directive ESPN sont appliquées pour limiter les risques en fonction du classement de fluides présents dans les équipements. La communication des dangers est assurée via l'étiquetage des produits chimiques et la mise en place de pictogrammes sur les équipements en identifiant les dangers des fluides véhiculés.

4.3.2. Textes para-réglementaires

La conformité aux textes para-réglementaires est portée de manière générale par la section 1.7.1 du Rapport de Sûreté.

4.3.2.1. Règles fondamentales de sûreté

Le code RCC-M est prescrit aux constructeurs et les critères définis dans les spécifications chimiques prennent en compte les requis et les données d'entrée du code.

Les matériaux des circuits sont sélectionnés conformément aux préconisations du code RCC M et le conditionnement chimique adapté est défini en fonction des risques des différents types de corrosion (généralisée, sous contrainte, localisée, etc) et des différents facteurs physico-chimiques influents (température du fluide, concentration admissible des impuretés).

4.3.2.2. Directives techniques

La conformité aux directives techniques spécifiquement applicables au pseudo-système « Chimie et Radiochimie des fluides », listées dans le [§ 0.3.2.](#), est assurée par :

- la sélection des matériaux adaptés aux conditions des circuits (pression, température, radioactivité et caractéristiques chimiques)
Ce choix de matériaux est basé sur différents critères : les performances mécaniques des composants, la limitation des phénomènes de corrosion (corrosion généralisée, corrosion sous contrainte, corrosion localisée) et la minimisation du relâchement des éléments contributeurs à la dose des travailleurs (Directive A.2.7.1). Concrètement, la sélection de l'alliage \square dans les tubes du générateur de vapeur est justifiée par la résistance de ce matériau à la corrosion sous contrainte et la réduction de stellite et des composants contenant de l'antimoine ou l'argent est le résultat d'une démarche ALARA pour réduire le terme source en ^{60}Co , ^{122}Sb , ^{124}Sb , $^{110\text{m}}\text{Ag}$.
- la sélection d'un conditionnement chimique adapté pour chaque circuit
Le choix de réactifs, la limitation des impuretés et la définition de critères pour les paramètres chimiques et radiochimiques permettent de répondre aux critères fonctionnels associés au confinement des substances radioactives (voir [§ 0.2.3.](#)) et ainsi couvrir l'ensemble des exigences associées aux Directives Techniques associées à la minimisation du relâchement de produits de corrosion (Directive A.2.7.1, Directive C.1), la réduction de déchets (Directive C.4.2.1) et l'optimisation des opérations de démantèlement (Directive C.1) via la diminution de la contamination des circuits.
L'application d'un conditionnement chimique optimal permettant la réduction du terme source (produits de fission, actinides, produits de corrosion) contribue également à réduire les rejets radioactifs.
- l'intégration dans la conception de l'EPR des moyens de surveillance adaptés
Les systèmes dédiés à la surveillance de la chimie et de la radiochimie (système REN pour l'eau primaire, système RES pour l'eau des générateurs de vapeur, système SIT pour l'eau secondaire) ainsi que les moyens locaux des systèmes auxiliaires assurent le contrôle en continu et/ou par prélèvement des paramètres chimiques ([§ 2.3.1.](#) et [§ 2.3.2.](#)) avec une haute fiabilité (Directive B.1.3).
Les dispositifs et les conditions de prélèvement mis en place (automates, boîtes à gangs, piquages, lignes d'échantillonnage) ont été sélectionnés pour assurer la représentativité des mesures.
Le suivi adapté des paramètres (périodicité d'analyse, limites, conduite à tenir) est assuré par le respect des critères fournis dans les Spécifications Chimiques et Radiochimiques en vigueur. Par ailleurs, l'existence des alarmes associées aux paramètres chimiques suivis en continu contribue

à la détection de potentielles anomalies, à l'application des parades nécessaires et à la maîtrise des effluents liquides et gazeux.

4.3.3. Textes EPR spécifiques

Sans objet.

4.4. ESSAIS, SURVEILLANCE EN EXPLOITATION ET MAINTENANCE

4.4.1. Essais de démarrage

Le pseudo-système « Chimie et Radiochimie des Fluides » fait l'objet d'un programme d'essai de démarrage qui s'intègre dans la programmation globale des essais (voir sous-chapitre 14.1), notamment sur les points suivants :

- Lors de la Phase des Essais préliminaires les équipements sont testés de manière individuelle. Les matériels et les circuits sont affectés à un groupe de propreté (A, B ou C) conformément aux codes RCC-M et CRT. Ce groupe détermine le type de conditionnement chimique de l'eau utilisée pour les rinçages et les essais.
- Après les rinçages effectués lors de la phase de mise en propreté, la mise en conservation des équipements est destinée à maintenir l'état de propreté des surfaces. Deux techniques de conservation sont envisageables, par voie sèche ou voie humide, selon les risques de corrosion et le délai de mise en service des composants.
- Essais d'ensemble avant le chargement combustible : au cours de cette phase, les essais fonctionnels à froid et à chaud sont effectués. Le conditionnement chimique du fluide primaire au cours de la phase des Essais A Chaud vise à réduire la corrosion généralisée des surfaces (permettant de minimiser le relâchement des produits de corrosion) ainsi qu'à optimiser la passivation des surfaces en contact avec le fluide primaire.
- Essais de démarrage initial : cette phase est constituée du premier chargement du cœur, des essais précritiques et de la montée en puissance. Les circuits primaire et secondaire sont conditionnés et purifiés afin d'atteindre les conditions du fonctionnement nominal. Au cours de ces différentes phases, les équipements ayant une mission chimie et/ou radiochimie sont testés de manière à vérifier le fonctionnement attendu. Dans ce cadre, il est à souligner les tests associés :
 - aux stations d'injection de réactifs du système RCV et SIR,
 - aux dispositifs d'injection du bore via REA vers RCP, RBS, IRWST, RIS-Accumulateurs,
 - aux dégazeurs et évaporateurs des systèmes TEP, TEU, ADG,
 - à l'unité de traitement du bore du système TEP,
 - aux dispositifs d'épuration de fluides : déminéraliseurs et filtres des systèmes concernés (RCV, TEP, PTR, APG, TEU), unité de traitement de l'eau alimentaire des GV lors des démarrages (ATD),
 - aux dispositions d'échantillonnage et aux équipements de mesure des systèmes REN/RES et SIT,
 - aux équipements du TEG chargés du balayage à l'azote, de la recombinaison hydrogène/oxygène et de la rétention d'activité dans les lits à retard.

Le suivi chimie et radiochimie des fluides des systèmes au cours de ces différentes phases d'essais (essais de systèmes individuels, essais d'ensemble et essais de démarrage) est effectué selon les prescriptions du programme et des procédures d'essais associés au pseudo-système Chimie et Radiochimie des Fluides et des systèmes du poste d'eau. Ces prescriptions intègrent les périodicités de mesure, les seuils de paramètres chimiques et radiochimiques à respecter ainsi que la conduite à tenir en cas de dépassement des critères.

4.4.2. Surveillance en exploitation

Les paramètres chimiques et radiochimiques suivis en exploitation sont de deux catégories :

- Les paramètres en lien direct ou indirect avec la sûreté associés à une valeur limite dont le dépassement implique nécessairement une conduite à tenir. Ces paramètres sont ceux qui ont été identifiés dans le [§ 2.](#) et qui font partie des Règles Générales d'Exploitation (voir tableau [TAB-9.6.12](#)).
- Les paramètres complémentaires suivis pendant l'exploitation afin de confronter les diagnostics et de prévenir dans la mesure du possible le dépassement de limites.
Ainsi, sur la base de ces deux catégories de paramètres, au cours des cycles et lors des arrêts, la surveillance chimie et radiochimie du circuit primaire, du circuit secondaire et des systèmes auxiliaires s'appuie sur les préconisations des RGE, des Spécifications Chimiques et Radiochimiques en vigueur.
Des prélèvements et des contrôles analytiques sont effectués selon les périodicités prescrites associées à chaque paramètre. Pour les paramètres suivis en ligne (voir [§ 3.1.](#)) via les analyseurs des différents systèmes, des vérifications sont effectuées à travers des mesures chimiques et radiochimiques par prélèvement. Les analyseurs sont par ailleurs soumis à des tests périodiques.

5. SCHÉMAS DE PRINCIPE

La figure [FIG-9.6.1](#) représente un schéma de principe permettant d'identifier le lien entre les différents systèmes intervenant dans la gestion du bore selon les explications du [§ 3.1.](#)

La figure [FIG-9.6.2](#) représente un schéma de principe permettant d'identifier les différents systèmes intervenant dans le conditionnement chimique conformément au [§ 3.1.](#) : injection de réactifs, purification, dégazage, traitement. En outre, la figure [FIG-9.6.3](#) détaille les dispositifs de purification.

LISTE DES RÉFÉRENCES

[1] N06A0067015- Courrier GPR / 06-27 « Avis et Recommandations du Groupe Permanent « Réacteurs » du 29/06/2006 et du 11/07/2006 : REP et EPR – Evaluation des conséquences radiologiques des accidents »

[2] D4550.37-13/4127 Indice 0 « Règle Particulière de Conduite : Détection des assemblages de combustible non étanches par la méthode du ressuage- palier EPR ».

[3] EDEAPC050135 A. « Vérification de la somme des gaz comme indicateur du pic d'iode 131 ».

[4] D4008.26 08/027RF.2010 indice 1 « Référentiel d'évaluation globale de Sûreté-Domaine Chimie-Environnement ».

[5] D305116054202 Indice A « Méthodologie d'identification des « locaux bore ».

**TAB-9.6.1 PRODUITS DE FISSION SUIVIS AU TITRE
DE LA SURVEILLANCE DE LA PREMIÈRE BARRIÈRE**

Isotope	Rendement de fission (%)	Période de vie T _{1/2}
Kr-85m	0,93	4,48 h
Kr-87	1,76	1,37 h
Kr-88	2,44	2,84 h
Xe-133	6,84	5,24 j
Xe-135	7,07	9,10 h
Xe-138	5,77	14,10 m
I-131	3,37	8,04 j
I-132	4,86	2,28 h
I-133	6,81	20,8 h
I-134	7,49	52,6 m
I-135	6,38	6,57 h

h : heures, j : jours, m : minutes

TAB-9.6.2 PRODUITS DE CORROSION AVEC UN SUIVI RÉGULIER
DANS LE CIRCUIT PRIMAIRE

Nucléide	Réaction de formation	Période de vie $T_{1/2}$
Co-58	Ni-58 (n,p) → Co-58 [β+] Co-59 (n,2n) → Co-58 [β+] Mn-55 (α, n) → Co-58 [β+]	71 j
Co-60	Co-59 (n, γ) → Co-60 [β-] Ni58 → Co-58 → Co-59 → Co-60	5,3 a
Mn-54	Fe-54 (n, p) → Mn-54 [K]	312 j
Fe-59	Fe-58 (n, γ) → Fe-59 [β-]	45 a
Ag-110m	Ag-109 (n, γ) → Ag-110m	250 j
Sb-124	Sb-123 (n, γ) → Sb-124 [β-]	60 j
Sb-122	Sb-121 (n,γ) → Sb-122 [β]	2,7 j
Sb-125	Sn-124 (n, γ) → Sn-125 [β-] → Sb-125 [β-] Sb-123 (n, γ) → Sb-124 (n, γ) → Sb-125	2,8 a
Cr-51	Cr-50 (n, γ) → Cr-51 [K]	28 j
a : ans, j : jours		

TAB-9.6.3 FORMATION DE PRODUITS D'ACTIVATION DANS LE CIRCUIT PRIMAIRE

Nucléide	Réactions de formation	Période de vie T _{1/2}
N16	$^{16}\text{O}+n \rightarrow ^{16}\text{N}+\gamma$	7,3 s
N17	$^{17}\text{O}+n \rightarrow ^{17}\text{N}+\gamma$	4,1 s
C14	$^{17}\text{O} (n,\alpha) \rightarrow ^{14}\text{C}$ $^{14}\text{N} (n,p) \rightarrow ^{14}\text{C}$ $^{13}\text{C}(n,\gamma) \rightarrow ^{14}\text{C}$	5739 a
Ar41	$^{40}\text{Ar}+n \rightarrow ^{41}\text{Ar}+\gamma$	110 min
H3	Sources directes : $^1\text{H}(n,\gamma) \rightarrow ^2\text{H}; ^2\text{H} (n,\gamma) \rightarrow ^3\text{H}$ $^{10}\text{B} (n,2\alpha) \rightarrow ^3\text{H}$ $^7\text{Li}(n, \alpha n) \rightarrow ^3\text{H}$ $^6\text{Li}(n, \alpha) \rightarrow ^3\text{H}$	12,3 a
	Sources indirectes $^9\text{Be}+\gamma \rightarrow 2 ^2\text{He}+n$ $^9\text{Be}+n \rightarrow 2 ^3\text{H}+^2\text{He}$ $^3\text{He}+n \rightarrow ^3\text{H}+p$ $^{10}\text{Be}+n \rightarrow ^3\text{H}+2\alpha$ $^{10}\text{Be}+n \rightarrow ^3\text{H}+2\alpha$	
a : ans, h : heures, j : jours, m : minutes, s : secondes		

TAB-9.6.4 CARTOGRAPHIE DU BORE

Système	Origine des valeurs associées aux magnitudes relatives au bore.	Magnitudes relatives au bore et justifications associées à leur définition
RCP	<p>Variation de la concentration du bore au cours des cycles selon l'évolution de l'épuisement combustible dépendant des gestions combustibles.</p> <p>Voir tableau 4.5 TAB 2.</p>	<p>Concentration en bore 10 (CB-10) pour le pilotage du réacteur en fonctionnement normal (voir tableau TAB-9.6.6).</p> <p>Concentration en bore total (CB) pour prévenir le risque de cristallisation dans le cœur au cours des accidents APRP GB/BI et permettre l'alcalinisation de l'IRWST dans les scénarios PCC4 et RRC-A.</p> <p>Concentration en bore total (CB) pour le suivi de la coordination bore-lithium (associée au pH).</p> <p>Teneur isotopique atomique (%at) pour le suivi de la déplétion.</p>
RBS	<p>Concentration des bâches RBS selon les critères de dimensionnement des systèmes et les caractéristiques de la tranche prise en compte dans les études d'accidents.</p> <p>Voir tableau 15.1 TAB 32.</p>	<p>Concentration en bore 10 (CB-10) pour apporter l'antireactivité dans les conditions incidentelles/ accidentelles (voir tableaux TAB-9.6.7 et TAB-9.6.8)</p> <p>Concentration en bore total (CB) pour limiter le risque de cristallisation dans le cœur au cours des accidents APRP GB/BI et permettre l'alcalinisation de l'IRWST dans les scénarios PCC4 et RRC-A.</p> <p>Teneur isotopique atomique (%at) pour le suivi de la déplétion.</p>
REA	<p>Concentration des bâches REA selon les critères de dimensionnement des systèmes pour assurer les appoints en fonctionnement normal.</p> <p>Mêmes concentrations que RBS.</p>	<p>Concentration en bore 10 (CB-10) pour apporter l'antireactivité au cours du fonctionnement normal : suivi de charge, appoints-rejets.</p> <p>Concentration en bore total (CB) pour prévenir le risque de cristallisation dans le système.</p> <p>Teneur isotopique atomique (%at) pour le suivi de la déplétion.</p>

Système	Origine des valeurs associées aux magnitudes relatives au bore.	Magnitudes relatives au bore et justifications associées à leur définition
RIS-Accu IRWST	Concentration du système RIS-Accu et IRWST selon les critères de dimensionnement des systèmes et les caractéristiques de la tranche prise en compte dans les études d'accidents. Voir tableau 15.1 TAB 27.	Concentration en bore 10 (CB-10) pour apporter l'antireactivité dans les conditions incidentelles/ accidentelles (voir tableaux TAB-9.6.7 et TAB-9.6.8). Concentration en bore total (CB) pour limiter le risque de cristallisation dans le cœur au cours des accidents APRP GB/BI et permettre l'alcalinisation de l'IRWST dans les scénarios PCC4 et RRC-A. Teneur isotopique atomique (%at) pour le suivi de la déplétion.
Piscine de désactivation PTR (BK)	Concentration du système de la piscine PTR BK selon les critères de dimensionnement de la piscine et les caractéristiques de la tranche prise en compte dans les études d'accidents. Voir tableau 15.1 TAB 34.	Concentration en bore 10 (CB-10) pour apporter l'antireactivité dans les conditions incidentelles/ accidentelles (voir tableaux TAB-9.6.7 et TAB-9.6.8). Concentration en bore total (CB) pour prévenir le risque de cristallisation dans le système et permettre l'alcalinisation de l'IRWST dans les scénarios PCC4 et RRC-A. Teneur isotopique atomique (%at) pour le suivi de la déplétion.

TAB-9.6.5 FACTEURS DE CONVERSION ENTRE LES
MAGNITUDES
ASSOCIÉES AU CONTRÔLE DU BORE

	Magnitude d'entrée en mg/kg		
Magnitude à calculer en mg/kg	Concentration en B10	Concentration en Bore total de Bore Naturel	Concentration en Bore total de Bore Enrichi à □
Concentration en B10		□	□
Concentration en Bore total de Bore Naturel	□		□
Concentration en Bore total de Bore Enrichi à □	□	□	
Application	Magnitude d'entrée (mg/kg)=Facteur*Magnitude à calculer (mg/kg)		

TAB-9.6.6 CRITERES ASSOCIÉS AU CONTRÔLE DE LA RÉACTIVITÉ EN FONCTIONNEMENT NORMAL

Fonction Sûreté / Critère Fonctionnel	Indicateur	Système	Domaines d'Etude (état de tranche)	Définition de critères	Concentration de bore fixée selon les scénarios :
Contrôle de la réactivité / Assurer la concentration de bore	[B10]	RCP	A à E (RP à APR)	Condition initiale études PCC1	<ul style="list-style-type: none"> - la variation de température du modérateur. - la variation d'empoisonnement xénon et samarium suite à un changement du niveau de puissance ou de position des grappes. - la compensation de l'appauvrissement du combustible. - la compensation de l'épuisement du poison consommable. - les critères d'arrêt pour rechargement du combustible.
		PZR	A (RP)	Condition initiale études PCC1	- écart entre la concentration de bore dans le circuit primaire et pressuriseur.

TAB-9.6.7 CRITÈRES ASSOCIÉS AU CONTRÔLE DE LA RÉACTIVITÉ (PPC2-PCC4)

Fonction Sûreté / Critère Fonctionnel	Indicateur	Système	Domaines d'Etude (état de tranche)	Définition de critères	Concentration de bore fixée selon les scénarios :
Contrôle de la réactivité / Assurer la concentration de bore	Concentration en Bore 10	RCP	A à E (AN/GV à APR)	Condition initiale études PCC2-4	<u>PCC2</u> Arrêt Automatique Réacteur (voir section 15.2.2a).
		RBS	A à E (RP à APR)	Disponibilité d'un moyen de mitigation PCC	Augmentation excessive du débit vapeur : état A (voir section 15.2.2a).
		IRWST	A à E (RP à APR)		Perte du vide condenseur (voir section 15.2.2g).
		RIS-Accu	A B - □ (RP, AN/GB □)		Perte totale d'alimentation électrique externe de courte durée (<2h), états A, B, C, D (voir section 15.2.2h) Retrait incontrôlé des groupes -état A (voir section 15.2.2m). Mauvaise position et chute de grappes (voir section 15.2.2p). Défaillance du RCV conduisant à une diminution de la concentration en bore du fluide primaire, états A à E (voir section 15.2.2r). <u>PCC3</u> APRP petite brèche états A et B (voir section 15.2.3e). Rupture de tube de générateur de vapeur 1 tube, état A (voir section 15.2.3f). Fermeture intempestive d'une ou de toutes les vannes d'isolement vapeur (voir section 15.2.3f). Réduction forcée du débit primaire ,4 pompes (voir section 15.2.3i). Retrait incontrôlé de grappes état A (voir section 15.2.3p).

Fonction Sûreté / Critère Fonctionnel	Indicateur	Système	Domaines d'Etude (état de tranche)	Définition de critères	Concentration de bore fixée selon les scénarios :
Contrôle de la réactivité / Assurer la concentration de bore	Concentration en Bore 10	RCP	A à E (AN/GV à APR)	Condition initiale études PCC2-4	<u>PCC4</u> Rupture de tuyauterie vapeur (voir section 15.2.4b).
		RBS	A à E (RP à APR)	Disponibilité d'un moyen de mitigation PCC	Rupture de tuyauterie alimentaire (voir section 15.2.4c).
		IRWST	A à E (RP à APR)		Ejection de grappe, état A, B (voir section 15.2.4e).
		RIS-Accu	A et B -P☐ (RP, AN/GB P☐)		APRP grosse brèche et brèche intermédiaire (voir section 15.2.4f). APRP petite brèche états C et D (voir section 15.2.4g). Défaillance d'une pompe primaire : rotor bloqué (voir section 15.2.4h). Rupture de tube de générateur de vapeur, 2 tubes dans un GV, état A (voir section 15.2.4k). Dilution due à la rupture non isolable d'un tube d'échangeur de chaleur-états C, D, E (voir section 15.2.4p).
Contrôle de la réactivité / Eviter la cristallisation dans le cœur (dilution hétérogène)	Concentration en Bore Total	RCP RBS IRWST	A à E (AN/GV à APR)	Condition initiale études PCC	<u>PCC4</u> APRP grosse brèche et brèche intermédiaire (voir section 15.2.4f). APRP petite brèche états C et D (voir section 15.2.4g).

TAB-9.6.8 CRITERES ASSOCIÉS AU CONTRÔLE DE LA RÉACTIVITÉ (RRC-A ET ACCIDENT GRAVE)

Fonction Sûreté / Critère Fonctionnel	Indicateur	Système	Domaines d'Etude (état de tranche)	Définition de critères	Concentration de bore fixée selon les scénarios :
Contrôle de la réactivité / Assurer la concentration de bore	Concentration en Bore 10	RBS	A à E (RP à APR)	Disponibilité d'un moyen de mitigation RRC-A	Défaillance de l'arrêt automatique du réacteur (voir sections 19.1.3Fsa.i (i = 1 à 4) et 19.1.3Fsb.j (j = 1 à 6)).
		IRWST	A à E (RP à APR)		
		RIS-Accu	A et B - □	Disponibilité d'un moyen de mitigation RRC-A	Perte totale de l'alimentation en eau des générateurs de vapeur, état A (voir section 19.1.3Fsd). APRP (brèche de taille inférieure à 20 cm ²) sans ISMP, état A voir section 19.1.3Fsg) APRP (brèche de taille inférieure à 20 cm ²) sans ISBP, état A (voir section 19.1.3Fsh). Dilution homogène ne provenant pas du RCV avec échec de l'isolement de la source de dilution par l'opérateur, états CB et D (voir section 19.1.3Fsj)
		PTR-BK	A, B, C, D, E, F (RP à RCD)		

TAB-9.6.9 CRITÈRES ASSOCIÉS AU CONTRÔLE DE LA RÉACTIVITÉ (SITUATION PRATIQUEMENT ÉLIMINÉES)

Fonctions Sûreté / Critère fonctionnel	Indicateur	Système	Domaines d'Etude (état de tranche)	Définition de critères	Concentration de bore fixée selon les scénarios :
Contrôle de la réactivité / Assurer la concentration de bore	Concentration en Bore 10	RBS	C (lorsqu'aucun GMPP n'est en service), D et E	Hypothèse valorisée dans les situations pratiquement éliminées	Prévention du risque de fusion du cœur associé aux situations de dilution hétérogène externe (EHDIL)
		REA préparation	C (lorsqu'aucun GMPP n'est en service), D et E	Hypothèse valorisée dans les situations pratiquement éliminées	Prévention du risque de fusion du cœur associé aux situations de dilution hétérogène externe (EHDIL)
		RIS-Accu	C (lorsqu'aucun GMPP n'est en service), D et E	Hypothèse valorisée dans les situations pratiquement éliminées	Prévention du risque de fusion du cœur associé aux situations de dilution hétérogène externe (EHDIL)

TAB-9.6.10 CRITÈRES ASSOCIÉS AU CONFINEMENT DE SUBSTANCES RADIOACTIVES, RADIOPROTECTION ET ENVIRONNEMENT

Fonction Sûreté	Critères fonctionnels	Conditions de fonctionnement	Indicateurs	Système	Domaines d'Etude (état de tranches)	Valeurs associées à des conditions limites de dimensionnement et/ou d'opération
Confinement des substances radioactives	Assurer le suivi de l'intégrité de la 1 ^{ère} barrière via le suivi des activités de produits de fission	PCC1	¹³³ Xe Ou ¹³³ Xe et ¹³³ Xe/ ¹³⁵ Xe	RCP	A (RP)	☐ (RGE associé aux paramètres radiochimiques))
		PCC1	Eq-131	RCP	A (RP) puissance stable	Surveillance accru si Eq-131 ≥ ☐ GBq/t
			ΣGas	RCP	A (RP) puissance stable	Surveillance accru si ΣGas ≥ ☐ GBq/t
		Condition initiale PCC des conséquences radiologiques et seuils de repli de la tranche.	Eq-131	RCP	A (RP puissance stable)	Condition initiale et seuil d'arrêt sous 3 jours : ☐ GBq/t Seuil d'arrêt sous 8 heures : ☐ GBq/t (RGE associé aux paramètres radiochimiques))
			Eq-131	RCP/ RIS-RA	A (pendant transitoires) et B (AN/GV)	Condition initial et seuil d'arrêt : ☐ GBq/t (RGE associé aux paramètres radiochimiques)
	Assurer l'intégrité de la 2 ^{ème} barrière avec le suivi des fuites primaires/secondaire	PCC1	Débit de fuite 1 ^{ère} /2 ^{ème} Voie Azote 16- KRT VVP	VPP	A (☐)	RGE (STE-KRT)
		PCC1	KRT « Gamma Total »	VPP	A-B	RGE (STE-KRT)
	Suivi de l'intégrité de la 2 ^{ème} barrière via l'activité GV en situation accidentelle	PCC2-PCC4	KRT « Gamma Total »	APG-RES	Situation post accidentelle	STE-SPA
	Assurer l'intégrité de la 2 ^{ème} /3 ^{ème} barrière	Condition initiale de PCC1-4 conséquences radiologiques	Eq131	RCP avant l'ouverture de la 3 ^{ème} barrière	C, D, E (AN/RIS-RA, API, APR)	☐ MBq/t
		Disponibilité d'un moyen de mitigation des conséquences radiologiques en conditions PCC-4/RRC-A	NaOH	EVU	Systèmes Borés	A, B, C, D, E (RP à APR)
	Concentration en bore total			☐		

Fonction Sûreté	Critères fonctionnels	Conditions de fonctionnement	Indicateurs	Système	Domaines d'Etude (état de tranches)	Valeurs associées à des conditions limites de dimensionnement et/ou d'opération
Lien indirect avec la sûreté : Maintien de l'intégrité des composants du circuit primaire et radioprotection	Limiter la radiolyse dans le circuit primaire	PCC1	[H ₂]	RCP	A	□
	Limiter le relâchement et l'activation de produits de corrosion sur le combustible et leur transfert à zones hors flux		[Li] _{min}	RCP	A	□
	Limiter la corrosion de la gaine combustible.		[Li] _{max}	RCP	A	□ (prise en compte dans le dimensionnement de la station d'injection automatique de lithine du RCV)
	Limiter les risques de fragilisation des gaines combustible		[H ₂]	RCP	A-D	□ (prise en compte dans le dimensionnement du système TEG et de la station d'hydrogénation RCV)
	Minimiser la corrosion généralisée et éviter la corrosion localisée.		[O ₂]	RCP	A-B	□ (prise en compte dans le dimensionnement des dégazeurs TEP)
			[O ₂]	RCV	A-B	□ (prise en compte dans le dimensionnement des dégazeurs TEP)
			[Cl]	PTR-K	A-F	□
			[Cl]	IRWST	A-E	□
			[Cl]	RIS - Accumulateurs	A-B	□ □
			[Cl]	REA Stockage	A-B	□
			[Cl]	RBS	A-E	□
			[Cl]	TEP1 - eau déminéralisée	A-B	□
			[F]	PTR-K	A-F	□
			[F]	IRWST	A-E	□
	[F]		RIS - Accumulateurs	A-B	□ □	
	[F]		REA Stockage	A-B	□	
	[F]		RBS	A-E	□	
	[F]		TEP1 - eau déminéralisée	A-B	□	

Fonction Sûreté	Critères fonctionnels	Conditions de fonctionnement	Indicateurs	Système	Domaines d'Etude (état de tranches)	Valeurs associées à des conditions limites de dimensionnement et/ou d'opération
Lien indirect avec la sûreté : Maintien de l'intégrité de la 2 ^{ème} barrière	Limiter la corrosion des GV	PCC1	pH _{25°C}	AHP	A	□
			[O ₂]	AHP	A	□
			[O ₂]	CEX	A(RP à partir de □)-B (AN/GV à partir de □)	□
			[O ₂]	ADG	A-B	□
			[O ₂]	ASG	A-B(AN/GV à partir de □)	□
			[Na]	APG	A (RP à partir de □)	Premières limites □ et conductivité cationique □ Ou □ et conductivité cationique □ Zone 4 Seconde limites □ et conductivité cationique □ Troisième limites □ et conductivité cationique □
			Conductivité cationique	APG	A (RP à partir de □)	
			Sodium intégré	APG	A (RP à partir de □)	□
Lien indirect avec la sûreté : Maintien de l'intégrité de la 3 ^{ème} barrière	Limiter la corrosion des matériaux	PCC1	pH _{25°C}	RRI	A-F	□ □
Radioprotection	Limitation du risque alpha	PCC1	¹³⁴ I	RCP	A	□
	Limiter la Contamination du BR à l'ouverture du circuit primaire		¹³¹ I	RCP RIS/RA	C (avant ouverture du RCP)	□
Environnement	Limiter l'activité rejetée à la cheminée pendant l'arrêt	PCC1	¹³³ Xe	RCP RIS/RA	C (avant le basculement TEG-EBA)	□

TAB-9.6.11 CRITÈRES ASSOCIÉS À LA PROTECTION CONTRE LES AGRESSIONS (RISQUE D'EXPLOSION INTERNE)

Fonction Sûreté	Critères fonctionnels	Conditions de fonctionnement	Indicateurs	Système	Domaines d'Etude	Valeurs associées à des conditions limites de dimensionnement et/ou d'opération
Protection contre les agressions : risque d'explosion interne	Injection de réactifs incompatibles en lignes séparées	PCC1	N2H4 H2O2	RCP- RIS/RA	C	Selon les concentrations d'oxygène et hydrogène à éliminer et les conditions d'exploitation
	Assurer les teneurs des gaz inflammables inférieures aux limites d'inflammabilité dans l'installation.	PCC1	H2gaz et O2gaz	TEG	A-F	□ (Prise en compte dans le dimensionnement du TEG)
	Assurer les teneurs des gaz inflammables inférieures aux limites d'inflammabilité dans l'installation.	PCC1	H2gaz	TEP1, REN	A-F	□ (prise en compte dans le dimensionnement du TEG)
				TEP3/5	A-E	
				TEP4, RCV, RPE	A-D	
	Assurer les teneurs des gaz inflammables inférieures aux limites d'inflammabilité dans l'installation.	PCC1	O2gaz	REN	A-F	□ (prise en compte dans le dimensionnement du TEG)
				TEP3/5	A-E	
				RPE	A-D	
	Assurer les hypothèses de dimensionnement du système TEG	PCC1	[H2]	RCP	A-D	□
			[O2]	RCP	A-C	□ □

TAB-9.6.12 PARAMÈTRES CHIMIQUES ET RADIOCHIMIQUES SURVEILLÉS AU TITRE DES RÈGLES GÉNÉRALES D'EXPLOITATION

Paramètre	Système	Etat de tranche	Enjeu
¹⁰ B - CB	RCP	A-E (RP-à APR)	Sûreté
Delta ¹⁰ B entre RCP et PZR	PZR	A (RP)	
¹⁰ B - CB	PTR- BK	A à F (RP à RCD)	
¹⁰ B - CB	IRWST	A à E (RP à APR)	
¹⁰ B - CB	RBS	A à E (RP à APR)	
¹⁰ B	REA préparation	C (lorsqu'aucun GMPP n'est en service), D, E (AN/RIS-RA, API, APR)	
¹⁰ B - CB	Accumulateurs RIS	A et B (RP, AN/GV, □)	
¹⁰ B	Accumulateurs RIS	C (lorsqu'aucun GMPP n'est en service), D, E (AN/RIS-RA, API, APR)	
Equivalent ¹³¹ I en puissance stable et transitoire programmé	RCP	A -B (RP puissance stable, AN/GV)	
Activité maximale en ΣGaz	RCP	A (RP)	
Activité maximale en équivalent ¹³¹ I avant l'ouverture de la 3 ^{ème} barrière en arrêt de tranche.	RCP (RIS-RA connecté)	C, D, E (AN/RIS-RA, API, APR)	
Débits de fuite primaire/secondaire-activité ¹⁶ N-KRT	VVP	A (RP)	
Activité Gamma Total KRT	APG-RES et VVP	A - B (RP, AN-GV)	
Concentration en soude	EVU	A à E (RP à APR)	
Activité ¹³³ Xe et rapport ¹³³ Xe/ ¹³⁵ Xe en puissance	RCP	A (RP)	
Concentration maximale en lithium	RCP	A (RP)	Confinement et prévention de la dégradation des matériels et des barrières
Concentration basse d'hydrogène	RCP	A (RP)	
Concentration en Oxygène	RCP	A et B (RP à AN/GV) lorsque □	
Concentration en Oxygène	RCV		
Concentration en Chlorures	RCP		
Concentration en fluorures	RCP		
Concentration en sulfates	RCP		
Concentration en Chlorures	PTR-K	A à F (RP à RCD)	
Concentration en Chlorures	IRWST	A à E (RP à APR)	
Concentration en Chlorures	RIS - Accumulateurs	A et B (RP à AN/GV)	
Concentration en Chlorures	REA Stockage	A à B (RP à AN/GV)	

Paramètre	Système	Etat de tranche	Enjeu
Concentration en Chlorures	RBS	A à E (RP à APR)	
Concentration en Chlorures	TEP1 - eau déminéralisée	A et B (RP à AN/GV)	
Concentration en fluorures	PTR-K	A à F (RP à RCD)	
Concentration en fluorures	IRWST	A à E (RP à APR)	
Concentration en fluorures	RIS - Accumulateurs	A et B (RP à AN/GV)	
Concentration en fluorures	REA Stockage	A à B (RP à AN/GV)	
Concentration en fluorures	RBS	A à E (RP à APR)	
Concentration en fluorures	TEP1 - eau déminéralisée	A et B (RP à AN/GV)	
Concentration en oxygène	PZR	B (AN/GV) lorsque []	
Concentration en sodium	RCP	A (RP)	
pH (puissance stabilisée et transitoires)	RRI	A-F (RP à RCD)	
Oxygène de l'eau alimentaire des GV	ADG	A, B (RP- AN/GV à partir de [])	
Oxygène de l'eau alimentaire des GV	CEX	A(RP à partir de [])-B(AN/GV à partir de [])	
Concentration en oxygène	ASG	A-B (AN/GV à partir de [])	
Concentration en sodium	APG	A (RP à partir de [])	
Concentration en sodium intégré	APG	A (RP à partir de [])	
Conductivité cationique	APG	A (RP à partir de [])	
pH	AHP	A (RP à partir de [])	
Oxygène	AHP	A (RP)	
Equivalent ¹³¹ I en puissance stable (surveillance accrue)	RCP	A (RP puissance stable)	
Activité maximale en ΣGaz (surveillance accrue)	RCP	A (RP)	
Concentration basse de lithium	RCP	A (RP)	Radioprotection
Activité ¹³⁴ I	RCP	A (RP)	
Activité ¹³¹ I avant la rupture d'intégrité du circuit primaire.	RCP (RIS-RA connecté)	C (RIS-RA)	
Activité ¹³³ Xe avant la fin du balayage à l'azote (basculement de TEG vers EBA)	RCP (RIS-RA connecté)	C (RIS-RA)	Environnement
Concentration maximale d'hydrogène dissous	RCP	A-D (RP à API) lorsque RCP hydrogéné	Agression risque d'explosion interne

Paramètre	Système	Etat de tranche	Enjeu
Teneur en hydrogène de la phase gaz des systèmes	TEG	A-F (RP à RCD)	
Teneur en oxygène de la phase gaz des systèmes	TEG	A-F (RP à RCD)	
Teneur en hydrogène de la phase gaz des systèmes	TEP1, REN	A-F (RP à RCD)	
Teneur en hydrogène de la phase gaz des systèmes	TEP3/5	A-E (RP à APR)	
Teneur en hydrogène de la phase gaz des systèmes	TEP4, RCV, RPE	A-D (RP à API)	
Teneur en oxygène de la phase gaz des systèmes	REN	A-F (RP à RCD)	
Teneur en oxygène de la phase gaz des systèmes	TEP3/5	A-E (RP à APR)	
Teneur en oxygène de la phase gaz des systèmes	RPE	A-D (RP à API)	

FIG-9.6.1 INTERFACES DES SYSTÈMES CONTRIBUTEURS À LA GESTION DU BORE

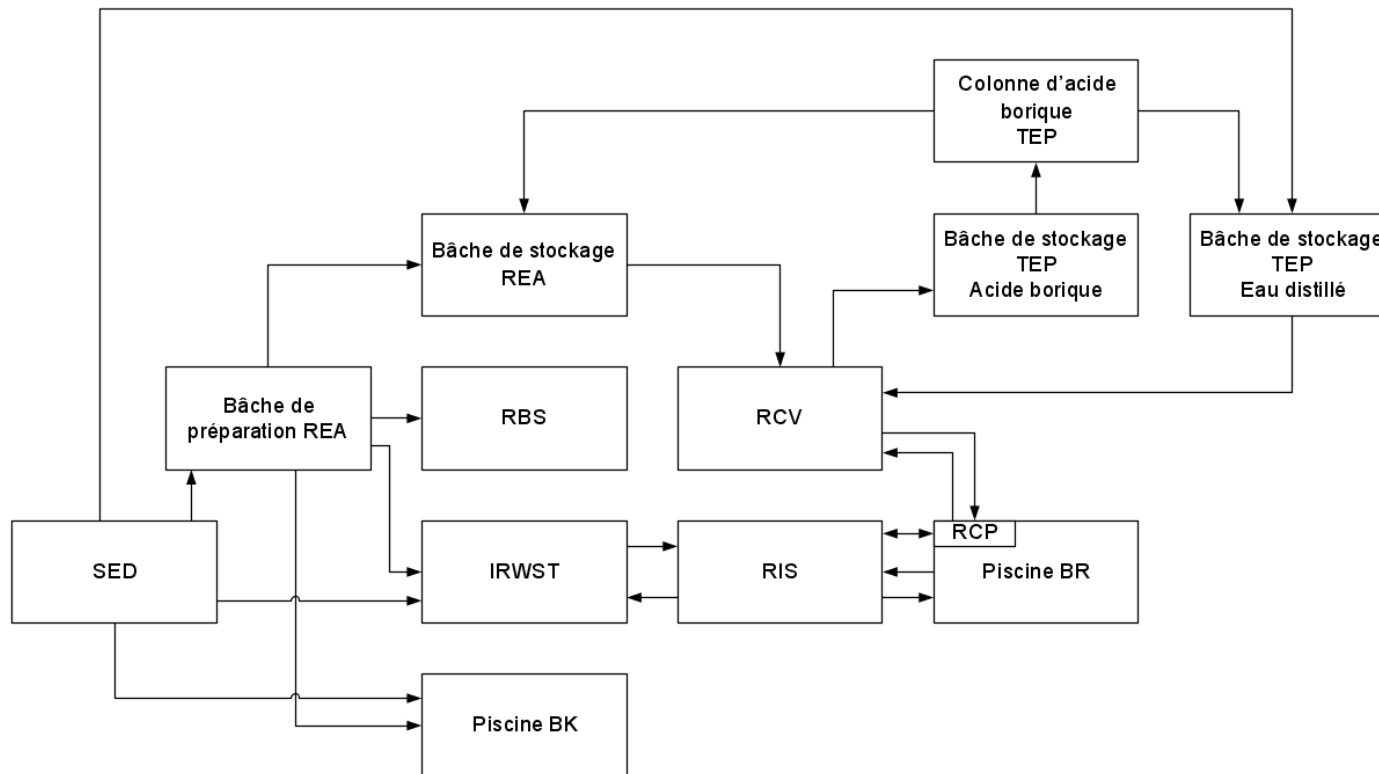


FIG-9.6.2 INTERFACES DES SYSTÈMES CONTRIBUTEURS AU CONDITIONNEMENT CHIMIQUE ET À LA PURIFICATION DU CIRCUIT PRIMAIRE

□

FIG-9.6.3 INTERFACES DES SYSTÈMES EN CHARGE DE LA PURIFICATION DU CIRCUIT PRIMAIRE ET DES PISCINES

□