


Orano NPS DOSSIER DE SURETE TN® 24 XLH	Diffusion limitée Orano - Autorités - Utilisateurs			 orano
	ANNEXE 00-3			
	Préparation	Date	Signature	
	Vérification	Date	Signature	
Identification :		DOS-18-005039-003	Vers. 3.0	Page 1 / 30

CARACTERISTIQUES DE PERFORMANCES DU COLIS

Sommaire

État des révisions	2
1. Objet	3
2. Descriptions et définitions	3
3. Performances d'un point de vue mécanique	7
4. Performances d'un point de vue thermique	14
5. Performances d'un point de vue confinement	18
6. Performances d'un point de vue radioprotection	19
7. Performances d'un point de vue sûreté-criticité	25
8. Condition d'utilisation de l'emballage TN® 24 XLH	28
9. Programme d'entretien périodique	29
10. Programme d'assurance qualité	29
11. Références	30

État des révisions

Révision ou version	Date	Objet et historique des révisions	Préparé par / Vérifié par
Ancienne référence : 5436-Z-00			
00	04/2017	Création du document	
01	05/2017	Corrections mineures	
02	07/2017	Mise à jour	
Nouvelle référence : DOS-18-005039-003			
1.0	01/18	Ajout de la version L+ de l'emballage	
2.0	09/18	Ajout de la version S+ de l'emballage	
3.0		Ajout des paniers type 5 et 5S et des contenus L2, S3 et S4 Mise à jour en fonction de la révision des chapitres Mise à jour de la réglementation applicable	

1. Objet

L'objet de ce chapitre est de décrire les caractéristiques de performances du modèle de colis TN[®] 24 XLH (version standard, option 1, option 2, option 3, version L+ et version S+), destiné au transport par voie routière, ferroviaire ou maritime d'assemblages combustibles irradiés de type 17x17 ou de type 15x15 en tant que colis de type B(U) contenant des matières fissiles au regard de la réglementation <1>.

2. Descriptions et définitions

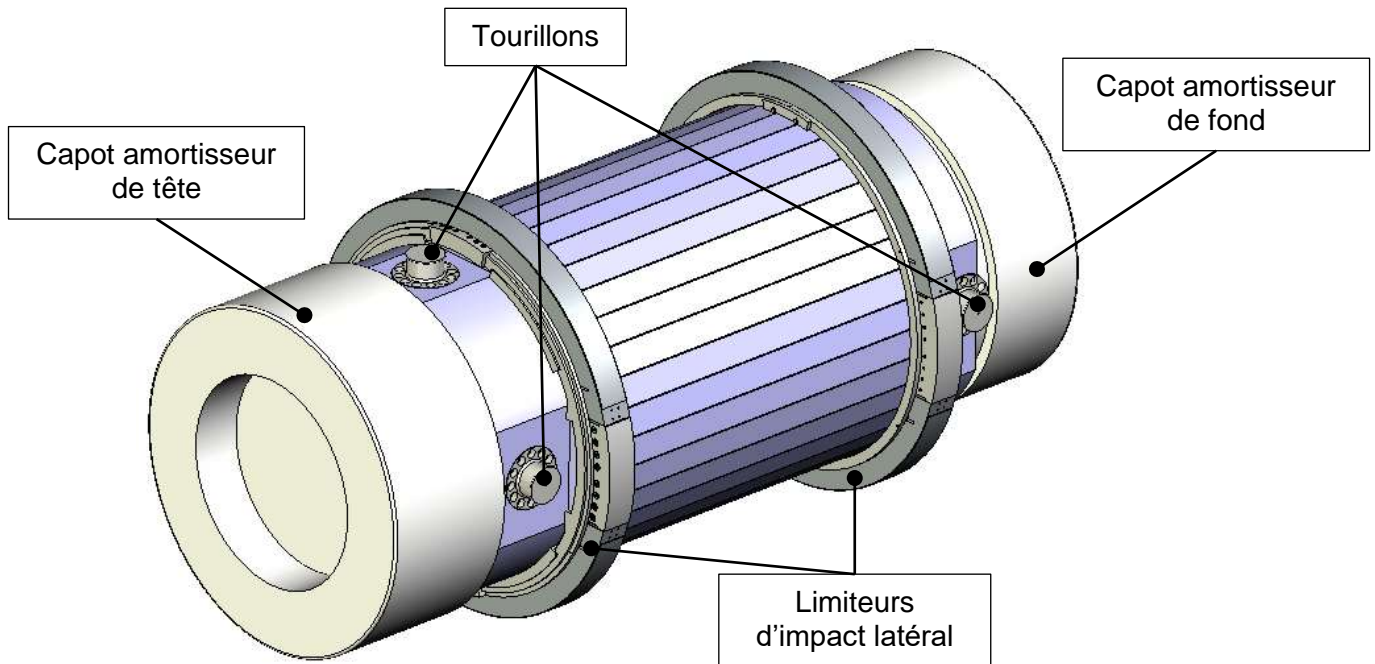
2.1. Descriptions du colis

Le combustible nucléaire irradié issu du fonctionnement des réacteurs civils de puissance à eau légère pressurisée est constitué à partir de crayons de combustible assemblés en réseau. Le colis TN[®] 24 XLH permet de réaliser le transport et le stockage intermédiaire de ces assemblages combustibles irradiés de type 17x17 ou de type 15x15.

Le concept d'emballage TN[®] 24 XLH autorise cinq versions :

- La version standard,
- L'option 1, qui diffère de la version standard en parties inférieure et supérieure de l'emballage par :
 - o Le prolongement des plaques de blindage dans la cavité,
 - o L'ajout de plaques de plomb sous la résine.
- L'option 2 qui diffère de la version standard en parties inférieure et supérieure de l'emballage par :
 - o Le prolongement des plaques de blindage dans la cavité.
 - o L'ajout de plaques de plomb sous la résine.
 - o L'augmentation de l'épaisseur de la plaque circulaire en acier pour chaque tourillon.
 - o La continuité du diamètre externe de la virole forgée sous la résine.
- L'option 3 qui diffère de la version standard par :
 - o L'ajout de plaques de plomb sous la résine en parties inférieure et supérieure de l'emballage.
 - o L'augmentation de l'épaisseur de la plaque circulaire en acier pour chaque tourillon,
 - o La continuité du diamètre de la virole forgée sous la résine en parties inférieure et supérieure de l'emballage,
 - o La fixation des plaques de blindage internes sur la périphérie du panier (les paniers associés sont les types 2, 3 et 4 décrits au paragraphe 2.3) : dans le cas des autres versions, les plaques de blindage interne sont fixées sur la cavité de l'emballage (les paniers associés sont de type standard ou de type 1 décrits au paragraphe 2.3).
- La version L+ qui diffère de l'option 3 essentiellement par :
 - o Des épaisseurs de résine optimisées en zones supérieure et inférieure,
 - o 6 tourillons creux remplis de résine Vyal B.
- La version S+ qui diffère de la version L+ essentiellement par :
 - o Un capot de tête différent,
 - o La présence d'un amortisseur interne fixé sur la face intérieure du couvercle primaire.
 - o Le prolongement de la clavette de positionnement du panier jusqu'en fond de cavité.

De forme générale cylindrique, le colis est illustré¹ sur la figure ci-après.



Les dimensions générales hors-tout du colis sont :

- Longueur : 7 177 mm (7 573 pour la version S+).
- Diamètre : 2 935 mm.

Le colis TN[®] 24 XLH est transportable par voie terrestre (routier ou ferroviaire), maritime ou fluviale.

2.2. Descriptions de l'emballage

Les principaux composants de l'emballage sont :

- Un corps constitué par :
 - o Une virole en acier forgé et un fond en acier forgé soudé à la virole.
 - o Six tourillons fixés sur la virole (quatre en partie haute et deux en partie basse) et utilisés pour la manutention, le basculement et l'arrimage.
 - o Une protection neutronique (résine) entourant radialement l'emballage en partie courante recouverte par une enveloppe externe en acier et intégrant des conducteurs thermiques en cuivre. Au niveau de chaque tourillon, pour les options 1, 2, 3, et les versions L+ et S+, la protection neutronique et gamma est complétée par une plaque de plomb.
- Un système de fermeture constitué par :
 - o Un couvercle primaire en acier maintenu sur sa bride par des vis et muni de joints d'étanchéité métalliques. Le couvercle primaire est muni d'un orifice donnant accès à la cavité. Le couvercle primaire est équipé d'une protection neutronique (résine) en partie supérieure, confinée par une enveloppe en acier.
 - o Un couvercle secondaire en acier, coiffant le couvercle primaire, maintenu par des vis et muni de joints d'étanchéité en élastomère. Le couvercle secondaire est muni d'un orifice donnant accès à l'espace entre couvercles. Cet orifice est obturé par une tape munie de deux joints d'étanchéité en élastomère.

¹ Le capot représenté sur cette figure est celui de l'option standard, 1, 2, 3 et version L+.

- Des protections anti-chocs constituées par :
 - o Pour la protection radiale : deux couronnes en aluminium constituées chacune de deux demi-couronnes assemblées et montées sur deux demi-supports en acier qui assurent la liaison avec le corps de l'emballage.
 - o Pour la protection axiale : deux capots amortisseurs (en tête et en fond) assurant la protection mécanique et thermique du colis en conditions normales et accidentelles de transport. La version S+ de l'emballage possède également un amortisseur interne fixé sur le couvercle primaire.

2.3. Descriptions du contenu

Le contenu est constitué de l'aménagement interne (panier) et des assemblages combustibles à transporter.

Les paniers de l'emballage TN[®] 24 XLH consistent en un assemblage vissé d'éléments en aluminium, d'éléments en aluminium enrichi au bore et d'éléments de renfort en acier inoxydable, délimitant 24 logements longitudinaux de section carrée dans lesquels sont placés les assemblages.

Les paniers standard et de type 1 sont fermés par 4 plaques en acier inoxydable formant les logements périphériques. Les paniers standard et de type 1 se distinguent par la teneur en bore dans les profilés.

Les paniers de type 2, 3 et 4 sont de géométrie identique et se distinguent par la concentration en bore dans les plats en aluminium boré. Des plaques de blindage en acier inoxydable sont fixées en périphérie des paniers, en dehors des zones de lunules.

Le panier de type 5 est similaire au panier de type 4 à l'exception des plaques de blindage en acier inoxydable en périphérie du panier qui sont remplacées par des profilés en aluminium.

Le panier de type 4S, associé à la version S+ de l'emballage, se distingue du panier type 4 par une longueur totale réduite, due à un nombre réduit de plats en aluminium boré. Afin de compenser cette réduction de taille (malgré la présence d'un amortisseur interne), il est associé à deux cales en aluminium : une en tête et une en fond de cavité.

Le panier de type 5S, associé à la version S+ de l'emballage, est similaire au panier de type 4S à l'exception des plaques de blindage en acier inoxydable en périphérie du panier qui sont remplacées par des profilés en aluminium à l'intérieur desquels sont fixées des plaques de blindage en acier.

Contenu radioactif autorisé :

Le contenu radioactif autorisé est constitué au maximum de 24 assemblages combustibles REP irradiés complets, non encapsulés et non endommagés du type 15 x 15 ou 17x17.

Le contenu autorisé limite les paramètres importants pour la sûreté et qui sont utilisés dans le dossier de sûreté, en particulier :

- La géométrie de l'assemblage,
- L'enrichissement maximal, le taux de combustion maximal et le temps de refroidissement minimal des assemblages combustibles, résumés dans le tableau suivant :

Contenu	1	2	3	4	L1 et L2	S1 et S3	S2 et S4
Combustible	UO ₂						UO ₂ -PuO ₂
Enrichissement initial max. en ²³⁵ U (%)	4,25	3,90	4,30	4,45	4,40	4,30	4,50 0,71 (8,57 % en Pu+ ²⁴¹ Am)
Taux de combustion moy. maximal	50 000		55 000				50 000 (S2) 52 000 (S4)
Taux de combustion max. (MWj/tU)	61 000				61 600	63 250	57 500
Durée min.de refroidissement (an)	1						

- La masse maximale d'uranium (et de plutonium pour les contenus S2 et S4) dans l'assemblage.
- La puissance thermique maximale dégagée par l'assemblage,
- La quantité et l'activité des radioéléments présents dans les crayons après leur irradiation dans le réacteur et après la durée de refroidissement requise,
- Les sources de rayonnement maximales exprimées sous forme d'inéquations permettant de respecter les exigences réglementaires de débit d'équivalent de dose du modèle de colis.

Pour les contenus 1, 2, 3 et 4 le combustible UO₂ est constitué d'uranium naturel enrichi (UNE).

Pour les contenus L1, L2, S1, S2, S3 et S4 le combustible UO₂ est constitué d'uranium naturel enrichi (UNE) ou d'uranium de retraitement enrichi (URE).

2.4. Barrières d'étanchéités

L'emballage TN[®] 24 XLH est constitué d'un corps épais dont chaque ouverture est fermée par deux barrières d'étanchéité indépendantes décrites ci-après.

Première barrière :

La première barrière d'étanchéité est constituée par :

- La virole épaisse et son fond soudé.
- Le couvercle primaire en acier et son joint d'étanchéité métallique interne.
- Le tampon fermant l'orifice d'accès à la cavité et son joint d'étanchéité métallique, ou la tpe d'orifice et son joint d'étanchéité métallique interne.

Deuxième barrière :

La deuxième barrière d'étanchéité est constituée par :

- La virole épaisse et son fond soudé.
- Le couvercle secondaire en acier et son joint d'étanchéité interne en élastomère.
- La tpe d'orifice et son joint d'étanchéité interne en élastomère.

2.5. Enceinte de confinement

L'enceinte de confinement est constituée de la première barrière d'étanchéité décrite au paragraphe 2.4.

2.6. Système d'isolement

Le système d'isolement est constitué par :

- Le contenu radioactif (assemblages combustibles) et l'aménagement interne.
- Les deux barrières d'étanchéité décrites au paragraphe 2.4.

2.7. Bilan de masse

La masse maximale de l'emballage TN[®] 24 XLH est :

- 124 210 kg pour la version standard et l'option 1,
- 126 510 kg pour l'option 2,
- 126 820 kg pour l'option 3 et la version L+,
- 126 700 kg pour la version S+.

La masse autorisée au transport est celle utilisée de façon générique dans les études de sûreté.

3. Performances d'un point de vue mécanique

3.1. Conditions de transport de routine

Tenue de l'enceinte de confinement :

La tenue mécanique de l'enceinte de confinement en conditions de transport de routine est vérifiée à partir des données d'entrée suivantes :

- La géométrie et les matériaux des différents composants.
- La température de chaque composant. Les valeurs de température considérées sont conservatives vis-à-vis de celles déterminées dans l'analyse thermique en conditions de transport de routine.
- La pression interne de design et la pression dans l'espace inter-couvercles.

La conformité au code ASME des différents éléments constituant l'enceinte de confinement est vérifiée.

Les jeux entre les couvercles, primaire et secondaire, et la virole sont suffisants pour éviter tout risque d'interaction mécanique en cas de dilatation thermique différentielle.

Résistance des structures annexes :

La tenue mécanique des structures annexes de l'emballage TN[®] 24 XLH composées des éléments suivants est vérifiée, à savoir :

- L'enveloppe externe soumise à une pression interne (correspondant au dégazage de la résine).
- Les tôles des capots amortisseurs soumises à une pression interne (due à un dégagement gazeux) et une accélération longitudinale (correspondant aux accélérations en transport).
- Les vis de fixation des capots amortisseurs.

Les valeurs de température considérées sont conservatives vis-à-vis de celles déterminées dans l'analyse thermique en conditions de transport de routine.

Toutes les contraintes dans les éléments cités ci-dessus sont inférieures aux limites élastiques des matériaux.

Résistance de l'aménagement interne :

La résistance des différents aménagements internes aux sollicitations mécaniques et contraintes thermiques rencontrées en conditions de transport de routine ainsi que sa libre dilatation dans la cavité sont vérifiées.

Arrimage et manutention :

L'arrimage et la manutention du colis sont réalisés par six tourillons fixés sur la virole par des vis.

La tenue mécanique des tourillons, des vis de fixation et du corps au droit de la liaison est justifiée vis-à-vis du code ASME et de la norme NF ISO 10276 pour des chargements statiques représentatifs des accélérations vues en transport et en manutention, ainsi qu'à la fatigue suite au cumul des cycles de sollicitation en transport et en manutention.

Les études permettent de justifier la tenue des tourillons pour une utilisation de 50 ans.

3.2. Conditions normales de transport

Les analyses de sûreté étudiant l'épreuve réglementaire de chute libre de 30 cm de hauteur (conditions normales de transport) sont couvertes par les analyses de sûreté à l'issue des épreuves de chutes de 9 m des conditions accidentelles de transport.

Les autres épreuves réglementaires (gerbage, aspersion et pénétration d'une barre) sont sans impact sur la sûreté du colis.

3.3. Conditions accidentelles de transport

Conformément à la réglementation pour les colis contenant des matières fissiles, le colis doit subir le cumul des épreuves de chutes des conditions normales et accidentelles de transport. Ce cumul est pris en compte en rehaussant de 30 cm la hauteur de chute libre de l'épreuve accidentelle (soit 9,3 m au lieu de 9 m).

Ensemble de chutes étudiées :

Toutes les configurations possibles de chute libre de 9 mètres et de 1 mètre sur poinçon sont analysées, afin de définir les essais de chutes à réaliser : les séquences de chutes retenues pour être testées physiquement sont celles maximisant les dommages possibles sur le système de fermeture des barrières d'étanchéité et les sollicitations possibles dans le système de fixation des capots de tête et de fond.

Les épreuves de chute ont été réalisées avec deux maquettes à l'échelle 1/3 de modèles de colis similaires au TN[®] 24 XLH.

Séquences de chute pour la première maquette :

Les séquences de chutes réglementaires effectuées pour la première maquette sont répertoriées ci-dessous :

- Séquence n°1
 - Chute n°1 : Chute d'une hauteur de 1,05 mètre sur poinçon sur la couronne en aluminium côté tête avec une inclinaison de l'axe de l'emballage par rapport à la verticale.
 - Chute n°2 : Chute latérale d'une hauteur de 9,35 mètres sur génératrice passant par les tourillons avec un premier impact localisé sur le capot côté fond avec une légère inclinaison de l'axe de l'emballage par rapport à l'horizontale.
- Séquence n°2
 - Chute n°3 : Chute d'une hauteur de 1,55 mètre sur poinçon au niveau de la tôle d'orifice du couvercle secondaire avec une inclinaison de l'axe de l'emballage par rapport à la verticale. Le point d'impact est aligné avec le centre de la tôle d'orifice du couvercle secondaire.
 - Chute n°4 : Chute oblique d'une hauteur de 9,35 mètres sur capot amortisseur de tête au niveau de la tôle d'orifice du couvercle secondaire. Cette chute est réalisée de manière à ce que l'impact se cumule (au niveau de la déformation du capot puisqu'il s'agit du même capot) avec l'impact du poinçon précédent. L'inclinaison est telle que le centre de gravité de la maquette est aligné avec le point d'impact.
- Séquence n°3
 - Chute n°5 : Chute axiale d'une hauteur de 9,35 mètres sur capot amortisseur de tête.
- Séquence n°4
 - Chute n°6 : Chute oblique d'une hauteur de 9,35 mètres sur capot amortisseur de fond. L'inclinaison est telle que le centre de gravité de la maquette est aligné avec le point d'impact.
- Séquence n°5
 - Chute n°7 : Chute d'une hauteur de 1,30 mètre sur poinçon au niveau du centre du couvercle secondaire.

Les angles de chute correspondent aux configurations les plus pénalisantes.

Séquences de chute pour la deuxième maquette :

Les séquences de chutes réglementaires effectuées pour la deuxième maquette sont répertoriées ci-dessous :

- Séquence n°1
 - Chute n°1 : Chute d'une hauteur de 1,02 mètre sur poinçon sur la butée anti-poinçon de la couronne en aluminium côté fond avec une inclinaison de l'axe de l'emballage par rapport à la verticale.
- Séquence n°2
 - Chute n°2 : Chute d'une hauteur de 1,02 mètre sur poinçon sur la couronne en aluminium côté fond.
 - Chute n°3 : Chute latérale d'une hauteur de 9,00 mètres sur génératrice passant par les tourillons avec un premier impact côté tête.
- Séquence n°3
 - Chute n°4 : Chute latérale d'une hauteur de 1,02 mètre sur poinçon sur capot amortisseur de fond.

- Chute n°5 : Chute oblique d'une hauteur de 9,15 mètres sur le coin du capot amortisseur de fond.
- Séquence n°4
 - Chute n°6 : Chute oblique d'une hauteur de 9,00 mètres sur capot amortisseur de tête.
- Séquence n°5
 - Chute n°7 : Chute d'une hauteur de 1,28 mètre sur poinçon au niveau du centre du couvercle secondaire.
 - Chute n°8 : Chute axiale d'une hauteur de 9,00 mètres sur le capot amortisseur de tête.

Les angles de chute correspondent aux configurations les plus pénalisantes.

Principe de définition des maquettes de chute :

La similitude entre l'emballage TN® 24 XLH et les maquettes est étudiée : il est démontré que les deux maquettes sont représentatives de l'emballage échelle 1, chargé de son panier et de lests représentatifs de ses assemblages.

Ainsi, il est montré que le comportement mécanique en chute de 9 mètres ou sur poinçon de l'emballage TN® 24 XLH sera au moins équivalent à celui des maquettes, notamment en ce qui concerne le maintien de l'étanchéité du colis et le comportement des amortisseurs.

Conformément à la réglementation, à l'intérieur d'une séquence de chutes, aucune modification ou changement de composant n'est possible. Par contre, certains composants peuvent être changés entre deux séquences (capots, vis, joint d'étanchéité, tôles paniers...).

Les séquences de chutes ont été réalisées tel que décrit ci-après.

Résultats des chutes pour la première maquette :

Les essais de chute ont fait l'objet des relevés suivants :

- Les accélérations mesurées à la fréquence de filtrage justifiée par rapport aux modes propres de l'emballage et de son aménagement interne ; ces accélérations sont utilisées pour la démonstration de la tenue mécanique de l'emballage et de son aménagement interne dans les différentes configurations de chute pour toute la plage de température possible des conditions normales de transport.
- Les taux de fuites mesurés pour les enceintes d'étanchéité après chaque séquence de chutes.

Séquence n°1

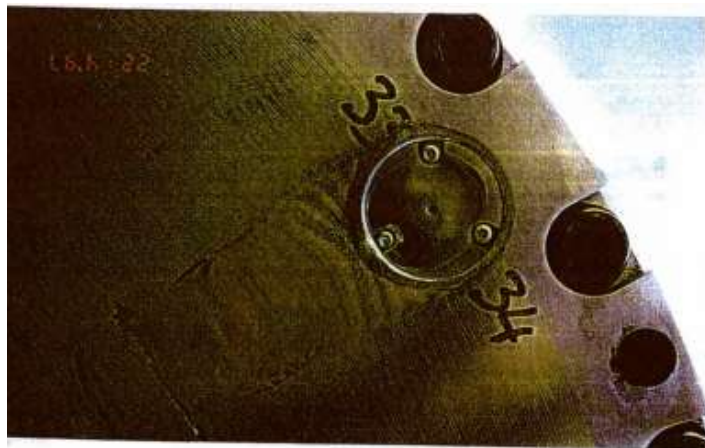
- Lors de la 1ère chute, la couronne n'a pas subi de dommage significatif. La photo ci-après montre un matage de l'aluminium ainsi qu'un léger vrillage de la couronne.
- Lors de la 2^{ème} chute, les capots amortisseurs ont parfaitement assuré leur fonction en s'écrasant.



- À la fin de la séquence de chute, les mesures d'étanchéité normalisées par gaz traceur Hélium montrent que les deux barrières de la maquette n°1 conservent un bon niveau d'étanchéité.

Séquence n°2

- Lors de la 1^{ère} chute, le poinçon a pénétré le capot amortisseur de tête au travers de l'enveloppe externe et est venu mater le centre de la tpe d'orifice du couvercle secondaire. Le poinçon a ensuite fléchi. La photo ci-après montre l'empreinte laissée par le poinçon au niveau de la tpe d'orifice du couvercle secondaire.



- Lors de la 2^{ème} chute, le premier impact a eu lieu sur l'arête du capot amortisseur de tête. La maquette a ensuite rebondi et un deuxième impact a eu lieu au niveau du capot amortisseur de fond. Un écrasement du capot amortisseur de tête a été constaté.
- À la fin de la séquence de chute, les mesures d'étanchéité normalisées par gaz traceur Hélium montrent que les deux barrières de la maquette n°1 conservent un bon niveau d'étanchéité.

Séquence n°3

- Lors de la chute, les capots amortisseurs ont parfaitement assuré leur fonction en s'écrasant.
- À la fin de la séquence de chute, les mesures d'étanchéité normalisées par gaz traceur Hélium montrent que les deux barrières de la maquette n°1 conservent un bon niveau d'étanchéité.

Séquence n°4

- Lors de la chute, le premier impact a eu lieu sur l'arête du capot amortisseur de fond. La maquette a ensuite rebondi et un deuxième impact a eu lieu au niveau du capot amortisseur de tête. La photo ci-après montre un écrasement du capot amortisseur de fond.



- À la fin de la séquence de chute, les mesures d'étanchéité normalisées par gaz traceur Hélium montrent que les deux barrières de la maquette n°1 conservent un bon niveau d'étanchéité.

Séquence n°5

- Lors de la chute, le poinçon a pénétré le capot amortisseur de tête au travers de l'enveloppe externe et est venu impacter le centre du couvercle secondaire.
- À la fin de la séquence de chute, les mesures d'étanchéité normalisées par gaz traceur Hélium montrent que les deux barrières de la maquette n°1 conservent un bon niveau d'étanchéité.

Résultats des chutes pour la deuxième maquette :

Les essais de chute ont fait l'objet des relevés suivants :

- Les accélérations mesurées à la fréquence de filtrage justifiée par rapport aux modes propres de l'emballage et de son aménagement interne ; ces accélérations sont utilisées pour la démonstration de la tenue mécanique de l'emballage et de son aménagement interne dans les différentes configurations de chute (axiale, oblique, latérale avec fouettement et à plat) pour toute la plage de température possible des conditions normales de transport.
- Les taux de fuites mesurés pour les enceintes d'étanchéité après chaque séquence de chutes.

Séquence n°1

- Lors de la chute, la couronne n'a pas subi de dommage significatif.
- Les contrôles d'étanchéité n'ont pas été réalisés juste après cette séquence mais après la séquence n°2.

Séquence n°2

- Lors de la 1ère chute, le poinçon a flambé suite à l'impact sur la couronne de fond puis a glissé le long du corps qui l'a fait fléchir jusqu'à impacter la couronne de tête.
- Lors de la 2ème chute, le premier impact a eu lieu simultanément sur la couronne aluminium de tête et sur le tourillon. Le deuxième impact a été amorti par la couronne aluminium de fond. La photo ci-après montre les déformations résultant du premier impact sur la couronne de tête et le tourillon.



- À la fin de la séquence de chute, les mesures d'étanchéité normalisées par gaz traceur Hélium montrent que les deux barrières de la maquette n°2 conservent un bon niveau d'étanchéité.

Séquence n°3

- Lors de la 1^{ère} chute, le poinçon a pénétré le capot amortisseur de fond. Suite à l'impact, l'emballage s'est couché sous son propre poids et le poinçon a fléchi.
- Lors de la 2^{ème} chute, le premier impact a eu lieu sur l'arête du capot amortisseur de fond. La maquette a ensuite rebondi et un deuxième impact a eu lieu au niveau des couronnes.
- À la fin de la séquence de chute, les mesures d'étanchéité normalisées par gaz traceur Hélium montrent que les deux barrières de la maquette n°2 conservent un bon niveau d'étanchéité.

Séquence n°4

- Lors de la chute, le premier impact a eu lieu sur l'arête du capot amortisseur de tête. La maquette a ensuite rebondi et un deuxième impact a eu lieu au niveau des couronnes.
- À la fin de la séquence de chute, les mesures d'étanchéité normalisées par gaz traceur Hélium montrent que les deux barrières de la maquette n°2 conservent un bon niveau d'étanchéité.

Séquence n°5

- Lors de la 1^{ère} chute, le poinçon a pénétré le capot amortisseur de tête au travers de l'enveloppe externe sans impacter le couvercle secondaire.
- Lors de la 2^{ème} chute, les capots amortisseurs ont parfaitement assuré leur fonction en s'écrasant.
- À la fin de la séquence de chute, les mesures d'étanchéité normalisées par gaz traceur Hélium montrent que les deux barrières de la maquette n°2 conservent un bon niveau d'étanchéité.

Comportement de l'emballage TN® 24 XLH lors des épreuves de chutes à la température minimale réglementaire et maximale en conditions normales de transport :

Suivant les cas de chutes, la détermination des accélérations à l'échelle 1 est réalisée soit par des comparaisons analytiques avec les résultats d'essais de chutes, soit par la réalisation de calculs numériques basés sur un recalage de la première maquette à l'échelle 1/3.

Les essais de chutes présentés ci-avant et destinés à vérifier la tenue mécanique de l'emballage se sont déroulés à température ambiante. Des coefficients permettant de prendre en compte le comportement du bois en température sont donc utilisés afin de prendre en compte soit les effets de la température minimale réglementaire de -40°C , soit de la température maximale en conditions normales de transport.

La prise en compte de ces coefficients permet de calculer de nouvelles accélérations pénalisantes pour la vérification de la tenue des éléments constituant les enceintes primaires et secondaires, ainsi que l'aménagement interne et le contenu de l'emballage, qui sont sollicités en chute. La tenue de ces éléments est vérifiée.

La résistance de l'emballage TN[®] 24 XLH lors des conditions accidentelles de chute, avec la prise en compte du comportement des capots amortisseurs entre la température minimale réglementaire de -40°C et la température maximale en conditions normales de transport est donc vérifiée.

Conclusion :

Suite aux épreuves réglementaires des chutes en conditions accidentelles de transport, les deux barrières de l'emballage TN[®] 24 XLH conservent leur étanchéité, et ce pour toutes les configurations de chute.

Les niveaux de contraintes et la géométrie de la virole forgée permettent d'écarter le risque de rupture fragile à -40°C .

Un modèle numérique spécifique du panier permet d'en démontrer la résistance lors des différentes configurations de chutes, en se basant sur les accélérations déterminées lors des analyses faites pour le colis. Les calculs prenant en compte les effets dynamiques permettent de vérifier la tenue des différents éléments constituant le panier. Ces calculs couvrent toute la plage possible de température (de -40°C aux températures maximales des conditions normales de transport) en fonction des variations possibles des propriétés des matériaux.

Les analyses montrent que l'emballage résiste aux différentes conditions d'épreuve de chute sans subir de dommages susceptibles de nuire au confinement du contenu, à l'efficacité du blindage, à la capacité de dissipation thermique et au maintien de la sous-criticité du colis.

4. Performances d'un point de vue thermique

Les températures atteintes par les constituants de l'emballage TN[®] 24 XLH sont déterminées afin de vérifier la sûreté du colis et le respect des exigences réglementaires <1>.

Dans cette analyse, six configurations sont considérées :

- Panier standard ou de type 1, chargé dans la version standard, l'option 1 ou l'option 2 de l'emballage,
- Panier type 2, 3 ou 4, chargé dans l'option 3 de l'emballage,
- Panier type 4, chargé dans la version L+ de l'emballage,
- Panier type 5 chargé dans la version L+ de l'emballage,
- Panier type 4S chargé dans la version S+ de l'emballage,
- Panier type 5S chargé dans la version S+ de l'emballage.

4.1. Analyse thermique de l'emballage TN[®] 24 XLH en conditions de transport de routine

L'objet de cette étude est l'analyse thermique du modèle de colis TN[®] 24 XLH en conditions de transport de routine, muni de son aménagement interne chargé des contenus décrits au paragraphe 2.3.

Paramètres du contenu importants pour l'étude :

La principale caractéristique du contenu utilisée est la puissance thermique résiduelle maximum totale du contenu.

Paramètres de l'emballage importants pour l'étude :

Les principales caractéristiques de l'emballage utilisées sont les suivantes :

- Les matériaux et la géométrie de l'emballage et de ses aménagements internes.
- La version du corps d'emballage.
- Le type de panier (standard, type 1, 2, 3, 4, 5, 4S ou 5S).
- La cavité est remplie d'hélium.

Hypothèses importantes pour l'étude :

Les principales hypothèses utilisées sont les suivantes :

- La température ambiante maximale réglementaire.
- L'ensoleillement réglementaire.
- Le colis est transporté horizontalement.
- Les échanges thermiques se font par conduction, convection et rayonnement.
- Lorsque les capots amortisseurs ne sont pas modélisés, les surfaces directement en contact avec ceux-ci sont considérées comme adiabatiques de manière pénalisante.
- Les supports acier des couronnes sont modélisés en considérant un jeu avec la virole externe.

Méthode d'analyse :

L'analyse est réalisée à l'aide du logiciel I-DEAS utilisant un modèle numérique représentant le colis (emballage et panier). Le calcul thermique est réalisé selon la méthode des volumes finis avec le module TMG interfacé avec I-DEAS.

La puissance des assemblages combustibles est directement appliquée sur les parois des logements du panier ou par la modélisation d'assemblages 3D homogènes. Le profil de puissance thermique des assemblages combustibles est pris en compte. Dans le cas d'assemblages 2D, le calcul de la température des crayons des assemblages est réalisé par un modèle spécifique tenant compte des températures dans la section la plus chaude du colis (à mi-hauteur) et des propriétés d'émissivité des gaines et des parois de panier.

L'étude pour le panier standard, ou type 1, dans l'emballage dans sa version standard ou option 1, est réalisée en deux parties :

- La première partie consiste à évaluer le comportement thermique de l'emballage TN[®] 24 XLH suivant deux configurations :
 - o Panier centré radialement au sein de la cavité et en contact avec le couvercle primaire (au niveau axial) afin de maximiser les températures en tête de l'emballage.
 - o Panier centré radialement et axialement au sein de la cavité afin de maximiser les températures en partie courante.
- La deuxième partie consiste à évaluer le gradient circonférentiel de l'emballage TN[®] 24 XLH suivant deux configurations :
 - o Panier centré radialement et axialement.
 - o Panier décentré radialement et centré axialement.

L'étude pour l'emballage option 2 est réalisée par comparaison analytique avec l'étude pour les paniers standard et type 1.

L'étude pour le panier type 4 dans l'emballage option 3 suit la même démarche que celle pour les paniers standard et type 1.

Les températures du panier type 3 dans l'emballage option 3 sont couvertes par celles du panier type 4 et l'étude pour le panier type 2 dans l'emballage option 3 est réalisée par comparaison analytique avec l'étude pour le panier type 4.

L'étude pour le panier type 4, dans l'emballage version L+ suit la même démarche que celle pour les paniers standard et type 1. Elle est réalisée pour deux plans de chargement thermiques différents :

- Un chargement homogène,
- Un chargement hétérogène.

L'étude pour le panier type 5 dans l'emballage version L+ suit la même démarche que celle pour les paniers standard et type 1. Elle est réalisée pour 5 plans de chargement thermiques hétérogènes différents et pour un plan de chargement homogène.

L'étude pour le panier type 4S, dans l'emballage version S+ suit la même démarche que celle pour les paniers standard et type 1. Elle est réalisée pour quatre plans de chargement thermiques différents :

- Un chargement homogène,
- Trois chargements hétérogènes.

L'étude pour le panier type 5S, dans l'emballage version S+ suit la même démarche que celle pour les paniers standard et type 1. Elle est réalisée pour sept plans de chargement thermiques hétérogènes différents et pour un plan de chargement homogène.

La synthèse des analyses thermiques réalisées en conditions de transport de routine est rappelée dans le tableau ci-dessous :

Version d'emballage	Panier	Nombre de plans de chargement	Démarche adoptée	
Standard / option 1	Standard / type 1	1 homogène	Modélisation numérique (cf. ci-avant)	
Option 2			Comparaison analytique avec emballage standard / option 1 muni du panier standard / type 1	
Option 3			Type 2	Comparaison analytique avec emballage option 3 muni du panier type 4
			Type 3	Couvert par analyse emballage option 3 muni du panier type 4
	Type 4	Modélisation numérique (idem standard / option 1)		
Version L+	Type 4	1 homogène 1 hétérogène	Modélisation numérique (idem standard / option 1)	
Version L+	Type 5	1 homogène 5 hétérogènes	Modélisation numérique (idem standard / option 1)	
Version S+	Type 4S	1 homogène 3 hétérogènes	Modélisation numérique (idem standard / option 1)	
Version S+	Type 5S	1 homogène 7 hétérogènes	Modélisation numérique (idem standard / option 1)	

Résultats de l'étude :

Les températures maximales atteintes en conditions de transport de routine sont inférieures aux limites admissibles pour les joints d'étanchéité, la résine du corps et les assemblages combustibles.

La température maximale atteinte en conditions de transport de routine est supérieure à la limite admissible pour la résine du couvercle primaire. De façon pénalisante, la résine du couvercle primaire n'est pas prise en compte dans les calculs des débits d'équivalent de dose (voir paragraphe 6).

4.2. Analyse thermique de l'emballage TN® 24 XLH en conditions normales de transport

Les épreuves réglementaires relatives aux conditions normales de transport n'affectent pas le comportement thermique du colis. Les températures atteintes par le colis en conditions normales de transport sont identiques à celles atteintes en conditions de transport de routine et les conclusions restent applicables.

4.3. Analyse thermique de l'emballage TN® 24 XLH en conditions accidentelles de transport

Les mêmes hypothèses que pour les conditions de transport de routine (paragraphe 4.1) sont retenues hormis les hypothèses complémentaires suivantes :

- Les conditions de feu réglementaires (800°C pendant 30 minutes).
- La température ambiante maximale réglementaire avant et après le feu.
- L'ensoleillement réglementaire avant et après le feu.
- Le colis est transporté horizontalement avant et après le feu.
- Les dégâts provoqués par une chute de 1 mètre sur poinçon avec impact radial à angle droit sur le capot amortisseur de tête et avec impact axial au droit de la tige d'orifice du couvercle secondaire sont pris en compte.
- L'effet d'une dispersion de la matière fissile est pris en compte.

Méthode d'analyse :

L'analyse est réalisée à l'aide du logiciel I-DEAS utilisant un modèle numérique représentant le colis (emballage et panier). Le calcul thermique est réalisé selon la méthode des volumes finis avec le module TMG interfacé avec I-DEAS.

Les calculs sont réalisés :

- Pour le panier standard, ou type 1, dans l'emballage dans sa version standard, ou option 1.
- Pour le panier type 4 dans l'emballage option 3,
- Pour le panier type 4 dans l'emballage version L+,
- Pour le panier type 5 dans l'emballage version L+,
- Pour le panier type 4S dans l'emballage version S+.

L'étude pour les paniers standard et type 1 dans l'option 2 de l'emballage est réalisée par comparaison analytique avec l'étude pour les paniers standard et type 1.

L'étude pour les paniers type 2 et 3 est couverte par l'étude pour le panier type 4 dans l'emballage option 3.

L'étude pour le panier type 5S est couverte par celle réalisée pour le panier type 4S dans l'emballage version S+.

La synthèse des analyses thermiques réalisées en conditions accidentelles de transport est rappelée dans le tableau ci-dessous :

Version d'emballage	Panier	Démarche adoptée
Standard / option 1	Standard / type 1	Modélisation numérique
Option 2		Comparaison analytique avec emballage standard / option 1 muni du panier standard / type 1
Option 3	Type 2	Couvert par analyse emballage option 3 muni du panier type 4
	Type 3	
	Type 4	
Version L+	Type 4	Modélisation numérique
Version L+	Type 5	
Version S+	Type 4S	
Version S+	Type 5S	Couvert par analyse emballage version L+ muni du panier type 4S

Résultats de l'étude :

Les températures maximales atteintes en conditions accidentelles de transport sont inférieures aux limites admissibles pour les joints métalliques et en élastomère des couvercles et des orifices ainsi que pour les assemblages combustibles.

Les températures maximales atteintes en conditions accidentelles de transport sont localement supérieures aux limites admissibles pour la résine du corps. La résine devrait être dégradée sur un ou deux centimètres seulement. De plus la résine n'est pas un élément combustible susceptible d'augmenter la durée de l'incendie ou son intensité. Cependant, de façon très pénalisante, les analyses de débits d'équivalents de dose sont réalisées en conditions accidentelles de transport en considérant une disparition totale de la résine durant l'incendie et il est démontré que les critères sont respectés (voir paragraphe 6).

5. Performances d'un point de vue confinement

L'enceinte de confinement est définie au paragraphe 2.5.

Il est vérifié qu'il n'existe pas de risque d'inflammabilité des gaz liée à la radiolyse de l'eau contenue dans la cavité.

Les critères réglementaires de relâchement d'activité sont vérifiés par calcul analytique en suivant la méthodologie décrite dans la norme ISO 12807. Cette étude tient compte :

- Des fuites de gaz radioactifs,
- Des fuites de particules aérosols radioactives.

5.1. En conditions normales de transport

Paramètres du contenu importants pour l'étude :

L'analyse de confinement du modèle de colis TN[®] 24 XLH est réalisée pour les contenus suivants :

- Contenu n°4 : enveloppe des contenus n°1 à 3
- Contenus L1 et L2
- Contenus S1 et S3
- Contenus S2 et S4 :
 - En considérant le chargement de 24 assemblages REP UOX
 - En considérant le chargement de 16 assemblages REP UOX et 8 assemblages REP MOX.

Paramètres de l'emballage importants pour l'étude :

Les principales caractéristiques utilisées sont les suivantes :

- Le taux de fuite maximal de l'enceinte de confinement vérifié avant le transport.
- Les températures maximales des gaz et des joints en conditions normales de transport considérées comme conservatives vis-à-vis de celles déterminées dans l'analyse thermique.
- La pression maximale à l'intérieur de la cavité calculée à l'issue de la durée de transport.
- Le volume libre de la cavité.

Hypothèses importantes pour l'étude :

Les principales hypothèses utilisées sont les suivantes :

- La pression externe du colis est de 0,60 bar abs.
- La durée de transport de 1 an.
- Le taux maximum de crayons combustibles présentant une rupture de leur gaine est de 100 %.
- Le taux de relâchement des gaz de fission (dit RGF) est conforme aux recommandations de l'ASN.

Méthode de calcul :

Le relâchement d'activité est calculé analytiquement en prenant en compte les produits de fission sous forme de gaz et les aérosols. Le taux de fuite de radionucléides est calculé en termes de valeurs de A_2 en considérant que les taux de fuite des barrières d'étanchéité en conditions de transport de routine et en conditions accidentelles de transport sont garantis.

Résultats de l'étude :

Les critères réglementaires sont respectés.

5.2. En conditions accidentelles de transport

Les différences principales avec le calcul en conditions normales de transport sont les suivantes :

- Les températures maximales des gaz et des joints sont issues de l'analyse thermique en accidentelles de transport.
- La pression maximale à l'intérieur de la cavité est prise égale à la pression atmosphérique maximale de 1,05 bar abs.

Les résultats montrent une marge significative par rapport au critère réglementaire de 1 A_2 cumulé sur une semaine.

6. Performances d'un point de vue radioprotection

Les critères réglementaires <1> en termes de débits d'équivalent de dose sont les suivants :

- Conditions de transport de routine : 2 mSv/h en tout point des surfaces externes du véhicule de transport y compris les surfaces supérieures et inférieures et 0,1 mSv/h en tout point situé à 2 mètres des surfaces latérales externes du véhicule.
- Conditions normales de transport : pas d'augmentation du débit d'équivalent de dose supérieure à 20 % par rapport à celles en conditions de transport de routine en tout point du colis.

- Conditions accidentelles de transport : 10 mSv/h en tout point situé à 1 m des surfaces externes de l'emballage.

6.1. En conditions de transport de routine

Paramètres de l'emballage importants pour l'étude :

La protection contre les rayonnements est assurée par la nature et l'épaisseur des matériaux de l'emballage.

Le blindage radial en zone centrale est principalement constitué par :

- une virole interne en acier,
- une couche de résine (avec les ailettes de cuivre),
- une virole externe en acier.

Le blindage axial côté fond de l'emballage est principalement constitué par :

- une virole d'acier,
- un capot amortisseur de fond constitué d'acier et de bois.

Le blindage axial côté couvercle est constitué par :

- un couvercle (couvercle primaire) d'acier au carbone,
- une couche de résine,
- une tôle d'acier,
- un couvercle (couvercle secondaire) d'acier inoxydable,
- un capot amortisseur de tête constitué d'acier et de bois.

Le blindage radial au niveau des tourillons est constitué par :

- Pour la version standard :
 - o une virole interne en acier,
 - o une couche de résine,
 - o une virole externe en acier.
- Pour l'option 1, par rapport à la version standard :
 - o Le prolongement des plaques de blindage fixées dans la cavité.
 - o L'ajout de plaques de plomb sous la résine (huit en partie inférieure et vingt en partie supérieure).
- Pour l'option 2, par rapport à la version standard :
 - o Le prolongement des plaques de blindage fixées dans la cavité.
 - o L'ajout de plaques de plomb sous la résine (huit en partie inférieure et douze en partie supérieure).
 - o L'augmentation de l'épaisseur de la plaque circulaire en acier pour chaque tourillon.
 - o La continuité du diamètre de la virole forgée sous la résine.
- Pour l'option 3, la version L+ et la version S+, par rapport à la version standard :
 - o Le transfert en périphérie des paniers des plats en acier fixés sur la virole interne sur les autres options.
 - o L'ajout de plaques de plomb sous la résine (huit en partie inférieure et douze en partie supérieure).
 - o L'augmentation de l'épaisseur de la plaque circulaire en acier pour chaque tourillon.

- La continuité du diamètre de la virole forgée sous la résine.
- Pour la version S+ de l'emballage, le prolongement de la clavette de positionnement du panier jusqu'en fond de cavité.

Hypothèses importantes pour l'étude :

Les températures maximales atteintes en conditions de transport de routine issues de l'analyse thermique sont supérieures aux limites admissibles pour la résine à certains endroits du couvercle primaire. De façon pénalisante, la résine du couvercle primaire n'est pas prise en compte dans les calculs des débits d'équivalent de dose.

6.1.1. Versions standard, option 1, 2 et option 3 (contenu n° 2)

Paramètres du contenu importants pour l'étude :

Les caractéristiques enveloppes des assemblages combustibles REP considérées dans cette analyse sont les suivantes :

- Le taux de combustion,
- Le taux d'enrichissement en ^{235}U ,
- La durée de refroidissement,
- La masse d'uranium par assemblage,
- Le nombre de cycles d'irradiation, la durée d'un cycle et la durée d'un intercycle,
- La puissance spécifique.
- La longueur active,

Méthode de calcul :

L'évaluation des sources radioactives prises en compte dans les débits d'équivalent de dose a été effectuée à l'aide du code ORIGEN 2-1 pour les versions standard, option 1 et option 2 de l'emballage et à l'aide du code ORIGEN ARP pour l'option 3.

Les calculs ont été effectués dans les zones courantes (radial, axial côté tête et axial côté fond), au niveau des zones supérieure et inférieure de la virole.

Pour les versions standard, option 1 et 2 de l'emballage, dans les zones courantes, les modèles de calculs axiaux et radiaux pour déterminer les débits d'équivalent de dose gamma utilisent le code MERCURE V (méthode d'atténuation en ligne droite et résolution par MONTE-CARLO). L'évaluation des débits d'équivalent de dose neutron et gamma de capture a été réalisée à l'aide du code SN1D.

Pour les versions standard, option 1 et option 2 de l'emballage, au droit des tourillons et dans la zone inférieure de la virole, les calculs ont été effectués à l'aide du code TRIPOLI 3.4 utilisant la méthode de Monte-Carlo.

Les calculs des débits d'équivalent de dose neutron ont été effectués selon la norme CIPR 60 (FQN=20).

Résultats de l'étude :

Les critères réglementaires de débits d'équivalent de dose en conditions de transport de routine sont respectés.

Il est également démontré que le vieillissement de la résine n'a pas d'impact sur le respect des critères réglementaires de débits d'équivalent de dose.

6.1.2. Option 3 (contenus n°3 et n°4)

6.1.2.1. Au contact

Paramètres du contenu importants pour l'étude :

Les sources de rayonnement du contenu radioactif maximal sont limitées par le respect du jeu d'inéquations n°1 présenté avec la définition des contenus.

Le profil d'irradiation des assemblages combustibles est pris en compte.

L'activation des pièces d'embout des assemblages combustibles durant leur irradiation en cœur est prise en compte.

Méthode de calcul :

Les calculs de débits d'équivalent de dose ont été menés à l'aide du code TRIPOLI 4.7. Il permet de résoudre l'équation du transport des particules dans une géométrie à trois dimensions par la méthode de Monte Carlo.

La bibliothèque de sections efficaces utilisée est la bibliothèque CEA V5.0, basé sur JEFF-3.1.1, les particules peuvent être de type neutron ou gamma.

Les coefficients de conversion de flux en dose sont issus de l'évaluation CIRP 74, recommandation CIPR 60.

Les sources induites (sources secondaires) créées par les réactions des neutrons sur les éléments de la résine neutrophage sont prises en compte.

Résultats de l'étude :

Le respect des critères de débit d'équivalent de dose au contact en conditions de transport de routine est garanti par le contenu radioactif maximal prévu pour le colis qui est défini par des inéquations de transport caractérisant les termes sources neutrons et gamma acceptables.

Le jeu d'inéquations n°1 a été déterminé sur un quart d'emballage en 10 points dimensionnants en conditions de transport de routine au contact de l'emballage :

- tourillon haut,
- tourillon bas.

Les inéquations doivent être vérifiées par symétrie sur chacun des 4 quarts du colis.

6.1.2.2. A 2 m de l'emballage

L'évaluation des débits d'équivalent de dose en conditions de transport de routine à 2 mètres de l'emballage TN[®] 24 XLH est réalisée avec un chargement typique.

Les calculs d'évolution du combustible sont effectués avec le code ORIGEN ARP.

La détermination des DED gamma et neutron est réalisée avec le code TRIPOLI 4.4. Il permet de résoudre l'équation du transport des particules dans une géométrie à trois dimensions par la méthode de Monte Carlo.

La bibliothèque de sections efficaces utilisée est la bibliothèque ENDF-B6, les particules peuvent être de type neutron ou gamma.

Les coefficients de conversion de flux en dose sont issus de l'évaluation CIRP 74, recommandation CIPR 60.

Résultats de l'étude :

Les critères réglementaires de débits d'équivalent de dose en conditions de transport de routine à 2 mètres sont respectés.

6.1.3. Versions L+ (contenus L1 et L2)**6.1.3.1. Au contact**Paramètres du contenu importants pour l'étude :

Les sources de rayonnement du contenu radioactif maximal sont limitées par le respect du jeu d'inéquations n°2 présenté avec la définition des contenus.

Le profil d'irradiation des assemblages combustibles est pris en compte.

L'activation des pièces d'embout des assemblages combustibles durant leur irradiation en cœur est prise en compte.

Méthode de calcul :

Les calculs de débits d'équivalent de dose ont été menés à l'aide du code TRIPOLI 4.7. Il permet de résoudre l'équation du transport des particules dans une géométrie à trois dimensions par la méthode de Monte Carlo.

La bibliothèque de sections efficaces utilisée est la bibliothèque CEA V5.0, basé sur JEFF-3.1.1, les particules peuvent être de type neutron ou gamma.

Les coefficients de conversion de flux en dose sont issus de l'évaluation CIRP 74, recommandation CIPR 60.

Les sources induites (sources secondaires) créées par les réactions des neutrons sur les éléments de la résine neutrophage sont prises en compte.

Résultats de l'étude :

Le respect des critères de débit d'équivalent de dose au contact en conditions de transport de routine est garanti par le contenu radioactif maximal prévu pour le colis qui est défini par des inéquations de transport caractérisant les termes sources neutrons et gamma acceptables.

Le jeu d'inéquations n°2 a été déterminé sur un quart d'emballage en 10 points dimensionnants en conditions de transport de routine au contact de l'emballage :

- tourillon haut,
- tourillon bas.

Les inéquations doivent être vérifiées par symétrie sur chacun des 4 quarts du colis.

6.1.4. Versions S+ (contenus S1, S2, S3 et S4)**6.1.4.1. Au contact**Paramètres du contenu importants pour l'étude :

Les sources de rayonnement du contenu radioactif maximal sont limitées par le respect des jeux d'inéquations présentés avec la définition des contenus :

- Jeu d'inéquation n°3 : 24 REP UOX du contenu S1 ou S2 dans le panier type 4S,
- Jeu d'inéquation n°4 : REP UOX + au maximum 8 REP MOX du contenu S2 dans le panier type 4S,

- Jeu d'inéquation n°5 : 24 REP UOX du contenu S3 ou S4 dans le panier type 5S,
- Jeu d'inéquation n°6 : REP UOX + au maximum 8 REP MOX du contenu S4 dans le panier type 5S,
- Jeu d'inéquation n°7 : REP UOX + au maximum 4 REP MOX du contenu S4 dans le panier type 5S.

Le profil d'irradiation des assemblages combustibles est pris en compte.

L'activation des pièces d'embout des assemblages combustibles durant leur irradiation en cœur est prise en compte.

Méthode de calcul :

Les calculs de débits d'équivalent de dose ont été menés à l'aide du code TRIPOLI 4.7. Il permet de résoudre l'équation du transport des particules dans une géométrie à trois dimensions par la méthode de Monte Carlo.

La bibliothèque de sections efficaces utilisée est la bibliothèque CEA V5.0, basé sur JEFF-3.1.1, les particules peuvent être de type neutron ou gamma.

Les coefficients de conversion de flux en dose sont issus de l'évaluation CIRP 74, recommandation CIPR 60.

Les sources induites (sources secondaires) créées par les réactions des neutrons sur les éléments de la résine neutrophage sont prises en compte.

Résultats de l'étude :

Le respect des critères de débit d'équivalent de dose au contact en conditions de transport de routine est garanti par le contenu radioactif maximal prévu pour le colis qui est défini par des inéquations de transport caractérisant les termes sources neutrons et gamma acceptables.

Les jeux d'inéquations n°3 à n°7 ont été déterminés sur un quart d'emballage en 13 points dimensionnants pour chaque jeu d'inéquations en conditions de transport de routine au contact de l'emballage :

- tourillon haut,
- tourillon bas,
- zone radiale tourillons bas supérieure,
- zone radiale tourillons bas inférieure,
- Radial mi-hauteur.

Les inéquations doivent être vérifiées par symétrie sur chacun des 4 quarts du colis.

6.2. En conditions normales de transport

Le seul dommage attendu en conditions normales de transport par rapport au modèle de calcul utilisé en conditions de transport de routine est un léger écrasement de la partie externe des capots amortisseurs. Les débits de dose étant évalués au contact des tôles situées au centre du capot amortisseur, l'écrasement des capots n'a pas d'influence sur les débits d'équivalent de dose.

Les épreuves résultant des conditions normales n'ont donc pas d'influence sur les débits d'équivalent de dose autour du colis.

Les débits d'équivalent de dose relatifs aux conditions de transport de routine ne subissent donc pas d'augmentation supérieure à 20 %.

6.3. En conditions accidentelles de transport

De manière pénalisante, les endommagements de l'emballage considérés en conditions accidentelles de transport sont les suivants :

- Disparition totale de la résine du couvercle primaire.
- Disparition totale (option standard, 1, 2 et 3 contenu n°2) ou partielle (option 3 contenus n°3 et 4, ainsi que la version L+ contenus L1 et L2 et la version S+ contenus S1, S2, S3 et S4) de la résine située en périphérie du corps autour des conducteurs.
- Disparition totale du bois des capots amortisseurs.

Le critère réglementaire de débits d'équivalent de dose en conditions accidentelles de transport à 1 mètre est respecté en considérant le contenu radioactif maximal autorisé ainsi qu'une dispersion de matière fissile pénalisante dans la cavité.

7. Performances d'un point de vue sûreté-criticité

La sûreté-criticité doit être assurée, suivant la réglementation pour :

- le colis isolé en conditions de routine (c'est-à-dire tel que présenté au transport),
- le colis isolé en conditions normales de transport (c'est-à-dire résultant des épreuves réglementaires des conditions normales de transport),
- le colis isolé en condition normales de transport suivies des conditions accidentelles de transport (c'est-à-dire résultant du cumul des épreuves des conditions normales et conditions accidentelles de transport),
- un réseau de 5N colis (N étant le nombre permettant de définir la valeur du coefficient réglementaire – Criticality Safety Index CSI) en conditions normales de transport,
- un réseau de 2N colis en conditions accidentelles de transport.

Les cinq cas réglementaires décrits ci-dessus sont pris en compte en considérant les deux configurations de calcul suivantes :

- première configuration de calcul : assemblages intacts et cavité remplie d'eau,
- deuxième configuration de calcul : tous les assemblages ruinés et pénétration d'eau limitée dans la cavité (1 litre pour tous les contenus 100% UOX ; 0,35 litre pour les contenus S2 et S4 incluant des assemblages REP MOX).

L'objectif de cette étude est de vérifier la sous-criticité dans les conditions réglementaires de transport pour le colis équipé de son panier à 24 logements et chargé de l'un des contenus décrits au paragraphe 2.3. Les cas de chargement considérés dans cette analyse sont les suivants :

- Contenu 1 dans un panier standard,
- Contenu 2 dans un panier standard ou de type 1,
- Contenu 2 dans un panier de type 2, 3 ou 4,
- Contenu 3 dans un panier de type 3 ou 4,
- Contenu 4 dans un panier de type 4,
- Contenu L1 dans un panier de type 4,
- Contenu S1 dans un panier de type 4S,
- Contenu S2 dans un panier de type 4S,
- Contenu S3 dans un panier de type 5S,
- Contenu S4 dans un panier de type 5S.

Le contenu L2 dans un panier de type 5 est justifié sur la base d'une comparaison avec les résultats des calculs pour les contenus S2 avec un panier de type 4S et S4 avec un panier de type 5S.

Les critères de sous-criticité retenus sont les suivants :

- $K_{\text{eff}} \leq 0,95$ pour un colis isolé,
- $K_{\text{eff}} \leq 0,98$ pour un réseau de colis.

7.1. Colis isolé avec un contenu intègre et la cavité remplie d'eau

Paramètres du contenu importants pour l'étude :

Dans cette étude, les assemblages combustibles sont considérés intègres.

L'étude prend en compte les caractéristiques des assemblages combustibles REP 17×17 suivantes pour les différents contenus :

- Le nombre de crayons,
- La section fissile,
- Les caractéristiques des pastilles,
- Les caractéristiques de la gaine,

Paramètres de l'emballage importants pour l'étude :

L'emballage TN[®] 24 XLH est modélisé par des viroles concentriques à l'intérieur desquelles est chargé un panier comportant des logements où sont placés les assemblages combustibles.

L'étude prend en compte la teneur massique en bore des paniers.

Dans le modèle de calcul, les capots, et les grilles des assemblages combustibles ainsi que les pieds et les têtes en acier inoxydable ne sont pas modélisés.

Hypothèses importantes pour l'étude :

De manière pénalisante, le calcul du coefficient de multiplication (K_{eff}) est effectué pour un colis isolé dans les conditions accidentelles de transport cumulées aux conditions normales de transport.

De manière pénalisante, la couche de résine, considérée comme entièrement disparue, est remplacée par de l'eau et la virole externe en acier n'est pas modélisée. La couche d'eau de 200 mm servant à la réflexion des neutrons est directement appliquée sur la virole interne en acier.

Méthode de calcul :

L'étude a été réalisée :

- Avec le schéma de calcul APOLLO1-MORET3 pour le contenu 1 dans un panier standard,
- Avec la voie standard du formulaire CRISTAL V0.1 pour le contenu 2 dans un panier standard ou de type 1,
- Avec le schéma de calcul APOLLO2-MORET4 (voie standard du formulaire CRISTAL) qui est basé sur l'utilisation de la bibliothèque CEA93 pour les milieux fissiles et les milieux de structure pour les contenus 2, 3 et 4 dans un panier de type 2, 3 ou 4, ainsi que pour le contenu L1 dans un panier de type 4, les contenus S1 et S2 dans un panier de type 4S et les contenus S3 et S4 dans un panier de type 5S. Pour ces cas, le calcul se déroule en deux parties :

- L'étude de l'assemblage combustible et des milieux de structure avec le code APOLLO2,
- Le calcul du K_{eff} de l'emballage par le code Monte-Carlo MORET4.

Résultats :

Le critère de sûreté-criticité retenu pour un colis isolé est respecté dans tous les cas de chargement : $K_{\text{eff}} \leq 0,95$.

7.2. Colis isolé avec un contenu ruiné et pénétration d'eau dans la cavité

Paramètres du contenu importants pour l'étude :

Afin de couvrir l'ensemble des contenus autorisés dans l'emballage TN[®] 24 XLH, deux chargements sont considérés :

- Chargement homogène constitué de 24 assemblages REP UO₂ 15 x 15 ou 17 x 17. Cette étude prend en compte les caractéristiques très enveloppes des assemblages combustibles de type REP UO₂ des contenus n°1, 2, 3, 4, L1, L2, S1, S2, S3 et S4.
- Chargement mixte constitué de 16 assemblages REP UO₂ 17 x 17 et 8 assemblages REP (U-Pu)O₂ 17 x 17. Cette étude prend en compte les caractéristiques des assemblages combustibles des contenus S2 et S4.

Les paramètres pris en compte sont :

- L'enrichissement en uranium 235 (et en plutonium pour les contenus S2 et S4),
- La densité,
- La masse d'uranium (et de plutonium pour les contenus S2 et S4).

Paramètres de l'emballage importants pour l'étude :

Dans le cas de chargement homogène, l'emballage TN[®] 24 XLH est modélisé par une succession de sphères concentriques comprenant :

- La matière fissile dont une partie est mélangée avec de l'eau et le reste est considéré comme sec,
- Une épaisseur d'acier,
- Une épaisseur d'eau.

Dans le cas de chargement mixte, l'emballage TN[®] 24 XLH est modélisé par :

- La matière fissile composée de (U-Pu)O₂ et de UO₂, sous forme de sphères, dont une partie est mélangée avec de l'eau et le reste est considéré comme sec,
- Une cavité cylindrique remplie d'air,
- Une épaisseur d'acier
- Une épaisseur d'eau.

Hypothèses importantes pour l'étude :

Le modèle d'emballage est constitué d'une double barrière d'étanchéité étanche à l'issue des épreuves réglementaires (voir les paragraphes 0 et 4), dont les contrôles avant transport pour vérifier la bonne fermeture, le séchage et l'étanchéité sont renforcés pour se prémunir de l'erreur humaine, et qui permet ainsi de considérer une introduction partielle d'eau dans la cavité conformément au paragraphe 680 du règlement de l'AIEA <1>

On considère une quantité maximale d'eau dans le colis enveloppe de la quantité d'eau susceptible de pénétrer dans la cavité suite aux épreuves d'immersion :

- immersion sous une hauteur d'eau de 15 m pendant 8 heures à l'issue des épreuves réglementaires des conditions normales de transport,
- immersion sous une hauteur d'eau de 0,9 m pendant 8 heures à l'issue des épreuves réglementaires des conditions accidentelles de transport.

L'étude prend en compte une pénétration d'eau dans la cavité limitée à 1 litre pour le cas de chargement homogène et 0,35 litre pour le cas de chargement mixte.

De manière conservatrice, la couche de résine, considérée comme entièrement disparue, est remplacée par de l'eau et la virole externe en acier n'est pas modélisée. La couche d'eau de 200 mm servant à la réflexion des neutrons est directement appliquée sur la virole interne en acier.

Méthode de calcul :

L'étude a été réalisée avec le schéma de calcul APOLLO2-MORET4 (voie standard du formulaire CRISTAL) qui est basé sur l'utilisation de la bibliothèque CEA93 pour les milieux fissiles et les milieux de structure.

Résultats :

Le critère de sûreté-criticité retenu pour un colis isolé est respecté dans tous les cas de chargement : $K_{\text{eff}} \leq 0,95$.

7.3. Réseau de colis

Le cas d'un réseau de colis est couvert par le cas du colis isolé du fait de l'épaisseur importante de la virole en acier qui isole neutroniquement son contenu (épaisseur supérieure à 200 mm). Ainsi, le respect du critère de $k_{\text{eff}} \leq 0,98$ pour le colis isolé (toutes incertitudes comprises) permet d'assurer le respect du critère réglementaire pour un réseau infini de colis.

Ainsi, l'indice de sûreté-criticité vaut $\text{CSI} = 0$.

8. Condition d'utilisation de l'emballage TN[®] 24 XLH

Ce paragraphe a pour objet de présenter les instructions minimales de chargement, de déchargement et de transport de l'emballage TN[®] 24 XLH.

Les analyses de sûreté décrites ci-avant nécessitent notamment d'exécuter les étapes, les vérifications et critères ci-dessous avant l'expédition du colis :

- Avant chaque transport, la cavité doit être remplie avec un gaz neutre (hélium).
- Vérifier le type du panier (standard, 1, 2, 3, 4, 5, 4S ou 5S) avant de le charger dans l'emballage.
- Vérifier les couples de serrage des vis des couvercles primaire et secondaire (incluant les tampons et les vis de tape) et les faire contrôler par une personne différente de celle qui a réalisé la vérification.
- Effectuer un test d'étanchéité de l'espace inter-joint d'étanchéité du couvercle primaire et de son orifice.
- Effectuer un test d'étanchéité de l'espace inter-joint d'étanchéité du couvercle secondaire et de son orifice. Ce test est réalisé indépendamment du test précédent.
- Vérifier la non-contamination des surfaces externes de l'emballage et du véhicule de transport en conformité avec les limites réglementaires.

- Vérifier les débits d'équivalent de dose autour du colis et du véhicule de transport en conformité avec les limites réglementaires (incluant les points singuliers comme les tourillons).
- Mesurer les températures des surfaces accessibles. Si la température des surfaces accessibles dépasse le critère réglementaire, le transport se fait avec mise en place de barrières thermiques.
- Vérifier la mise en place de l'étiquetage réglementaire.

Le colis doit être transporté en position horizontale.

Lors d'un transport ferroviaire, un étiquetage spécifique (selon règlement RID) doit être mis en place de façon à interdire le triage à la bosse.

9. Programme d'entretien périodique

Le programme d'entretien prévu au cours de l'utilisation de l'emballage est défini en fonction de deux types de périodicités suivant les composants importants pour la sûreté : le nombre de cycles de transport réalisés et la durée d'utilisation.

Le programme d'entretien comprend notamment :

- Le remplacement des joints des barrières d'étanchéité. Le contrôle de l'état des surfaces externes de l'emballage.
- Le contrôle de l'état des composants des systèmes vissés (barrières d'étanchéités, capots et tourillons) afin de vérifier le maintien de leurs fonctions de sûreté.
- Le contrôle de l'étanchéité de l'enceinte de confinement.
- Le contrôle des débits d'équivalent de dose autour de l'emballage.
- Le contrôle des tourillons assurant la manutention et l'arrimage du colis, incluant la détection de défaut, le démontage des composants, et un test en charge après remontage.

Tout emballage présentant un ou des composants ne satisfaisant pas aux critères spécifiés dans le programme d'entretien est mis hors service jusqu'à ce que l'action corrective appropriée soit effectuée.

Tout composant devenu non conforme peut être réparé ou accepté en l'état si une analyse complémentaire démontre que cela ne remet pas en cause les conclusions du dossier de sûreté. Dans le cas contraire, le composant doit être remplacé.

10. Programme d'assurance qualité

Les réglementations de transport des colis de matières radioactives en vigueur à la date du présent document <1> font obligation d'appliquer des programmes d'assurance de la qualité pour :

- la conception,
- la fabrication et les épreuves,
- l'utilisation,
- la maintenance,
- le transport

Ces activités sont réalisées par différents acteurs (concepteur, maître d'ouvrage, maître d'œuvre, constructeurs, utilisateurs, expéditeurs, transporteurs, sociétés de maintenance ...) qui doivent tous établir des programmes d'assurance de la qualité adaptés à celles-ci, et produire et conserver les documents justificatifs (enregistrements) de leur activité.

11. Références

<1> Règlements applicables :

- Règlement de transport des matières radioactives de l'Agence Internationale de l'Énergie Atomique (AIEA), norme de sûreté, SSR-6, édition 2012.
- Accord européen relatif au transport des marchandises dangereuses par route (ADR), édition applicable au 1er janvier 2021.
- Règlement concernant le transport international ferroviaire des marchandises dangereuses (RID), édition applicable au 1er janvier 2021.
- Accord européen relatif au transport international des marchandises dangereuses par voies de navigation intérieure (ADN), édition applicable au 1er janvier 2021.
- Arrêté du 29 mai 2009 modifié relatif aux transports de marchandises dangereuses par voies terrestres (dit « arrêté TMD »).
- Règlement relatif à la sécurité des navires (RSN), division 411, annexé à l'arrêté du 23 novembre 1987 modifié.
- Code maritime international des marchandises dangereuses de l'Organisation Maritime Internationale (code IMDG de l'OMI), édition 2018 applicable au 1^{er} janvier 2019.