


Orano NPS DOSSIER DE SURETE TN 106	Diffusion normale Orano		 orano
	CHAPITRE 00-3 CARACTERISTIQUES DE PERFORMANCES DU COLIS		
	Préparateur / signature	Date	
	[Redacted signature and date]		
	Vérificateur / signature	Date	
	[Redacted signature and date]		
Identification : DOS-18-012446-008 Version : 1.0 Page 1 / 15			

Version publique: les informations non-publiques sont masquées par des rectangles noirs [Redacted]

Sommaire

État des révisions	2
1. Objet	3
2. Description et définitions	3
3. Performances d'un point de vue mécanique	5
4. Performances d'un point de vue thermique	8
5. Performances d'un point de vue confinement	10
6. Performances d'un point de vue radioprotection	11
7. Performances d'un point de vue sûreté-criticité	12
8. Conditions d'utilisation	13
9. Programme d'entretien périodique	14
10. Programme d'assurance qualité	14
11. Références	14

État des révisions

Version	Date	Objet et historique des révisions	Préparé par / Vérifié par
Ancienne référence DOS-06-00032898-009			
0			
1			
Nouvelle référence DOS-18-012446-008			
1.0	Voir 1 ^e page	Nouveau formalisme de document Suppression du colis type B(M) Mise à jour des conditions d'ensoleillement Suppression de la possibilité de présence d'eau dans les contenus	

1. Objet

L'objet de ce chapitre est de décrire les caractéristiques de performances du modèle de colis TN 106 destiné au transport par voie routière, ferroviaire ou maritime, chargé de matières radioactives diverses, fissiles ou non, en tant que colis de type B(U) au regard de la réglementation <1>.

2. Description et définitions

2.1. Description du colis

Le colis est destiné aux transports des tronçons de crayons combustibles irradiés, ainsi que d'autres contenus d'origine diverses.

Ce colis peut être reçu et exploité dans un grand nombre de laboratoires, de réacteurs de recherche et d'installations du cycle du combustible. Il a donc été conçu de manière à pouvoir être manipulé et chargé selon plusieurs configurations. Il peut être manutentionné par des tourillons ou des oreilles, en position horizontale ou verticale, il peut également être chargé en position horizontale ou verticale, obligatoirement à sec.

De forme générale cylindrique, le colis est illustré sur la figure ci-dessous tel que présenté au transport, en position horizontale.

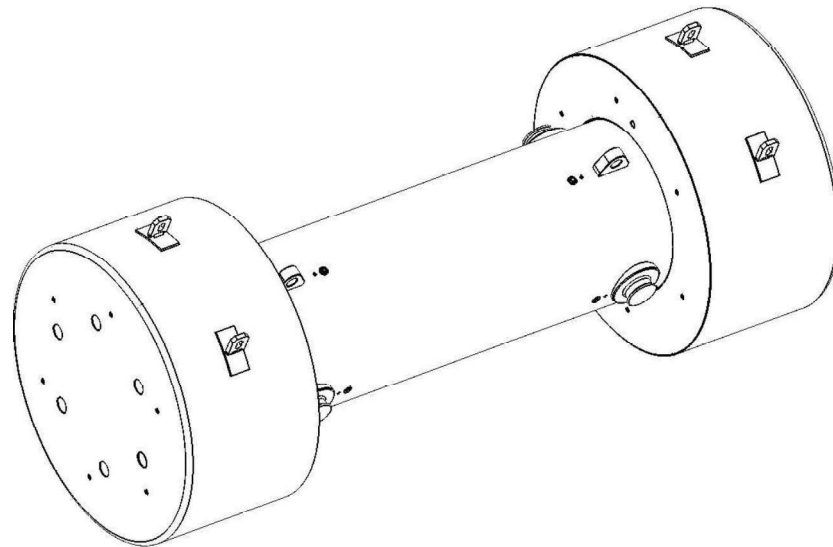


Schéma de l'emballage TN 106

Ses dimensions hors-tout sont les suivantes :

- Longueur : comprise entre 3 624 et 3 824 mm,
- Diamètre externe avec capots : 1 458 mm.

Le colis TN 106 est transportable par voie terrestre (routier ou ferroviaire), maritime ou fluviale.

2.2. Description de l'emballage

Les principaux composants de l'emballage sont :

L'emballage est formé d'un corps, de systèmes de fermeture et de 2 capots amortisseurs.

- Corps

Le corps est constitué successivement de l'intérieur vers l'extérieur :

- d'une enveloppe interne en tôle d'acier inoxydable ;
- d'une première protection biologique (blindage gamma) en plomb ;
- d'une deuxième protection biologique (blindage neutronique) ;
- d'une enveloppe externe en tôle d'acier inoxydable comportant une semelle ainsi que les organes de manutention et d'arrimage.

Les parties avant et arrière sont constituées d'une bride en acier inoxydable soudée aux deux enveloppes en acier inoxydable.

- Systèmes de fermeture

L'emballage comprend des systèmes de fermeture fermés par des tapes vissées, situés sur les brides avant et arrière, dont le couvercle principal de l'emballage.

- Capots amortisseurs

Deux capots amortisseurs (en tête et en fond) protègent le couvercle et le fond de l'emballage contre les chocs des conditions normales et accidentelles de transport. Ces capots sont constitués d'un capotage en acier inoxydable, rempli de matériaux amortisseurs. Les capots sont emboîtés sur le corps de l'emballage et maintenus en place par des vis. Les capots sont également équipés d'une plaque anti-poinçonnement afin de protéger le couvercle lors des épreuves des conditions accidentelles de transport.

2.3. Description du contenu

L'emballage contient la matière radioactive transportée et les éventuels aménagements internes. Les contenus autorisés à être transportés dans l'emballage TN 106 sont de différentes natures et peuvent provenir de différents types de réacteurs.

Les éléments transportables peuvent être de 3 types :

- éléments sains : matière contenue dans un composant étanche avant transport (soudé ou équipé de joints), pressurisé ou non ;
- éléments ruptés : matière contenue dans un composant ayant perdu son étanchéité avant chargement ;
- éléments non-intègres : tronçon de crayon ou d'aiguille, pastille, poudre ou fragment.

Tous les contenus peuvent être placés dans des aménagements internes facilitant le chargement et le déchargement et/ou évitant la contamination de la cavité.

Le contenu autorisé limite les paramètres importants pour la sûreté et qui sont utilisés dans le dossier de sûreté ; en particulier :

- la géométrie et la masse maximale admissible (aménagement interne inclus) ;
- l'enrichissement maximal, le taux de combustion maximal et le temps de refroidissement minimal des éléments combustibles ;
- la masse maximale de métal lourd admissible ;

- la puissance thermique maximale du contenu.

2.4. Barrière d'étanchéité

L'emballage TN 106 est constitué d'un corps fermé par la barrière d'étanchéité décrite ci-après.

Corps

Le corps de l'emballage est constitué d'une virole interne sur laquelle sont soudées les brides avant et arrière.

Barrière d'étanchéité

La barrière d'étanchéité est constituée par :

- le couvercle et son joint interne,
- les tapes et leurs joints internes.

2.5. Enveloppe de confinement

L'enveloppe de confinement est constituée de la cavité cylindrique interne du corps de l'emballage délimitée par le tube central, le logement du barillet et le logement du poussoir, et des systèmes de fermeture.

2.6. Système d'isolement

Le système d'isolement est constitué :

- du contenu fissile,
- de l'éventuel aménagement interne,
- et de l'emballage (sans ses capots amortisseurs).

2.7. Bilan de masses

La masse maximale autorisée du colis TN 106 en transport est comprise entre 11 620 et 12 300 kg selon la longueur de cavité.

3. Performances d'un point de vue mécanique

3.1. Conditions de transport de routine

L'emballage est dimensionné pour être transporté par voie routière, maritime ou ferroviaire (avec interdiction du triage à la bosse).

Tenue aux accélérations

Le colis est conçu pour résister aux accélérations représentatives des conditions de transport de routine. Ces accélérations ne sont pas susceptibles d'engendrer des dommages au colis.

Arrimage et manutention

Les dispositifs de manutention sont constitués de quatre tourillons et de deux oreilles, soudés à la virole. Le dispositif d'arrimage est constitué de quatre tourillons, de la semelle et de la virole externe de l'emballage TN 106.

La tenue mécanique des tourillons, des oreilles, de la semelle et de la virole externe est justifiée pour des chargements statiques représentatifs des accélérations vues en transport et en manutention, ainsi qu'à la fatigue suite au cumul des cycles de sollicitation en transport et en manutention.

Les études permettent de justifier la tenue des tourillons, des oreilles, de la semelle et de la virole externe pour la durée de vie de l'emballage.

Tenue à la pression

Les exigences concernant la pression d'enceinte sont :

- tenue à la pression interne maximale admissible en situation normale de service ;

La pression interne admissible en situation normale de service est vérifiée suivant les règles du CODAP95.

La conformité des exigences est vérifiée.

3.2. Conditions normales de transport

Les analyses de sûreté étudient l'épreuve de chute libre de 60 cm de hauteur compte-tenu de la masse du colis.

Les épreuves d'aspersion et de pénétration sont sans impact sur la sûreté du colis compte-tenu de la forme du colis, de la nature et des épaisseurs des matériaux du colis.

La forme du colis rend l'emballage non gerbable, l'épreuve de gerbage n'est pas considérée.

Endommagements

L'effet des déformations des capots sur l'augmentation des débits d'équivalent de dose est étudié au paragraphe 6.2.

3.3. Conditions accidentelles de transport

L'ensemble des analyses de chute est réalisé en considérant une énergie de chute correspondant à une masse totale de colis de 12,3 tonnes.

Conformément à la réglementation pour les colis contenant des matières fissiles, le colis doit subir le cumul des épreuves de chutes des conditions normales et accidentelles de transport. Ce cumul est pris en compte en rehaussant de 60 cm la hauteur de chute libre de l'épreuve accidentelle (soit 9,6 m au lieu de 9 m).

Tenue à la pression

Les exigences concernant la pression d'enceinte sont :

- tenue à la pression interne maximale admissible ;
- épreuve d'immersion dans l'eau : résistance à une pression manométrique extérieure d'au moins 150 kPa = 1,5 bar ;
- épreuve d'immersion dans l'eau pour les colis contenant des combustibles nucléaires irradiés : résistance à une pression manométrique extérieure d'au moins 2 MPa = 20 bar.

La pression interne admissible en situation exceptionnelle de service est vérifiée suivant les règles du CODAP95. La pression extérieure de 20 bar est acceptable.

La conformité à ces exigences est vérifiée.

Ensemble des chutes étudiées

Les séquences de chutes retenues pour être testées physiquement sont celles maximisant notamment les dommages possibles au système de fermeture (séquences 1 à 3 définies ci-après).

- Séquence n°1
 - Chute oblique de 1 mètre sur poinçon avec impact au niveau de la virole.
 - Chute latérale de 9 mètres avec premier impact sur le fond, avec fouettement.
- Séquence n°2
 - Chute axiale de 1 mètre sur poinçon avec impact sur le capot amortisseur de tête.
 - Chute oblique de 9 mètres.
- Séquence n°3
 - Chute axiale de 9 mètres sur la tête de la maquette.

Les angles de chute sont déterminés pour correspondre aux configurations les plus pénalisantes.

Principe de définition de la maquette de chute

Les épreuves de chutes ont été réalisées avec une maquette du modèle de colis à l'échelle 1/2.

Les règles de similitude sont appliquées afin de garantir la représentativité de la maquette. Pour les composants ne respectant pas ce principe, un recalage numérique permet de garantir le comportement mécanique en chute de la maquette est représentatif du comportement de l'emballage réel.

Résultats

Quelle que soit la séquence considérée, il n'y a pas détérioration de la virole externe du corps de la maquette, la protection radiologique n'est pas altérée par cette séquence. L'enceinte de confinement n'est pas endommagée.

La maquette conserve un niveau d'étanchéité satisfaisant.

A l'issue de la séquence n°2, il y a perforation du capot de tête avec déformation de la plaque anti-poinçonnement. Le barillet fonctionne normalement, et la cavité interne n'est pas déformée.

Modélisation numérique

La modélisation numérique à l'aide du logiciel de calcul dynamique LS-DYNA permet de reproduire le comportement observé sur la maquette.

Une étape de recalage du modèle permet en particulier de reproduire correctement le comportement mécanique global de la maquette lors des chutes.

Les résultats des simulations numériques d'autres configurations de chute que celles réalisées sur maquette confirment l'étanchéité du colis. Ces calculs couvrent l'ensemble des directions de chute sur toute la plage possible de température réglementaire et prend en compte les variations possibles des propriétés des matériaux.

Conclusion

Suite aux épreuves réglementaires des chutes en conditions accidentelles de transport, l'emballage TN 106 conserve son étanchéité.

Les analyses montrent que l'emballage résiste aux différentes conditions d'épreuve de chute sans subir de dommages susceptibles de nuire au confinement du contenu, à l'efficacité du blindage et au maintien de la sous-criticité du colis.

4. Performances d'un point de vue thermique

4.1. En conditions de transport de routine

Paramètres du contenu importants pour l'étude

La caractéristique utilisée dans cette étude est la puissance thermique totale du contenu (100 W) ainsi que sa position dans l'emballage.

Paramètres de l'emballage importants pour l'étude

Les principales caractéristiques de l'emballage influant sur les études thermiques sont les matériaux et la géométrie de l'emballage.

Hypothèses importantes pour l'étude

Les principales hypothèses utilisées sont les suivantes :

- la température ambiante réglementaire de 38°C,
- l'ensoleillement réglementaire appliqué 12h/24h,
- le positionnement de l'emballage à l'horizontal.

Méthode d'analyse

L'analyse est réalisée à l'aide du logiciel I-DEAS utilisant un modèle numérique représentant le colis. Le calcul thermique est réalisé selon la méthode des volumes finis avec le module TMG interfacé avec I-DEAS.

Un demi-modèle est réalisé compte tenu de la symétrie du modèle de colis.

Diverses configurations ont été évaluées afin de maximiser les températures des différents composants du colis.

Résultats de l'étude

Pour toutes les configurations, la température maximale des composants sensibles à la température reste acceptable ; en particulier :

- Joint d'étanchéité : la température maximale des joints permet de justifier le non-endommagement des joints sur un nombre de cycles de transport compatible avec la fréquence de remplacement en maintenance. Par ailleurs, la dilatation du joint dans sa gorge vérifie un taux de remplissage inférieur à 100%.
- Plomb : la température maximale du plomb reste inférieure à sa limite d'utilisation.
- Résine neutrophage : la température maximale de la résine reste inférieure à sa limite d'utilisation.

4.2. En conditions normales de transport

Les épreuves réglementaires relatives aux conditions normales de transport n'affectent pas le comportement thermique du colis. Les températures atteintes par le colis en conditions normales de transport sont identiques à celles atteintes en conditions de transport de routine et les conclusions restent applicables.

4.3. En conditions accidentelles de transport

Paramètres du contenu importants pour l'étude

La caractéristique utilisée dans cette étude est la puissance thermique totale du contenu (100 W) ainsi que sa position dans l'emballage.

Paramètres de l'emballage importants pour l'étude

Les calculs tiennent compte des endommagements de l'emballage à l'issue des épreuves de chutes réglementaires. Les calculs tiennent compte des endommagements suivants :

- l'écrasement des capots amortisseurs suite aux épreuves de chutes des conditions accidentelles de transport,
- un poinçonnement des capots.

L'influence de la position du colis durant la phase de refroidissement (horizontale ou verticale) est étudiée.

Hypothèses importantes pour l'étude

Les principales hypothèses utilisées sont les suivantes :

- application d'une température ambiante de 800°C pendant 30 minutes autour du colis conformément à la réglementation,
- application d'une convection forcée pendant la phase de feu.

Méthode d'analyse

L'analyse est réalisée à l'aide du logiciel I-DEAS utilisant un modèle numérique représentant le colis. Le calcul thermique est réalisé selon la méthode des volumes finis avec le module TMG interfacé avec I-DEAS.

Le calcul en conditions accidentelles de transport est un calcul en régime transitoire.

Un demi-modèle est réalisé compte tenu de la symétrie du modèle de colis.

Diverses configurations ont été évaluées afin de maximiser les températures des différents composants du colis.

Résultats de l'étude

L'exposition des joints à :

- 1 an en continu à une température enveloppe de la température maximale obtenue en conditions de transport de routine et conditions normales de transport,
- puis 7 jours à un profil de température enveloppe du profil le plus pénalisant obtenu en conditions accidentelles de transport (supposée constante sur 7 jours de manière pénalisante),

conduit à des endommagements cumulés inférieurs à 1.

De plus, les taux de remplissage des gorges de joints aux températures maximales en conditions accidentelles de transport sont inférieurs aux critères.

Enfin, la température maximale du plomb reste inférieure à sa température de fusion.

5. Performances d'un point de vue confinement

L'analyse de confinement du modèle de colis TN 106 est réalisée pour les différents contenus transportables dans ce colis. L'enveloppe de confinement est définie au paragraphe 2.5.

Les critères réglementaires de relâchement d'activité sont vérifiés par calcul analytique en suivant la méthodologie décrite dans la norme ISO 12807. Cette étude tient compte de :

- la perméation de gaz à travers les joints élastomère ;
- les fuites de gaz radioactif ;
- les fuites de particules aérosols radioactives.

L'analyse étudie plus particulièrement, en conditions normales et accidentelles de transport :

- la pression maximale atteinte à l'intérieur de l'enveloppe de confinement,
- la quantité maximale d'activité susceptible d'être relâchée en conditions normales de transport et en conditions accidentelles de transport.

Paramètres du contenu importants pour l'étude :

Pour chaque contenu, des valeurs pénalisantes de volumes et d'activités des radionucléides sont prises en compte.

Paramètres de l'emballage importants pour l'étude

Les principales caractéristiques utilisées sont les suivantes :

- le taux de fuite maximal de l'enceinte mesuré avant expédition ;
- la pression de remplissage du colis définie dans les conditions d'utilisation ;
- les températures des gaz et des joints issues de l'analyse thermique ;
- le volume libre de la cavité ;
- la nature et la géométrie des joints de confinement qui impactent les fuites par perméation.

Hypothèses importantes pour l'étude :

Les principales hypothèses utilisées sont les suivantes :

- Le taux de rupture des enveloppes saines avant transport en conditions normales et accidentelles de transport est pénalisant par rapport à notre retour d'expérience.
- Le taux de relâchement des gaz de fission est conforme aux recommandations de l'ASN.
- Une pression extérieure égale à 0,60 bar est considérée.
- Une durée de transport de 1 an est considérée.

Méthode de calcul

La méthodologie décrite dans la norme ISO 12807 est basée sur un scénario en 2 phases :

- La phase d'entrée d'air : pendant la durée de transport (1 an), la pression atmosphérique est supposée maximale. Le colis étant en dépression, le flux de fuite se fait de l'extérieur vers l'intérieur, et augmente la pression dans la cavité. Il n'y a pas de relâchement d'activité pendant cette phase.
- La phase de relâchement d'activité : à la fin de la période de transport, la pression atmosphérique chute brutalement à 0,6 bar. Cette fois, le flux de fuite se fait de l'intérieur vers l'extérieur.

Résultats de l'étude

Les résultats sont les suivants :

- la pression interne de transport maximale atteinte en conditions normales et accidentelles de transport, reste inférieure à la Pression d'Utilisation Normale Maximale réglementaire de 7 bars et à la pression que peut subir l'enceinte de confinement, ce qui est sans influence sur l'enceinte de confinement,
- les débits maximaux d'activité relâchée tous chargements confondus sont inférieurs aux critères réglementaires en conditions normales et accidentelles de transport.

Les exigences réglementaires concernant le relâchement d'activité en conditions normales et accidentelles de transport sont donc respectées.

6. Performances d'un point de vue radioprotection

Les critères retenus de débit d'équivalent de dose couvrant les conditions réglementaires de transport sont les suivants :

- Conditions de transport de routine sous utilisation non exclusive : 2 mSv/h au contact du colis,
- Conditions de transport de routine sous utilisation exclusive : 10 mSv/h au contact du colis,
- Conditions normales de transport : moins de 20 % d'augmentation de l'intensité de rayonnement maximale au contact du colis,
- Condition accidentelles de transport : 10 mSv/h à 1 m du colis.

6.1. Conditions de transport de routine

Paramètres du contenu importants pour l'étude

Pour tous les cas de calculs, la position et la géométrie du terme source sont choisies de manière à maximiser les débits d'équivalent de dose.

Les termes sources neutron et gamma de spectres enveloppes des différents contenus ont été déterminés à partir des données descriptives de chaque contenu.

Paramètres de l'emballage importants pour l'étude

La protection contre les rayonnements est assurée par la nature et l'épaisseur des matériaux de l'emballage.

Le blindage radial est formé par :

- une virole interne en acier,
- une couche de plomb et une couche de résine neutrophage,
- une virole externe en acier.

Le blindage axial en tête est constitué :

- du barillet constitué d'acier et de plomb,
- d'une tôle constituée d'acier,
- du capot de tête constitué d'acier et de bois.

Le blindage axial en fond est constitué :

- du poussoir constitué d'acier et de tungstène,
- de la tôle arrière constituée d'acier,
- du capot de fond constitué d'acier et de bois.

Hypothèses importantes pour l'étude

Les tourillons ne sont pas modélisés de manière pénalisante.

Méthode de calcul

Les débits d'équivalent de dose sont calculés avec le code TRIPOLI 4.7. Il permet de résoudre l'équation du transport des particules dans une géométrie à trois dimensions par la méthode de Monte Carlo. La bibliothèque de sections efficaces utilisée est CEA V5.0 basée sur JEFF-3.1.1.

Les débits d'équivalent de dose sont calculés à partir de termes sources neutron et gamma enveloppes de chaque contenu.

Résultats de l'étude

Le respect des critères de débit d'équivalent de dose en conditions de transport de routine est garanti par les contenus radioactifs enveloppes prévus pour le colis.

6.2. Conditions normales de transport

Il est justifié que l'intensité de rayonnement maximale au contact du colis n'augmente pas de plus de 20 % à l'issue des épreuves réglementaires des conditions normales de transport.

6.3. Conditions accidentelles de transport

Paramètres de l'emballage importants pour l'étude

Les calculs tiennent compte des endommagements suivants :

- Disparition d'une épaisseur de résine,
- Un tassement du plomb est considéré,
- Les capots amortisseurs sont considérés disparus.

Résultats de l'étude

Il est justifié que le contenu radioactif maximal prévu pour le colis respecte le critère réglementaire de débit d'équivalent de dose à 1 m à l'issue du cumul des épreuves des conditions accidentelles de transport.

7. Performances d'un point de vue sûreté-criticité

La sûreté-criticité doit être assurée, suivant la réglementation pour :

- le colis isolé en conditions de routine (c'est-à-dire tel que présenté au transport),
- le colis isolé en conditions normales de transport (c'est-à-dire résultant des épreuves réglementaires des conditions normales de transport),
- le colis isolé en conditions accidentelles de transport (c'est-à-dire résultant du cumul des épreuves des conditions normales et conditions accidentelles de transport),
- l'agencement de 5 N colis (N étant le nombre permettant de définir la valeur du coefficient réglementaire – Criticality Safety Index CSI) en conditions normales de transport,
- l'agencement de 2 N colis en conditions accidentelles de transport.

Les critères de sûreté-criticité retenus sont les suivants :

- $k_{\text{eff}} \leq 0,95$ pour un colis isolé ; toutes incertitudes comprises,
- $k_{\text{eff}} \leq 0,98$ pour un réseau de colis ; toutes incertitudes comprises.

7.1. Colis isolé

Hypothèses

- Le colis est entouré d'une couche d'eau de 200 mm d'épaisseur.
- Le colis est endommagé :
 - une épaisseur de la résine est considérée disparue et est remplacée par de l'eau,
 - les capots sont considérés entièrement disparus,
 - l'eau occupe tous les espaces libres de l'emballage (dont la cavité et le système d'ouverture) et du contenu,
 - la vidange différentielle est possible.
- La matière fissile est considérée sous forme d'un cylindre de hauteur variable.

Méthode de calcul

Les calculs ont été effectués avec le schéma de calcul APOLLO2-MORET4 (standard du formulaire CRISTAL).

Résultats de l'étude

La réactivité maximale du colis obtenue avec une quantité d'eau illimitée est inférieure à 0,950.

Ainsi, la sous-criticité du colis isolé en transport est assurée à l'issue du cumul des épreuves des conditions normales et accidentelles de transport.

Les calculs permettent de justifier, pour les masses maximales de matière admissibles pour chaque type de contenu, la sous-criticité du modèle de colis TN 106.

7.2. Réseau de colis

La modélisation du colis est reprise de l'étude du colis isolé en considérant une réflexion totale des neutrons par la surface de l'emballage, ce qui est représentatif d'un réseau infini de colis.

La réactivité maximale obtenue pour un réseau infini de colis est inférieure à 0,980.

La sous-criticité du colis en réseau de colis est assurée à l'issue du cumul des épreuves des conditions normales et accidentelles de transport.

Ainsi, l'indice de sûreté criticité vaut $CSI = 0$.

8. Conditions d'utilisation

L'emballage TN 106 est conçu pour être chargé et déchargé horizontalement ou verticalement, à sec.

Les analyses de sûreté décrites ci-avant nécessitent notamment d'exécuter les étapes, les vérifications et critères ci-dessous avant l'expédition du colis :

- le contenu chargé doit respecter l'ensemble des caractéristiques techniques définies par le contenu autorisé ;
- la bonne fermeture (couple de serrage des vis) et le niveau d'étanchéité (taux de fuite) de tous les composants constituant la barrière d'étanchéité ;
- la mise en place de scellés ;
- la vérification de la non contamination de l'emballage en conformité avec les limites réglementaires ;
- le contrôle des débits d'équivalent de dose autour du colis en conformité avec les limites réglementaires ;

- la mise en place de l'étiquetage réglementaire.

9. Programme d'entretien périodique

Le programme d'entretien prévu au cours de l'utilisation de l'emballage est défini en fonction de deux types de périodicités suivant les composants importants pour la sûreté : le nombre de cycles de transport réalisés et la durée d'utilisation.

Le programme d'entretien comprend notamment :

- le remplacement des joints de la barrière d'étanchéité pour une durée compatible avec leur durée de vie,
- le contrôle de l'état des composants des systèmes vissés afin de vérifier le maintien de leurs fonctions de sûreté,
- le contrôle des tourillons assurant la manutention et l'arrimage du colis, et des oreilles de manutention.

Tout emballage présentant un ou des composants ne satisfaisant pas aux critères spécifiés dans le programme d'entretien est mis hors service jusqu'à ce que l'action corrective appropriée soit effectuée.

Tout composant devenu non conforme peut être réparé ou accepté en l'état si une analyse complémentaire démontre que cela ne remet pas en cause les conclusions du dossier de sûreté. Dans le cas contraire, le composant doit être remplacé.

10. Programme d'assurance qualité

Les réglementations de transport en vigueur à la date du présent document font obligation d'appliquer des programmes d'assurance de la qualité pour :

- la conception,
- la fabrication et les épreuves,
- l'utilisation,
- la maintenance,
- le transport

des colis de matières radioactives.

Ces activités sont réalisées par différents acteurs (concepteur, maître d'ouvrage, maître d'œuvre, constructeurs, utilisateurs, expéditeurs, transporteurs, sociétés de maintenance...) qui doivent tous établir des programmes d'assurance de la qualité adaptés à celles-ci, et produire et conserver les documents justificatifs (enregistrements) de leur activité.

11. Références

<1> Règlement de transport des matières radioactives, Agence Internationale de l'Energie Atomique – Prescriptions, SSR-6, Edition 2012.

Les règles de conception et d'épreuves de l'édition 2012 du Règlement de l'AIEA englobent celles des règlements applicables suivants :

- accord relatif au transport international des marchandises dangereuses par route (ADR) ;
- règlement concernant le transport international ferroviaire des marchandises dangereuses (RID) ;
- accord européen relatif au transport international des marchandises dangereuses par voies de navigations intérieures (ADN) ;
- code maritime international des marchandises dangereuses (code IMDG de l'OMI) ;

- arrêté du 29 mai 2009 modifié relatif au transport des marchandises dangereuses par voie terrestre (arrêté TMD) ;
- arrêté du 23 novembre 1987 modifié relatif à la sécurité des navires, règlement annexé, division 411 (arrêté RSN).