


Orano NPS DOSSIER DE SURETE TN® 24 DH	Diffusion limitée Orano - Autorités			 orano
	CHAPITRE 00-3			
	Préparation	Date	Signature	
	Vérification	Date	Signature	
Identification :		DOS-21-008159-003	Vers. 2.0	Page 1 / 31

CARACTERISTIQUES DE PERFORMANCES DU COLIS

Sommaire

État de la révision	2
1. OBJET	3
2. DESCRIPTIONS ET DEFINITIONS	3
3. PERFORMANCES D'UN POINT DE VUE MECANIQUE	8
4. PERFORMANCES D'UN POINT DE VUE THERMIQUE	16
5. PERFORMANCES D'UN POINT DE VUE CONFINEMENT	19
6. PERFORMANCES D'UN POINT DE VUE RADIOPROTECTION	20
7. PERFORMANCES D'UN POINT DE VUE SURETE-CRITICITE	25
8. CONDITIONS D'UTILISATION DE L'EMBALLAGE TN® 24 DH	29
9. PROGRAMME D'ENTRETIEN PERIODIQUE	30
10. PROGRAMME D'ASSURANCE QUALITE	31
11. REFERENCES	31

État de la révision

Version	Date	Modifications	Prepared by / Verified by
Ancienne référence : DOS-07-00087669-003			
00	06/2017	Création du document	
01	06/2017	Corrections mineures	
02	08/2017	Mise à jour du document suite à la révision des analyses de radioprotection Corrections mineures	
Nouvelle référence : DOS-21-008159-003			
1.0	10/2021	- Mise à jour en fonction de la révision des chapitres - Mise à jour de la réglementation applicable	
2.0		Ajout du contenu n°5 (27 Assemblages REP + 1 carquois contenant jusqu'à 35 crayons encapsulés)	

1. OBJET

L'objet de ce chapitre est de décrire les caractéristiques de performances du modèle de colis TN[®] 24 DH (concept standard et concepts option 1, option 2, option 3 et option CSD-C), destiné au transport par voie routière, ferroviaire ou maritime d'assemblages combustibles irradiés de type 17×17 ou de type 15×15 (concepts hors option CSD-C), de résidus de déchets standard compactés (concept option CSD-C uniquement) ou de crayons inétanches encapsulés issus de combustibles irradiés 17×17, en tant que colis de type B(U) contenant des matières fissiles au regard de la réglementation <1>.

2. DESCRIPTIONS ET DEFINITIONS

2.1. Description du colis

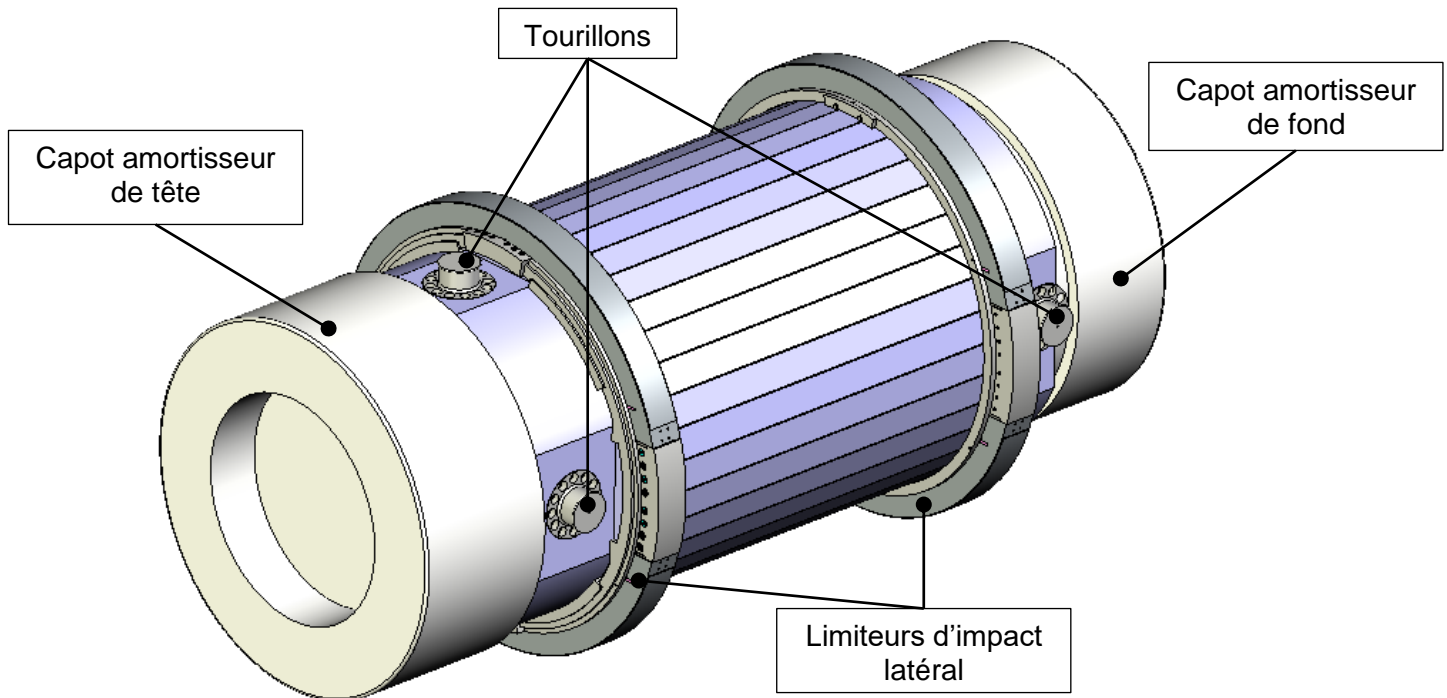
Le combustible nucléaire irradié issu du fonctionnement des réacteurs civils de puissance à eau légère pressurisée est constitué à partir de crayons de combustible assemblés en réseau. Le colis TN[®] 24 DH hors option CSD-C permet de réaliser le transport et le stockage intermédiaire de ces assemblages combustibles irradiés de type 17×17 ou de type 15×15.

L'emballage TN[®] 24 DH option CSD-C est prévu pour le transport de canisters contenant des résidus de déchets standard compactés produits dans l'usine de retraitement ORANO Cycle de La Hague.

Le concept d'emballage TN[®] 24 DH autorise cinq versions :

- La version standard et l'option 1 se caractérisent par le renforcement du blindage en partie inférieure, matérialisé par le soudage de plats en acier sur la tôle externe.
- L'option 2 se caractérise par le renforcement du blindage en partie inférieure et supérieure, matérialisé par :
 - Le prolongement de la virole en acier forgé en parties inférieure et supérieure.
 - La mise en place de plaques de plomb entre la virole forgée et la couche de résine inférieure.
 - La mise en place d'une virole de plomb entre la virole forgée et la couche de résine supérieure.
- L'option 3 se caractérise par :
 - Le prolongement de la virole en acier forgé en parties inférieure et supérieure.
 - Une cavité de diamètre interne inférieur aux trois autres options.
 - Un renforcement de blindage identique à l'option 2.
 - La fixation des plaques de blindage internes sur la périphérie du panier (les paniers associés sont les types 2 et 3 décrits au paragraphe 2.3.1) : dans le cas des autres versions, les plaques de blindage interne sont fixées sur la cavité de l'emballage (les paniers associés sont de type standard ou de type 1 décrits au paragraphe 2.3.1).
- L'emballage TN[®] 24 DH option CSD-C est identique à l'option 3 et est muni d'un couvercle primaire spécifique équipé de joints en élastomère et d'un système de manutention.

De forme générale cylindrique, le colis est illustré sur les figures ci-après.

Concept d'emballage TN[®] 24 DH

Les dimensions générales hors-tout du colis sont :

- Longueur : 6 362 mm (y compris les capots de transport).
- Diamètre : 2 990 mm (y compris les amortisseurs de chocs en aluminium).

Le colis TN[®] 24 DH est transportable par voie terrestre (routier ou ferroviaire), maritime ou fluviale.

2.2. Description de l'emballage

Les principaux composants de l'emballage sont :

- Un corps constitué par :
 - Une virole en acier forgé et un fond en acier forgé soudé à la virole.
 - Six tourillons fixés sur la virole (quatre en partie haute et deux en partie basse) utilisés pour la manutention, le basculement et l'arrimage.
 - Une protection neutronique (résine) entourant radialement l'emballage en partie courante recouverte par une enveloppe externe en acier et intégrant des conducteurs thermiques en cuivre. Au niveau de chaque tourillon, pour les options 2 et 3, la protection neutronique et gamma est complétée par une plaque de plomb.
- Un système de fermeture constitué par :
 - Un couvercle primaire en acier maintenu sur sa bride par des vis et muni de joints d'étanchéité métalliques. Le couvercle primaire est muni d'un (options pour assemblages combustibles) ou deux (option CSD-C) orifices donnant accès à la cavité.

Dans le cas des options pour assemblages combustibles, le couvercle primaire est équipé d'une protection neutronique (résine) en partie supérieure, confinée par une enveloppe en acier.

- Un couvercle secondaire en acier (options pour assemblages combustibles), coiffant le couvercle primaire, maintenu par des vis et muni de joints d'étanchéité en élastomère. Le couvercle secondaire est muni d'un orifice donnant accès à l'espace entre couvercles. Concernant l'option CSD-C, le couvercle est identique à celui des autres options à la différence qu'il ne garantit ni le confinement, ni l'isolement.
- Des protections anti-chocs constituées par :
 - Pour la protection radiale : deux couronnes en aluminium constituées chacune de deux demi-couronnes assemblées et montées sur des supports en acier. Les couronnes se logent entre deux butées en acier situées sur toute la circonférence, encastrées et soudées dans l'enveloppe externe et empêchant le déplacement longitudinal de celles-ci.
 - Pour la protection axiale : deux capots amortisseurs (en tête et en fond) assurant la protection mécanique et thermique du colis en conditions normales et accidentelles de transport.

2.3. Description du contenu

Le contenu est constitué de l'aménagement interne (panier) et des assemblages combustibles, ou des crayons inétanches encapsulés et placés dans un carquois spécifique, ou de CSD-C à transporter.

2.3.1. Options pour assemblages combustibles

Les différents types de panier forment tous 28 logements carrés.

Les paniers de l'emballage TN[®] 24 DH consistent en un assemblage vissé d'éléments en aluminium, d'éléments en aluminium enrichi en bore et d'éléments de renfort en acier inoxydable, délimitant 28 logements longitudinaux de section carrée dans lesquels sont placés les assemblages combustibles.

Le panier type 1 est fermé par 4 plaques en acier inoxydable formant les logements périphériques. Suivant un des axes du panier, deux lunules en aluminium sont fixées à l'extérieur de ces plaques en acier.

Les paniers de type 2 et 3 sont de géométrie identique et se distinguent par la concentration en bore dans les plats en aluminium boré. Les éléments du panier sont emboîtés en périphérie dans des lunules en aluminium qui ferment extérieurement les logements. Des renforts sont également ajoutés entre les lunules en aluminium. La manutention de l'ensemble est assurée par l'intermédiaire de 8 tirants en acier inoxydable.

Contenu radioactif autorisé

Le contenu radioactif autorisé est constitué de ;

- au maximum de 28 assemblages combustibles REP irradiés complets et non encapsulés du type 17x17 ou 15x15,
- de 27 assemblages combustibles REP irradiés complets et non encapsulés du type 17x17 et d'un carquois contenant jusqu'à 35 crayons combustibles défectueux encapsulés issus d'assemblages irradiés de type 17x17 (contenu n°5).

Le contenu autorisé limite les paramètres importants pour la sûreté et qui sont utilisés dans le dossier de sûreté, en particulier :

- La géométrie de l'assemblage.
- L'enrichissement maximal, le taux de combustion maximal et le temps de refroidissement minimal des assemblages combustibles, résumés dans le tableau suivant :

	Contenu n°1	Contenu n°2	Contenu n°3	Contenu n°4	Contenu n°5
	REP 17 x 17			REP 15 x 15	REP 17 x 17
Enrichissement initial maximal en uranium 235	4,10%	4,26%	4,50%	4,35%	4,50%
Combustible	UO ₂				
Taux de combustion moyen maximal	55 000 MWj/tU				
Taux de combustion maximal	63 000 MWj/tU				
Durée de refroidissement minimale	1 an				

- La masse maximale d'uranium dans l'assemblage.
- La puissance thermique maximale dégagée par l'assemblage.
- La quantité et l'activité des radioéléments présents dans les crayons après leur irradiation dans le réacteur et après la durée de refroidissement requise.

Le contenu radioactif maximal prévu doit être déterminé en appliquant les inéquations de transport développées pour l'emballage TN[®] 24 DH option 3. Le respect de ces inéquations permet de respecter les exigences réglementaires de débits d'équivalent de dose du modèle de colis.

2.3.2. Option CSD-C

Le panier est constitué de huit cylindres (un au centre et sept en périphérie) soudés sur des disques entourés d'une virole externe. Chaque cylindre forme un compartiment dans lequel trois canisters de résidus de déchets standard compactés (CSD-C) issus du traitement de combustibles irradiés, en provenance de l'atelier de compactage des coques et embouts de l'usine ORANO Cycle de La Hague peuvent être empilés, ce qui représente un maximum de vingt-quatre CSD-C.

Le contenu autorisé limite les paramètres importants pour la sûreté et qui sont utilisés dans le dossier de sûreté, en particulier :

- La géométrie du CSD-C.
- Le débit de dose gamma maximal au contact du CSD-C.
- L'activité neutronique maximale.
- La puissance thermique maximale dégagée par le CSD-C.
- La masse maximale d'uranium 235.
- La masse maximale de plutonium 239.

2.4. Barrières d'étanchéité

L'emballage TN[®] 24 DH est constitué d'un corps épais dont chaque ouverture est fermée par deux barrières d'étanchéité indépendantes (pour le concept « standard » et les options 1, 2 et 3) décrites ci-après. L'option CSD-C n'est constituée seulement que d'une barrière d'étanchéité.

Première barrière – options pour assemblages combustibles et carquois

La première barrière d'étanchéité est constituée par :

- La virole et son fond soudé.
- Le couvercle primaire en acier et son joint d'étanchéité métallique interne.
- Le tampon fermant l'orifice d'accès à la cavité et son joint d'étanchéité métallique ou la tpe d'orifice et son joint d'étanchéité métallique interne.

Première barrière – options pour CSD-C

La première barrière d'étanchéité est constituée par :

- La virole et son fond soudé.
- Le couvercle primaire en acier et son joint d'étanchéité interne en élastomère.
- Les tampons fermant les deux orifices d'accès à la cavité et leur joint d'étanchéité en élastomère.

Deuxième barrière – options pour assemblages combustibles et carquois.

La deuxième barrière d'étanchéité est constituée par :

- La virole épaisse et son fond soudé.
- Le couvercle secondaire en acier et son joint d'étanchéité interne en élastomère.
- La tpe d'orifice et son joint d'étanchéité interne en élastomère.

2.5. Enceinte de confinement

Pour le concept « standard » et les options 1, 2 et 3, l'enceinte de confinement est constituée de la première barrière d'étanchéité décrite au § 2.4.

Pour l'option CSD-C, l'enceinte de confinement est constituée par la barrière d'étanchéité décrite au § 2.4.

2.6. Système d'isolement

Pour le concept « standard » et les options 1, 2 et 3, le système d'isolement est constitué par :

- Le contenu radioactif (assemblages combustibles ou carquois) et l'aménagement interne (voir § 2.3.1).
- Les deux barrières d'étanchéité décrites au § 2.4.

Pour l'option CSD-C, le système d'isolement est constitué par :

- Les canisters standard de déchets compactés (CSD-C) et l'aménagement interne (voir § 2.3.2).
- La barrière d'étanchéité décrits au § 2.4.

2.7. Bilan des masses

La masse maximale du colis TN[®] 24 DH est de :

- 125 000 kg pour le concept standard et les options 1 et 3.
- 125 400 kg pour l'option 2.
- 115 450 kg pour l'option CSD-C.

La masse autorisée au transport est celle utilisée de façon générique dans les études de sûreté.

3. PERFORMANCES D'UN POINT DE VUE MECANIQUE

3.1. Conditions de transport de routine

Tenue de l'enceinte de confinement

La tenue mécanique de l'enceinte de confinement en conditions de transport de routine est vérifiée à partir des données d'entrée suivantes :

- La géométrie et les matériaux des différents composants.
- La température de chaque composant. Les valeurs de température considérées sont conservatives vis-à-vis de celles déterminées dans l'analyse thermique en conditions de transport de routine.
- La pression interne de design et la pression dans l'espace inter-couvercles.

La conformité au code ASME des différents éléments constituant l'enceinte de confinement est vérifiée.

Les jeux entre les couvercles primaire et secondaire et la virole sont suffisants pour éviter tout risque d'interaction mécanique en cas de dilatation thermique différentielle.

Résistance des structures annexes

La tenue mécanique des structures annexes de l'emballage TN[®] 24 DH composées des éléments suivants est vérifiée, à savoir :

- L'enveloppe externe soumise à une pression interne (correspondant au dégazage de la résine).

- Les tôles des capots amortisseurs soumises à une pression interne (due à un dégagement gazeux) et une accélération longitudinale (correspondant aux accélérations en transport).
- Les vis de fixation des capots amortisseurs.

Les valeurs de température considérées sont conservatives vis-à-vis de celles déterminées dans l'analyse thermique en conditions de transport de routine.

Toutes les contraintes dans les éléments cités ci-dessus sont inférieures aux limites élastiques des matériaux.

Résistance de l'aménagement interne

La résistance des différents aménagements internes aux sollicitations mécaniques et contraintes thermiques rencontrées en conditions de transport de routine ainsi que sa libre dilatation dans la cavité sont vérifiées.

Arrimage et manutention

L'arrimage et la manutention du colis sont réalisés par six tourillons fixés sur la virole par des vis.

La tenue mécanique des tourillons, des vis de fixation et du corps au droit de la liaison est justifiée vis-à-vis du code ASME et de la norme NF ISO 10276 pour des chargements statiques représentatifs des accélérations vues en transport et en manutention, ainsi qu'à la fatigue suite au cumul des cycles de sollicitation en transport et en manutention.

Les études permettent de justifier la tenue des tourillons pour une utilisation de 50 ans.

3.2. Conditions normales de transport

Les analyses de sûreté étudiant l'épreuve réglementaire de chute libre de 30 cm de hauteur (conditions normales de transport) sont couvertes par les analyses de sûreté à l'issue des épreuves de chutes de 9 m des conditions accidentelles de transport.

Les autres épreuves réglementaires (gerbage, aspersion et pénétration d'une barre) sont sans impact sur la sûreté du colis.

3.3. Conditions accidentelles de transport

Ensemble de chutes étudiées

Toutes les configurations possibles de chute libre de 9 mètres et de 1 mètre sur poinçon sont analysées, afin de définir les essais de chutes à réaliser : les séquences de chutes retenues pour être testées physiquement sont celles maximisant les dommages possibles sur le système de fermeture des barrières d'étanchéité et les sollicitations possibles dans le système de fixation des capots de tête et de fond.

Les épreuves de chute ont été réalisées avec deux maquettes à l'échelle 1/3 de modèles de colis similaires au TN[®] 24 DH.

Séquences de chute pour la première maquette

Les séquences de chutes réglementaires effectuées pour la première maquette sont répertoriées ci-dessous.

- Séquence n°1
 - Chute n°1 : Chute d'une hauteur de 1,05 mètre sur poinçon sur la couronne en aluminium côté tête avec une inclinaison de l'axe de l'emballage par rapport à la verticale.
 - Chute n°2 : Chute latérale d'une hauteur de 9,35 mètres sur génératrice passant par les tourillons avec un premier impact localisé sur le capot côté fond avec une légère inclinaison de l'axe de l'emballage par rapport à l'horizontale.
- Séquence n°2
 - Chute n°3 : Chute d'une hauteur de 1,55 mètre sur poinçon au niveau de la tôle d'orifice du couvercle secondaire avec une inclinaison de l'axe de l'emballage par rapport à la verticale. Le point d'impact est aligné avec le centre de la tôle d'orifice du couvercle secondaire.
 - Chute n°4 : Chute oblique d'une hauteur de 9,35 mètres sur capot amortisseur de tête au niveau de la tôle d'orifice du couvercle secondaire. Cette chute est réalisée de manière à ce que l'impact se cumule (au niveau de la déformation du capot puisqu'il s'agit du même capot) avec l'impact du poinçon précédent. L'inclinaison est telle que le centre de gravité de la maquette est aligné avec le point d'impact.
- Séquence n°3
 - Chute n°5 : Chute axiale d'une hauteur de 9,35 mètres sur capot amortisseur de tête.
- Séquence n°4
 - Chute n°6 : Chute oblique d'une hauteur de 9,35 mètres sur capot amortisseur de fond. L'inclinaison est telle que le centre de gravité de la maquette est aligné avec le point d'impact.
- Séquence n°5
 - Chute n°7 : Chute d'une hauteur de 1,30 mètre sur poinçon au niveau du centre du couvercle secondaire.

Les angles de chute qui sont pris en compte correspondent aux configurations les plus pénalisantes.

Séquences de chute pour la deuxième maquette

Les séquences de chutes réglementaires effectuées pour la deuxième maquette sont répertoriées ci-dessous.

- Séquence n°1
 - Chute n°1 : Chute d'une hauteur de 1,02 mètre sur poinçon sur la butée anti-poinçon de la couronne en aluminium côté fond avec une inclinaison de l'axe de l'emballage par rapport à la verticale.
- Séquence n°2
 - Chute n°2 : Chute d'une hauteur de 1,02 mètre sur poinçon sur la couronne en aluminium côté fond.
 - Chute n°3 : Chute latérale d'une hauteur de 9,00 mètres sur génératrice passant par les tourillons avec un premier impact côté tête.

- Séquence n°3
 - Chute n°4 : Chute latérale d'une hauteur de 1,02 mètre sur poinçon sur capot amortisseur de fond.
 - Chute n°5 : Chute oblique d'une hauteur de 9,15 mètres sur le coin du capot amortisseur de fond.
- Séquence n°4
 - Chute n°6 : Chute oblique d'une hauteur de 9,00 mètres sur capot amortisseur de tête.
- Séquence n°5
 - Chute n°7 : Chute d'une hauteur de 1,28 mètre sur poinçon au niveau du centre du couvercle secondaire.
 - Chute n°8 : Chute axiale d'une hauteur de 9,00 mètres sur le capot amortisseur de tête.

Les angles de chute qui sont pris en compte correspondent aux configurations les plus pénalisantes.

Principe de définition des maquettes de chute

La similitude entre l'emballage TN[®] 24 DH et les maquettes est étudiée : il est démontré que les deux maquettes sont représentatives de l'emballage échelle 1, chargé de son panier et de lests représentatifs de ses assemblages.

Ainsi, il est montré que le comportement mécanique en chute de 9 mètres ou sur poinçon de l'emballage TN[®] 24 DH sera au moins équivalent à celui des maquettes, notamment en ce qui concerne le maintien de l'étanchéité du colis et le comportement des amortisseurs.

Conformément à la réglementation, à l'intérieur d'une séquence de chutes, aucune modification ou changement de composant n'est possible. Par contre, certains composants peuvent être changés entre deux séquences (capots, vis, joint d'étanchéité, tôles paniers...).

Les séquences de chutes ont été réalisées tel que décrit ci-après.

Résultats des chutes pour la première maquette

Les essais de chute ont fait l'objet des relevés suivants :

- Les accélérations mesurées à la fréquence de filtrage justifiée par rapport aux modes propres de l'emballage et de son aménagement interne ; ces accélérations sont utilisées pour la démonstration de la tenue mécanique de l'emballage et de son aménagement interne dans les différentes configurations de chute pour toute la plage de température possible des conditions normales de transport.
- Les taux de fuites mesurés pour les enceintes d'étanchéité après chaque séquence de chutes.

Séquence n°1

- Lors de la 1^{ère} chute, la couronne n'a pas subi de dommage significatif. Un matage de l'aluminium ainsi qu'un léger vrillage de la couronne a été constaté.
- Lors de la 2^{ème} chute, les capots amortisseurs ont parfaitement assuré leur fonction en s'écrasant.



- À la fin de la séquence de chute, les mesures d'étanchéité normalisées par gaz traceur Hélium montrent que les deux barrières de la maquette n°1 conservent un niveau d'étanchéité suffisant.

Séquence n°2

- Lors de la 1^{ère} chute, le poinçon a pénétré le capot amortisseur de tête au travers de l'enveloppe externe et est venu mater le centre de la tige d'orifice du couvercle secondaire. La photo ci-après montre l'empreinte laissée par le poinçon au niveau de la tige d'orifice du couvercle secondaire.



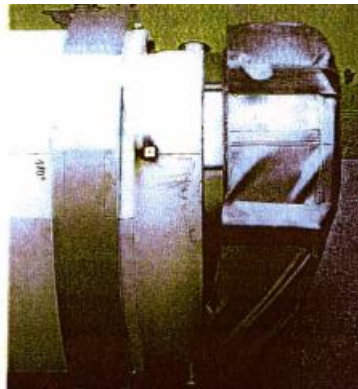
- Lors de la 2^{ème} chute, le premier impact a eu lieu sur l'arête du capot amortisseur de tête. La maquette a ensuite rebondi et un deuxième impact a eu lieu au niveau du capot amortisseur de fond. Un écrasement du capot amortisseur de tête a été constaté.
- À la fin de la séquence de chute, les mesures d'étanchéité normalisées par gaz traceur Hélium montrent que les deux barrières de la maquette n°1 conservent un bon niveau d'étanchéité.

Séquence n°3

- Lors de la chute, les capots amortisseurs ont parfaitement assuré leur fonction en s'écrasant.
- À la fin de la séquence de chute, les mesures d'étanchéité normalisées par gaz traceur Hélium montrent que les deux barrières de la maquette n°1 conservent un bon niveau d'étanchéité.

Séquence n°4

- Lors de la chute, le premier impact a eu lieu sur l'arête du capot amortisseur de fond. La maquette a ensuite rebondi et un deuxième impact a eu lieu au niveau du capot amortisseur de tête. La photo ci-après montre un écrasement du capot amortisseur de fond.



- À la fin de la séquence de chute, les mesures d'étanchéité normalisées par gaz traceur Hélium montrent que les deux barrières de la maquette n°1 conservent un bon niveau d'étanchéité.

Séquence n°5

- Lors de la chute, le poinçon a pénétré le capot amortisseur de tête au travers de l'enveloppe externe et est venu impacter le centre du couvercle secondaire.

Résultats des chutes pour la deuxième maquette

Les essais de chute ont fait l'objet des relevés suivants :

- Les accélérations mesurées à la fréquence de filtrage justifiée par rapport aux modes propres de l'emballage et de son aménagement interne ; ces accélérations sont utilisées pour la démonstration de la tenue mécanique de l'emballage et de son aménagement interne dans les différentes configurations de chute (axiale, oblique, latérale avec fouettement et à plat) pour toute la plage de température possible des conditions normales de transport.
- Les taux de fuites mesurés pour les enceintes d'étanchéité après chaque séquence de chutes.

Séquence n°1

- Lors de la chute, la couronne n'a pas subi de dommage significatif.

Séquence n°2

- Lors de la 1^{ère} chute, le poinçon a flambé suite à l'impact sur la couronne de fond puis à glissé le long du corps qui l'a fait fléchir jusqu'à impacter la couronne de tête.
- Lors de la 2^{ème} chute, le premier impact a eu lieu simultanément sur la couronne aluminium de tête et sur le tourillon. Le deuxième impact a été amorti par la couronne aluminium de fond. La photo ci-après montre les déformations résultant du premier impact sur la couronne de tête et le tourillon.



- À la fin de la séquence de chute, les mesures d'étanchéité normalisées par gaz traceur Hélium montrent que les deux barrières de la maquette n°2 conservent un bon niveau d'étanchéité.

Séquence n°3

- Lors de la 1^{ère} chute, le poinçon a pénétré le capot amortisseur de fond. Suite à l'impact, l'emballage s'est couché sous son propre poids et le poinçon a fléchi.
- Lors de la 2^{ème} chute, le premier impact a eu lieu sur l'arête du capot amortisseur de fond. La maquette a ensuite rebondi et un deuxième impact a eu lieu au niveau des couronnes.
- À la fin de la séquence de chute, les mesures d'étanchéité normalisées par gaz traceur Hélium montrent que les deux barrières de la maquette n°2 conservent un bon niveau d'étanchéité.

Séquence n°4

- Lors de la chute, le premier impact a eu lieu sur l'arête du capot amortisseur de tête. La maquette a ensuite rebondi et un deuxième impact a eu lieu au niveau des couronnes.
- À la fin de la séquence de chute, les mesures d'étanchéité normalisées par gaz traceur Hélium montrent que les deux barrières de la maquette n°2 conservent un bon niveau d'étanchéité.

Séquence n°5

- Lors de la 1^{ère} chute, le poinçon a pénétré le capot amortisseur de tête au travers de l'enveloppe externe sans impacter le couvercle secondaire.
- Lors de la 2^{ème} chute, les capots amortisseurs ont parfaitement assuré leur fonction en s'écrasant.

- À la fin de la séquence de chute, les mesures d'étanchéité normalisées par gaz traceur Hélium montrent que les deux barrières de la maquette n°2 conservent un bon niveau d'étanchéité.

Comportement de l'emballage TN® 24 DH lors des épreuves de chutes à la température minimale réglementaire et maximale en conditions normales de transport

Suivant les cas de chutes, la détermination des accélérations à l'échelle 1 est réalisée soit par des comparaisons analytiques avec les résultats d'essais de chutes, soit par la réalisation de calculs numériques basés sur un recalage de la première maquette à l'échelle 1/3.

Les essais de chutes présentés ci-avant et destinés à vérifier la tenue mécanique de l'emballage se sont déroulés à température ambiante. Des coefficients permettant de prendre en compte le comportement du bois en température sont donc utilisés afin de prendre en compte soit les effets de la température minimale réglementaire de -40°C, soit de la température maximale en conditions normales de transport.

La prise en compte de ces coefficients permet de calculer de nouvelles accélérations pénalisantes pour la vérification de la tenue des éléments constituant les enceintes primaires et secondaires, ainsi que l'aménagement interne et le contenu de l'emballage, qui sont sollicités en chute. La tenue de ces éléments est vérifiée.

La résistance de l'emballage TN® 24 DH lors des conditions accidentelles de chute, avec la prise en compte du comportement des capots amortisseurs entre la température minimale réglementaire de -40°C <1> et la température maximale en conditions normales de transport est donc vérifiée.

Conclusion

Suite aux épreuves réglementaires des chutes en conditions accidentelles de transport, les barrières de l'emballage TN®24 DH conservent leur étanchéité, et ce pour toutes les configurations de chute.

Les niveaux de contraintes et la géométrie de la virole forgée permettent d'écarter le risque de rupture fragile à - 40°C.

La démonstration de résistance du panier de type 1 dans les différentes configurations de chutes est basée sur les accélérations déterminées lors des analyses faites pour le colis. La tenue des paniers de type 2 et 3 est faite par une méthode analytique. Les calculs prenant en compte les effets dynamiques permettent de vérifier la tenue des différents éléments constituant le panier. Ces calculs couvrent toute la plage possible de température (de -40 °C aux températures maximales des conditions normales de transport) en fonction des variations possibles des propriétés des matériaux.

Les analyses montrent que l'emballage résiste aux différentes conditions d'épreuve de chute sans subir de dommages susceptibles de nuire au confinement du contenu, à l'efficacité du blindage, à la capacité de dissipation thermique et au maintien de la sous-criticité du colis.

4. PERFORMANCES D'UN POINT DE VUE THERMIQUE

Les températures atteintes par les constituants de l'emballage TN[®] 24 DH dans les diverses configurations de transport sont déterminées afin de vérifier la sûreté du colis et le respect des exigences réglementaires <1>.

Dans cette analyse, les quatre concepts d'emballage sont considérés :

- Le concept standard qui couvre l'option 1 et qui est équipé d'un panier de type 1.
- Le concept option 2 qui équipé d'un panier de type 1.
- Le concept option 3 qui équipé d'un panier de type 2 ou de type 3.
- Le concept option CSD-C équipé d'un panier spécifique pour CSD-C.

4.1. Analyse thermique de l'emballage TN[®] 24 DH en conditions de transport de routine

L'objet de cette étude est l'analyse thermique du modèle de colis TN[®] 24 DH en conditions de transport de routine, muni de son aménagement interne chargé des contenus décrits au paragraphe 2.3.

Paramètres du contenu importants pour l'étude

La principale caractéristique du contenu utilisée pour l'étude est la puissance thermique résiduelle maximum totale du contenu.

Paramètres de l'emballage importants pour l'étude

Les principales caractéristiques de l'emballage utilisées sont les suivantes :

- Les matériaux et la géométrie de l'emballage et de ses aménagements internes.
- La version de concept d'emballage.
- Le type de panier (type 1, 2, 3 ou spécifique CSD-C).
- La cavité et l'espace inter-couvercle sont remplis d'hélium pour les options destinées aux assemblages combustibles et d'air pour l'option CSD-C.

Hypothèses importantes pour l'étude

Les principales hypothèses utilisées sont les suivantes :

- La température ambiante maximale réglementaire.
- L'ensoleillement réglementaire.
- Le colis est transporté horizontalement.
- Les échanges thermiques se font par conduction, convection et rayonnement.
- Les tourillons et les couronnes aluminium sont modélisés.
- La surface externe de la virole est peinte.
- Les capots amortisseurs ne sont pas entièrement modélisés, les faces avant et arrière sont considérées comme adiabatiques de manière pénalisante.

Concernant les options pour assemblages combustibles, les différentes configurations centrés/décentrés retenues sont les plus pénalisantes.

Les hypothèses spécifiques à l'option CSD-C sont les suivantes :

- Le panier est représenté uniquement avec ses huit logements et ses huit galettes.
- Les huit logements et les vingt-quatre canisters sont modélisés de manière pénalisante compressés radialement vers le centre du panier.

Méthode d'analyse

L'analyse est réalisée à l'aide du logiciel I-DEAS utilisant un modèle numérique représentant le colis (emballage et panier). Le calcul thermique est réalisé selon la méthode des volumes finis avec le module TMG interfacé avec I-DEAS.

La puissance des assemblages combustibles est directement appliquée sur les parois des logements du panier. Le profil de puissance thermique des assemblages combustibles est pris en compte. Le calcul de la température des crayons des assemblages est réalisé par un modèle spécifique tenant compte des températures dans la section la plus chaude du colis (à mi-longueur) et des propriétés d'émissivité des gaines et des parois de panier.

L'étude est réalisée pour le panier type 3, dans l'emballage option 3, en deux parties :

- La première partie consiste à évaluer le comportement thermique de l'emballage TN[®] 24 DH suivant deux configurations :
 - Panier centré radialement au sein de la cavité et en contact avec le couvercle primaire (au niveau axial) afin de maximiser les températures en tête de l'emballage.
 - Panier centré radialement et axialement au sein de la cavité afin de maximiser les températures en partie courante.
- La deuxième partie consiste à évaluer le gradient circonférentiel de l'emballage TN[®] 24 DH suivant deux configurations :
 - Panier centré radialement et axialement.
 - Panier décentré radialement et centré axialement.

L'étude pour la version standard, l'option 1 et l'option 2 de l'emballage, est réalisée par comparaison avec l'étude pour le type 3 dans l'emballage option 3.

Résultats de l'étude

Les températures maximales atteintes en conditions de transport de routine sont inférieures aux limites admissibles pour les joints d'étanchéité, la résine du corps et les assemblages combustibles.

La température maximale atteinte en conditions de transport de routine est supérieure très localement à la limite admissible pour la résine du couvercle primaire. De façon pénalisante, toute la résine du couvercle primaire n'est pas prise en compte dans les calculs des débits d'équivalent de dose (voir paragraphe 6).

4.2. Analyse thermique de l'emballage TN[®] 24 DH en conditions normales de transport

Les épreuves réglementaires relatives aux conditions normales de transport n'affectent pas le comportement thermique du colis. Les températures atteintes par le colis en conditions normales de transport sont identiques à celles atteintes en conditions de transport de routine et les conclusions restent applicables.

4.3. Analyse thermique de l'emballage TN[®] 24 DH en conditions accidentelles de transport

Les mêmes hypothèses que pour les conditions de transport de routine (paragraphe 4.1) sont retenues hormis les hypothèses complémentaires suivantes :

- Les conditions de feu réglementaires (800°C pendant 30 minutes).
- La température ambiante maximale réglementaire avant et après le feu.
- L'ensoleillement réglementaire avant et après le feu.
- Le colis est transporté horizontalement avant et après le feu.
- Les échanges thermiques se font par conduction, convection et rayonnement.
- Les dégâts provoqués par une chute sur poinçon de 1 mètre avec impact radial à angle droit sur le capot amortisseur de tête et avec impact axial au droit de la tige d'orifice du couvercle secondaire sont pris en compte.
- L'effet d'une dispersion de la matière fissile est pris en compte.

Méthode d'analyse

L'analyse est réalisée à l'aide du logiciel I-DEAS utilisant un modèle numérique représentant le colis (emballage et panier). Le calcul thermique est réalisé selon la méthode des volumes finis avec le module TMG interfacé avec I-DEAS.

Le calcul est réalisé pour le panier type 3, dans l'emballage option 3.

Le comportement thermique de l'emballage TN[®] 24 DH est évalué suivant deux configurations :

- Panier centré radialement au sein de la cavité et en contact avec le couvercle primaire (au niveau axial) afin de maximiser les températures en tête de l'emballage.
- Panier centré radialement et axialement au sein de la cavité afin de maximiser les températures en partie courante.

L'effet du décentrage radial du panier et du gradient circonférentiel est pris en compte.

L'étude pour la version standard, l'option 1 et l'option 2 de l'emballage, est réalisée par comparaison avec l'étude pour le type 3 dans l'emballage option 3.

Résultats de l'étude

Les températures maximales atteintes en conditions accidentelles de transport sont inférieures aux limites admissibles pour les joints métalliques et en élastomère des couvercles et des orifices ainsi que pour les assemblages combustibles.

Les températures maximales atteintes en conditions accidentelles de transport sont localement supérieures aux limites admissibles pour la résine du corps. La résine devrait être dégradée sur un ou deux centimètre seulement. De plus la résine n'est pas un élément combustible susceptible d'augmenter la durée de l'incendie ou son intensité. Cependant, de façon très pénalisante, les analyses de débits d'équivalents de dose sont réalisées en conditions accidentelles de transport en considérant une disparition totale de la résine durant l'incendie et il est démontré que les critères sont respectés (voir paragraphe 6).

5. PERFORMANCES D'UN POINT DE VUE CONFINEMENT

L'enceinte de confinement est définie au § 2.5.

Il est vérifié qu'il n'existe pas de risque d'inflammabilité des gaz liée à la radiolyse de l'eau contenue dans la cavité.

Les critères réglementaires de relâchement d'activité sont vérifiés par calcul analytique en suivant la méthodologie décrite dans la norme ISO 12807. Cette étude tient compte :

- La perméation des gaz pour l'option CSD-C du fait des joints élastomères.
- Des fuites de gaz radioactifs.
- Des fuites de particules aérosols radioactives.

5.1. En conditions normales de transport

Paramètres du contenu importants pour l'étude

L'analyse de confinement du modèle de colis TN[®] 24 DH est réalisée pour les contenus n°1, n°3, n°4 et le contenu CSD-C.

Les contenus n°2 et n°5 sont couverts par l'étude de ces contenus.

Paramètres de l'emballage importants pour l'étude

Les principales caractéristiques utilisées sont les suivantes :

- Le taux de fuite maximal de l'enceinte de confinement vérifié avant le transport.
- Les températures maximales des gaz et les températures conservatives des joints (vis-à-vis de celles déterminées dans l'analyse thermique).
- La pression maximale à l'intérieur de la cavité calculée à l'issue de la durée de transport.
- Le volume libre de la cavité.
- La nature et la géométrie des joints des barrières d'étanchéité qui impactent les fuites par perméation, pour l'option CSD-C uniquement.

Hypothèses importantes pour l'étude

Les principales hypothèses utilisées sont les suivantes :

- La pression externe du colis est de 0,60 bars abs.
- La durée de transport de 1 an.
- Le taux maximum de crayons combustibles présentant une rupture de leur gaine est de 100%.

- Le taux de relâchement des gaz de fission (dit RGF) est conforme aux recommandations de l'ASN.

Méthode de calcul

Le relâchement d'activité est calculé analytiquement en prenant en compte les gaz et aérosols. Le taux de fuite de radionucléides est calculé en termes de valeurs de A_2 en considérant que les taux de fuite des barrières d'étanchéité en conditions de transport de routine et en conditions accidentelles de transport sont garantis.

Résultats de l'étude

Les critères réglementaires sont respectés.

5.2. En conditions accidentelles de transport

Les différences principales avec le calcul en conditions normales de transport sont les suivantes :

- Les températures maximales des gaz et les températures conservatives des joints (vis-à-vis de celles déterminées dans l'analyse thermique).
- De manière pénalisante la pression initiale à l'intérieur de la cavité est prise égale à la pression atmosphérique maximale de 1,05 bar abs.

Les résultats montrent une marge significative par rapport au critère réglementaire de 1 A_2 cumulé sur une semaine.

6. PERFORMANCES D'UN POINT DE VUE RADIOPROTECTION

Les critères réglementaires <1> en termes de débits d'équivalent de dose sont les suivants :

- Conditions de transport de routine : 2 mSv/h en tout point des surfaces externes du véhicule de transport y compris les surfaces supérieures et inférieures et 0,1 mSv/h en tout point situé à 2 mètres des surfaces latérales externes du véhicule.
- Conditions normales de transport : pas d'augmentation du débit d'équivalent de dose supérieure à 20% par rapport à celles en conditions de transport de routine en tout point du colis.
- Conditions accidentelles de transport : 10 mSv/h en tout point situé à 1 m des surfaces externes de l'emballage.

6.1. En conditions de transport de routine

Paramètres de l'emballage importants pour l'étude (options pour assemblages combustibles)

La protection contre les rayonnements est assurée par la nature et l'épaisseur des matériaux de l'emballage.

Le blindage radial en zone centrale est principalement constitué par :

- une virole interne en acier,
- une couche de résine,
- une virole externe en acier.

Le blindage radial du modèle d'emballage standard, option 1 et option 2 est complété par des lunules en acier fixées sur le corps et par des plaques de blindage fixées sur le panier de type 1.

Le blindage radial du modèle d'emballage option 3 est constitué par une virole plus épaisse que celle du modèle standard, option 1 et 2. De plus, le modèle option 3 ne peut être muni que des paniers type 2 et 3 dont le blindage est complété par un ajout d'acier en partie inférieure et supérieure par rapport au panier de type 1. De plus les éléments de blindage qui étaient fixés dans la cavité ont été transférés en périphérie du panier.

Le blindage complémentaire est constitué de la manière suivante :

- Pour la version standard : ajout de quatre plaques d'acier soudées sur la virole externe à hauteur des tourillons.
- Pour l'option 1 : ajout de six plaques d'acier soudées sur la virole externe à hauteur des tourillons.
- Pour l'option 2 et l'option 3 :
 - En partie inférieure le blindage radial est constitué successivement de la virole en acier forgé, de plaques de plomb, d'une couche de résine et d'une virole en acier au carbone.
 - En partie supérieure : le blindage radial est constitué successivement de la virole en acier forgé, d'une virole de plomb, d'une couche de résine et d'une virole en acier au carbone.

Le blindage axial côté fond de l'emballage est principalement constitué par :

- le fond en acier,
- un capot amortisseur de fond constitué d'acier et de contre plaqué.

Le blindage axial côté couvercle est constitué par :

- le couvercle primaire en acier au carbone,
- la résine du couvercle primaire supposée dégradée du fait du non-respect de son critère de stabilité à long terme,
- une tôle d'acier,
- le couvercle secondaire en acier inoxydable,
- un capot amortisseur de tête constitué d'acier et de contre plaqué.

Paramètres de l'emballage importants pour l'étude (option CSD-C)

Le blindage radial est principalement constitué par la virole forgée en acier au carbone et le blindage neutronique est assuré par la couche de résine autour de la virole forgée.

Le blindage axial est principalement constitué par les couvercles primaire et secondaire et par le fond en acier au carbone.

6.1.1. Pour la version standard, l'option 1 et l'option 2 de l'emballage

Hypothèses importantes pour l'étude

La température maximale atteinte en conditions de transport de routine issue de l'analyse thermique est supérieure à la limite admissible pour la résine à certains endroits du couvercle primaire. De façon pénalisante, la résine du couvercle primaire n'est pas prise en compte dans les calculs des débits d'équivalent de dose.

Paramètres du contenu importants pour l'étude

Les caractéristiques principales des assemblages combustibles REP considérées dans cette analyse sont les suivantes :

- Le taux de combustion.
- Le taux d'enrichissement en ^{235}U .
- La durée de refroidissement.
- La masse d'uranium par assemblage.
- Le nombre de cycles d'irradiation, la durée d'un cycle et la durée d'un intercycle.
- La longueur active.

Un chargement typique de 28 assemblages combustibles REP est considéré dans l'analyse de radioprotection pour la version standard, l'option 1 et l'option 2 de l'emballage.

Méthode de calcul

L'évaluation des sources radioactives a été réalisée à l'aide du code ORIGEN-2.1.

Le calcul se déroule de la façon suivante :

- Dans les zones courantes (radiale, axiale côté tête et axiale côté fond) pour la version standard, option 1 et option 2 :
 - Évaluation du débit d'équivalent de dose gamma (hors gamma de capture) à l'aide du code MERCURE V (méthode d'atténuation en ligne droite et résolution par Monte-Carlo).
 - Évaluation des débits d'équivalent de dose neutron et gamma de capture à l'aide du code SN1D.
- Au niveau des zones inférieure et supérieure de la virole pour la version standard, option 1 et option 2 : à l'aide du code de calcul TRIPOLI-3.4 par la méthode de Monte-Carlo.

Les calculs des débits d'équivalent de dose neutron sont effectués selon la norme CIPR 60 (FQN=20).

Résultats de l'étude

Les critères réglementaires de débits d'équivalent de dose en conditions de transport de routine sont respectés avec un chargement typique.

Il est également démontré que le vieillissement de la résine n'a pas d'impact sur le respect des critères réglementaires de débits d'équivalent de dose.

6.1.2. Pour l'option 3 de l'emballage

Hypothèses importantes pour l'étude

La résine du couvercle primaire n'est pas modélisée et la résine située en périphérie du corps de l'emballage est considérée vieillie dans les calculs des débits d'équivalent de dose.

Paramètres du contenu importants pour l'étude

Les sources de rayonnement du contenu radioactif maximal sont limitées par le respect des inéquations présentées avec la définition des contenus.

Le profil d'irradiation des assemblages combustibles est pris en compte.

L'activation des pièces d'embout des assemblages combustibles durant leur irradiation en cœur est prise en compte.

Méthode de calcul

L'évaluation des sources radioactives a été réalisée à l'aide du code ORIGEN-ARP.

Les calculs de débits d'équivalent de dose ont été réalisés à l'aide du code TRIPOLI 4.7. Il permet de résoudre l'équation du transport des particules dans une géométrie à trois dimensions par la méthode de Monte Carlo.

La bibliothèque de sections efficaces utilisée est la bibliothèque CEA V5.0, basé sur JEFF-3.1.1, les particules peuvent être de type neutron ou gamma.

Les coefficients de conversion de flux en dose sont issus de l'évaluation CIRP 74, recommandation CIPR 60.

Les sources induites (sources secondaires) créées par les réactions des neutrons sur les éléments de la résine neutrophage sont prises en compte.

Résultats de l'étude

Le respect du critère de débit d'équivalent de dose au contact en conditions de transport de routine est garanti par le contenu radioactif maximal prévu pour le colis qui est défini par des inéquations de transport caractérisant les termes sources neutrons et gamma acceptables.

Les inéquations ont été déterminées sur un quart d'emballage en 9 points dimensionnants en conditions de transport de routine au contact de l'emballage, au niveau :

- des tourillon haut,
- des tourillon bas,
- de la zone radiale inférieure au niveau des tourillons bas.

Les inéquations doivent être vérifiées par symétrie sur chacun des 4 quarts du colis.

Le respect du critère de débit d'équivalent de dose à 2 mètres du véhicule avec le contenu maximal n'a pas été évalué. Il le sera en préalable du chargement lorsque le véhicule sera connu et conformément au dossier de sûreté.

6.1.3. Pour l'option CSD-C de l'emballage

Hypothèses importantes pour l'étude

Les principales hypothèses utilisées sont les suivantes :

- Les capots amortisseurs ne sont pas considérés de manière pénalisante.
- La composition chimique de la résine est considérée comme inchangée.

- Le débit de dose gamma maximal au contact du CSD-C est considéré.
- L'activité neutronique maximale par canister est considérée.

Paramètres du contenu importants pour l'étude

La géométrie du CSD-C est prise en compte.

Méthode de calcul

L'évaluation des sources gammas et neutrons est réalisée à partir du débit de dose gamma maximal au contact du CSD-C et de l'activité neutronique maximale par canister.

Les débits d'équivalent de dose gamma et neutron sont calculés à l'aide du code de calcul TRIPOLI 4.3 par la méthode de Monte-Carlo et de la norme CIPR 60 (FQN=20).

Résultats de l'étude

Les critères réglementaires de débits d'équivalent de dose en conditions de transport de routine sont respectés.

6.2. En conditions normales de transport

Le seul dommage attendu en conditions normales de transport par rapport au modèle de calcul utilisé en conditions de transport de routine est un léger écrasement des capots amortisseurs. Les débits de dose étant évalués au contact des tôles situées au centre du capot amortisseur, l'écrasement des capots n'a pas d'influence sur les débits d'équivalent de dose.

Les épreuves résultant des conditions normales n'ont alors pas d'influence sur les débits d'équivalent de dose autour du colis. Il est donc démontré qu'en conditions normales de transport, les débits d'équivalent de dose relatifs aux conditions de transport de routine ne subissent pas d'augmentation supérieure à 20 %.

6.3. En conditions accidentelles de transport

6.3.1. Pour la version standard, l'option 1 et l'option 2 de l'emballage

Hypothèses importantes pour l'étude

De manière pénalisante, les endommagements de l'emballage considérés en conditions accidentelles de transport sont les suivants :

- Disparition totale de la résine du couvercle primaire.
- Disparition totale de la résine située en périphérie du corps.
- Disparition totale des capots amortisseurs.

Résultats de l'étude

Le critère réglementaire de débit d'équivalent de dose à 1 mètre de l'emballage en conditions accidentelles de transport est respecté avec un chargement typique.

6.3.2. Pour l'option 3 de l'emballage

Hypothèses importantes pour l'étude

De manière pénalisante, les endommagements de l'emballage considérés en conditions accidentelles de transport sont les suivants :

- Disparition totale de la résine du couvercle primaire.
- Disparition partielle de la résine située en périphérie du corps.
- Disparition totale des capots amortisseurs.
- Disparition totale des plaques de plomb.

Résultats de l'étude

Le critère réglementaire de débit d'équivalent de dose à 1 mètre de l'emballage en conditions accidentelles de transport est respecté en considérant le contenu radioactif maximal pour lequel les inéquations en CRT ont été déterminées ainsi qu'une dispersion de matière fissile pénalisante dans la cavité.

6.3.3. Pour l'option CSD-C de l'emballage

Hypothèses importantes pour l'étude

De manière pénalisante, les hypothèses considérées en conditions accidentelles de transport sont les suivantes :

- La résine située en périphérie du corps est remplacée par de l'air.
- Le pied du panier spécifique CSD-C est considéré non endommagé.

Résultats de l'étude

Le critère réglementaire de débit d'équivalent de dose à 1 mètre de l'emballage en conditions accidentelles de transport est respecté.

7. PERFORMANCES D'UN POINT DE VUE SURETE-CRITICITE

La sûreté-criticité doit être assurée, suivant la réglementation pour :

- le colis isolé en conditions de routine (c'est-à-dire tel que présenté au transport),
- le colis isolé en conditions normales de transport (c'est-à-dire résultant des épreuves réglementaires des conditions normales de transport),
- le colis isolé en condition normales de transport suivies des conditions accidentelles de transport (c'est-à-dire résultant du cumul des épreuves des conditions normales et conditions accidentelles de transport),
- un réseau de 5N colis (N étant le nombre permettant de définir la valeur du coefficient réglementaire – Criticality Safety Index CSI) en conditions normales de transport,
- un réseau de 2N colis en conditions accidentelles de transport.

Pour le transport d'assemblages combustibles :

Les cinq cas réglementaires décrits ci-dessus sont pris en compte en considérant les deux configurations de calcul suivantes :

- première configuration de calcul : assemblages intacts et cavité remplie d'eau,
- deuxième configuration de calcul : tous les assemblages ruinés et pénétration d'eau limitée dans la cavité.

Pour le transport de CSD-C :

Les cinq cas réglementaires décrits ci-dessus sont pris en compte en considérant les la configuration de calcul suivante :

- Colis isolé, arrangement des CSD-C dans la cavité modifié, pénétration d'eau limitée dans la cavité.

L'objectif de cette étude est de vérifier la sous-criticité dans les conditions réglementaires de transport pour le colis chargé de l'un des contenus décrits au paragraphe 2.3.

Les critères de sous-criticité retenus sont les suivants :

- $K_{\text{eff}} \leq 0,95$ pour un colis isolé.
- $K_{\text{eff}} \leq 0,98$ pour un réseau de colis.

7.1. Colis isolé avec contenu intègre et la cavité remplie d'eau (options pour assemblages combustibles)

Paramètres du contenu importants pour l'étude

Dans cette étude, les assemblages combustibles sont considérés intègres.

L'étude prend en compte les caractéristiques des assemblages combustibles REP 17×17 et 15×15 suivantes pour les différents contenus :

- Le nombre de crayons.
- Le pas moyen du réseau.
- Les caractéristiques des pastilles.
- Les caractéristiques de la gaine.
- Les caractéristiques du carquois pour le contenu n°5.

Paramètres de l'emballage importants pour l'étude

L'emballage TN[®] 24 DH est modélisé par des viroles concentriques à l'intérieur desquelles est chargé un panier comportant des logements où sont placés les assemblages combustibles.

L'étude prend en compte la teneur en bore dans les plats du panier.

Dans le modèle de calcul, les capots, et les grilles des assemblages combustibles ainsi que les pieds et les têtes en acier inoxydable ne sont pas modélisés.

Hypothèses importantes pour l'étude

De manière pénalisante, le calcul du coefficient de multiplication (K_{eff}) est effectué pour un colis isolé dans les conditions accidentelles de transport cumulées aux conditions normales de transport.

De manière pénalisante, la couche de résine est considérée comme entièrement brûlée et remplacée par de l'eau et la virole externe en acier n'est pas modélisée. La couche d'eau de 200 mm servant à la réflexion des neutrons est directement appliquée sur la virole interne en acier.

Méthode de calcul

L'étude a été réalisée avec le schéma de calcul APOLLO2-MORET4 (voie standard du formulaire CRISTAL) qui est basé sur l'utilisation de la bibliothèque CEA93 pour les milieux fissiles et les milieux de structure.

Le calcul se déroule en deux parties :

- L'étude de l'assemblage combustible et des milieux de structure avec le code APOLLO2.
- Le calcul du K_{eff} de l'emballage par le code Monte-Carlo MORET4.

Résultats

Le critère de sûreté-criticité retenu pour un colis isolé est respecté dans tous les cas de chargement : $K_{\text{eff}} \leq 0,95$.

7.2. Colis isolé avec un contenu ruiné et pénétration d'eau dans la cavité (options pour assemblages combustibles)

Paramètres du contenu importants pour l'étude

De manière pénalisante, les assemblages combustibles sont considérés ruinés dans cette étude.

L'étude prend en compte les caractéristiques enveloppes des assemblages combustibles :

- L'enrichissement en uranium 235.
- La densité.
- La masse d'uranium.

Paramètres de l'emballage importants pour l'étude

L'emballage TN[®] 24 DH est modélisé par une succession de sphères concentriques comprenant :

- La matière fissile dont une partie est mélangée avec de l'eau et le reste est considéré comme sec.
- Une épaisseur d'acier.
- Une épaisseur d'eau.

Hypothèses importantes pour l'étude

L'étude prend en compte une pénétration d'eau dans la cavité limitée à 1 litre.

De manière pénalisante, la couche de résine, considérée comme entièrement brûlée, est remplacée par de l'eau et la virole externe en acier n'est pas modélisée. La couche d'eau de 200 mm servant à la réflexion des neutrons est directement appliquée sur la virole interne en acier.

Méthode de calcul

L'étude a été réalisée avec le schéma de calcul APOLLO2-MORET4 (voie standard du formulaire CRISTAL) qui est basé sur l'utilisation de la bibliothèque CEA93 pour les milieux fissiles et les milieux de structure.

Résultats

Le critère de sûreté-criticité retenu pour un colis isolé est respecté dans tous les cas de chargement : $K_{\text{eff}} \leq 0,95$.

7.3. Colis isolé (option CSD-C)

Paramètres du contenu importants pour l'étude

Les paramètres du contenu pris en compte dans l'étude sont les suivants :

- La géométrie du CSD-C.
- Le CSD-C comprend principalement du Zircalloy, de l'Inconel et de l'acier inoxydable.
- La densité des composants du CSD-C.
- La hauteur utile du CSD-C est composée d'une partie de matière fissile (mélange d'eau, de zirconium et de plutonium ou d'oxyde d'uranium) et d'une partie non fissile (mélange d'eau et de zirconium).

Paramètres de l'emballage importants pour l'étude

Le diamètre interne de la virole forgée est limité par le réseau de CSD-C et le panier.

La longueur de la cavité correspond à la longueur de l'empilement de trois CSD-C.

Hypothèses importantes pour l'étude

De façon conservatrice, le panier n'est pas modélisé autour du CSD-C de manière à maximiser les interactions neutroniques. La virole externe du panier est modélisée et ajoutée à l'épaisseur de la cavité.

De façon conservatrice, la couche de résine, considérée comme entièrement brûlée, est remplacée par de l'eau et la virole externe en acier n'est pas modélisée. La couche d'eau de 200 mm servant à la réflexion des neutrons est directement appliquée sur la virole interne en acier.

L'influence du positionnement des CSD-C, de la répartition de la matière fissile et de la pénétration d'eau dans la cavité est prise en compte.

Méthode de calcul

L'étude a été réalisée avec le schéma de calcul APOLLO2-MORET4 (voie standard du formulaire CRISTAL) qui est basé sur l'utilisation de la bibliothèque CEA93 pour les milieux fissiles et les milieux de structure.

Le calcul se déroule en deux parties :

- L'étude de l'assemblage combustible et des milieux de structure avec le code APOLLO2.
- Le calcul du K_{eff} de l'emballage par le code Monte-Carlo MORET4.

Résultats

Le critère de sûreté-criticité retenu pour un colis isolé est respecté dans tous les cas de chargement : $K_{\text{eff}} \leq 0,95$.

7.4. Réseau de colis

Le cas d'un réseau de colis est couvert par le cas du colis isolé du fait de l'épaisseur importante de la virole en acier qui isole neutroniquement son contenu (épaisseur supérieure à 200 mm). Ainsi, le respect du critère de $k_{\text{eff}} \leq 0,98$ pour le colis isolé (toutes incertitudes comprises) permet d'assurer le respect du critère réglementaire pour un réseau infini de colis.

Ainsi, l'indice de sûreté-criticité vaut $CSI = 0$.

8. CONDITIONS D'UTILISATION DE L'EMBALLAGE TN[®] 24 DH

Ce paragraphe a pour objet de présenter les instructions minimales de chargement, de déchargement et de transport de l'emballage TN[®] 24 DH.

Options pour assemblages combustibles et carquois

Les analyses de sûreté décrites ci-avant nécessitent notamment d'exécuter les étapes, les vérifications et critères ci-dessous avant l'expédition du colis :

- Avant chaque transport, la cavité doit être remplie avec un gaz neutre (hélium).
- Vérifier le type du panier (1, 2, ou 3) avant de le charger dans l'emballage.
- Vérifier les couples de serrage des vis des couvercles primaire et secondaire (incluant les tampons et les vis de tape) et les faire contrôler par une personne différente de celle qui a réalisé la vérification.
- Effectuer un test d'étanchéité de l'espace interjoints d'étanchéité du couvercle primaire et de son orifice.
- Effectuer un test d'étanchéité de l'espace interjoints d'étanchéité du couvercle secondaire et de son orifice. Ce test est réalisé indépendamment du test précédent.
- Vérifier la non-contamination des surfaces externes de l'emballage et du véhicule de transport en conformité avec les limites réglementaires.
- Vérifier les débits d'équivalent de dose autour du colis et du véhicule de transport en conformité avec les limites réglementaires (incluant les points singuliers comme les tourillons).
- Mesurer les températures des surfaces accessibles. Si la température des surfaces accessibles dépasse le critère réglementaire, le transport se fait avec mise en place de barrières thermiques.
- Vérifier la mise en place de l'étiquetage réglementaire.

Le colis doit être transporté en position horizontale.

Lors d'un transport ferroviaire, un étiquetage spécifique (selon règlement RID) doit être mis en place de façon à interdire le triage à la bosse.

Option CSD-C

Les analyses de sûreté décrites ci-avant nécessitent notamment d'exécuter les étapes, les vérifications et critères ci-dessous avant l'expédition du colis :

- Vérifier les couples de serrage des vis des couvercles primaire et secondaire (incluant les tampons et les vis de tape) et les faire contrôler par une personne différente de celle qui a réalisé la vérification.
- Effectuer un test d'étanchéité de l'espace interjoints d'étanchéité du couvercle primaire et de son orifice.
- Vérifier la non-contamination des surfaces externes de l'emballage et du véhicule de transport en conformité avec les limites réglementaires.
- Vérifier les débits d'équivalent de dose autour du colis et du véhicule de transport en conformité avec les limites réglementaires (incluant les points singuliers comme les tourillons).
- Mesurer les températures des surfaces accessibles. Si la température des surfaces accessibles dépasse le critère réglementaire, le transport se fait avec mise en place de barrières thermiques.
- Vérifier la mise en place de l'étiquetage réglementaire.

Le colis doit être transporté en position horizontale.

Lors d'un transport ferroviaire, un étiquetage spécifique (selon règlement RID) doit être mis en place de façon à interdire le triage à la bosse.

9. PROGRAMME D'ENTRETIEN PERIODIQUE

Le programme d'entretien prévu au cours de l'utilisation de l'emballage est défini en fonction de deux types de périodicités suivant les composants importants pour la sûreté : le nombre de cycles de transport réalisés et la durée d'utilisation.

Le programme d'entretien comprend notamment :

- Le remplacement des joints des barrières d'étanchéité.
- Le contrôle de l'état des surfaces externes de l'emballage.
- Le contrôle de l'état des composants des systèmes vissés (barrières d'étanchéités, capots et tourillons) afin de vérifier le maintien de leurs fonctions de sûreté.
- Le contrôle de l'étanchéité de l'enceinte de confinement.
- Le contrôle des débits d'équivalent de dose autour de l'emballage.
- Le contrôle des tourillons assurant la manutention et l'arrimage du colis, incluant la détection de défaut, le démontage des composants, et un test en charge après remontage.

Tout emballage présentant un ou des composants ne satisfaisant pas aux critères spécifiés dans le programme d'entretien est mis hors service jusqu'à ce que l'action corrective appropriée soit effectuée.

Tout composant devenu non conforme peut être réparé ou accepté en l'état si une analyse complémentaire démontre que cela ne remet pas en cause les conclusions du dossier de sûreté. Dans le cas contraire, le composant doit être remplacé.

10. PROGRAMME D'ASSURANCE QUALITE

Les réglementations de transport en vigueur à la date du présent document <1> font obligation d'appliquer des programmes d'assurance de la qualité pour :

- la conception,
 - la fabrication et les épreuves,
 - l'utilisation,
 - la maintenance,
 - le transport,
- des colis de matières radioactives.

Ces activités sont réalisées par différents acteurs (concepteur, maître d'ouvrage, maître d'œuvre, constructeurs, utilisateurs, expéditeurs, transporteurs, sociétés de maintenance ...) qui doivent tous établir des programmes d'assurance de la qualité adaptés à celles-ci, et produire et conserver les documents justificatifs (enregistrements) de leur activité.

11. REFERENCES

<1> Règlements applicables :

- Règlement de transport des matières radioactives de l'Agence Internationale de l'Énergie Atomique (AIEA), normes de sûreté, SSR-6, édition 2012.
- Accord européen relatif au transport international des marchandises dangereuses par route (ADR), édition applicable au 1^{er} janvier 2021.
- Règlement concernant le transport international ferroviaire des marchandises dangereuses (RID), édition applicable au 1^{er} janvier 2021.
- Accord européen relatif au transport international des marchandises dangereuses par voies de navigation intérieure (ADN), édition applicable au 1^{er} janvier 2021.
- Arrêté du 29 mai 2009 modifié relatif aux transports de marchandises dangereuses par voies terrestres (dit « arrêté TMD »).
- Règlement relatif à la sécurité des navires (RSN), division 411, annexé à l'arrêté du 23 novembre 1987 modifié.
- Code maritime international des marchandises dangereuses de l'Organisation Maritime Internationale (code IMDG de l'OMI), édition 2018 applicable au 1^{er} janvier 2019.