



INSTITUT
de SOUDURE
GROUPE



Direction régionale
de l'économie, de l'emploi, du travail
et des solidarités du Grand Est

Webinaire

« Radiographie industrielle : enjeux et responsabilités »

Témoignages : Retours d'expérience de radiologues sur des bonnes pratiques

Christophe BERGERON – PCR Référent Groupe Institut de Soudure

29 mars 2022

Sommaire

Radioprotection:

- Utilisation du collimateur GammaProx associé à du ^{75}Se
- Protection biologique: matelas de plomb, T-Flex...

Solutions alternatives :

- Préconisation de solutions alternatives qui se confronte au besoin de preuve des contrôles

Conséquence des habitudes de travail:

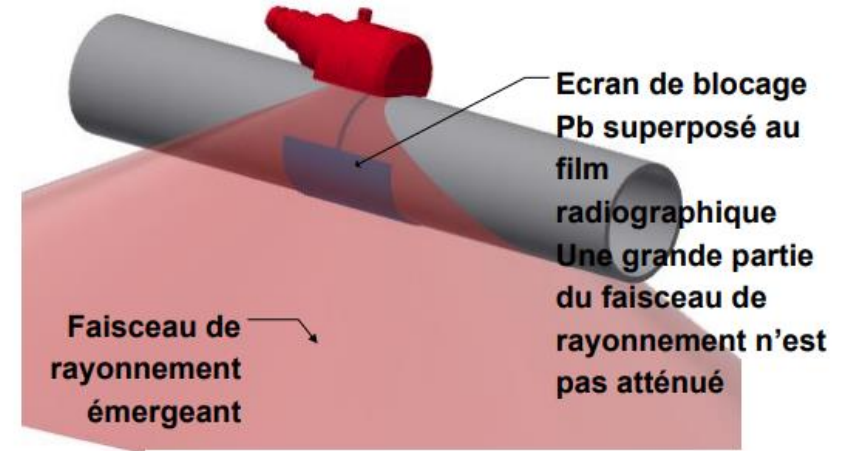
- Planification, réactivité, ...

Gestion des incidents:

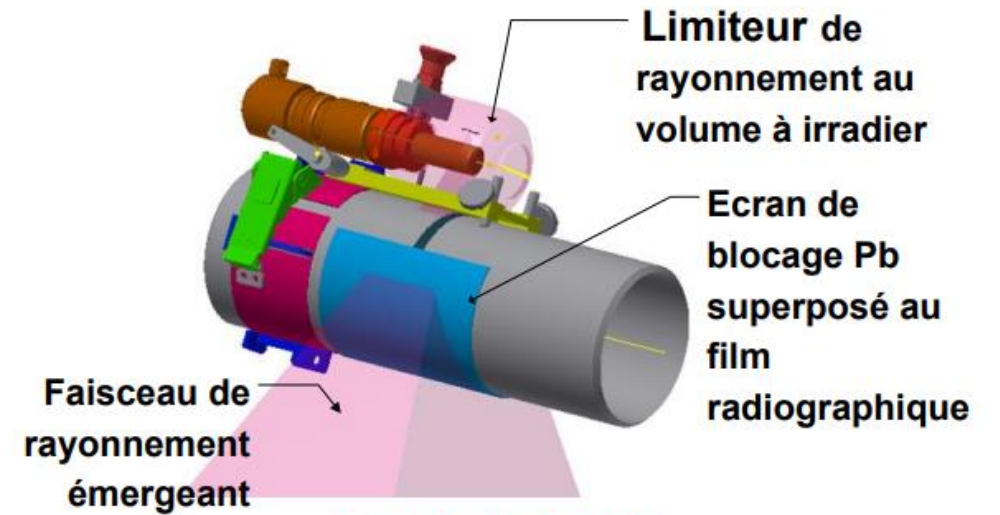
- Contraintes en cas d'incident

Le GammaProx

- **Limiter le faisceau de rayonnement gamma**
 - Réduction de l'ouverture du collimateur
 - Blocage du faisceau primaire plus efficace
 - Réduction du rayonnement diffusé



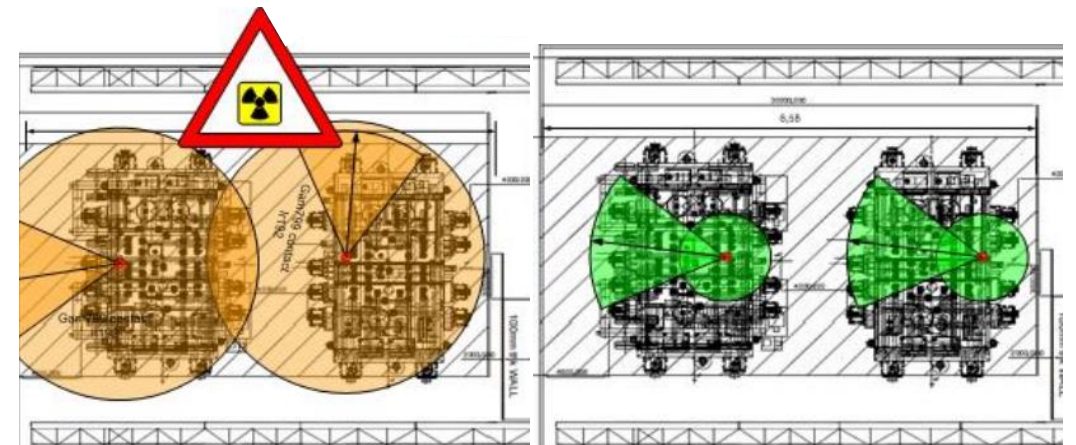
COLLIMATEUR STANDARD



GAMMAPROX

Le GammaProx

- **Associé au Sélénium⁷⁵**
 - Diminution importante de la zone d'opération
 - Maitrise de la radioprotection
 - Augmentation des rendements



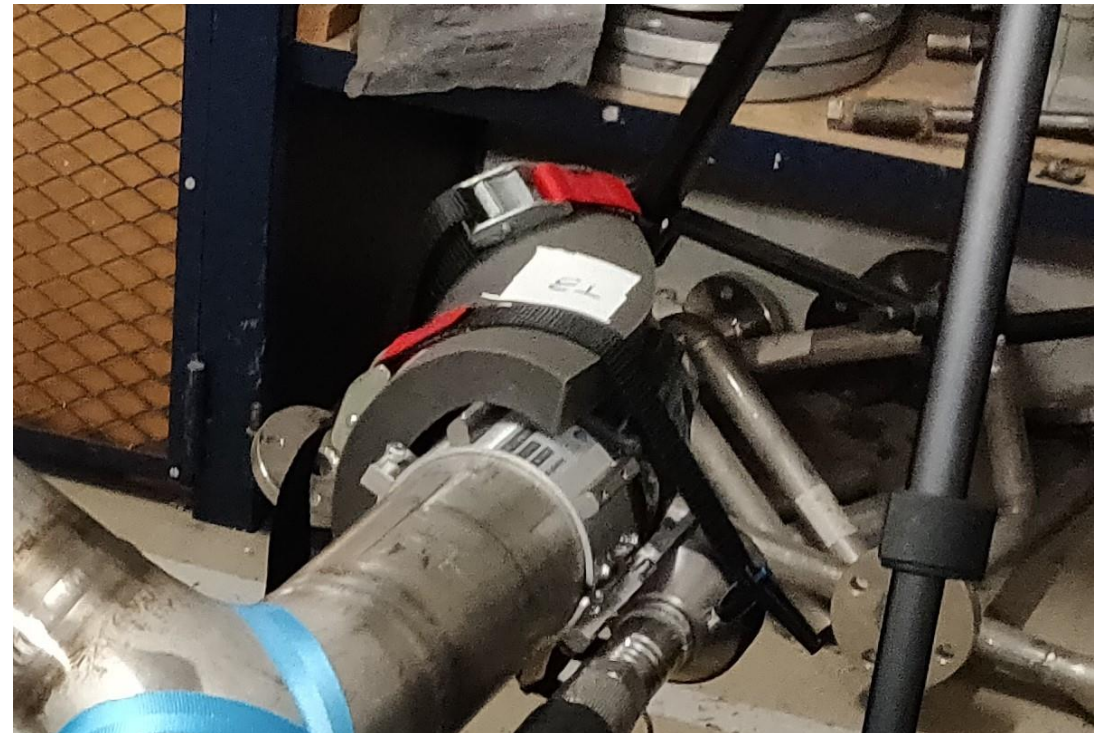
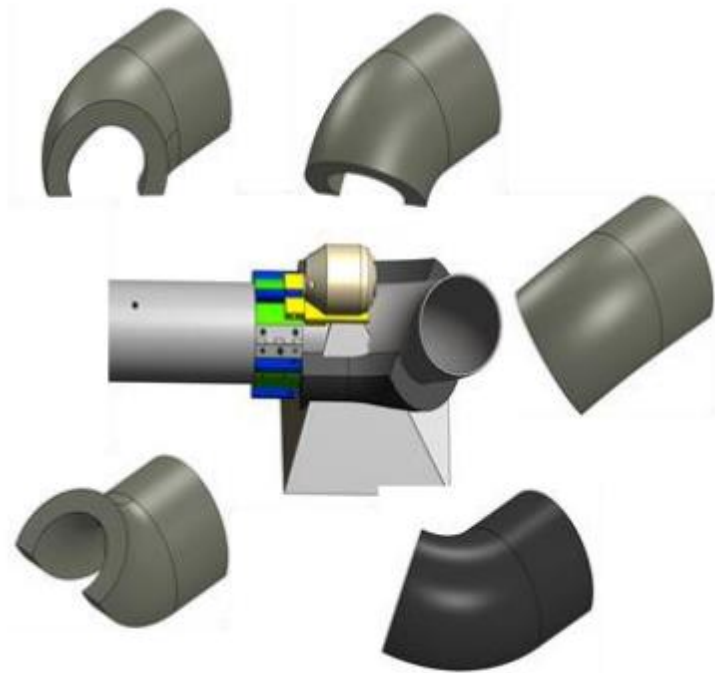
Protection biologique

- **Matelas de plomb**
 - Diminution de la zone d'opération
 - A poser au plus proche de la source



Protection biologique

- **T-Flex**
 - Diminution importante de la zone d'opération
 - Favorise la co-activité



Solutions alternatives

- **Projet ALTER-X**
 - 2009 : Guide des alternatives à la gammagraphie ^{192}Ir





Habitudes de travail

- Demande de planification en dernière minute
- Habitude d'utilisation de la radiographie
- Plus de RH radio que de RH méthodes High-Tech
- Les contrôleurs sont les derniers maillons de la chaîne
- Les solutions alternatives doivent être étudiées et donc ne peuvent être proposées sans études préalables

Conséquences en cas d'incident

Evènement significatif	Conséquence
Chute d'objet sur la gaine d'éjection – 09/2011	Condamnation de l'atelier durant 1 mois - Client
Perte de contrôle d'une source – 03/2012	30 jours d'arrêts supplémentaires - CNPE
Rupture de doigt d'obturateur – 02/2014	Condamnation de l'atelier durant 7 jours - Client
Rupture de doigt d'obturateur – 01/2020	Blockhaus immobilisé durant 5 jours - ISI

